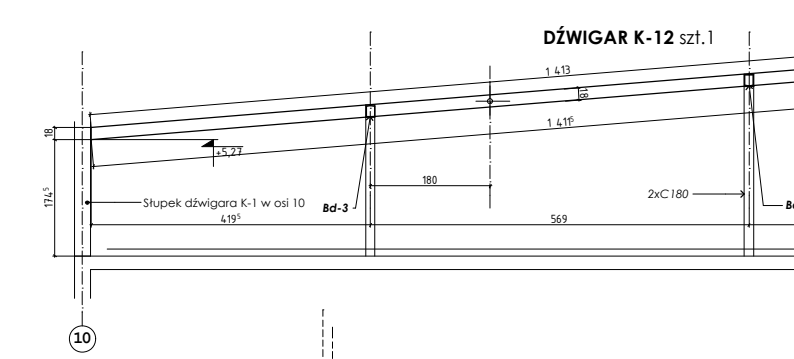
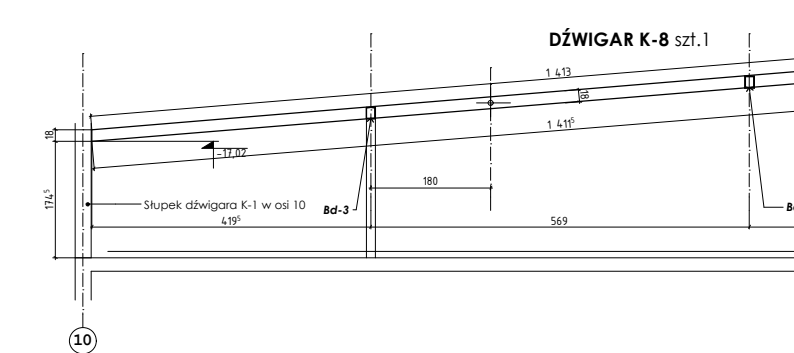
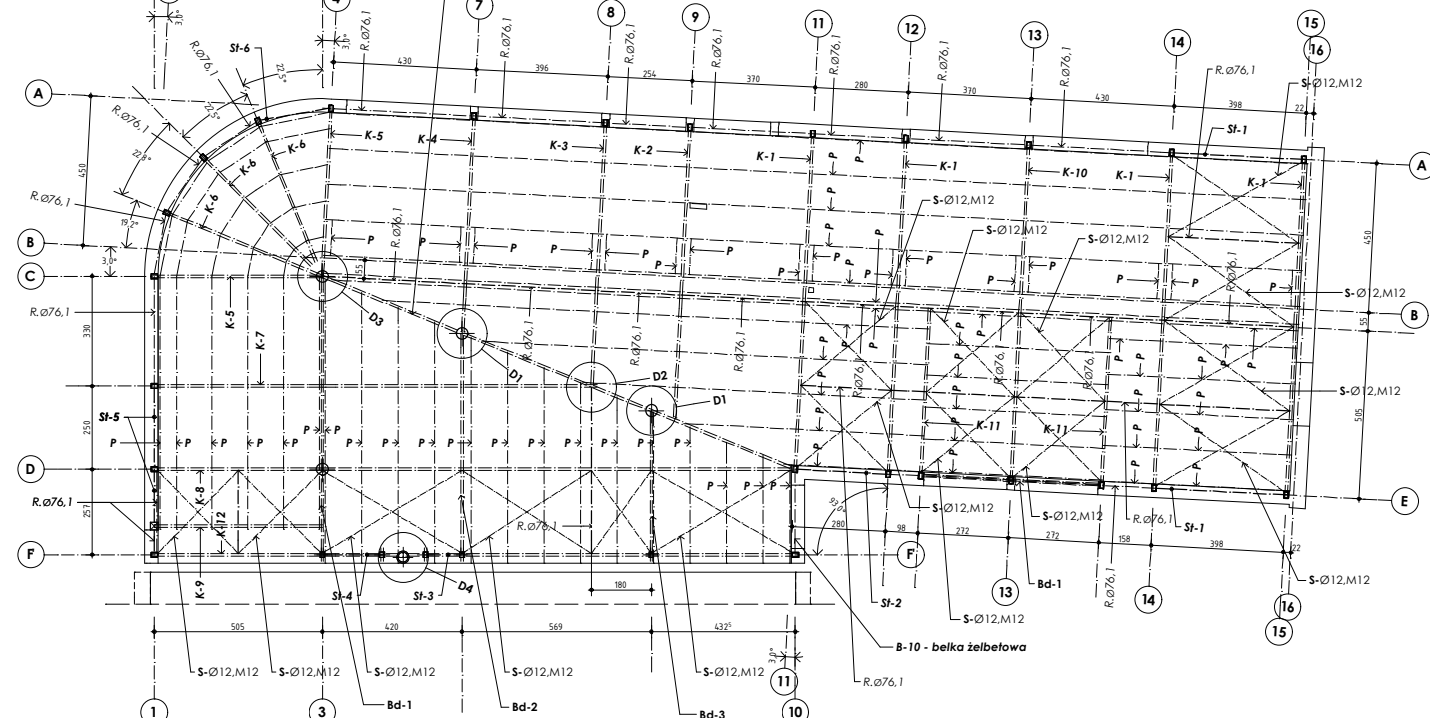
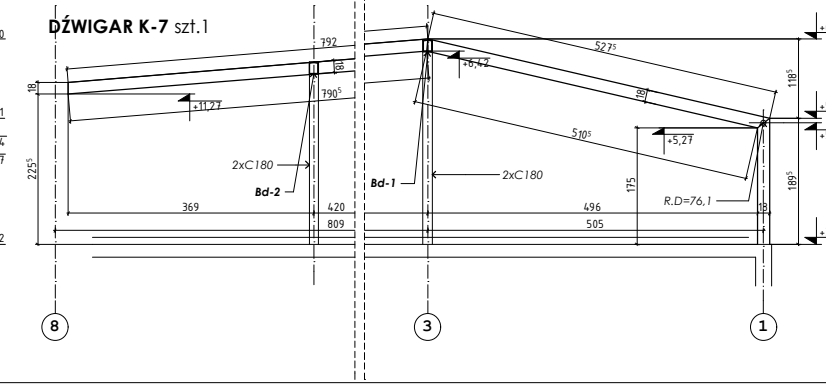
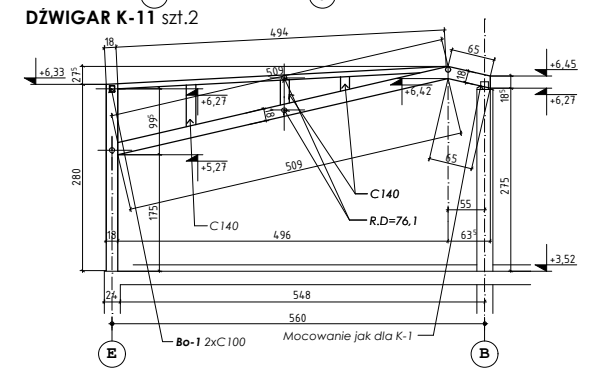
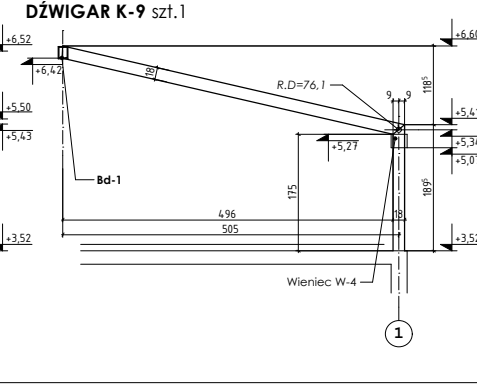
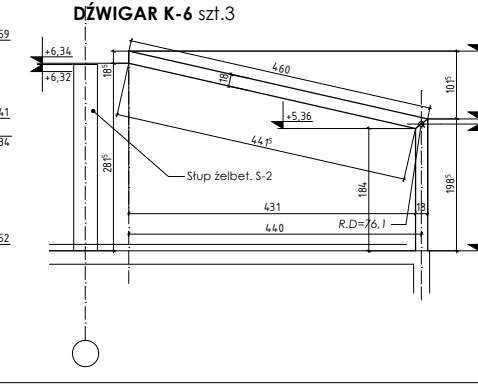
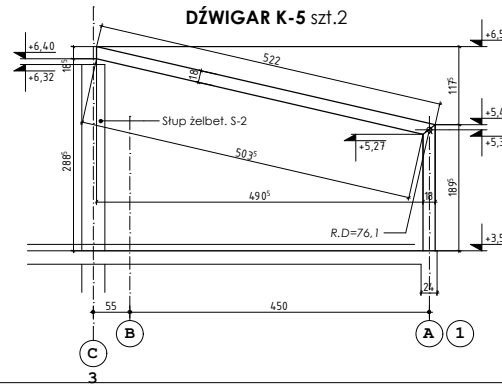
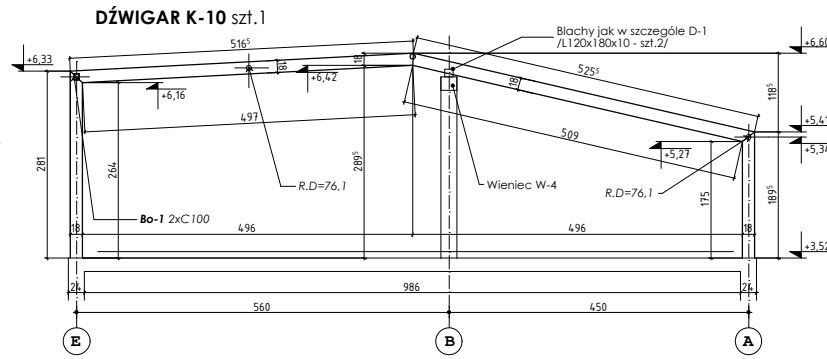
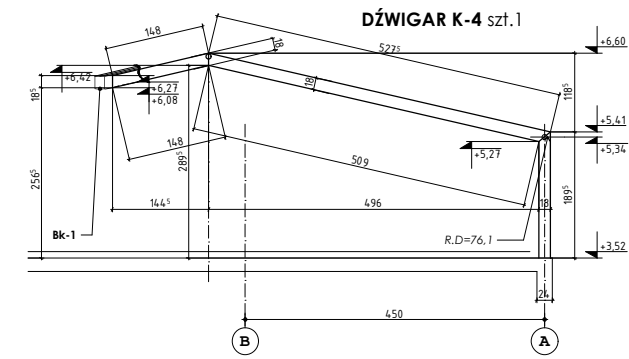
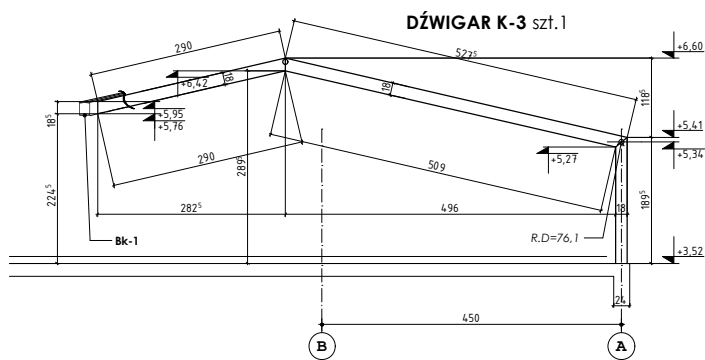
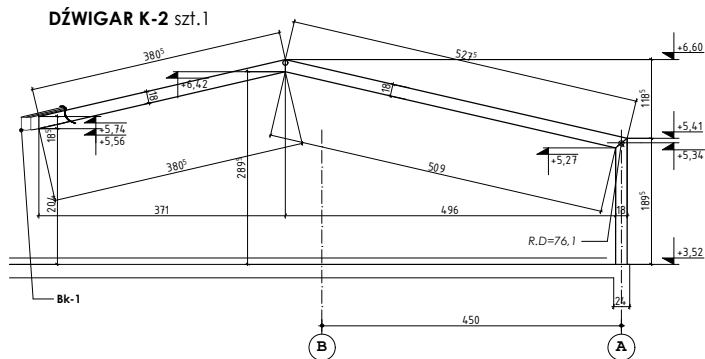
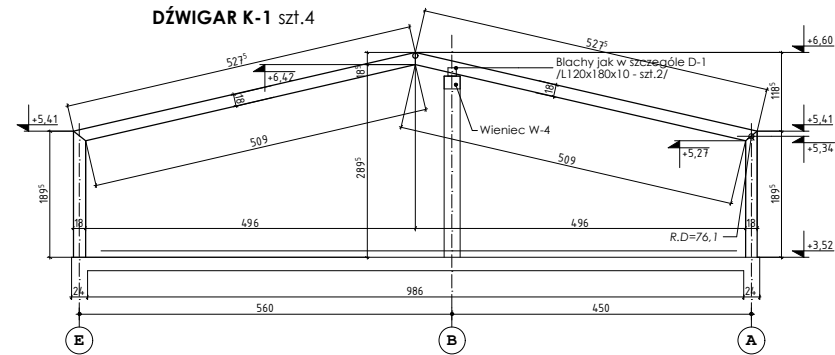


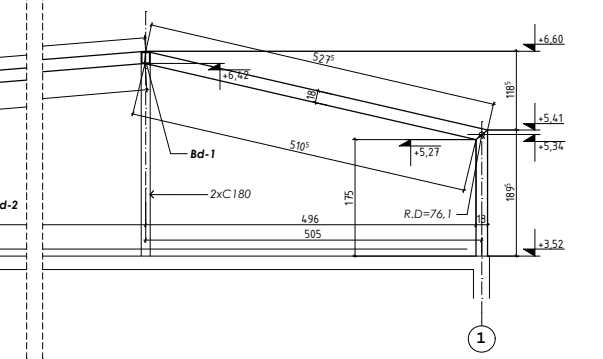
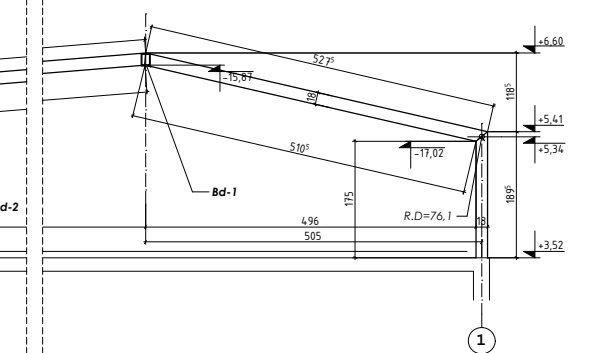
# DŹWIGARY DACHU - GEOMETRIA 1:50

# RZUT KONSTRUKCJI DACHU 1:100

# KONSTRUKCJA DACHU 1:50, 1:100



- UWAGI:**
1. Wszystkie elementy stalowe konstrukcji nośnej budynku /dźwigary, elementy stężeń, połączenia, elementy usztywniające, kalenicowe/ należy zabezpieczyć do wymaganej klasy odporności ogniowej R30 poprzez zastosowanie farb pielęgnacyjnych.
  2. Elementy drewniane dachu - płatwie drewniane rozpięte pomiędzy stalowymi dźwigarami oraz drewniane poszycie z desek należy zabezpieczyć ogniuowo do klasy R 30 poprzez zastosowanie impregnacji odpowiednim preparatem.
  3. Przed montażem należy dokonywać pomiarów z natury pod nadzorem geodezyjnym.
  4. Łączenie elementów poprzez spawanie.
  5. Elementy przyjmować z nadładkiem wymiarowym 100mm.



Inwestor: <b>PoliTechnika Gdańska w Gdańsku</b> 80-952 Gdańsk-Wrzyszcz, ul. G. Narutowicza 11/12					
Stanowisko	Nazwisko	Specj. uprawnień	Nr upr.	Podpis	Data
Projektant	mgr inż. Jacek Tański	konstrukcyjna	4482/GdP/0		6.2007
Sprawdzający	inż. Marcin Trzeciak	konstrukcyjna	PGM/0049/POK/05		
Tytuł rysunku: <b>Projekt rozbudowy i remontu budynku „Kuzni” na cele dydaktyczne i naukowe Wydziału Inżynierii Lądowej i Środowiska Politechniki Gdańskiej</b>					
<b>KONSTRUKCJA DACHU</b>					
Podziałka	1:50,1:100	Faza	PB+PW	Branża	Konstrukcja
				Nr rys.	<b>K-9</b>
Jarosław Kwiatkowski Projektowanie ul. Leszczyńskich 1B/10, 80-464 Gdańsk tel./fax 058 3013333, 0503 575289, archkwiat@wp.pl, www.archkwiat.architekci.pl					