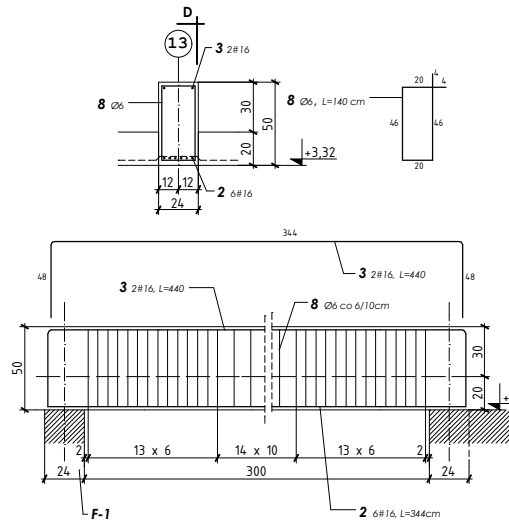
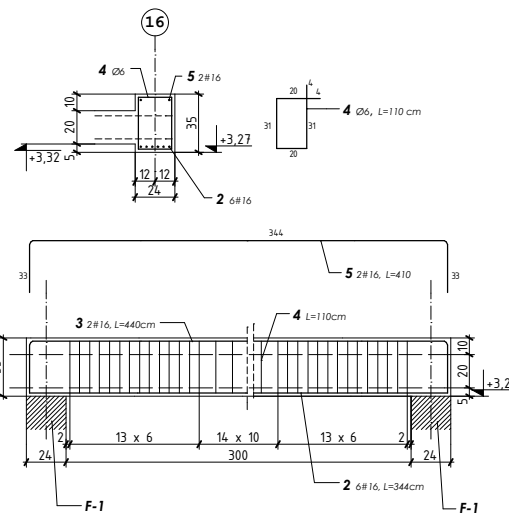


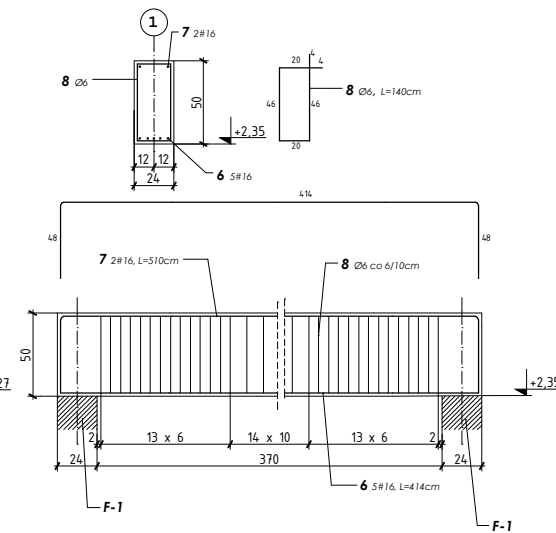
Belka B-1
b×h = 24×50cm
L=300 cm



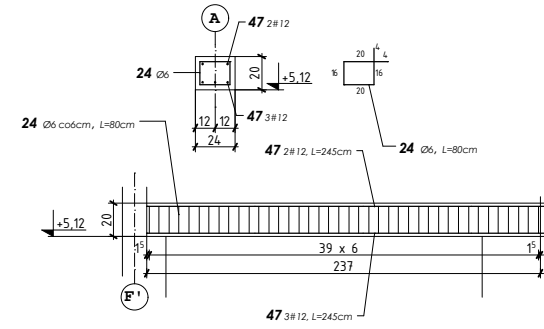
Belka B-2
b×h = 24×35cm
L=300 cm



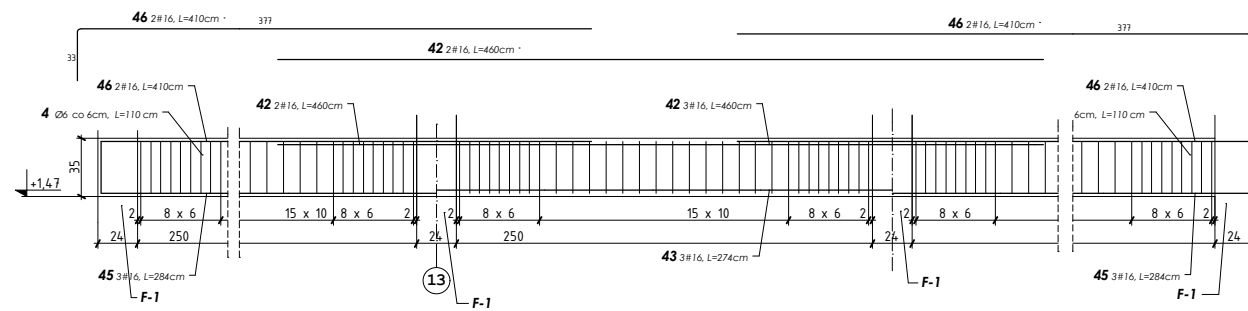
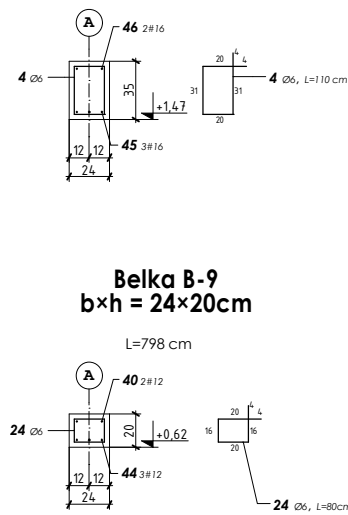
Belka B-3
b×h = 24×50cm
L=370 cm



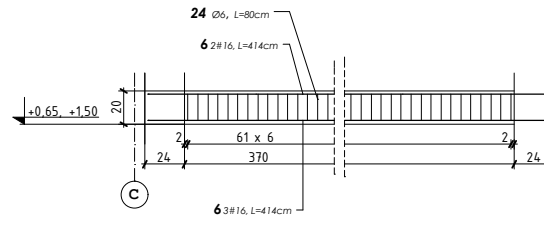
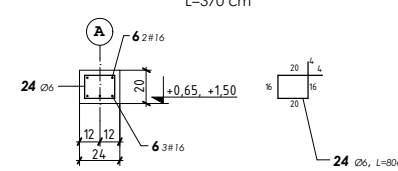
Belka B-10
b×h = 24×20cm
L=237 cm



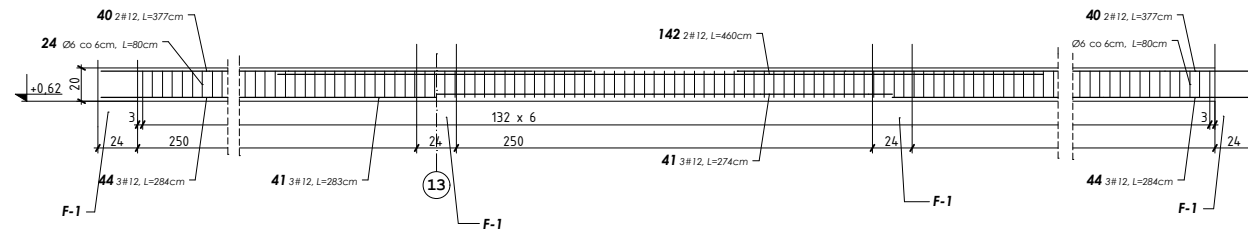
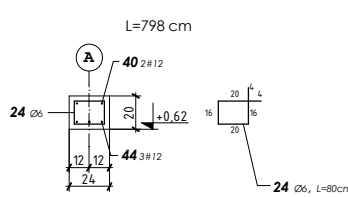
Belka B-8
b×h = 24×35cm
L=798 cm



Belka B-11
b×h = 24×20cm
L=370 cm



Belka B-9
b×h = 24×20cm
L=798 cm



BELKI B-1, B-2, B-3, B-8, B-9, B-10, B-11
1:20

ZESTAWIENIE STALI ZBROJENIOWEJ											
Nr	Średnica		L [cm]	szt.	mB			mB			
	Ø	#			Ø6	Ø8	Ø12	#8	#10	#12	#16
B-1 szt.1	2	16	344	6						20,64	
	3	16	440	2						8,80	
	8	6	140	41	57,4						
B-2 szt.1	2	16	344	6						20,64	
	4	6	110	41	45,1						
	5	16	414	2						8,20	
B-3 szt.1	6	16	510	5						20,7	
	7	16	140	2						10,2	
	8	6	140	48	67,2						
B-3 szt.1	4	6	110	96	105,6						
	45	16	284	6						17,04	
	45	16	274	3						8,22	
B-9 szt.1	42	16	460	2						9,20	
	40	16	410	4						16,40	
	24	6	80	41	106,4						
B-10 szt.1	44	12	284	41						17,04	
	41	12	274	41						8,22	
	142	12	460	41						9,20	
B-11 szt.1	40	12	377	41						15,08	
	24	6	80	40	32,0						
	47	12	245	5						12,25	
				Suma mb	512,9					61,79	181,44
					kg/mB	0,222				0,888	1,58
					ciężar wg Ø kg	113,9				54,9	286,7
							113,9				341,8

Beton B25
Stal A-III

Inwestor: Polltehnika Gdańska w Gdańsku 80-952 Gdańsk-Wrzeszcz, ul. G. Narutowicza 11/12					
Stanowisko	Nazwisko	Specj. uprawnień	Nr upr.	Podpis	Data
Projektant	mgr inż. Jacek Tański	konstrukcyjna	4482/Gd/P0		6.2007
Sprawdzający	inż. Marcin Trzebiak	konstrukcyjna	PGM/0049/POKOK/05		
Tytuł rysunku: Projekt rozbudowy i remontu budynku „Kuzin” na cele dydaktyczne i naukowe Wydziału Inżynierii Lądowej i Środowiska Politechniki Gdańskiej					
BELKI B-1, B-2, B-3, B-8, B-9, B-10, B-11					
Podziałka	1:20	Faza	PB+PW	Branża	Konstrukcja
				Nr rys.	K-8
Jarosław Kwiatkowski Projektowanie ul. Leszczyńskich 1B/10, 80-464 Gdańsk tel. / fax 058 3013333, 0503 575289, archikwiat@wp.pl, www.archikwiat.architekci.pl					