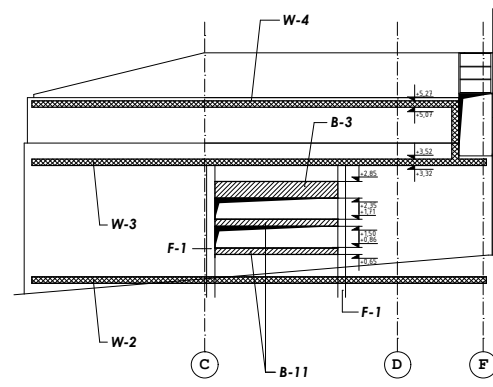
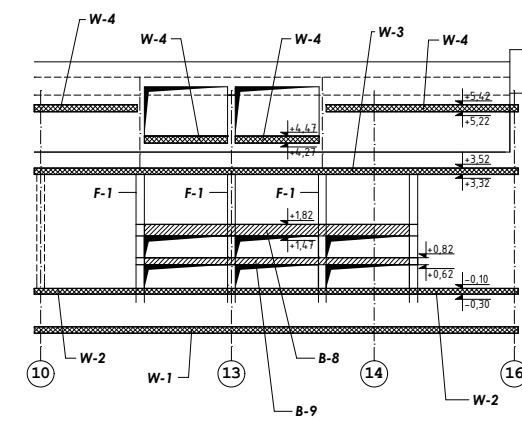


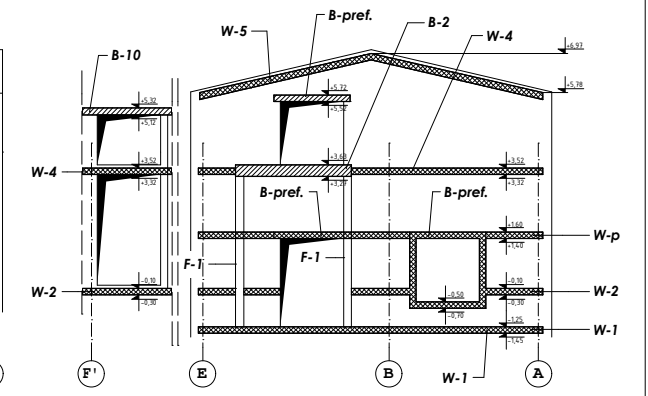
ELEWACJA ZACHODNIA



ELEWACJA POŁUDNIOWA



ELEWACJA WSCHODNIA



ELEWACJA PÓŁNOCNA

Inwestor:					
Politechnika Gdańska w Gdańsku 80-952 Gdańsk-Wrzęszcz, ul. G. Narutowicza 11/12					
Stanowisko	Nazwisko	Specj. uprawnień	Nr upr.	Podpis	Data
Projektant	mgr inż. Jacek Tański	konstrukcyjna	4482/Gd/P0		6.2007
Sprawdzający	inż. Marcin Trzewik	konstrukcyjna	PGM/0049/POK/K05		
Tytuł rysunku: Projekt rozbudowy i remontu budynku „Kuznia” na cele dydaktyczne i naukowe Wydziału Inżynierii Lądowej i Środowiska Politechniki Gdańskiej					
POŁOŻENIE BELEK I WIENCÓW					
Podziałka	1:100	Faza	PB+PW	Branża	Konstrukcja
		Nr rys.	K-6	Nr rewizji	
Jarosław Kwiatkowski Projektowanie ul. Leszczyńskich 1B/10, 80-464 Gdańsk tel. / fax 058 3013333, 0503 573289, archikwiat@wp.pl, www.archikwiat.architekci.pl					