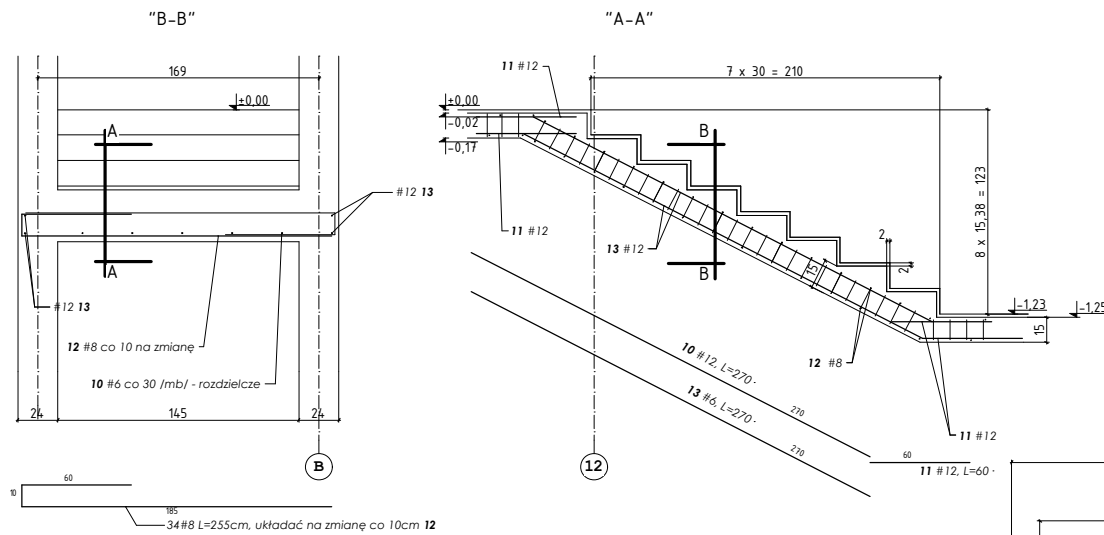
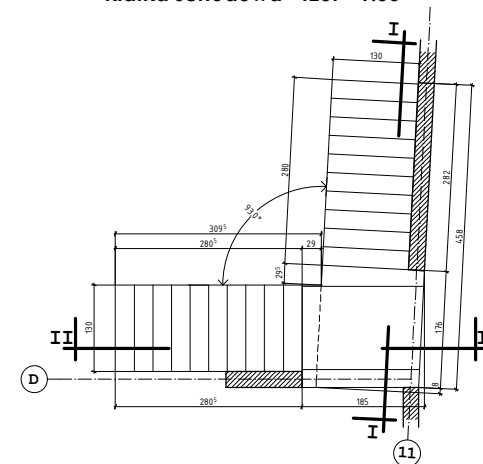


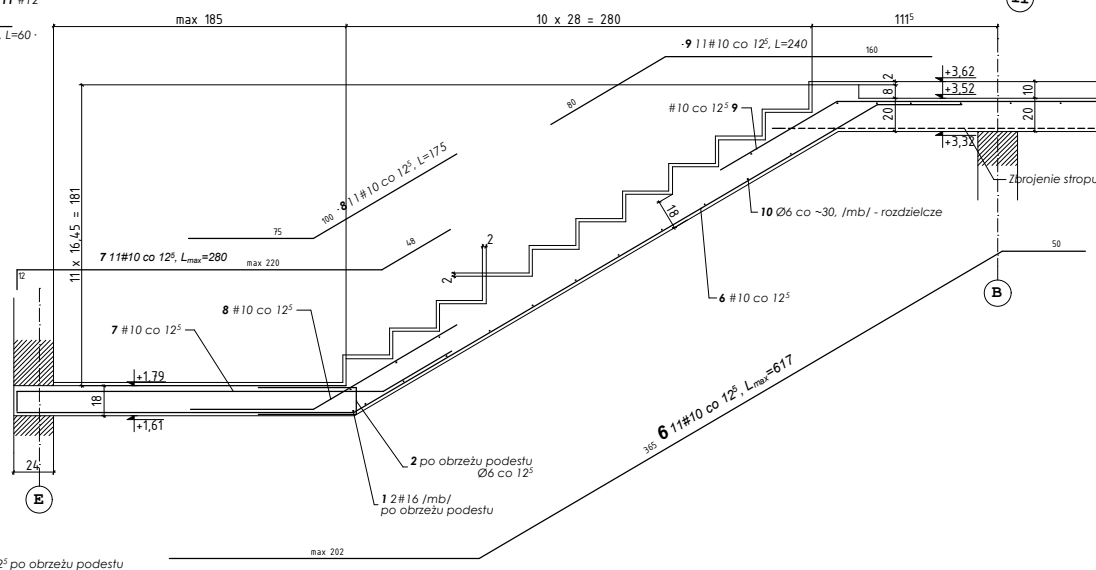
Schody w pom. 1.12 - 1:20



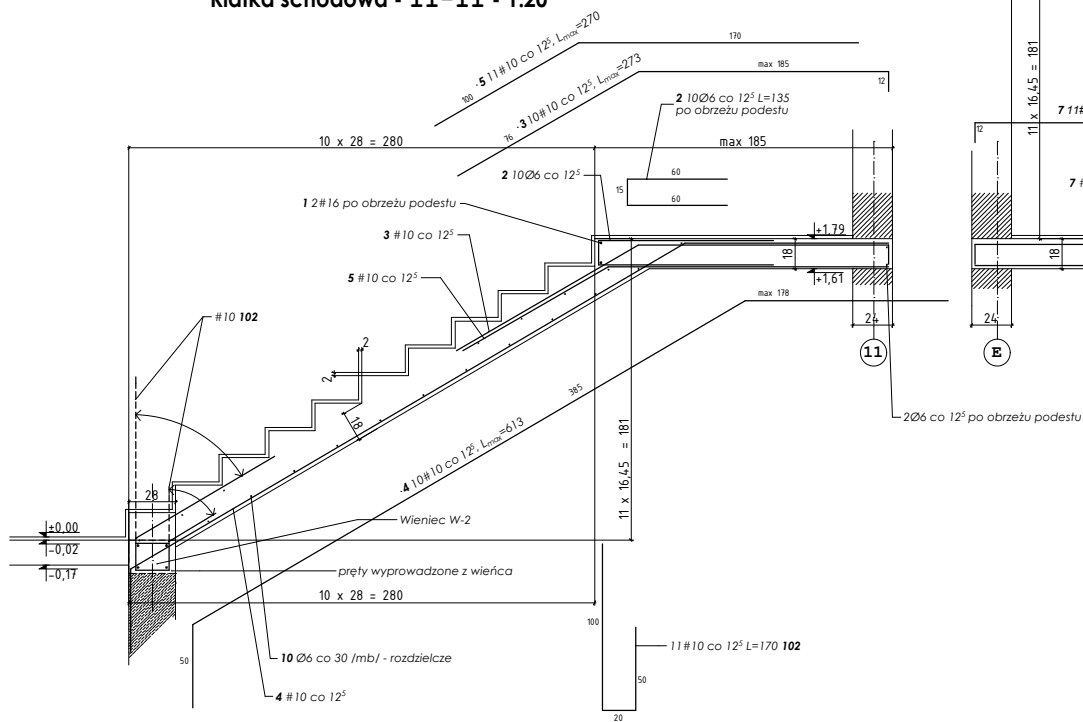
Klatka schodowa - rzut - 1:50



Klatka schodowa - I-I - 1:20



Klatka schodowa - II-II - 1:20



## KLATKA SCHODOWA SCHODY W POMIESZCZENIU 1.12 1:20, 1:50

ZESTAWIENIE STALI ZBRJOJENOWEJ														
Element	Nr	Srednica		L [cm]	szt.	mb				A-III				
		Ø	#			Ø6	Ø8	Ø12	Ø14	#8	#10	#12	#16	
Klatka schodowa	1		12	17,5mb	-							17,5		
	2	6		135	11	70,2								
	3	10		2,70	11							29,7		
	4	10		613	11							67,4		
	5	10		268	11							29,5		
	6	10		617	11							67,9		
	7	10		280	11							30,8		
	8	10		175	11							19,3		
	9	10		240	11							26,4		
	10	6		60,0mb	-	60,0								
Schody w pom. 1.12	10	6		20,0mb	-	20,0								
	11	12		15060	8							4,8		
	12	8		255	34							86,7		
	13	12		285	4							11,4		
Pręt z wieńca	102	10		170	11							18,7		
Suma mb						150,2						86,7	289,7	33,7
kg/m³						0,222						0,395	0,617	0,888
ciężar wg Ø kg						33,4						34,3	178,7	29,9
ciężar łączny							33,4						242,9	

**Uwagi:**

1. Warstwy izolacyjne wg projektu architektury.
2. Wymiary na rys. podane w cm.
3. Obowiązują uwagi zawarte w Opisie Technicznym.
4. Dla prętów nr 3, 4, 6, i 7 podano maksymalną długość. Pręty te należy doginać do faktycznej geometrii podestu.
5. Pręty nr 1 dawać w narożach na zakłady min. 50cm.

**Beton B25**  
**Stal A-III**

Investor: **Polltehnika Gdańska w Gdańsku**  
80-952 Gdańsk-Wrzeszcz, ul. G. Narutowicza 11/12

Stanowisko	Nazwisko	Specj. uprawnień	Nr upr.	Podpis	Data
Projektant	mgr inż. Jacek Tański	konstrukcyjna	4482/Gd/P0		6.2007
Sprawdzający	inż. Marcin Trzewik	konstrukcyjna	PGM/0049/POCK/05		

Tytuł rysunku: **Projekt rozbudowy i remontu budynku „Kuzni” na cele dydaktyczne i naukowe Wydziału Inżynierii Lądowej i Środowiska Politechniki Gdańskiej**

### KLATKA SCHODOWA I SCHODY W POM. 1.12

Podziałka	1:20, 1:50	Faza	PB+PW	Branża	Konstrukcja	Nr rys.	K-5	Nr rewizji

**Jarosław Kwiatkowski Projektowanie**  
ul. Leszczyński 1B/10, 80-464 Gdańsk  
tel. / fax 058 3013333, 0503 575289, archkwiat@wp.pl, www.archkwiat.architekci.pl