



**ZPORR**  
Zintegrowany Program  
Operacyjny  
Rozwoju Regionalnego

Projekt współfinansowany ze środków  
Europejskiego Funduszu Rozwoju  
regionalnego i Budżetu Państwa

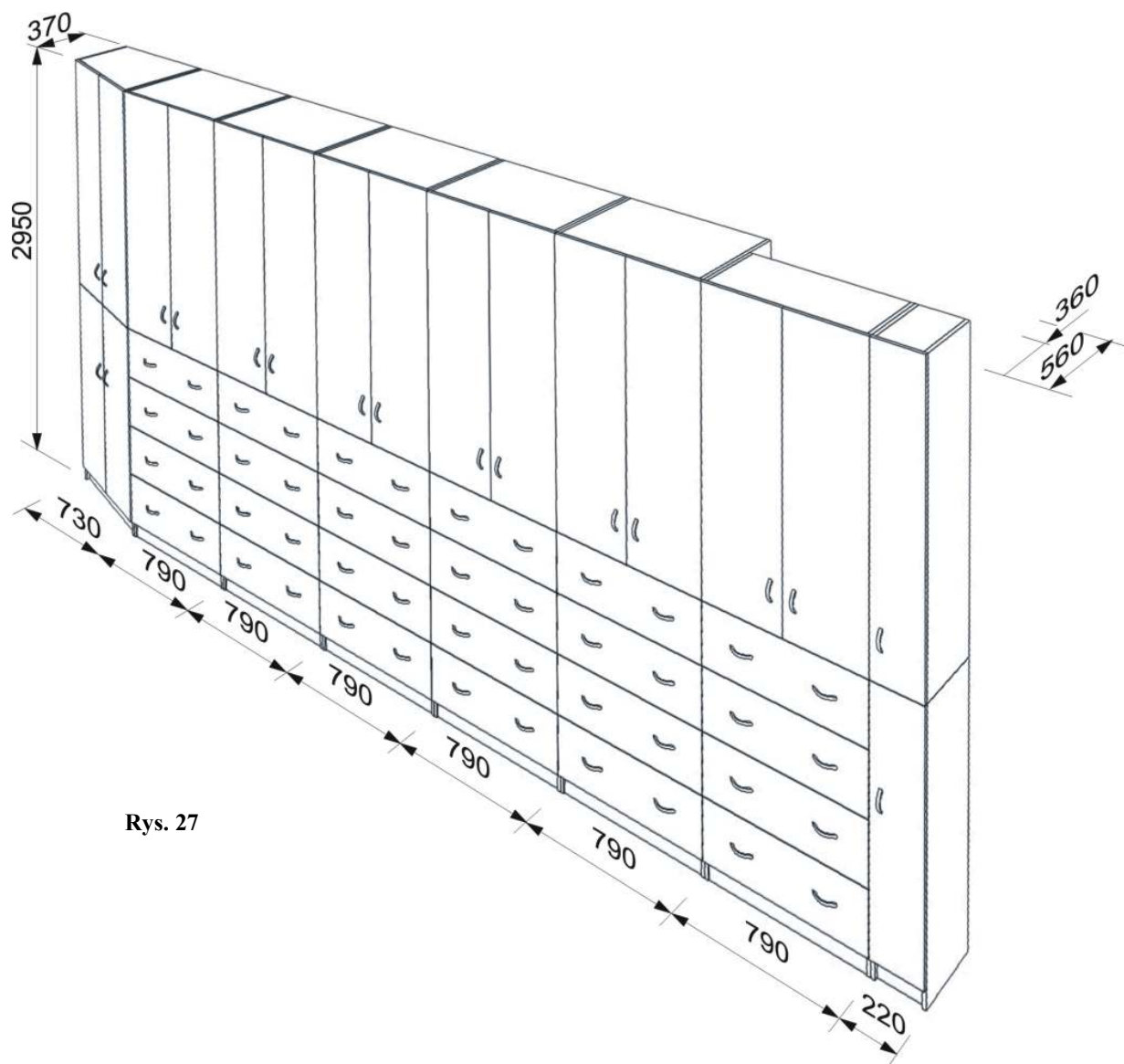


**OPIS PRZEDMIOTU ZAMÓWIENIA**  
**CZEŚĆ A**  
**ZAŁĄCZNIK III**

**21.0.0. ZESTAW SEGMENTOWY VI (rys.27 ; poz.1)**

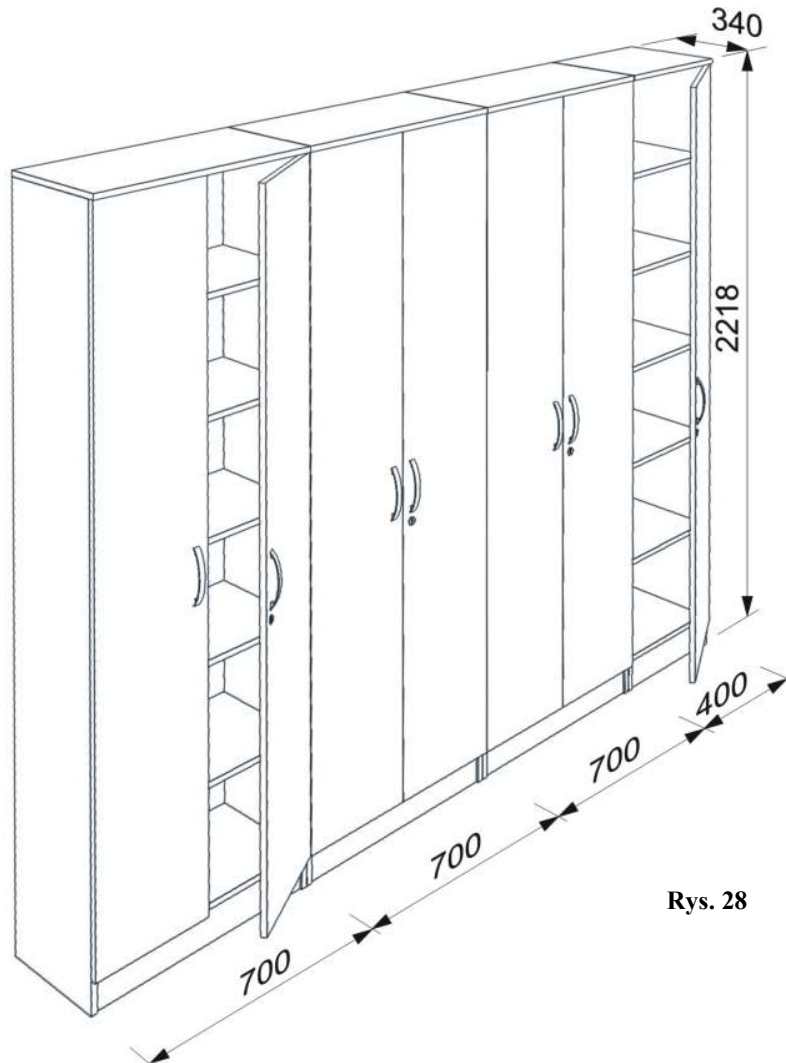
**21.1.0. WYKONANIE**

Warunki wykonania pkt.12.1.0.



Rys. 27



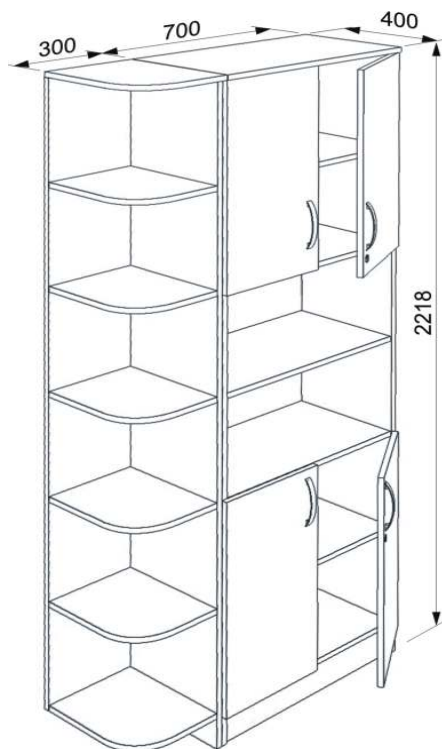


Rys. 28

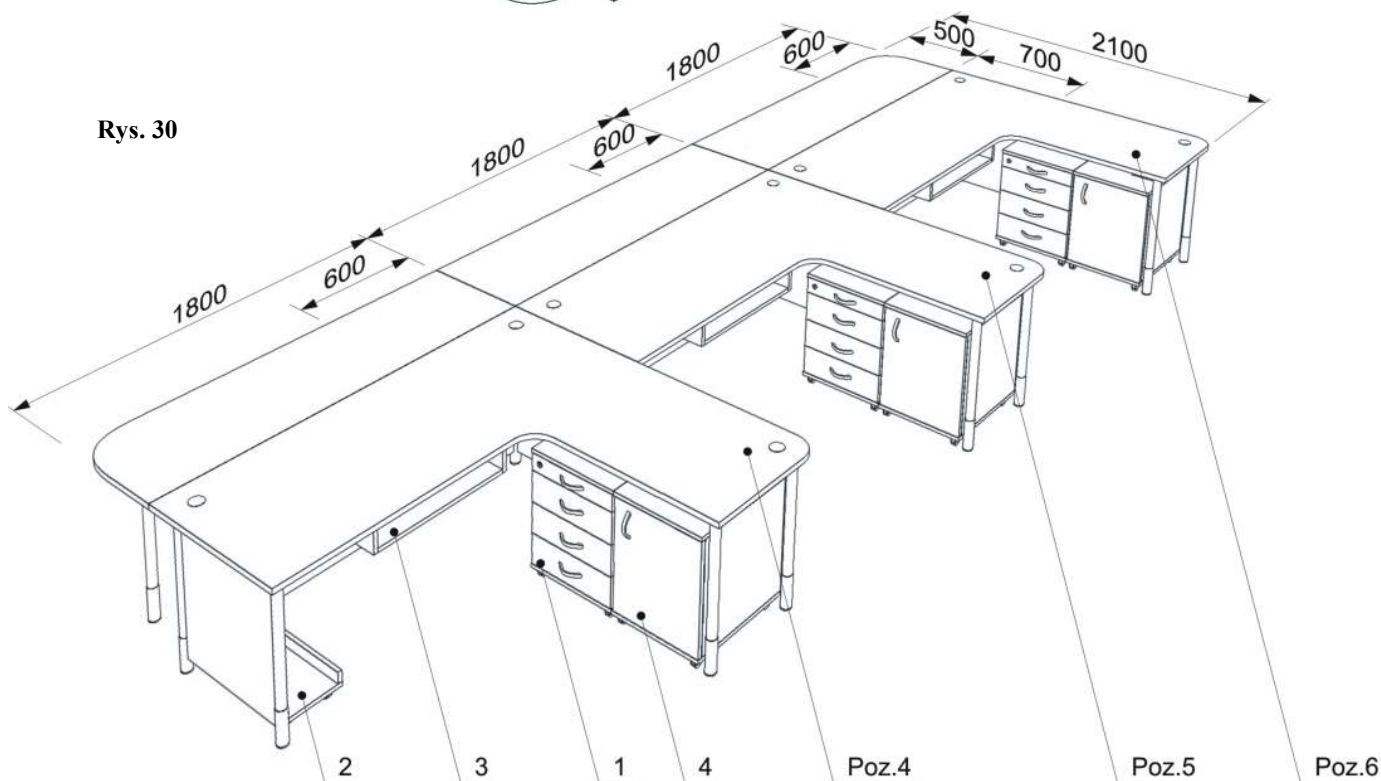
**23.0.0. SEGMENT Z NAROŻNIKIEM** (rys.29 ; poz.3)

**23.1.0. WYKONANIE**

Ogólne warunki wykonania pkt. 5.1.0



Rys. 29



Rys. 30

**24.0.0. ZESTAW BIUREK** (rys.30; rys.31 ; poz.4 ; poz. 5 ; poz.6)

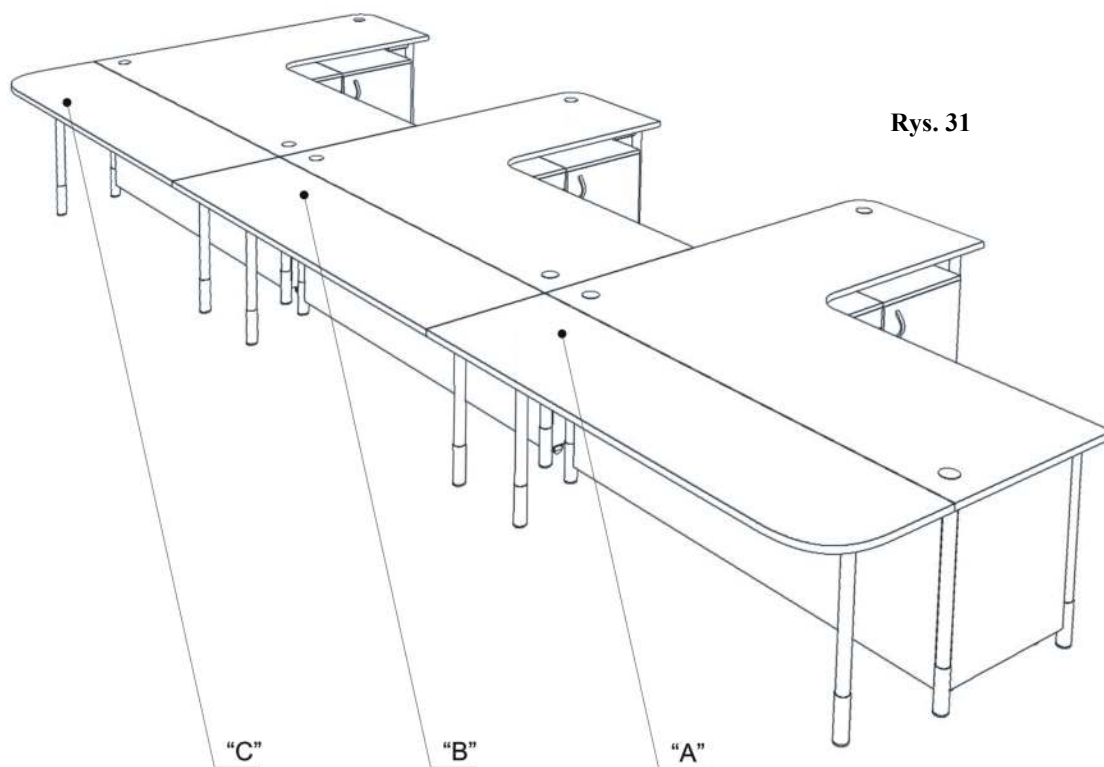
**24.1.0. WYKONANIE**

Wykonanie pkt.12.1.0. . Dostawki do biurek „A” ; „B” ; ”C” ( rys.31) wykonać na stelażu metalowym połączonym z stelażem biurka za pomocą złączy śrubowych.

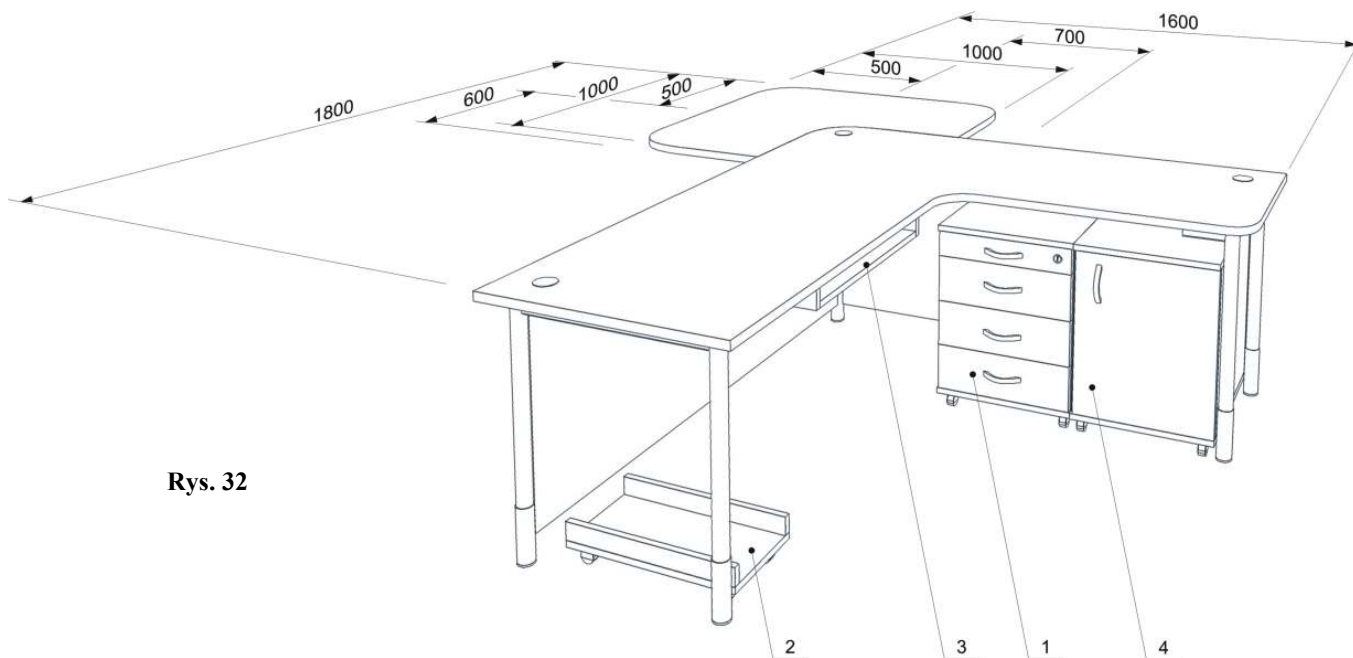
**25.0.1. BIURKO** (rys.32 ; poz.7)

**25.1.0. WYKONANIE**

Wykonanie pkt.12.1.0.



Rys. 31

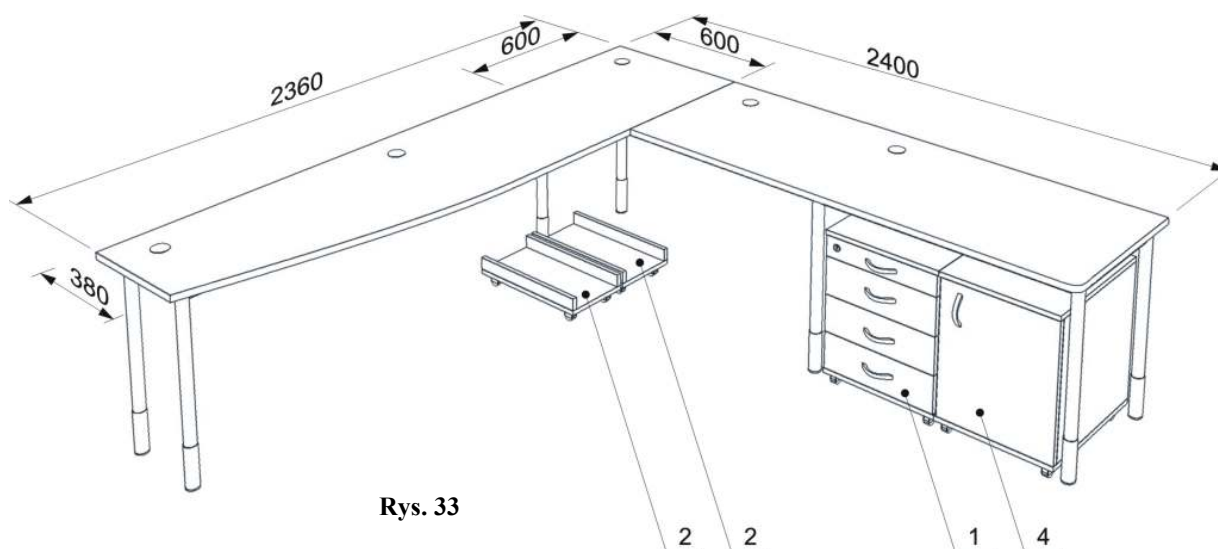


Rys. 32

26.0.0. BIURKO (rys.33 ; poz.8)

26.1.0. WYKONANIE

Wykonanie pkt.12.1.0.

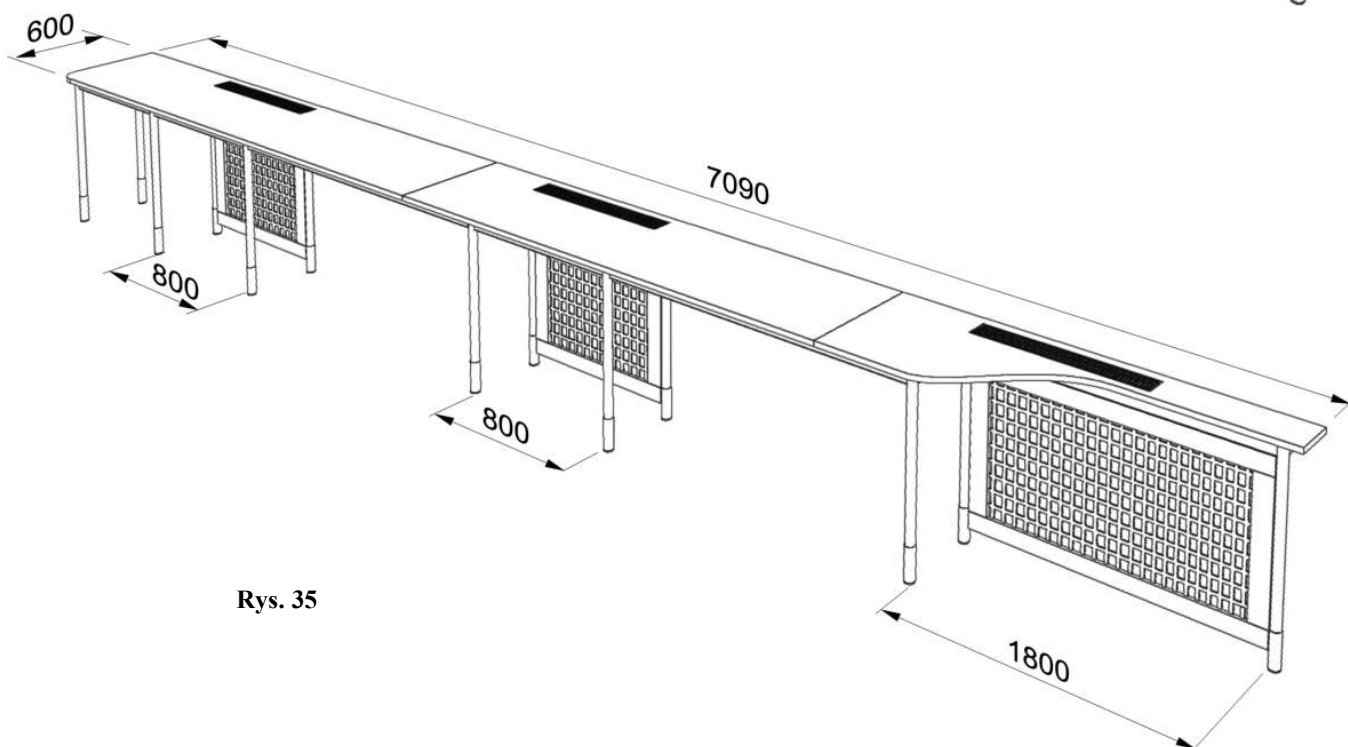
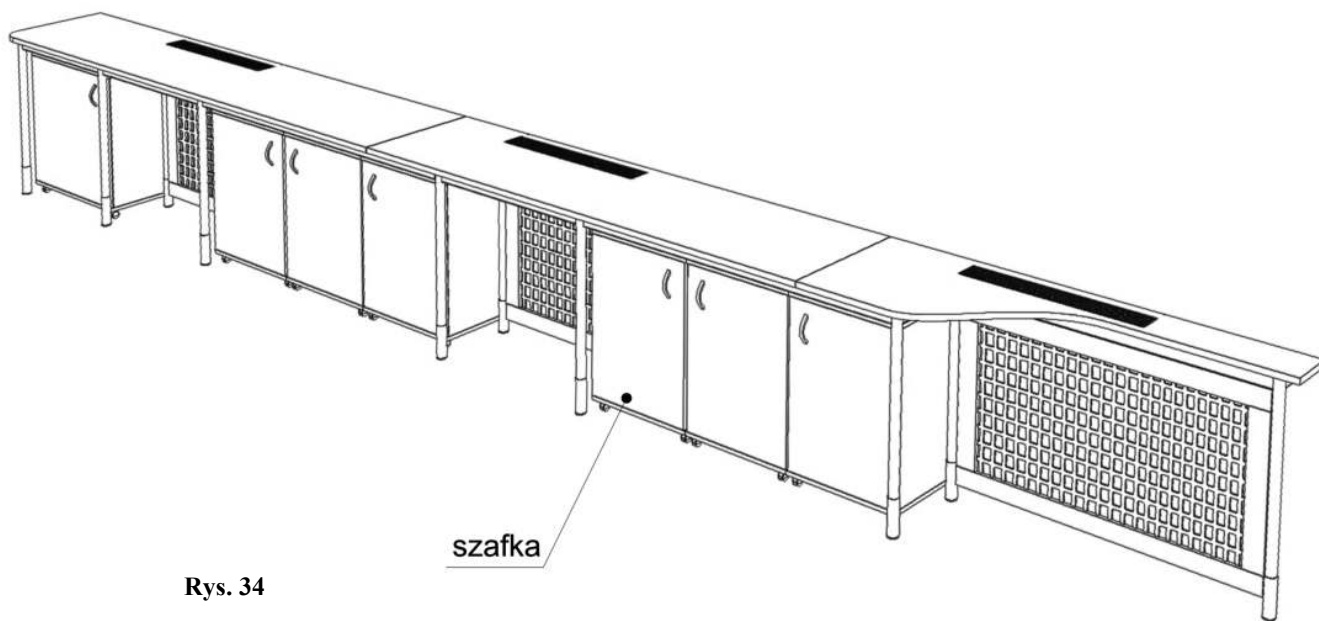


Rys. 33

**27.0.0. ZABUDOWA GRZEJNIKÓW** (rys. 34 ; rys.35 ; poz.9)

**27.1.0. WYKONANIE**

Ogólne warunki wykonania pkt.7.1.0.



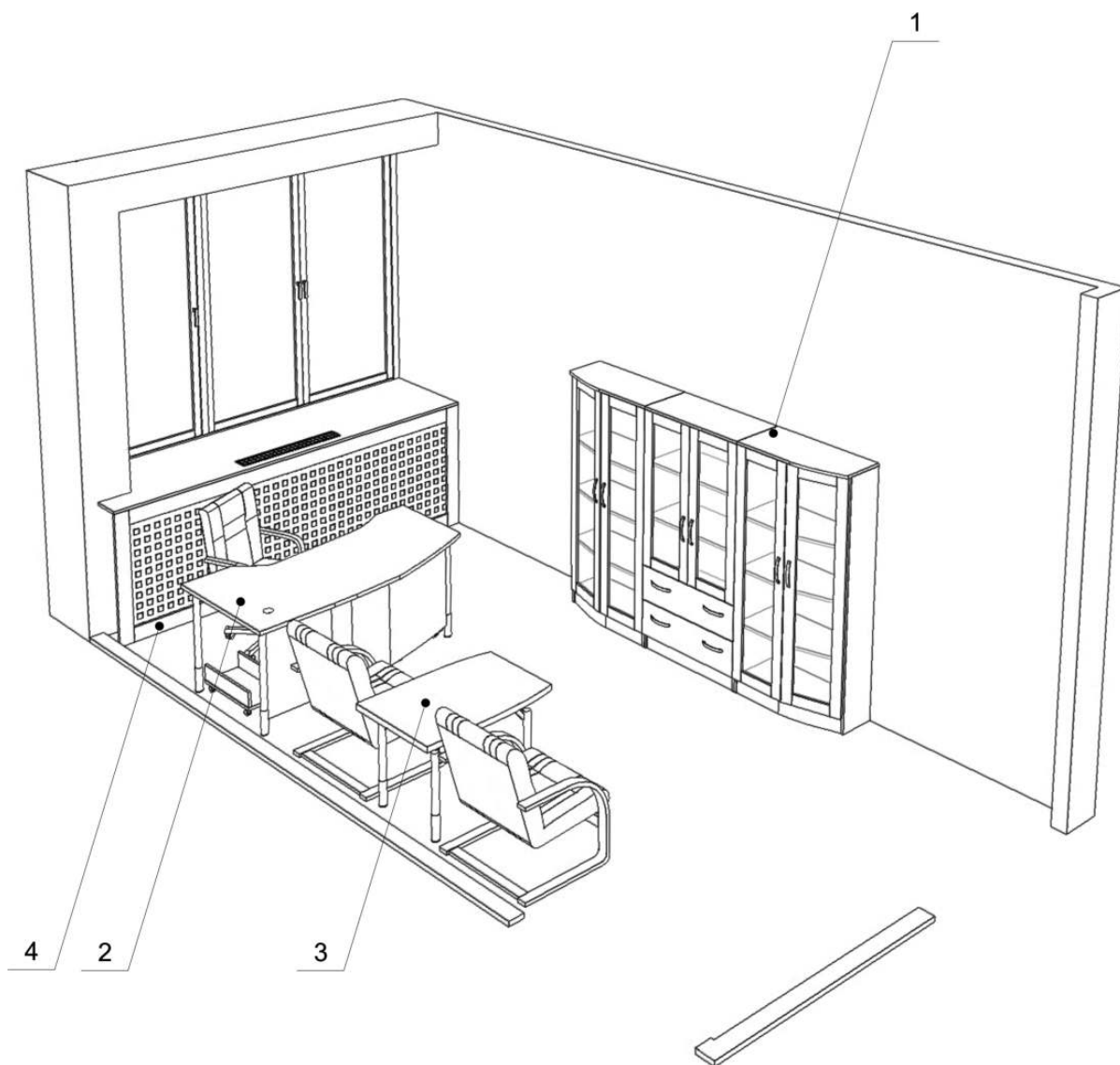


**28.0.0. REGAŁ NA INDEKSY** (rys.22 ; poz.10)

**28.1.0. WYKONANIE**

Wykonanie pkt. 16.1.0.

**POKÓJ 2/41**

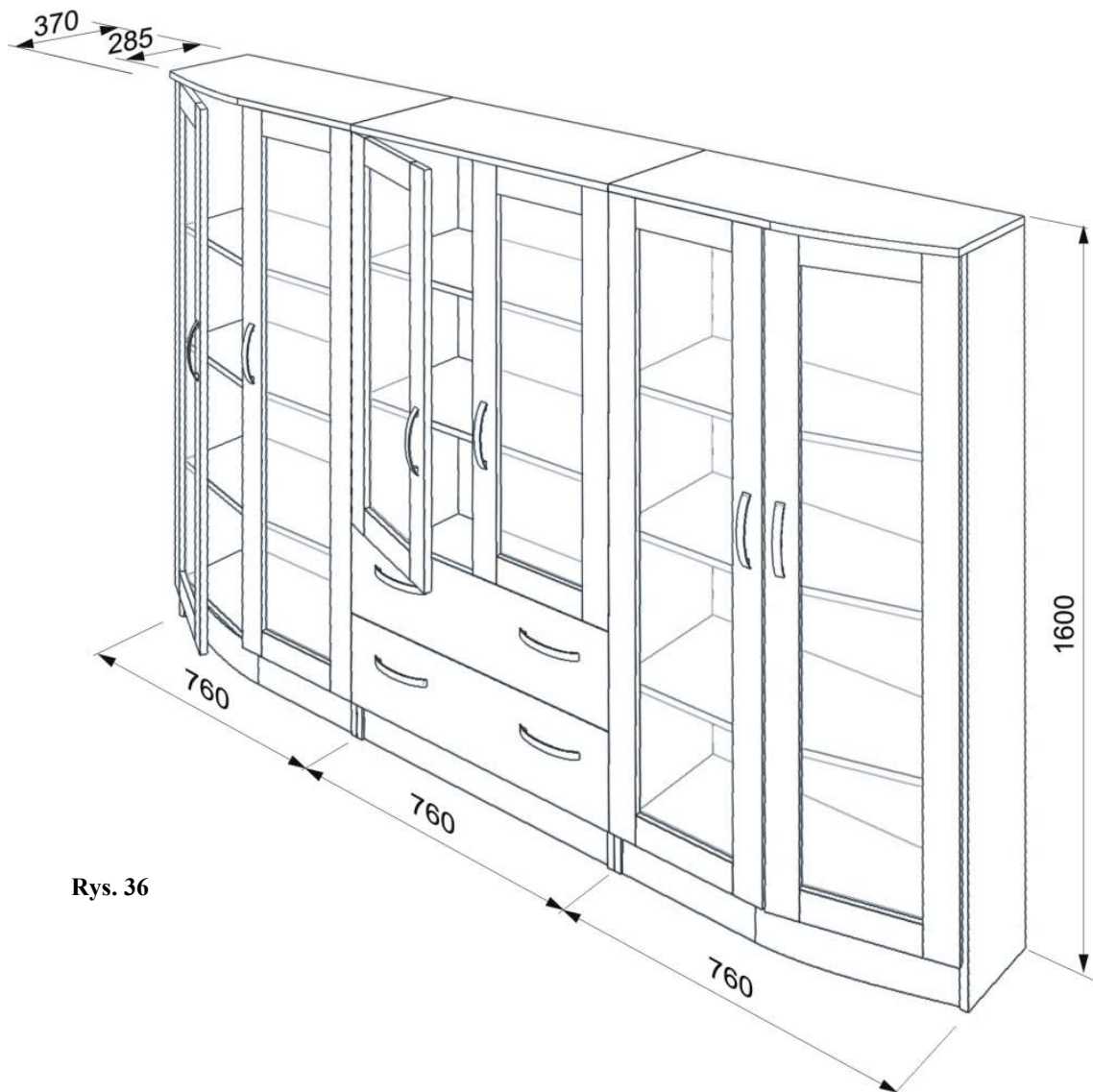


**Pokój 2/41 widok 1**

**29.0.0. ZESTAW SEGMENTOWY VII** (rys.36 ; poz.1)

**29.1.0. WYKONANIE**

Ogólne warunki wykonania pkt. 5.1.0.



Rys. 36

**30.0.0. BIURKO** (rys.8 ; poz.2)

**30.1.0. WYKONANIE**

Wykonanie pkt. 6.1.0. lustrzane odbicie

**31.0.0. STOLIK** (rys. 11 ; poz.3)

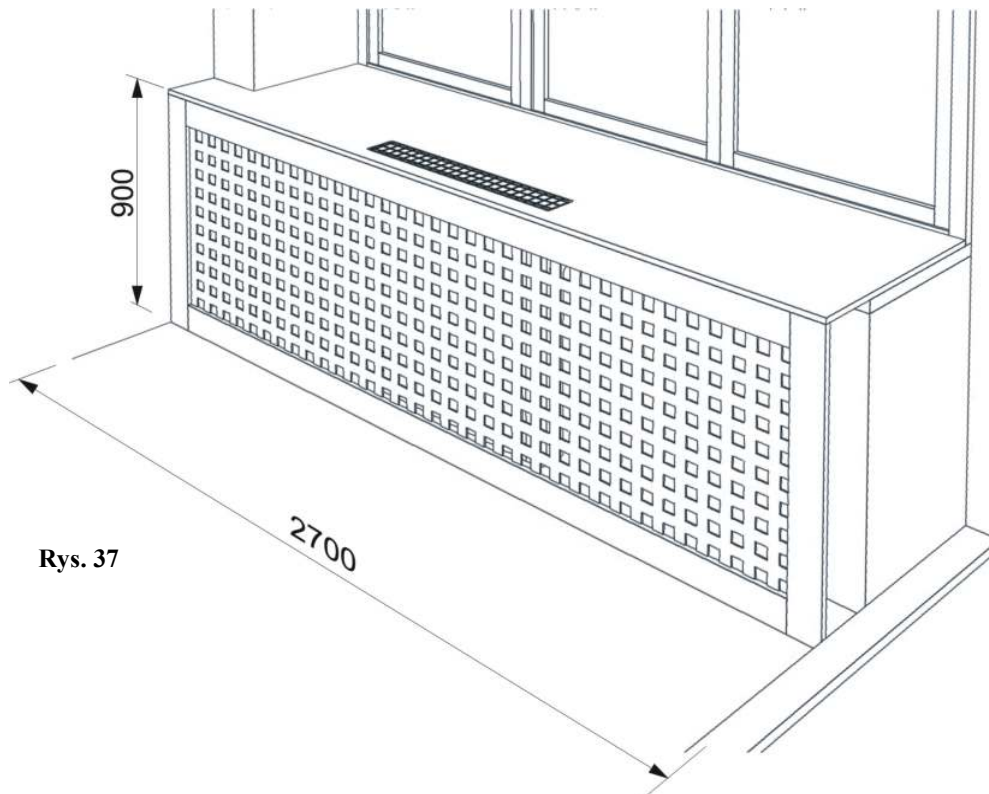
**31.1.0. WYKONANIE**

Wykonanie pkt.7.1.0.

**32.0.0. ZABUDOWA KALORYFERA** (rys.37 ; poz.4)

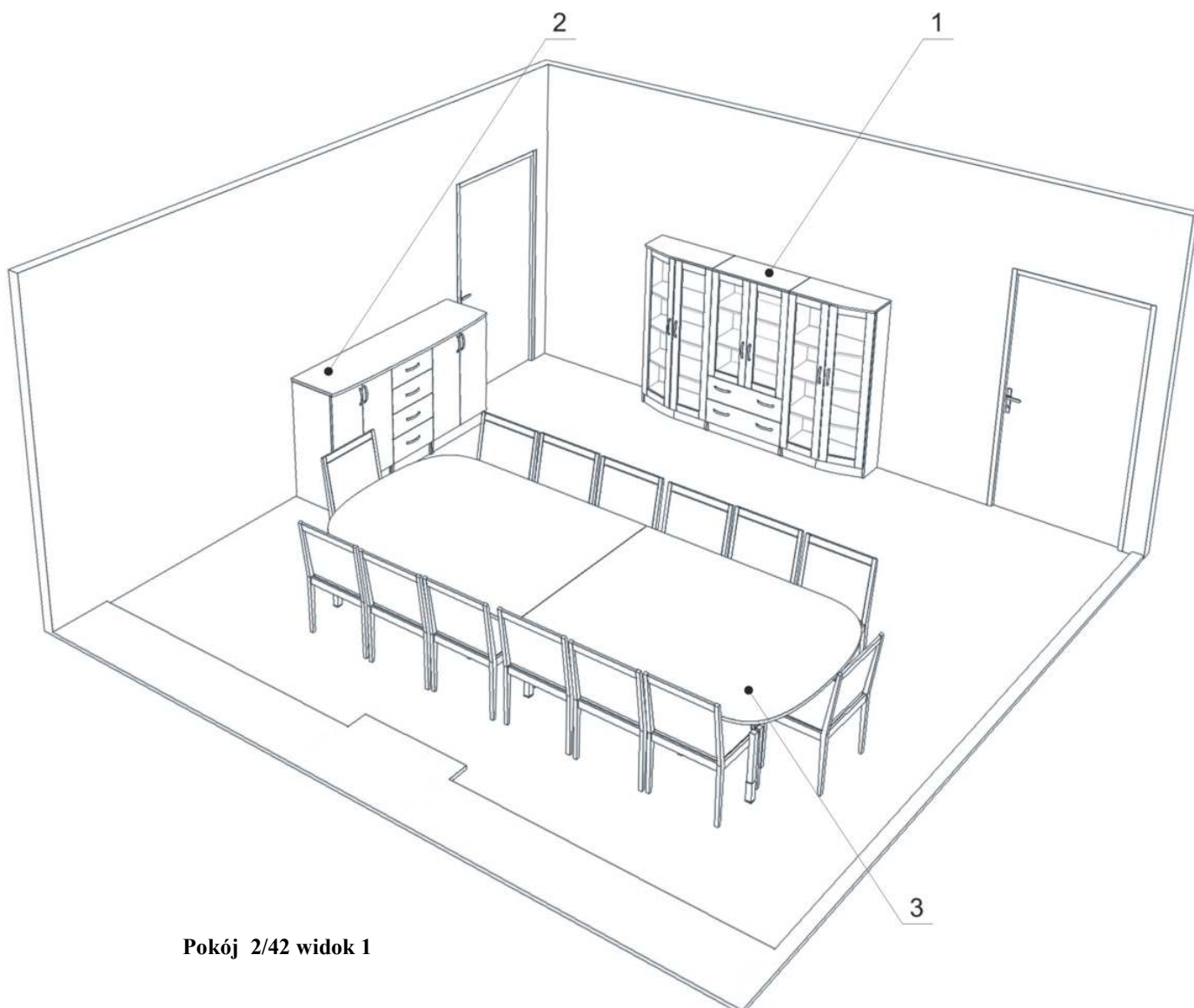
**32.1.0. WYKONANIE**

Wykonanie pkt. 4.1.0. Głębokość zabudowy przyjąć 700 mm. Dokładny pomiar wykonuje zleceniobiorca.

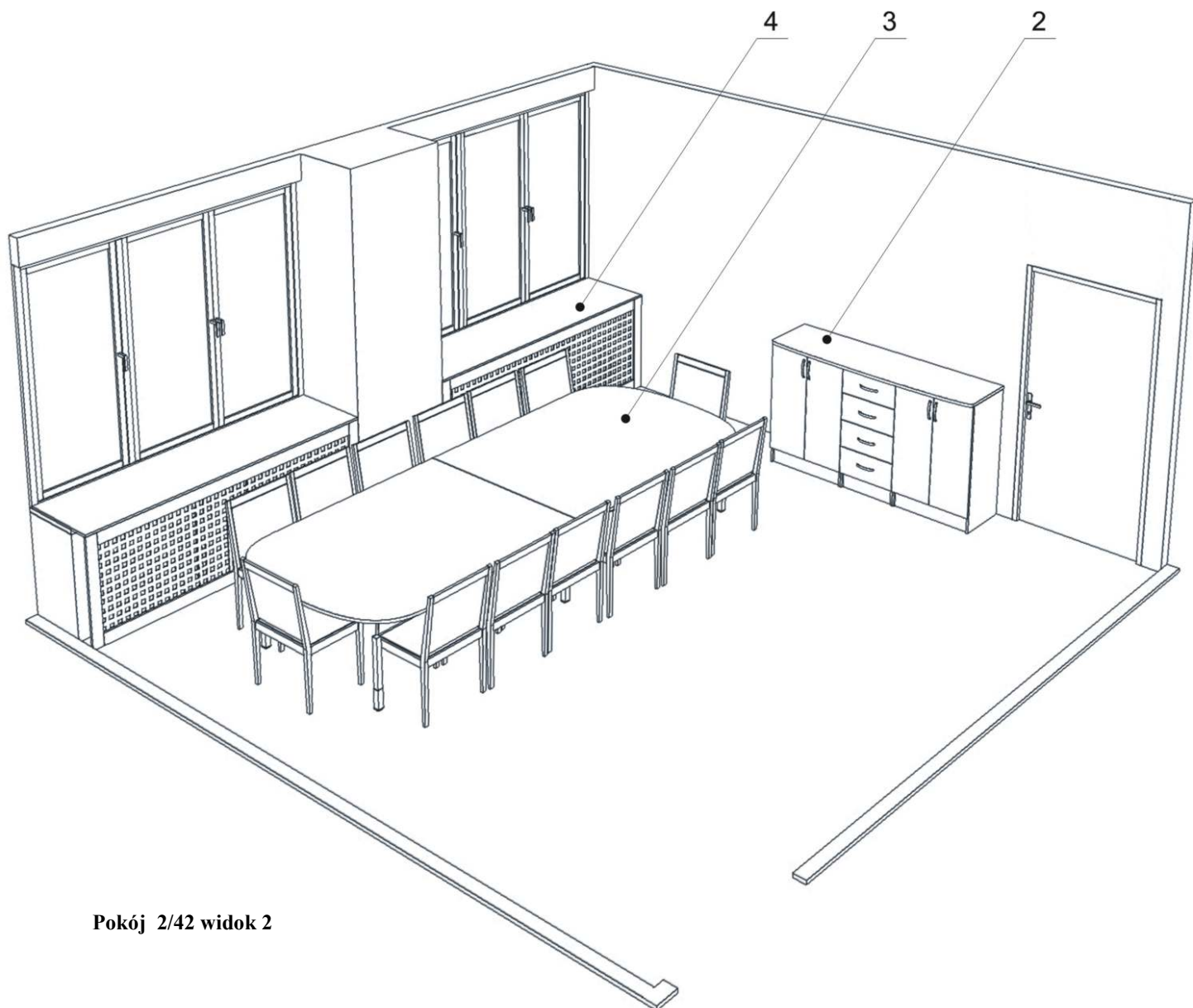


Rys. 37

**POKÓJ 2/42**



**Pokój 2/42 widok 1**



Pokój 2/42 widok 2

**33.0.0. ZESTAW SEGMENTOWY VII** (rys. 36 ; poz.1)

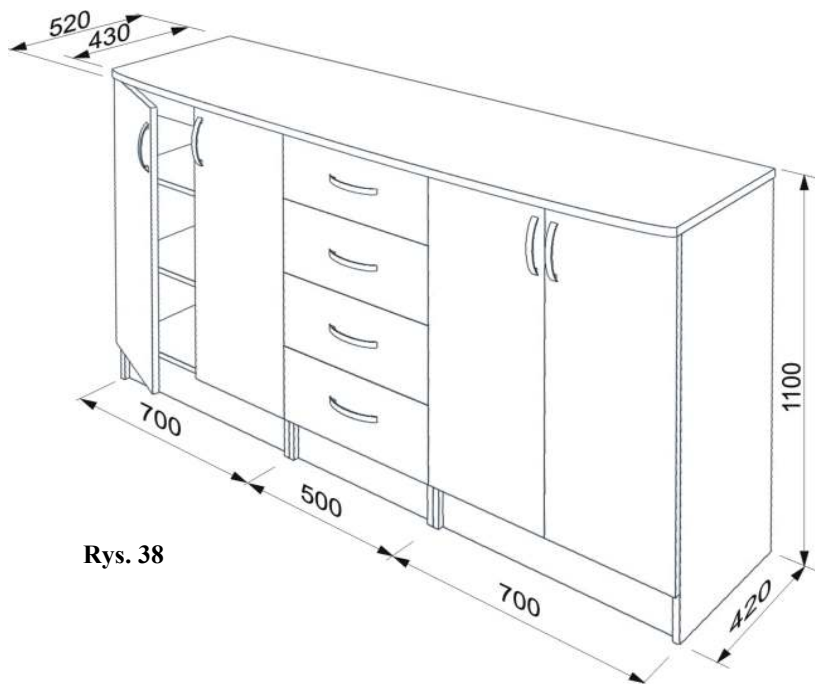
**33.1.0. WYKONANIE**

Ogólne warunki wykonania pkt.5.1.1.

**34.0.0. KOMODA** (rys.38 ; poz.2)

**34.1.0. WYKONANIE**

Ogólne warunki wykonania pkt.5.1.1. Płyta robocza wykonana z płyty wiórowej

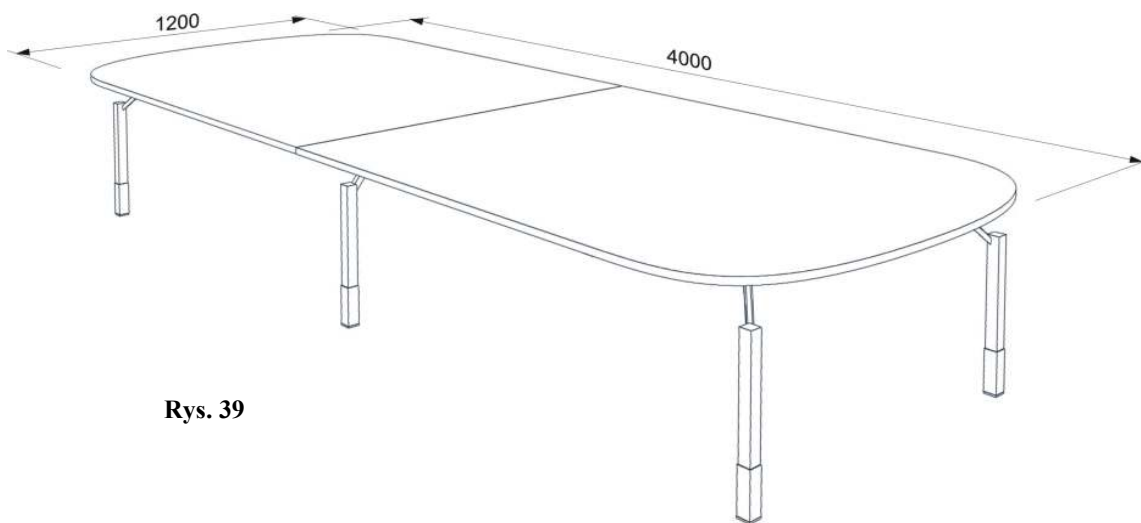


Rys. 38

laminowanej o gr. 25 mm, klon Vancouver ciemny.

**35.0.0. STÓL KONFERENCYJNY** (rys.39 poz.4)

**35.1.0. WYKONANIE**



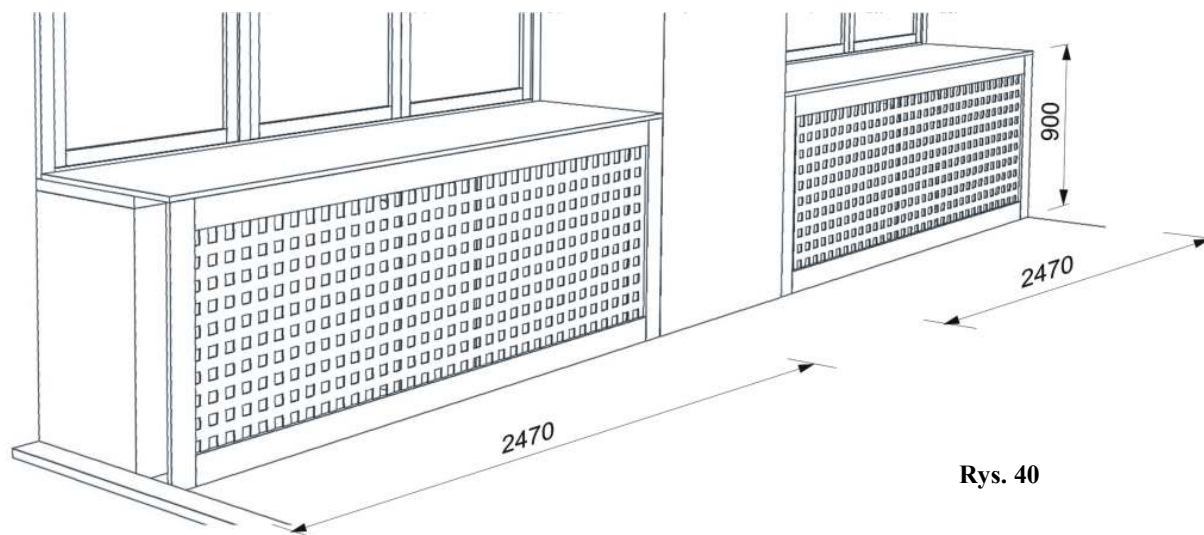
Rys. 39

Wykonany na dwuczęściowym stelażu metalowym. Płyta robocza wykonana z płyty wiórowej laminowanej o gr. 25 mm, klon Vancouver ciemny. Nogi stolika wykonane z profilu kwadratowego o wymiarze 60 x 60 mm. malowane proszkowo w kolorze aluminium, z regulatorem wysokości w granicach 650 – 750 mm, regulator osłonięty osłoną o tej samej kolorystyce co nogi stolika.

### 36.0.0. ZABUDOWA KALORYFERA (rys.40 ; poz. 4)

#### 36.1.0. WYKONANIE

Wykonanie pkt. 4.1.0. Głębokość zabudowy przyjąć 700 mm. Dokładny pomiar wykonuje zleceniobiorca. W płycie roboczej bezpośrednio nad grzejnikami zamontować kratki wentylacyjne.



Rys. 40