



POLITECHNIKA GDAŃSKA
WYDZIAŁ ELEKTRONIKI, TELEKOMUNIKACJI
I INFORMATYKI
Ul. Gabriela Narutowicza 11/12
80-952 Gdańsk

Gdańsk, dn. 25.01.2007

SPECYFIKACJA ISTOTNYCH WARUNKÓW ZAMÓWIENIA

**na dostawę pianki poliuretanowej poprzycinanej w kliny i ostrosłupy
dla Wydziału Elektroniki, Telekomunikacji i Informatyki Politechniki
Gdańskiej**

*Postępowanie prowadzone jest na podstawie przepisów ustawy z dnia 29 stycznia 2004r.
„Prawo zamówień publicznych” (Dz.U. nr 19 poz. 177 z 2004r. z późniejszymi zmianami)
zwanej dalej „Ustawą oraz przepisów wykonawczych wydanych na jej podstawie”*

ZP/04/WETI/07

CRZP/14/009/D/07

I) Nazwa oraz adres Zamawiającego

Politechnika Gdańska
Wydział Elektroniki, Telekomunikacji i Informatyki
Ul. Gabriela Narutowicza 11/12
80-952 Gdańsk

II) Tryb udzielenia zamówienia

Przetarg nieograniczony o wartości zamówienia poniżej 60 000 Euro.

III) Opis przedmiotu zamówienia

Przedmiotem zamówienia jest dostawa poliuretanowej elastycznej pianki estrowej otrzymywanej metodą swobodnego spieniania w blokach, bez używania chlorofluorowęglowodorów i lotnych rozpuszczalników organicznych zgodnie z poniższym wyszczególnieniem:

L.p.	PRZEDMIOT	ILOŚĆ[szt]	WYMIARY
1.	Klin z pianki poliuretanowej	1930	Zgodnie z rysunkiem 1 (załącznik 6 do siwz)
2.	Blok 6 ostrosłupów z pianki poliuretanowej	90	Zgodnie z rysunkiem 2 (załącznik 6 do siwz)

Właściwości fizyko- mechaniczne pianki:

PARAMETR	JEDNOSTKA	WYMAGANIA
Gęstość	kg/m ³	30-35
Sztywność 50%	hPa	75±15
Odkształcenie trwałe, nie więcej niż	%	60
Wytrzymałość na rozciąganie, nie mniej niż	hPa	700
Wydłużenie wzgl. przy zerwaniu, nie mniej niż	%	100
Odporność na starzenie, nie więcej niż	%	40
Odporność na palność , nie więcej niż	mm/min	100
Ilość komórek	szt/cm	19±3
Barwa		szara

Zamawiający wymaga aby:

- dostarczona pianka posiadała atest dotyczący jakości zdrowotnej oraz certyfikat uprawniający do oznaczania wyrobów znakiem ekologicznym
- wykonawca udzielił minimum 12 miesięcy gwarancji na przedmiot zamówienia
- do oferty Wykonawca dołączył próbki klinu z pianki poliuretanowej – szt 1 oraz bloku 6 ostrosłupów – szt 1.

IV) Termin wykonania zamówienia

do 3 tygodni od dnia podpisania umowy.

V) Opis warunków udziału w postępowaniu oraz opis sposobu dokonywania oceny spełniania tych warunków

O udzielenie zamówienia mogą ubiegać się wykonawcy, którzy:

- posiadają uprawnienia do wykonywania określonej działalności lub czynności, jeżeli ustawy nakładają obowiązek posiadania takich uprawnień
- posiadają niezbędną wiedzę i doświadczenie oraz dysponują potencjałem technicznym i osobami zdolnymi do wykonania zamówienia
- znajdują się w sytuacji ekonomicznej i finansowej zapewniającej wykonanie zamówienia
- nie podlegają wykluczeniu z postępowania o udzielenie zamówienia z art. 24 ustawy PZP

Ocena spełnienia warunków udziału w postępowaniu dokonana zostanie zgodnie z formułą „spełnia – nie spełnia”, w oparciu o informacje zawarte w wymaganych dokumentach i oświadczeniach.

Z treści załączonych dokumentów musi wynikać jednoznacznie, iż warunki Wykonawca spełnia.

VI) Wykaz oświadczeń i dokumentów, jakie mają dostarczyć wykonawcy w celu potwierdzenia spełniania warunków udziału w postępowaniu

W celu potwierdzenia, że Wykonawca spełnia warunki udziału w postępowaniu zobowiązany jest dostarczyć następujące dokumenty i oświadczenia:

1. W celu potwierdzenia, że wykonawca posiada uprawnienia do wykonywania działalności lub czynności określonej w SIWZ oraz nie podlega wykluczeniu na podstawie art. 24 ustawy z dnia 29 stycznia 2004 r. – „Prawo zamówień publicznych”

a) oświadczenie Wykonawcy – *załącznik 1*

b) aktualny odpis z właściwego rejestru lub aktualne zaświadczenie o wpisie do ewidencji działalności gospodarczej, jeżeli odrębne przepisy wymagają wpisu do rejestru lub zgłoszenia do ewidencji działalności gospodarczej, wystawionego nie wcześniej niż 6 miesięcy przed upływem terminu składania ofert

2. Jeżeli Wykonawca ma siedzibę lub miejsce zamieszkania poza terytorium Rzeczypospolitej Polskiej, zamiast dokumentów, o których mowa w pkt. VI ppkt 1 lit b składa dokument lub dokumenty, wystawione w kraju, w którym ma on siedzibę lub miejsce zamieszkania, potwierdzające odpowiednio, że:

- nie otwarto jego likwidacji ani nie ogłoszono upadłości - dokument powinien być wystawiony nie wcześniej niż 6 miesięcy przed upływem terminu składania ofert
- nie orzeczono wobec niego zakazu ubiegania się o zamówienie - dokument powinien być wystawiony nie wcześniej niż 6 miesięcy przed upływem terminu składania ofert

3. Jeżeli w kraju pochodzenia osoby lub w kraju, w którym Wykonawca ma siedzibę lub miejsce zamieszkania, nie wydaje się dokumentów, o których mowa w pkt VI ppkt 2, zastępuje się je dokumentem zawierającym oświadczenie złożone przed notariuszem, właściwym organem sądowym, administracyjnym albo organem samorządu zawodowego lub

gospodarczego odpowiednio kraju pochodzenia osoby lub kraju, w którym Wykonawca ma siedzibę lub miejsce zamieszkania.

VII) Informacje o sposobie porozumiewania się zamawiającego z wykonawcami oraz przekazywania oświadczeń i dokumentów, a także wskazanie osób uprawnionych do porozumiewania się z wykonawcami

Oświadczenia, wnioski, zawiadomienia oraz informacje Zamawiający i Wykonawcy przekazują pisemnie lub faksem. Jeżeli oświadczenia, wnioski, zawiadomienia oraz informacje Zamawiający lub Wykonawca przekazują faksem, na żądanie drugiej strony każda ze stron niezwłocznie potwierdza fakt ich otrzymania. Zamawiający nie dopuszcza porozumiewania się drogą elektroniczną.

Korespondencję należy kierować na adres:

Politechnika Gdańska
Wydział Elektroniki, Telekomunikacji i Informatyki
Sekcja Logistyczno-Inwentarzowa
ul. G. Narutowicza 11/12
80-952 Gdańsk

Osoby uprawnione do porozumiewania się z Wykonawcami (od poniedziałku do piątku w godz. 8⁰⁰-15⁰⁰):

1. mgr Bogusława Litwińska – sprawy formalne - tel. (58) 348-61-52

2 mgr inż. Piotr Iwańczak – sprawy techniczne -, tel. 058 347 22 77

VIII) Wymagania dotyczące wadium

Zamawiający nie wymaga wniesienia wadium

IX) Termin związania ofertą

Bieg terminu związania ofertą rozpoczyna się wraz z terminem upływu składania ofert i trwa 30 dni.

X) Opis sposobu przygotowywania ofert

1. Każdy z Wykonawców może złożyć tylko jedną ofertę.
2. Ofertę należy sporządzić w języku polskim w formie pisemnej, nie dopuszcza się składania ofert w formie elektronicznej.
3. Oferta powinna zawierać dokumenty i oświadczenia wymienione w tabeli DOKUMENTY WYMAGANE W OFERCIE. Pożądane jest ułożenie dokumentów zgodnie z podaną kolejnością.
4. Dokumenty mogą być złożone w formie oryginału lub w formie kserokopii potwierdzonej za zgodność z oryginałem przez osobę uprawnioną do reprezentowania Wykonawcy za wyjątkiem

pełnomocnictw, które mogą być potwierdzone za zgodność z oryginałem przez osobę lub osoby udzielające pełnomocnictwa lub notarialnie.

5. Dokumenty sporządzone w języku obcym są składane wraz z tłumaczeniem na język polski, poświadczonym przez wykonawcę.
6. Każdy z dokumentów, o których mowa w tabeli DOKUMENTY WYMAGANE W OFERCIE musi być podpisany na swojej ostatniej stronie przez osobę uprawnioną do reprezentowania Wykonawcy oraz parafowany przez tę osobę na stronach wcześniejszych.

Uwaga!

Wykonawcy z wymaganą reprezentacją łączną powinni przyjąć, że w każdym przypadku, gdy w Specyfikacji Istotnych Warunków Zamówienia jest mowa o osobie uprawnionej do reprezentowania Wykonawcy, chodzi o osoby uprawnione do reprezentowania Wykonawcy.

7. Ofertę należy złożyć w kopercie zamkniętej i opieczętowanej adresem Wykonawcy. Kopertę należy oznaczyć: „**OFERTA Nr sprawy: ZP/ 04 /WETI/07. NIE OTWIERAĆ przed 02.02.2007 godz. 14:00!**”.
8. Złożone w ramach oferty materiały i dokumenty nie podlegają zwrotowi.
9. Wykonawca ponosi wszelkie koszty związane z przygotowaniem, złożeniem oferty i udziałem w postępowaniu.
10. Wykonawca zobowiązany jest do przekazania w ofercie prawdziwych danych i informacji. Zamawiający wykluczy z postępowania Wykonawcę, jeżeli stwierdzi, że złożone przez niego informacje mające wpływ na wynik prowadzonego postępowania są nieprawdziwe.
11. Wykonawcy ubiegający się wspólnie o udzielenie zamówienia ustanawiają pełnomocnika do reprezentowania ich w postępowaniu o udzielenie zamówienia albo reprezentowania w postępowaniu i zawarcia umowy w sprawie zamówienia publicznego. Każdy z Wykonawców składających ofertę wspólną musi indywidualnie wykazać, że spełnia warunki określone w art. 22 ust. 1 ustawy „Prawo zamówień publicznych” za wyjątkiem zrealizowanych dostaw oraz posiadanych środków finansowych lub zdolności kredytowej, które to warunki mogą spełniać łącznie (wspólnie).
12. Zamawiający nie dopuszcza składania ofert częściowych i wariantowych.
13. Zamawiający nie przewiduje składania zamówień uzupełniających
14. Zamawiający nie przewiduje zawarcia Umowy ramowej.
15. Zamawiający nie przewiduje aukcji elektronicznej.
16. Wykonawca może wprowadzić zmiany lub wycofać złożoną ofertę pod warunkiem, że Zamawiający otrzyma zmienioną ofertę lub Wykonawca wycofa swoją ofertę przed terminem składania ofert. Wykonawca powiadomi pisemnie Zamawiającego o dokonaniu zmian lub wycofaniu oferty, koperta powinna być oznakowana zgodnie z pkt.7 z dopiskiem „**powiadomienie o zmianie/wycofaniu oferty**”. Zmieniona oferta natomiast powinna zawierać dopisek „zmiana oferty”.

Dokumenty wymagane w ofercie

L.p.	Dokument
1.	Formularz oferty – <i>załącznik 2</i>
2.	Formularz cenowy – <i>załącznik 3</i>

3.	Aktualny odpis z właściwego rejestru lub aktualne zaświadczenie o wpisie do ewidencji działalności gospodarczej.
4.	Oświadczenie Wykonawcy – <i>załącznik 1</i>
5.	Atest dotyczący jakości zdrowotnej
6.	Certyfikat uprawniający do oznaczania wyrobu znakiem ekologicznym

XI) Miejsce oraz termin składania i otwarcia ofert

Oferty należy składać od poniedziałku do piątku w godz. 8⁰⁰ – 15⁰⁰ w pok. 127 w Biurze Wydziału Elektroniki, Telekomunikacji i Informatyki Politechniki Gdańskiej w Gdańsku, przy ul. Narutowicza 11/12, za pokwitowaniem.

Termin składania ofert mija dnia 02.02.2007 o godz. 13: 30

Otwarcie ofert nastąpi w Sali Rady Wydziału Elektroniki, Telekomunikacji i Informatyki Politechniki Gdańskiej w Gdańsku, przy ul. Narutowicza 11/12 /pokój 122 w budynku Wydziału ETI, w dniu 02.02.2007 godz. 14:00

XII) Opis sposobu obliczenia ceny

Cenę oferty obliczamy na Formularzu cenowym stanowiącym *załącznik nr 3*

Wykonawca zobowiązany jest wypełnić wszystkie wolne pozycje Formularza cenowego.

W kolumnie 2 należy wpisać szczegółową specyfikację techniczną na oferowane urządzenie.

W kolumnie 3 Wykonawca zobowiązany jest wpisać jednostkową cenę netto za sztukę.

Wartość netto (kolumna 5) wylicza się mnożąc kolumnę 3 przez kolumnę 4.

Wartość brutto oblicza się dodając do wartości netto wartość podatku VAT.

Ceną oferty jest **wartość brutto** na Formularzu cenowym - kolumna 7. Nie może być rozbieżności między ceną wyliczoną z formularza specyfikacji cenowej dostawy a ceną podaną na formularzu oferty. Cenę oferty należy podać z dokładnością do 2 miejsc po przecinku w PLN.

Uwaga (dotyczy dostawców z obszaru Unii Europejskiej).

Jeżeli złożono ofertę, której wybór prowadziłby do powstania obowiązku podatkowego zamawiającego zgodnie z przepisami o podatku od towarów i usług w zakresie dotyczącym wewnątrzwspólnotowego nabycia towarów, zamawiający w celu oceny takiej oferty dolicza do przedstawionej w niej ceny podatek od towarów i usług, który miałby obowiązek wpłacić zgodnie z obowiązującymi przepisami.

XIII) Opis kryteriów, którymi zamawiający będzie się kierował przy wyborze oferty, wraz z podaniem znaczenia tych kryteriów i sposobu oceny ofert

Ocenione zostaną oferty Wykonawców nie wykluczonych z postępowania, które spełniają warunki określone w SIWZ oraz oferty, które nie zostały odrzucone.

Przy wyborze oferty zamawiający będzie kierował się następującym kryterium:

- a) cena oferty $C = 100\%$

Wybrana zostanie oferta z najniższą ceną.

XIV) Informacje o formalnościach, jakie powinny zostać dopełnione po wyborze oferty w celu zawarcia umowy w sprawie zamówienia publicznego

Zamawiający wyznaczy termin podpisania umowy i powiadomi o wyznaczonym terminie Wykonawcę, którego oferta zostanie wybrana. Wykonawca zobowiązany jest podpisać umowę w wyznaczonym terminie i miejscu. Miejscem podpisania umowy będzie Wydział Elektroniki, Telekomunikacji i Informatyki Politechniki Gdańskiej.

XV) Wymagania dotyczące zabezpieczenia należytego wykonania umowy

Zamawiający nie wymaga wniesienia zabezpieczenia.

XVI) Istotne dla stron postanowienia, które zostaną wprowadzone do treści zawieranej umowy w sprawie zamówienia publicznego, ogólne warunki umowy albo wzór umowy, jeżeli zamawiający wymaga od wykonawcy, aby zawarł z nim umowę w sprawie zamówienia publicznego na takich warunkach

Zamawiający zawrze Umowę z Wykonawcą na warunkach określonych w załączonym wzorze – *załącznik 4*.

Rozliczenia pomiędzy Zamawiającym a Wykonawcą prowadzone będą w walucie PLN.

XVII) Pouczenie o środkach ochrony prawnej przysługujących wykonawcy w toku postępowania o udzielenie zamówienia

W postępowaniu o udzielenie przedmiotowego zamówienia Wykonawcom przysługują środki ochrony prawnej, zgodnie z przepisami działu VI ustawy „Prawo zamówień publicznych”.

ZATWIERDZAM

OŚWIADCZENIE
o spełnianiu warunków udziału w postępowaniu
(art. 22 ust. 1 ustawy prawo zamówień publicznych)

Składając ofertę w postępowaniu o zamówienie publiczne ZP/ 04/WETI/07 prowadzonym w trybie przetargu nieograniczonego na dostawę pianki poliuretanowej poprzecinanej w kliny i ostrosłupy dla Wydziału Elektroniki, Telekomunikacji i Informatyki Politechniki Gdańskiej.

oświadczamy, że:

- 1) posiadamy uprawnienia niezbędne do wykonania działalności lub czynności określonych w specyfikacji istotnych warunków zamówienia;
- 2) posiadamy niezbędną wiedzę i doświadczenie oraz dysponujemy potencjałem technicznym i osobami zdolnymi do wykonania zamówienia;
- 3) znajdujemy się w sytuacji ekonomicznej i finansowej zapewniającej wykonanie zamówienia;
- 4) nie podlegamy wykluczeniu z postępowania o udzielenie zamówienia na podstawie art. 24 ustawy Prawo zamówień publicznych

.....
(podpis i pieczęć wykonawcy)

(nazwa i adres wykonawcy)

Oferta

Zamawiający:
Politechnika Gdańska
Wydział Elektroniki,
Telekomunikacji i Informatyki
ul. Narutowicza 11/12
80-952 Gdańsk

Nawiązując do zaproszenia do wzięcia udziału w postępowaniu o zamówienie publiczne prowadzonym w trybie przetargu nieograniczonego na dostawę pianki poliuretanowej poprzycinanej w kliny i ostrosłupy dla Wydziału Elektroniki, Telekomunikacji i Informatyki Politechniki Gdańskiej.

My niżej podpisani:
.....
działający w imieniu i na rzecz
.....
.....

(należy podać pełną nazwę Wykonawcy i adres)

Oferujemy realizację powyższego przedmiotu zamówienia, zgodnie z zapisami SIWZ ZP/04/WETI/07

za cenę brutto: PLN, słownie.....

.....W
tym kwota podatku VAT wynosi PLN, zgodnie z formularzem cenowym
(kosztorysem) stanowiącym integralną część oferty.

- 1. Oświadczamy, że wykonamy zamówienie w terminie do 3 tygodni od dnia podpisania umowy.**
- 2. Oświadczamy, że udzielamy:**
 - ... miesięcznej gwarancji na dostarczone urządzenia

3. **Oświadczamy**, że zapoznaliśmy się ze specyfikacją, nie wnosimy do jej treści zastrzeżeń i uznajemy się za związanych określonymi w niej postanowieniami i zasadami postępowania.
4. **Oświadczamy**, że zapoznaliśmy się z postanowieniami umowy, która stanowi **załącznik 4** do specyfikacji. Zobowiązujemy się w przypadku wyboru naszej oferty do zawarcia umowy na określonych w niej warunkach, w miejscu i terminie wyznaczonym przez Zamawiającego.
5. **Uważamy** się za związanych niniejszą ofertą na czas wskazany w specyfikacji, czyli przez okres 30 dni od upływu terminu składania ofert.
6. **Zamówienie** zrealizujemy bez udziału **podwykonawców**, za wyjątkiem usługi transportu.
7. **Akceptujemy** warunki płatności – przelew 14 dni od daty otrzymania faktury.
8. **Oświadczamy**, iż tajemnicę przedsiębiorstwa w rozumieniu przepisów o zwalczaniu nieuczciwej konkurencji, które nie mogą być udostępnione innym uczestnikom postępowania stanowią informacje zawarte w ofercie na stronach nr:
9. **Załącznikami** do niniejszej oferty, stanowiącymi jej integralną część są:
 - 1) Formularz cenowy– wypełniony **zał. 3**
 - 2) Aktualny odpis z właściwego rejestru lub aktualne zaświadczenie o wpisie do ewidencji działalności gospodarczej.
 - 3) Oświadczenie Wykonawcy – **zał. 1.**
 - 4) Atest dotyczący jakości zdrowotnej
 - 5) Certyfikat uprawniający do oznaczania wyrobów znakiem ekologicznym
 - 6) Próbką klinu z pianki poliuretanowej – szt. 1
 - 7) Próbką bloku 6 ostrosłupów z pianki poliuretanowej – szt 1

....., dn.

.....
(podpis i pieczęć wykonawcy)

Formularz cenowy

Lp.	Szczegółowa specyfikacja	Jednost cena netto [zł]	Ilość sztuk	Wartość netto [zł]	VAT [%]	Wartość brutto [zł]
1	2	3	4	5	6	7
1.	Klin z pianki poliuretanowej		1930		22	
2.	Blok 6 ostrosłupów z pianki poliuretanowej		90		22	
Razem:						

ZP/ 04/WETI/07

zawarta zgodnie z przepisami Ustawy - Prawo zamówień publicznych
(Dz. U. Nr 19 poz. 177 z 2004 r. z późniejszymi zmianami)

w dniu 2007 roku w Gdańsku pomiędzy:

Politechniką Gdańską - Wydziałem Elektroniki, Telekomunikacji i Informatyki
z siedzibą w Gdańsku, ul. Gabriela Narutowicza 11/12,
Regon: 000001620 NIP: 584-020-35-93
reprezentowaną na mocy pełnomocnictwa Rektora przez:

prof. dr hab. inż. Henryka Krawczyka – Dziekana Wydziału Elektroniki, Telekomunikacji i Informatyki

zwaną dalej ZAMAWIAJĄCYM

a firmą

.....

z siedzibą w, przy ul.

reprezentowaną przez:

.....

REGON: NIP:..... KRS:

zwaną dalej WYKONAWCĄ,

który wyłoniony został w postępowaniu o udzielenie zamówienia publicznego w trybie przetargu nieograniczonego na dostawę **pianki poliuretanowej poprzycinanej w kliny i ostrosłupy**– dla Wydziału Elektroniki, Telekomunikacji i Informatyki Politechniki Gdańskiej, nr postępowania CRZP/ /009/D2007

§ 1

Przedmiot umowy

Przedmiotem umowy jest dostawa pianki poliuretanowej poprzycinanej w kliny i ostrosłupy dla Wydziału Elektroniki, Telekomunikacji i Informatyki Politechniki Gdańskiej.

§ 2

Wartość umowy i warunki płatności

1. Cena określona w Umowie (łącznie cena netto + VAT) obejmuje całkowitą należność jaką ZAMAWIAJĄCY zobowiązany jest zapłacić za przedmiot Umowy
2. ZAMAWIAJĄCY zobowiązuje się zapłacić z tytułu realizacji przedmiotu Umowy ujętego w *pkt III SIWZ* kwotę netto (słownie:złotych), brutto: (słownie: złotych), tj, określoną w ofercie WYKONAWCY z dnia
3. Podstawą zapłaty będzie faktura przedłożona przez WYKONAWCĘ po dokonaniu protokólnego odbioru przedmiotu Umowy bez zastrzeżeń. Na fakturze powinna być wyszczególniona cena netto, podatek VAT i wartość brutto dostawy.
4. Zapłata zostanie dokonana przelewem w ciągu 14 dni od daty otrzymania faktury na rachunek WYKONAWCY . Za zwłokę w zapłacie za przedmiot Umowy Zamawiający zapłaci odsetki ustawowe.

§ 3

Warunki wykonania Umowy

1. WYKONAWCA zobowiązuje się do realizacji przedmiotu Umowy w terminie do 3 tygodni od dnia podpisania umowy .
2. Kompletny przedmiot Umowy opisany w **pkt III SIWZ** powinien zostać dostarczony przez WYKONAWCĘ na adres: Politechnika Gdańska, Wydział Elektroniki, Telekomunikacji i Informatyki, VIII piętro, ul. Gabriela Narutowicza 11/12, 80-952 Gdańsk.
3. Dostawa może być dostarczona do wskazanego w pkt.2 miejsca odbioru wyłącznie w dni robocze tygodnia (poniedziałek – piątek) w godzinach 8⁰⁰-15⁰⁰.
4. Termin wykonania umowy uznaje się za dotrzymany, jeżeli przed upływem ustalonego w niniejszej Umowie terminu WYKONAWCA dostarczył przedmiot Umowy na miejsce wskazane w pkt.2.

§ 4

Warunki gwarancji

1. WYKONAWCA udziela:
- ... **miesięcznej gwarancji na przedmiot umowy.**
Okres gwarancji jest liczony od daty podpisania protokołu zdawczo-odbiorczego.
2. ZAMAWIAJĄCEMU przysługują uprawnienia wynikające z gwarancji niezależnie od uprawnień z tytułu rękojmi.

§ 5

Kary umowne

1. WYKONAWCA jest zobowiązany wykonać czynności będące przedmiotem umowy z należytą starannością, a także chronić interesy ZAMAWIAJĄCEGO w zakresie powierzonych sobie czynności.

2. ZAMAWIAJĄCY jest uprawniony do naliczania WYKONAWCY kary umownej za zwłokę w realizacji przedmiotu Umowy w wysokości 0,1% wartości brutto nie zrealizowanej części przedmiotu Umowy za każdy dzień zwłoki liczonej od terminu określonego w § 3 ust. 1,
3. W przypadku niewykonania przedmiotu Umowy w terminie 14 dni od upływu terminu ustalonego w Umowie, ZAMAWIAJĄCY może odstąpić od Umowy bez wyznaczania dodatkowego terminu. WYKONAWCA w tym przypadku zapłaci ZAMAWIAJĄCEMU karę umowną w wysokości 10% wartości brutto przedmiotu umowy.

§ 6

Pozostałe warunki wykonania dostawy.

1. W sprawach związanych z wykonaniem niniejszej Umowy, do kontaktów z WYKONAWCĄ, ZAMAWIAJĄCY wyznacza:
Piotra Iwańczaka tel.: (0-58) 347- 28-19
a
WYKONAWCA wyznacza:
..... tel.:
O każdej zmianie wyznaczonych osób ZAMAWIAJĄCY i WYKONAWCA niezwłocznie powiadomią się wzajemnie. Szkody powstałe w wyniku niedopełnienia tego obowiązku obciążają stronę zobowiązaną.

§ 7

Postanowienia końcowe

1. Żadna ze stron nie może żądać zmiany umowy, chyba, że zachodzą okoliczności, o których mowa w art. 144 ust. 1 Ustawy – Prawo zamówień publicznych.
2. Zmiana niniejszej Umowy wymaga formy pisemnej pod rygorem nieważności.
3. W razie sporu wynikłego z niniejszej Umowy ZAMAWIAJĄCY, przed wystąpieniem do sądu, obowiązany jest wyczerpać drogę postępowania reklamacyjnego.
4. W sprawach nieuregulowanych w niniejszej Umowie stosuje się przepisy Kodeksu Cywilnego z zastrzeżeniem przepisów art. 139 – 151 Ustawy – Prawo zamówień publicznych.
5. W sprawach spornych właściwym będzie Sąd w Gdańsku.
6. Umowę sporządzono w 2 jednobrzmiących egzemplarzach po 1 dla każdej ze stron.

WYKONAWCA

ZAMAWIAJĄCY

.....

.....

Protokół zdawczo-odbiorczy

Stwierdza się, że zgodnie z treścią Umowy ZP/ 04 /WETI/2007 z dnia została dostarczona pianka poliuretanowa.

Przedmiot Umowy przyjmuje się bez zastrzeżeń.

ZAMAWIAJĄCY po otrzymaniu faktury dokona przelewu za dostarczony sprzęt na konto WYKONAWCY.

Protokół sporządzono w dwóch jednobrzmiących egzemplarzach – po jednym dla ZAMAWIAJĄCEGO I WYKONAWCY.

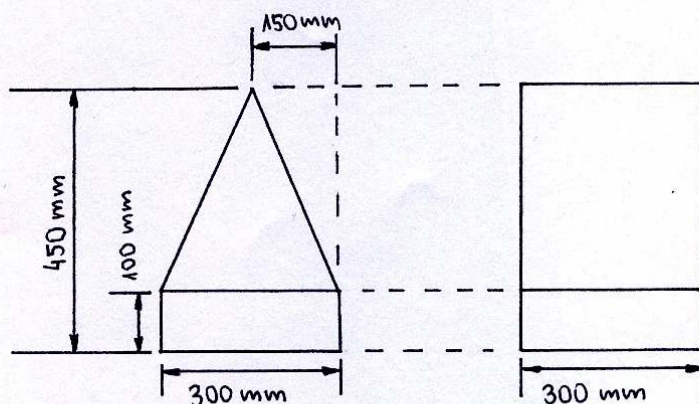
STRONA PRZEKAZUJĄCA

.....
.....

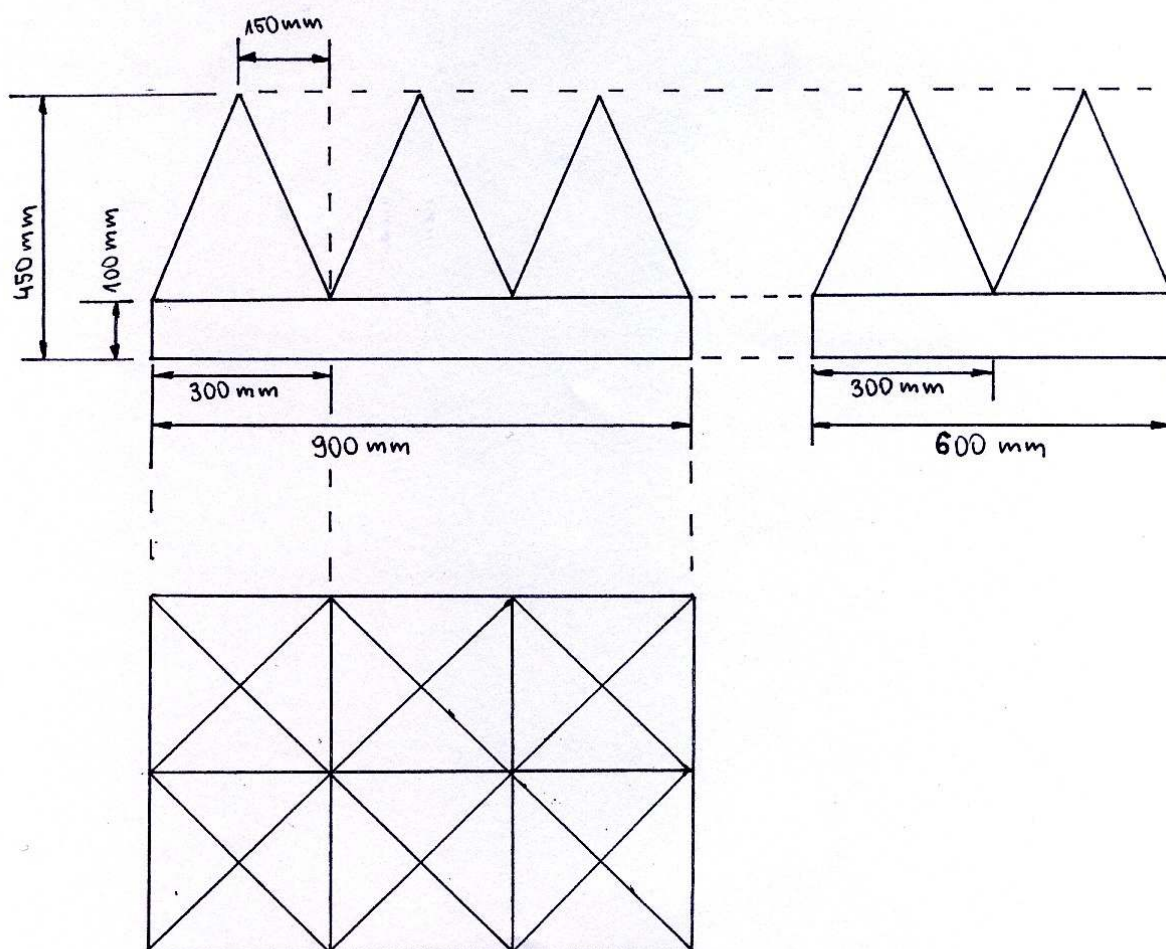
STRONA ODBIERAJĄCA

.....
.....

Gdańsk,



RYS.1. KLIN Z PIANKI POLIURETANOWEJ.



RYS.2. BLOK 6 OSTROSKUPÓW Z PIANKI POLIURETANOWEJ.