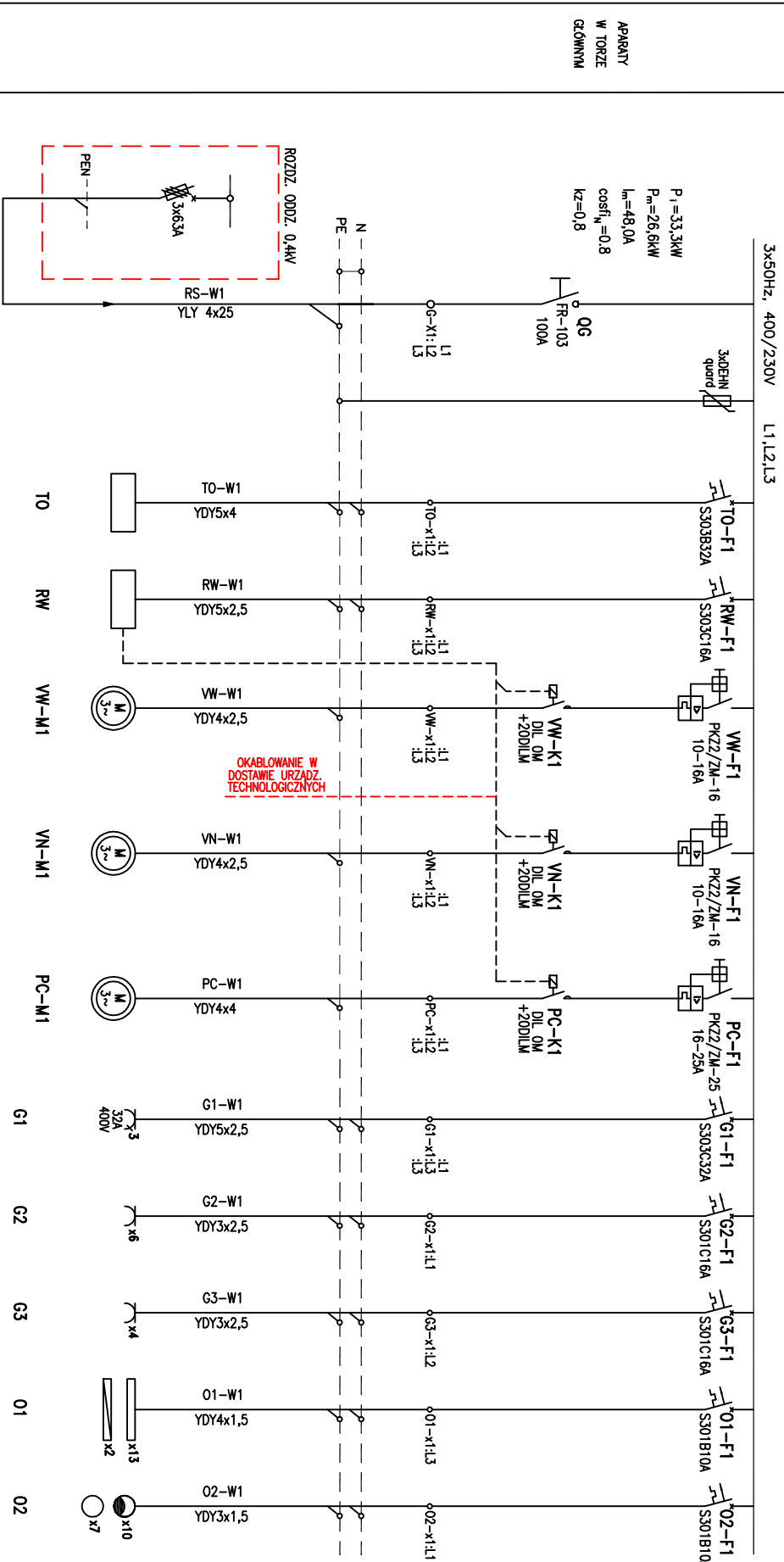


SYMBOL
ROZDZ.

RS



APARATY
W TORZE
GŁÓWNYM

$P_1 = 33,3 \text{ kW}$
 $P_m = 26,6 \text{ kW}$
 $I_m = 49,0 \text{ A}$
 $\cos \phi_1 = 0,8$
 $k_z = 0,8$

NAZWA PRZEKŁĄCZ. OBRÓDU	ZASILANIE Z ROZDZ. 0,4kV (STNIEMAJĄCE)	ZABEZPIECZENIE PRZEPIĘCIOWE	TABLICA OŚWIETLENIA AUDYTORIUM	SZAFKA AUTOMATYKI WENTYLACJI	WENTYLATOR WYWIEWNY	WENTYLATOR NAWIEWNY	POMPA CIEPŁA	OBWÓD GNIAZDA 32A 400V	OBWÓD GNIAZD 230V	OBWÓD GNIAZD 230V	OBWÓD OŚWIETLENIOWY	OBWÓD OŚWIETLENIOWY
MOC ZAINSTALOW.	33,3kW		12,0kW	-	5,5kW	5,5kW	8,0kW	-	-	-	1,2kW	1,12kW

UWAGA:
Zaprojektowano rozdzielnicę typu: RITTAL AE 105-600
o wymiarach 500x500x210mm. Stopień szczelnosci IP56.
Produkcja firmy RITTAL. Listwy zasilające typu WD Weidmüller.

INWESTOR	WYDZIAŁ ELEKTROTECHNIKI I AUTOMATYKI	SKALA	-
OBIEKT	HALA WYKŁADOWA -LABORATORIUM NAPĘDU ELEKTRYCZNEGO	DATA	02.2006
PROJEKTOWAŁ	mgr inż. A. Poniecki nr upr. proj. 954/CD/82	PODS	
OPRACOWAŁ	inż. Grzegorz Skowronski	PODS	
SPRAWDZIŁ	J. Jurewicz nr upr. proj. 5753/CD/94	PODS	
NAZWA PRZYSIĘGU	ROZDZIELNICA 0,4kV RS - SCHEMAT GŁÓWNY	nr rys.	E04