



ZAMÓWIENIE NR ZZ/183(1)/014/21

I. Zamawiający

Politechnika Gdańska, Wydział Elektrotechniki i Automatyki, ul. Gabriela Narutowicza 11/12, 80-233 Gdańsk, prowadząc zamówienie na podstawie art. 11 ust. 1 pkt 3) ustawy *Prawo zamówień publicznych* (tekst jednolity Dz. U. z 2021 r. poz. 1129 ze zm.) informuje o zamiarze udzielenia zamówienia i zaprasza do składania ofert na usługę „**Zaprojektowania i wykonania prototypu pięcioletowego dwukierunkowego przekształtnika napięcia**” dla Wydziału Elektrotechniki i Automatyki Politechniki Gdańskiej.

II. Przedmiot zamówienia

Przedmiotem zamówienia jest usługa „*Zaprojektowania i wykonania prototypu pięcioletowego dwukierunkowego przekształtnika napięcia*”, zgodnie z opisem szczegółowym zawartym w załączniku nr 3 do zamówienia.

III. Opis sposobu przygotowania oferty:

1. Ofertę należy sporządzić z wykorzystaniem wzoru druku „OFERTA”, stanowiącego załącznik nr 1 do ogłoszenia o zamówieniu. Wykonawca nie może wprowadzać zmian w zakresie treści oraz opisu wierszy i kolumn udostępnionego formularza ofertowego.
2. Oferta musi zawierać podpis osoby (podpisy osób) uprawnionych do występowania w imieniu Wykonawcy. Przy podpisywaniu wszelkich dokumentów wymaga się zachowania zasady reprezentacji wskazanej we właściwym rejestrze lub ewidencji działalności gospodarczej. Jeżeli osoba podpisująca ofertę działa na podstawie pełnomocnictwa, to musi ono w swej treści wyraźnie wskazywać uprawnienie do podpisania oferty.
3. Wykonawca przystępując do niniejszego zamówienia może złożyć tylko jedną ofertę.

IV. Sposób obliczenia ceny:

1. Przy obliczaniu ceny oferty Wykonawca zobowiązany jest uwzględnić wszystkie wymogi, związane z realizacją zamówienia oraz ująć wszystkie dodatkowe koszty niezbędne do prawidłowego, pełnego i terminowego wykonania przedmiotu zamówienia.
2. Ceną oferty jest cena brutto podana cyframi i słownie na druku „OFERTA”.
3. Cenę oferty należy określić w PLN, z dokładnością do dwóch miejsc po przecinku i wpisać w odpowiednie miejsce na druku „OFERTA”.
4. Cena oferty będzie obowiązywać przez cały okres związania ofertą, nie będzie podlegała negocjacom i będzie wiążąca dla stron umowy.
5. Cena oferty nie będzie zmieniana w trakcie realizacji zamówienia i nie będzie podlegała waloryzacji.
6. W przypadku Wykonawców wspólnie ubiegających się o udzielenie zamówienia, rozliczenia będą dokonywane wyłącznie z pełnomocnikiem.
7. Wszelkie rozliczenia, pomiędzy Zamawiającym, a Wykonawcą, będą prowadzone w PLN.



V. Kryteria oceny ofert

1. Przy wyborze oferty Zamawiający będzie kierował się następującymi kryteriami:

a) **Cena K_C – zastosowana waga 90%**,

Kryterium **cena (K_C)** będzie rozpatrywane na podstawie ceny brutto za wykonanie przedmiotu zamówienia, podanej przez Wykonawcę na druku „OFERTA” wg poniższych zasad:

$K_C = (C_N / C_B) \cdot 90$ pkt, przy czym:

- K_C – ilość punktów w kryterium cena,
- C_N – najniższa cena spośród nieodrzuconych ofert,
- C_B – cena badanej oferty.
- 90 – waga kryterium.

b) **Okres gwarancji K_G – zastosowana waga 10%**,

Zamawiający przyzna punkty w ww. kryterium, stosując następujące zależności:

Okres gwarancji równy 30 dni – 0 pkt,

Okres gwarancji równy 180 dni – 5 pkt,

Okres gwarancji równy 365 dni – 10 pkt.

2. Zamawiający wybierze ofertę, która otrzyma najwyższą liczbę punktów stanowiących sumę przyznanych w ramach każdego z podanych kryteriów, wyliczoną zgodnie z powyżej wskazanymi zasadami, według zależności ($K_C + K_G$).
3. W przypadku, gdy zamówienie zostało przeprowadzone zgodnie z zapisami w niniejszym ogłoszeniu o zamówieniu i wpłynęła tylko jedna oferta niepodlegająca odrzuceniu, Zamawiający udzieli zamówienia lub zamknie postępowanie bez wyboru Wykonawcy.
4. W przypadku, gdy w terminie określonym przez Zamawiającego zostanie złożona tylko jedna oferta niepodlegająca odrzuceniu, której cena przewyższa kwotę, jaką Zamawiający przeznaczył na sfinansowanie zamówienia, Zamawiający może udzielić zamówienia, po zwiększeniu kwoty do ceny najkorzystniejszej oferty lub zamknąć postępowanie bez wyboru Wykonawcy.
5. W toku badania i oceny ofert Zamawiający może żądać od Wykonawców wyjaśnień dotyczących treści złożonych ofert lub innych składanych dokumentów lub oświadczeń.
6. Zamawiający poprawia w ofercie:
 - a) oczywiste omyłki pisarskie,
 - b) oczywiste omyłki rachunkowe,
 - c) inne omyłki, polegające na niezgodności oferty z dokumentami zamówienia, niepowodujące istotnych zmian treści oferty,niezwłocznie zawiadamiając Wykonawcę, którego oferta została poprawiona. W przypadku, o którym mowa w pkt 6) lit. c, Zamawiający wyznacza Wykonawcy odpowiedni termin na wyrażenie zgody na poprawienie w ofercie omyłki lub zakwestionowanie jej poprawienia. Brak odpowiedzi w wyznaczonym terminie uznaje się za wyrażenie zgody na poprawienie omyłki.
7. Jeżeli zaoferowana cena lub koszt, lub ich istotne części składowe, wydają się rażąco niskie w stosunku do przedmiotu zamówienia lub budzą wątpliwości Zamawiającego, co do możliwości wykonania przedmiotu zamówienia zgodnie z wymaganiami określonymi w dokumentach zamówienia, Zamawiający



- żąda od Wykonawcy wyjaśnień, w tym złożenia dowodów w zakresie wyliczenia ceny lub kosztu, lub ich istotnych części składowych.
8. W zakresie wyboru oferty najkorzystniejszej Zamawiający ma prawo do odrzucenia oferty Wykonawcy, jeżeli:
- została złożona po terminie składania ofert,
 - została złożona przez Wykonawcę wykluczonego z udziału w postępowaniu o udzielenie zamówienia,
 - jest niezgodna z przepisami ustawy,
 - jest nieważna na podstawie odrębnych przepisów,
 - nie została sporządzona lub przekazana w sposób zgodny z wymaganiami technicznymi oraz organizacyjnymi sporządzania lub przekazywania ofert przy użyciu środków komunikacji elektronicznej określonymi przez Zamawiającego,
 - jej złożenie stanowi czyn nieuczciwej konkurencji w rozumieniu przepisów o zwalczaniu nieuczciwej konkurencji,
 - jej treść nie odpowiada treści niniejszego ogłoszenia o zamówieniu wraz z załącznikami,
 - zawiera rażąco niską cenę lub koszt w stosunku do przedmiotu zamówienia w rozumieniu przepisów ustawy z dnia 11 września 2019 r. Prawo zamówień publicznych (tekst jednolity Dz. U. 2021 poz. 1129 ze zm.),
 - Wykonawca nie udzielił wyjaśnień lub jeżeli dokonana ocena wyjaśnień wraz ze złożonymi dowodami potwierdza, że oferta zawiera rażąco niską cenę lub koszt w stosunku do przedmiotu zamówienia,
 - zawiera błędy w obliczeniu ceny lub kosztu,
 - Wykonawca w terminie określonym przez Zamawiającego, licząc od dnia doręczenia zawiadomienia nie zgodził się na poprawienie innej omyłki, o której mowa w punkcie 7) lit. c niniejszego rozdziału, niepowodującej istotnych zmian w treści oferty,
 - Wykonawca nie wyraził pisemnej zgody na przedłużenie terminu związania ofertą,
 - Wykonawca nie wyraził pisemnej zgody na wybór jego oferty po terminie związania ofertą.
9. Zamawiający ma prawo do unieważnienia zamówienia, jeżeli wystąpią opisane poniżej przesłanki:
- nie złożono żadnego wniosku o dopuszczenie do udziału w postępowaniu albo żadnej oferty,
 - wszystkie złożone wnioski o dopuszczenie do udziału w postępowaniu albo oferty podlegały odrzuceniu,
 - cena lub koszt najkorzystniejszej oferty lub oferta z najniższą ceną przewyższa kwotę, którą Zamawiający zamierza przeznaczyć na sfinansowanie zamówienia, chyba że Zamawiający może zwiększyć tę kwotę do ceny lub kosztu najkorzystniejszej oferty,
 - wystąpiła istotna zmiana okoliczności powodująca, że prowadzenie postępowania lub wykonanie zamówienia nie leży w interesie publicznym, czego nie można było wcześniej przewidzieć,
 - postępowanie obciążone jest niemożliwą do usunięcia wadą uniemożliwiającą zawarcie niepodlegającej unieważnieniu umowy w sprawie zamówienia publicznego.
10. Ponadto, Zamawiający zastrzega sobie prawo unieważnienia postępowania w każdym czasie i bez podania przyczyn.



VI. Termin realizacji

1. Przedmiot zamówienia należy zrealizować w ciągu 16 tygodni, licząc od dnia zawarcia umowy.
2. **Ofertę należy przesłać na załączonym druku „OFERTA” do dnia 17.09.2021 roku, do godziny 10:00** na adres Zamawiającego: *Politechnika Gdańska, Wydział Elektrotechniki i Automatyki, ul. G. Narutowicza 11/12, 80-233 Gdańsk, sekretariat Wydziału, pok. 104* z dopiskiem: **„Zaprojektowanie i wykonanie prototypu pięciofazowego dwukierunkowego przekształtnika napięcia”** bądź na adres e-mail: zamowienia.weia@pg.edu.pl.
3. Wykonawca przed upływem terminu składania ofert może skierować do Zamawiającego zapytania w odniesieniu do przedmiotowego zamówienia za pośrednictwem poczty elektronicznej na adres e-mail: zamowienia.weia@pg.edu.pl.

Załączniki:

- 1) Oferta (załącznik nr 1 do zamówienia),
- 2) Szczegółowy opis przedmiotu zamówienia (załącznik nr 2 do zamówienia),
- 3) Wzór umowy (załącznik nr 3 do zamówienia),
- 4) Protokół przekazania (załącznik nr 4A do zamówienia),
- 5) Protokół odbioru (załącznik nr 4B do ogłoszenia o zamówieniu).

ZATWIERDZAM

Dziekan
dr hab. inż. Mirosław Wołoszyn,
prof. PG
WYDZIAŁ ELEKTROTECHNIKI
I AUTOMATYKI



(nazwa i adres Wykonawcy)

OFERTA

Zamawiający:
Politechnika Gdańska
Wydział Elektrotechniki i Automatyki
ul. G. Narutowicza 11/12, 80-233 Gdańsk

Nawiązując do zamówienia dotyczącego złożenia oferty na „**Zaprojektowanie i wykonanie prototypu pięciofazowego dwukierunkowego przekształtnika napięcia**” dla Wydziału Elektrotechniki i Automatyki,

My niżej podpisani:

imię nazwisko

imię nazwisko

działający w imieniu i na rzecz:

Pełna nazwa:	
adres e-mail:	
Adres:	
REGON nr:	NIP nr: KRS (jeśli dotyczy):
Nr telefonu:	Nr faksu:
Nazwa banku:	Nr rachunku bankowego:

1. Oferujemy realizację przedmiotu zamówienia:

za cenę brutto PLN, (słownie złotych:), łącznie z podatkiem VAT,

- Oświadczamy**, że wykonamy zamówienie w terminie **do** tygodni, licząc od dnia zawarcia umowy,
- Oświadczamy**, że zapoznaliśmy się z postanowieniami umowy, która stanowi załącznik nr 4 do zamówienia. Nie wnosimy do jej treści zastrzeżeń. Zobowiązujemy się w przypadku wyboru naszej oferty do zawarcia umowy na określonych w niej warunkach, w miejscu i terminie wyznaczonym przez Zamawiającego.
- Oświadczamy**, że udzielamy-miesięcznej gwarancji, na pięciofazowy przekształtnik napięciowy, będący przedmiotem zamówienia.
- Oświadczamy**, iż akceptujemy warunki płatności, tj. 21 dni od otrzymania prawidłowo wystawionej faktury, po dokonaniu protokolarnego odbioru przedmiotu zamówienia, bez zastrzeżeń.



6. **Oświadczam**, że wypełniłem obowiązki informacyjne przewidziane w art. 13 i art. 14 RODO¹⁾ wobec osób fizycznych, od których dane osobowe bezpośrednio lub pośrednio pozyskałem w celu ubiegania się o udzielenie zamówienia publicznego w niniejszym postępowaniu²⁾.

7. **Okres ważności oferty wynosi**

8. **Załączniki do niniejszego zamówienia:**

- a.
- b.
- c.

....., dn.

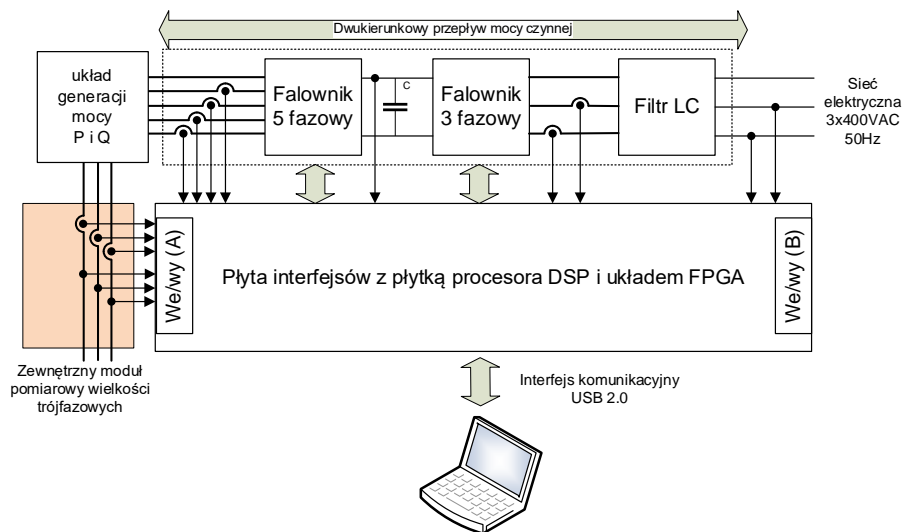
.....
(podpis i pieczęć Wykonawcy)

- ¹⁾ *Rozporządzenie Parlamentu Europejskiego i Rady (UE) 2016/679 z dnia 27 kwietnia 2016 r. w sprawie ochrony osób fizycznych w związku z przetwarzaniem danych osobowych i w sprawie swobodnego przepływu takich danych oraz uchylenia dyrektywy 95/46/WE (ogólne rozporządzenie o ochronie danych osobowych) (Dz. U. UE L 119 z 04.05.2016, str. 1)*
- ²⁾ *W przypadku, gdy wykonawca nie przekazuje danych osobowych innych niż bezpośrednio jego dotyczących lub zachodzi wyłączenie stosowania obowiązku informacyjnego, stosowanie do art. 13 ust. 4 lub art. 14 ust. 5 RODO treści oświadczenia wykonawca nie składa (usunięcie treści oświadczenia np. przez jego wykreślenie).*

SZCZEGÓŁOWY OPIS PRZEDMIOTU ZAMÓWIENIA

Przedmiotem zamówienia jest usługa zaprojektowania i wykonania prototypu pięciofazowego dwukierunkowego przekształtnika napięcia

Uproszczoną strukturę wewnętrzną dwupoziomowego przemiennika częstotliwości będącego przedmiotem zamówienia pokazano na rysunku 1.



Rys. 1 Uproszczona struktura wewnętrzna dwupoziomowego przekształtnika napięcia

Przemiennik częstotliwości powinny charakteryzować następujące parametry techniczne i cechy funkcjonalne:

- wyjściowa moc ciągła przekształtnika dwukierunkowego 4kW,
- przebieżalność: nie gorsza niż 150%/3min
- zasilanie trójfazowe 3x400VAC, +/-10%,
- częstotliwość zasilania 50Hz/, +/-5%,
- częstotliwość wyjściowa pierwszej harmonicznej napięcia wyjściowego po stronie odbiornika nie mniejsza niż 200Hz,
- zakres regulacji częstotliwości napięcia wyjściowego nie mniejszy niż 0,1 do 200Hz,
- panel operatorski umożliwiający podstawową konfigurację przemiennika oraz podgląd wybranych parametrów i wielkości pomiarowych,
- pomiar minimum 4 prądów fazowych po stronie odbiornika pięciofazowego,
- układ sterowania realizowany z zastosowaniem procesora sygnałowego współpracującego z układem logiki programowalnej,
- możliwość sterowania tranzystorami falownika po stronie odbiornika pięciofazowego,



- k) procesor DSP o parametrach nie gorszych niż: architektura zmiennoprzecinkowa DSP, magistrala do peryferiów 32 bitowa, rdzeń wewnętrzny 64 bitowy, 333 MHz, 666 MIPS, 2 GFLOPS, 3 MB SRAM, dostęp do pamięci przez DMA, cztery wyjścia PWM,
 - l) realizacja sterowania wektorowego po stronie falownika sieciowego trójfazowego (dowolny algorytm sterowania),
 - m) współczynnik mocy wyjściowej $\cos(\rho)$ dla falownika sieciowego nie mniejszy niż 0,9,
 - n) montaż urządzenia wewnątrz pomieszczenia laboratoryjnego, oddzielna szafa montażowa,
 - o) przynajmniej 2 wejścia analogowe napięciowe (0-10V),
 - p) przynajmniej 2 wejścia cyfrowe,
 - q) przynajmniej 4 wyjścia przełącznika wielofunkcyjnego o obciążalności nie mniejszej niż 3A/230VAC,
 - r) wejście do obsługi enkodera inkrementalnego ze standardowym wyjściem 3 kanałowym ABZ, zasilanie enkodera 5VDC, rozdzielczość 720 impulsów/obróć, maksymalna częstotliwość impulsów wyjściowych z enkodera dla kanału A i B do 20 kHz,
 - s) funkcje ochronne przed przeciążeniem przemiennika częstotliwości,
 - t) zabezpieczenie zwarciove od strony sieci trójfazowej,
 - u) wbudowany filtr wejściowy od strony sieci zasilającej 3x400V,
 - v) stopień ochrony: co najmniej IP 00.
- ✓ **Wykonawca udzieli gwarancji na bezawaryjną pracę zaprojektowanego i wykonanego urządzenia minimum 30 dni, licząc od dnia podpisania protokołu odbioru bez zastrzeżeń,**
 - ✓ **Termin wykonania zamówienia: do 16 tygodni, licząc od dnia zawarcia umowy w sprawie zamówienia.**

Przemiennik częstotliwości powinien zawierać trójfazowy moduł realizujący pomiar wielkości trójfazowych minimum 2 prądów fazowych i minimum 2 napięć międzyfazowych z zastosowaniem czujników hallotronowych. Moduł może być układem samodzielnym połączonym z konstrukcją przemiennika przewodem o długości nie krótszej niż 1m lub modułem wbudowanym w urządzenie, z zastrzeżeniem wyprowadzenia zacisków torów prądowych i napięciowych obwodu trójfazowego na listwę zaciskową

Urządzenie powinno mieć możliwość komunikacji z komputerem klasy PC poprzez port USB 2.0 z pełną separacją galwaniczną. Do urządzenia powinny być dostarczone sterowniki oraz program do obsługi urządzenia w systemie Windows 10 w wersji 32 i 64 bitowej.

Karta sterująca przemiennikiem powinna być dostosowana do programowania w programach Visual DSP++ wersja 4.0 (procesor DSP) oraz QUARTUS II (układ FPGA). Komunikacja z komputerem PC powinna być realizowana poprzez konsolę operatora umożliwiającą ładowanie programu sterowania, odczyt i zapis zmiennych programu procesora DSP. Ponadto konsola ma mieć możliwość rejestracji minimum 5 dowolnych zmiennych globalnych programu realizującego algorytm sterowania z rozdzielczością przynajmniej 150 mikrosekund, 500 próbek na kanał.

Program sterowania układu przemiennika częstotliwości powinien być napisany w języku C.



**POLITECHNIKA
GDAŃSKA**

WYDZIAŁ ELEKTROTECHNIKI
I AUTOMATYKI



WAŻNE:

Jeżeli Wykonawca w formularzu oferty nie umieści informacji nt. okresu gwarancji, jak również terminu realizacji zamówienia Zamawiający uzna, iż wynosi on odpowiednio, dla okresu gwarancji: 30 dni, dla terminu realizacji zamówienia: 16 tygodni, licząc od dnia zawarcia umowy.



UMOWA (wzór) do ZZ/183(1)/014/21

zawarta w dniu roku w Gdańsku pomiędzy:

Politechniką Gdańską, Wydziałem Elektrotechniki i Automatyki z siedzibą w Gdańsku, ul. G. Narutowicza 11/12, (80-233) Gdańsk, REGON: 000001620, NIP: 584-020-35-93 reprezentowaną przez: Dziekana Wydziału Elektrotechniki i Automatyki **dra inż. hab. Mirosława Wołoszyna, prof. PG**, działającego na podstawie pełnomocnictwa **Rektora Politechniki Gdańskiej**,

zwaną dalej Zamawiającym,

a,

.....
(w przypadku spółek prawa handlowego)

.....
zarejestrowanym w Sądzie Rejonowym w, Wydział

Gospodarczy Krajowego Rejestru Sądowego pod numerem KRS

posiadającym REGON: i NIP:, reprezentowanym

przez:.....

albo (w przypadku przedsiębiorcy wpisanego do CEiDGD)

Imię i nazwisko, działającym pod firmą

z siedzibą w przy ulicy, wpisanym do Centralnej Ewidencji

i Informacji o Działalności Gospodarczej, NIP:, REGON:

zwanym dalej „Wykonawcą”.

Strony oświadczają, że umowa została zawarta na podstawie art. 11 ust. 1 pkt 3) ustawy z dnia 11 września 2019 roku – Prawo zamówień publicznych (tekst jednolity Dz. U. z 2021 r. poz. 1129 z późn. zm.) zwana dalej „ustawą” Pzp.

§1

PRZEDMIOT UMOWY

1. Przedmiotem umowy jest **zaprojektowanie i wykonanie prototypu pięciofazowego dwukierunkowego przekształtnika napięcia**, zgodnie z zamówieniem, ofertą złożoną przez Wykonawcę oraz szczegółowym opisem przedmiotu zamówienia, stanowiącymi kolejno załączniki od 1 do 3 niniejszej umowy i będącymi jej integralną częścią.
2. Przedmiot niniejszej umowy obejmuje w szczególności następujące etapy:
 - a. Zaprojektowanie pięciofazowego dwukierunkowego przekształtnika napięcia,
 - b. Wykonanie, dostawę, instalację, wdrożenie i uruchomienie urządzenia elektronicznego wraz z zainstalowanym oprogramowaniem,
 - c. Opracowanie i przekazanie Zamawiającemu dokumentacji (2 komplety) wykonanego urządzenia elektronicznego, o którym mowa w ust. 1 niniejszego paragrafu.
3. W ramach przedmiotu umowy Wykonawca zobowiązany będzie do dostarczenia, zainstalowania, konfiguracji i uruchomienia wszelkiego rodzaju oprogramowania dostarczonego lub wytworzonego w ramach realizacji przedmiotu zamówienia niniejszej umowy.
4. W ramach przedmiotu umowy Wykonawca dostarczy pliki projektowe w wersji elektronicznej i w pełni edytowalnej przez oprogramowanie, w którym zostały wytworzone.
5. Wykonawca w terminie 5 dni roboczych, licząc od dnia podpisania niniejszej umowy opracuje i przedstawi Zamawiającemu do akceptacji projekt, o którym mowa z ust. 2 lit. a) niniejszego paragrafu.
6. Zakończenie realizacji przedmiotu zamówienia wymaga wykonania przez Wykonawcę i odebrania przez Zamawiającego bez zastrzeżeń wszelkich prac przewidzianych niniejszą umową i jej załącznikami.



§2

TERMIN I MIEJSCE PRZEKAZANIA

1. Miejscem przekazania przedmiotu umowy jest: Politechnika Gdańska, Wydział Elektrotechniki i Automatyki, ul. Sobieskiego 7, 80-216 Gdańsk.
2. Wykonawca zobowiązuje się zrealizować przedmiot umowy w ciągu ... tygodni, licząc od dnia podpisania niniejszej umowy, tj. do dnia
3. Zamawiający sporządzi odpowiednio przygotowany protokół przekazania przedmiotu umowy (załącznik nr 4A do ogłoszenia o zamówieniu).

§3

OŚWIADCZENIA STRON

1. Wykonawca oświadcza, iż zapoznał się ze szczegółowym opisem przedmiotu zamówienia, stanowiącym załącznik nr 2 do umowy, nie zgłasza żadnych zastrzeżeń, co do jego kompletności, zupełności, poprawności sporządzenia oraz oświadcza, iż jest on wystarczający do wykonania przedmiotu zamówienia, o którym mowa w §1 ust. 1 z dochowaniem najwyższej staranności.
2. Wykonawca ponadto oświadcza, iż posiada niezbędną wiedzę, doświadczenie oraz dysponuje odpowiednim potencjałem organizacyjnym, ekonomicznym i kadrowym, zapewniającym wykonanie umowy zgodnie ze wszystkimi wymaganiami Zamawiającego.
3. Wykonawca zobowiązuje się do współdziałania z Zamawiającym i uwzględniania jego uwag i spostrzeżeń na każdym etapie realizacji przedmiotu zamówienia.

§4

PRAWA AUTORSKIE I PRZEKAZANIE PRAW

1. Wykonawca oświadcza, że przedmiot umowy, o którym mowa w §1 ust. 1 wolny będzie od wad fizycznych, prawnych i roszczeń osób trzecich oraz przysługuje mu całość autorskich praw majątkowych do dokumentacji przedmiotu umowy, aplikacji oraz plików źródłowych oprogramowania.
2. Wykonawca w ramach wynagrodzenia, o którym mowa w §5 ust. 1 z chwilą przekazania przedmiotu umowy przenosi bezwarunkowo i nieodwołalnie na Zamawiającego jego własność oraz pełni autorskich praw majątkowych do utworów powstałych w wyniku realizacji przedmiotu zamówienia, gwarantując tym samym Zamawiającemu możliwość wykorzystania utworów powstałych w wyniku realizacji przedmiotu umowy tak w całości, jak i w części, we wszystkich polach eksploatacji wskazanych w art. 50 Ustawy z dnia 4 lutego 1994 roku o prawie autorskim i prawach pokrewnych (t. j. Dz. U. z 2021 r. poz. 1062 z późn. zm.).
3. Ponadto, Wykonawca z chwilą przekazania przedmiotu umowy zezwala Zamawiającemu na wykonywanie praw zależnych, w zakresie rozporządzania i korzystania z wszelkich utworów zależnych, w odniesieniu do przedmiotu umowy, w szczególności z adaptacji, zmian i przeróbek.
4. Wykonawca zobowiązuje się zwolnić Zamawiającego z wszelkiej odpowiedzialności na wypadek jakichkolwiek roszczeń osób trzecich wynikłych z naruszenia ich praw oraz do pokrycia w całości szkody poniesionej przez Zamawiającego w związku ze zgłoszeniem przez osoby trzecie powyższych roszczeń.

§5

WYNAGRODZENIE I WARUNKI PŁATNOŚCI

1. Za należyte wykonanie przedmiotu umowy określonego w §1, Wykonawcy będzie przysługiwało wynagrodzenie w kwocie brutto: zł
(słownie:).
2. Ustalona w ust. 1 niniejszego paragrafu kwota wynagrodzenia obejmuje wszystkie elementy cenotwórcze wynikające z zakresu i należytego sposobu realizacji przedmiotu umowy.
3. Niedoszacowanie, pominięcie oraz brak rozpoznania zakresu przedmiotu umowy nie może być podstawą do żądania podwyższenia wynagrodzenia określonego w ust. 1 niniejszego paragrafu.
4. Faktura będzie wystawiona na: Politechnika Gdańska Wydział Elektrotechniki i Automatyki, ul. Gabriela Narutowicza 11/12, 80-233 Gdańsk, NIP: 584-020-35-93.
5. Faktura w swej treści zawierać musi numer niniejszej Umowy ZZ/183(1)/014/21 oraz numer PKWiU.
6. Wykonawca oświadcza, że faktury wystawione w formie papierowej nie będą wystawiane w formie elektronicznej, i na odwrot.
7. W przypadku faktur papierowych lub w formacie elektronicznym np. PDF (Portable Document Format) mogą być one przesyłane przez Wykonawcę drogą mailową na adres Zamawiającego: efaktury@pg.edu.pl.
8. Wykonawca oświadcza, że faktury przesyłane drogą mailową będą przesyłane z następującego adresu e- mail:
.....



9. Wykonawca oświadcza, że zapewnia autentyczność pochodzenia, integralność treści i czytelność faktur przesyłanych drogą elektroniczną.
10. Wykonawca nie jest zobowiązany do wysyłania ustrukturyzowanych faktur elektronicznych do Zamawiającego za pośrednictwem platformy zgodnie z przepisami ustawy z dnia 9 listopada 2018r. o elektronicznym fakturowaniu w zamówieniach publicznych, koncesjach na roboty budowlane lub usługi oraz partnerstwie publiczno-prywatnym (j.t. Dz.U. z 2020 r. poz. 1666 z późn. zm.).
11. Zapłata należności za wykonanie przedmiotu umowy nastąpi przelewem na konto Wykonawcy wskazane w wykazie podmiotów prowadzonym przez Szefa Krajowej Administracji Skarbowej, o którym mowa w art. 96b ustawy o podatku od towarów i usług, w ciągu 21 dni od daty otrzymania przez Zamawiającego prawidłowo wystawionej faktury.
12. Za dzień zapłaty uważać się będzie dzień obciążenia rachunku Zamawiającego.
13. Rozliczenia między Wykonawcą, a Zamawiającym dokonywane będą w polskich złotych (zł).

§6

WARUNKI ODBIORU

1. Zamawiający zastrzega sobie 5 dni roboczych od dnia przekazania przedmiotu umowy, na dokonanie odbioru, w trakcie którego sporządzony zostanie protokół odbioru (załącznik nr 4B do ogłoszenia o zamówieniu). Protokół zostanie podpisany przez obydwie Strony umowy. Odbioru dokonuje komisja powołana przez Zamawiającego z udziałem Wykonawcy.
2. W przypadku nieprzystąpienia do odbioru i nie podpisania protokołu odbioru, w terminie, o którym mowa w ust. 1 niniejszego paragrafu, przedmiot umowy uznaje się za odebrany bez zastrzeżeń.
3. Tylko i wyłącznie, podpisanie przez Wykonawcę i Zamawiającego protokołu odbioru z adnotacją bez zastrzeżeń upoważnia Wykonawcę do wystawienia faktury.
4. W przypadku stwierdzenia przez Zamawiającego wadliwości, niezgodności z umową lub szczegółowym opisem przedmiotu umowy odbiór zakończy się odrzuceniem, a w przypadku wad i niezgodności mniejszej wagi- odbiorem z uwagami. Strony ustalą sposób i termin na usunięcie stwierdzonych nieprawidłowości.

§7

GWARANCJA

1. Wykonawca udziela Zamawiającemu **...-miesięcznej** gwarancji jakości, na przedmiot zamówienia objęty niniejszą umową. Bieg terminu gwarancji rozpoczyna się od dnia podpisania protokołu odbioru bez zastrzeżeń, o którym mowa w §6 ust. 3 niniejszej umowy.
2. W ramach gwarancji Wykonawca obowiązany jest do bezpłatnego usunięcia usterek, wad powstałych z przyczyn leżących po stronie Wykonawcy w terminie 14 dni od zgłoszenia wady, jeżeli będzie to możliwe technicznie lub w innym terminie uzgodnionym przez strony.
3. Zamawiający zgłasza potrzebę wykonania naprawy gwarancyjnej na adres e-mail Wykonawcy podany w §8 ust. 1 lit. b niniejszej umowy.
4. Bieg terminu gwarancji po naprawie ustala się odpowiednio:
 - a. jeżeli w wykonaniu swoich obowiązków Wykonawca dokona istotnych napraw przedmiotu niniejszej umowy, objętego gwarancją, termin gwarancji biegnie na nowo od chwili zwrócenia przedmiotu umowy po dokonanej naprawie. Jeżeli Wykonawca wymieni część rzeczy, przepis powyższy stosuje się odpowiednio do części wymienionej.
 - b. w innych wypadkach termin gwarancji ulega przedłużeniu o czas, w ciągu którego wskutek wady rzeczy objętej gwarancją Zamawiający nie mógł z niej korzystać.

§8

REPREZENTACJA STRON

1. Strony wyznaczają osoby upoważnione do reprezentowania ich w sprawach związanych z realizacją umowy:
 - a. ze strony Zamawiającego: p., tel., e-mail:
 - b. ze strony Wykonawcy: p., tel., e-mail:
2. Dane osobowe osób wskazanych w niniejszej umowie, udostępniane są przez strony sobie wzajemnie w celu realizacji niniejszej umowy na podstawie art. 6 ust. 1 lit. b), c) i f) rozporządzenia Parlamentu Europejskiego i Rady (UE) 2016/679 z dnia 27 kwietnia 2016 roku w sprawie ochrony osób fizycznych w związku



z przetwarzaniem danych osobowych i w sprawie swobodnego przepływu takich danych oraz uchylenia dyrektywy 95/46/WE, (ogólne rozporządzenie o ochronie danych) (Dz. U. UE. L. z 2016 r. nr 119, str. 1; zm.: Dz. U. UE. L. z 2018 r. nr 127, str. 2).

§9

KARY UMOWNE

1. Wykonawca zapłaci Zamawiającemu karę umowną w przypadku:
 - a) niedotrzymania przez Wykonawcę terminu wykonania umowy, o którym mowa w §2 niniejszej umowy, w wysokości 0,1% wynagrodzenia brutto, o którym mowa w §5 ust. 1 umowy za każdy dzień opóźnienia,
 - b) niedotrzymania przez Wykonawcę terminu usunięcia wad w okresie gwarancji, w wysokości 0,1% wynagrodzenia brutto określonego w §5 ust. 1 umowy, za każdy dzień opóźnienia,
 - c) niedotrzymania przez Wykonawcę terminu realizacji obowiązków gwarancyjnych, w wysokości 30 zł za każdy dzień opóźnienia, za każde zdarzenie.
2. Za odstąpienie od umowy przez którąkolwiek ze Stron, Strona po której leżą przyczyny odstąpienia zapłaci drugiej stronie karę umowną w wysokości 10% wynagrodzenia brutto określonego w §5 ust. 1 niniejszej umowy, z wyłączeniem okoliczności określonych w art. 456 ust. 1 ustawy Pzp.
3. Wykonawca wyraża zgodę na potrącenie kary umownej z przysługującego mu wynagrodzenia.
4. W przypadku odstąpienia od umowy lub jej rozwiązania, Wykonawca może żądać wynagrodzenia jedynie za udokumentowaną część umowy wykonaną do dnia rozwiązania umowy.
5. W przypadku powstania szkody przewyższającej wysokość kar umownych, Strony zastrzegają sobie prawo dochodzenia odszkodowania uzupełniającego przenoszącego wysokość zastrzeżonych kar umownych na zasadach ogólnych Kodeksu Cywilnego.
6. Kary umowne będą płatne w terminie 14 dni od daty wystawienia noty obciążeniowej.
7. W razie opóźnienia w realizowaniu przedmiotu umowy z powodu pandemii wirusa SARS-CoV-2 kary umowne nie będą naliczone. Wykonawca obowiązany będzie uprawdopodobnić tę okoliczność.

§10

ZMIANY UMOWY

Wszelkie zmiany i uzupełnienia postanowień niniejszej Umowy wymagają zgody obydwu stron oraz zachowania formy pisemnej pod rygorem nieważności.

§11

KLAUZULA POUFNOŚCI

1. Wykonawca zobowiązuje się do ochrony i zachowania w poufności wszystkich informacji uzyskanych przez niego w związku z zawarciem lub wykonywaniem niniejszej umowy i nie ujawniania ich osobom trzecim oraz do niewykorzystywania ich do innych celów, niż związane z zawarciem lub wykonywaniem umowy, z wyłączeniem sytuacji, gdy obowiązek ich ujawnienia będzie wynikał z obowiązujących przepisów prawa lub następował na żądanie uprawnionego organu.
2. Klauzula poufności nie obejmuje informacji postrzeganych w kategoriach wiedzy powszechnej oraz dostępnej dla ogółu. Wykonawca ponosi pełną odpowiedzialność za niezachowanie poufności ww. informacji.
3. Obowiązek i zasady zachowania poufności ww. informacji pozostają w mocy także po wygaśnięciu niniejszej umowy.

§12

KLAUZULA WYSTĄPIENIA SIŁY WYŻSZEJ

1. Żadna ze stron nie ponosi odpowiedzialności za wystąpienie i skutki siły wyższej, przez którą strony rozumieją zdarzenie o charakterze nadzwyczajnym, o nadzwyczajnych konsekwencjach, obiektywnie niemożliwe do przewidzenia, co do którego ze względu na moc oddziaływania nie można było podjąć skutecznych środków obrony.
2. Strona, która nie może wykonywać umowy wskutek działania siły wyższej lub z tej przyczyny nie może jej wykonać w sposób należyty jest zobowiązana do bezzwłocznego powiadomienia drugiej strony o wystąpieniu działania siły wyższej, nie później jednak niż w terminie 7 dni od jej wystąpienia, pod rygorem utraty uprawnienia do powoływania się na tę okoliczność. W powiadomieniu strony informuje o rodzaju siły wyższej oraz jej przewidywanych skutkach dla umowy. Jednocześnie strona dotknięta działaniem siły wyższej zobowiązana jest do podjęcia wszelkich możliwych aktów staranności, których można wymagać od każdego profesjonalnego uczestnika obrotu gospodarczego celem zminimalizowania skutków wystąpienia siły wyższej, w tym w szczególności skutków dla dalszego wykonywania niniejszej umowy.



3. Strony przewidują, iż wystąpienie siły wyższej może być podstawą do dokonania zmiany umowy w zakresie terminu wykonania umowy, w tym w zakresie przedłużenia terminu jej wykonania o czas występowania siły wyższej i jej skutków.
4. Strony przewidują, iż wystąpienie siły wyższej może być podstawą do zmiany sposobu wykonania umowy lub zmiany wysokości wynagrodzenia stosownie do zakresu, rodzaju i skutków siły wyższej dla tych elementów umowy.

§13

POSTANOWIENIA KOŃCOWE

1. W sprawach nieuregulowanych niniejszą umową zastosowanie mają przepisy Kodeksu cywilnego, jeżeli przepisy ustawy Pzp nie stanowią inaczej oraz inne powszechnie obowiązujące przepisy prawa, a w szczególności art. 15r-15r¹ ustawy z dnia 2 marca 2020 r. o szczególnych rozwiązaniach związanych z zapobieganiem, przeciwdziałaniem i zwalczaniem COVID-19, innych chorób zakaźnych oraz wywołanych nimi sytuacji kryzysowych (Dz. U. z 2020 r. poz. 374 z późn. zm.).
2. Z uwagi na badawczo-rozwojowy charakter zadania Wykonawca musi uwzględnić konieczność pozostawania w stałym kontakcie w trybie konsultacji z Zamawiającym, podczas realizacji przedmiotu umowy. Należy uwzględnić, że podczas realizacji prac będzie istnieć ciągła możliwość wystąpienia nagłej potrzeby wprowadzania zmian i poprawek do projektowanego i wykonywanego urządzenia.
3. Przez dni robocze Zamawiającego rozumie się dni od poniedziałku do piątku z wyłączeniem sobót i dni ustawowo wolnych od pracy.
4. Oferta Wykonawcy oraz zamówienie są integralną częścią Umowy.
5. Ewentualne spory rozstrzygane będą przez właściwy dla siedziby Zamawiającego sąd powszechny, według prawa polskiego.
5. Wykonawca nie może dokonywać cesji wierzytelności ani przeniesienia praw i obowiązków wynikających z niniejszej umowy na osoby trzecie bez uprzedniej pisemnej zgody Zamawiającego.
6. Strony mają obowiązek informowania o wszelkich zmianach statusu prawnej swojej firmy, a także o wszczęciu postępowania upadłościowego, układowego i likwidacyjnego.
7. Umowę sporządzono w dwóch jednobrzmiących egzemplarzach, po jednym dla Zamawiającego i Wykonawcy.

WYKONAWCA

ZAMAWIAJĄCY

Załączniki:

1. Zamówienie,
2. Oferta Wykonawcy,
3. Szczegółowy opis przedmiotu zamówienia,
4. Protokół przekazania,
5. Protokół odbioru.



Gdańsk, dnia

PROTOKÓŁ PRZEKAZANIA PRZEDMIOTU ZAMÓWIENIA

dotyczący przekazania przedmiotu umowy ZZ/183(1)/014/21 z dnia

WYKONAWCA	ZAMAWIAJĄCY
	Politechnika Gdańska Wydział Elektrotechniki i Automatyki ul. G. Narutowicza 11/12 80-233 Gdańsk
Przedstawiciel Wykonawcy	Przedstawiciel Zamawiającego

Przedmiot umowy: **wykonanie prototypu pięcioletowego dwukierunkowego przekształtnika napięcia**

Potwierdzenie realizacji zamówienia.

Usługę zrealizowano zgodnie / niezgodnie z umową* w dniu

Uwagi dotyczące realizacji umowy:*

.....
.....
.....

Termin usunięcia braków i wad:*

.....

.....
(podpis upoważnionego pracownika Wykonawcy)

.....
(podpis upoważnionego pracownika Zamawiającego)

*niepotrzebne skreślić



Gdańsk, dnia

PROTOKÓŁ ODBIORU PRZEDMIOTU ZAMÓWIENIA

dotyczący odbioru przedmiotu umowy ZZ/183(1)/014/21 z dnia

WYKONAWCA	ZAMAWIAJĄCY
	Politechnika Gdańska Wydział Elektrotechniki i Automatyki ul. G. Narutowicza 11/12 80-233 Gdańsk
Przedstawiciel Wykonawcy	Przedstawiciel Zamawiającego

Przedmiot umowy: **wykonanie prototypu pięciofazowego dwukierunkowego przekształtnika napięcia**

Potwierdzenie realizacji zamówienia.

Usługę zrealizowano zgodnie / niezgodnie z umową* w dniu

Uwagi dotyczące realizacji umowy:*

.....
.....
.....

Termin usunięcia braków i wad:*

.....

.....
(podpis upoważnionego pracownika Wykonawcy)

.....
(podpis upoważnionego pracownika Zamawiającego)

Niniejszy protokół odbioru stanowi podstawę do wystawienia przez Wykonawcę faktury VAT.

*niepotrzebne skreślić