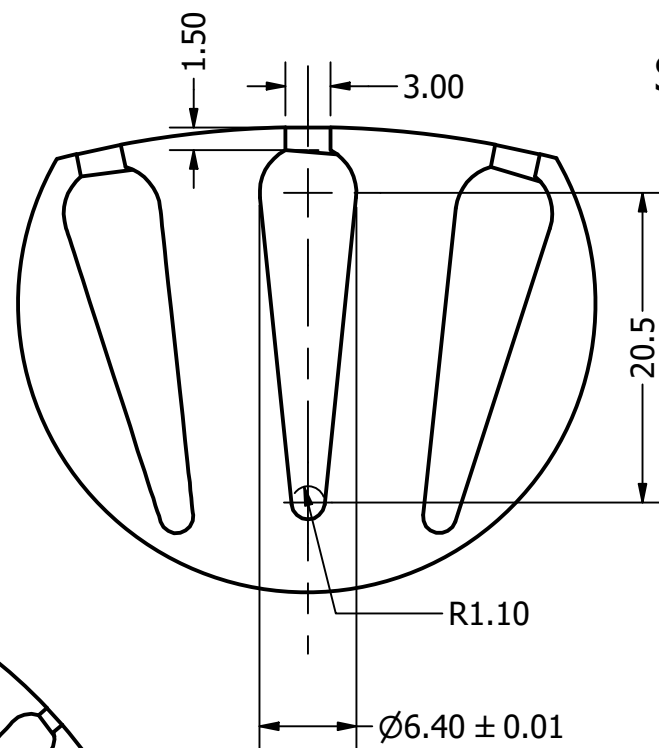
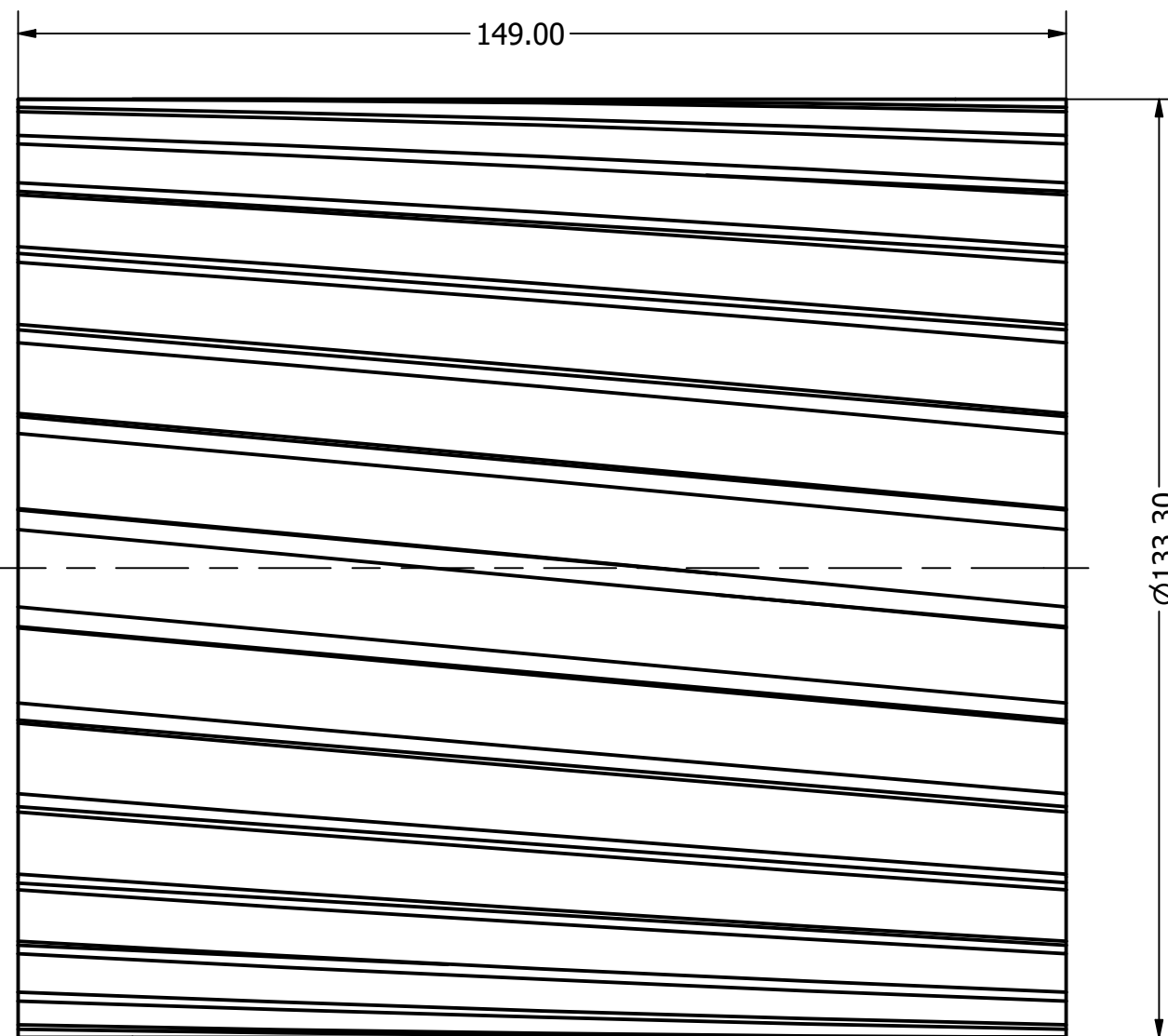
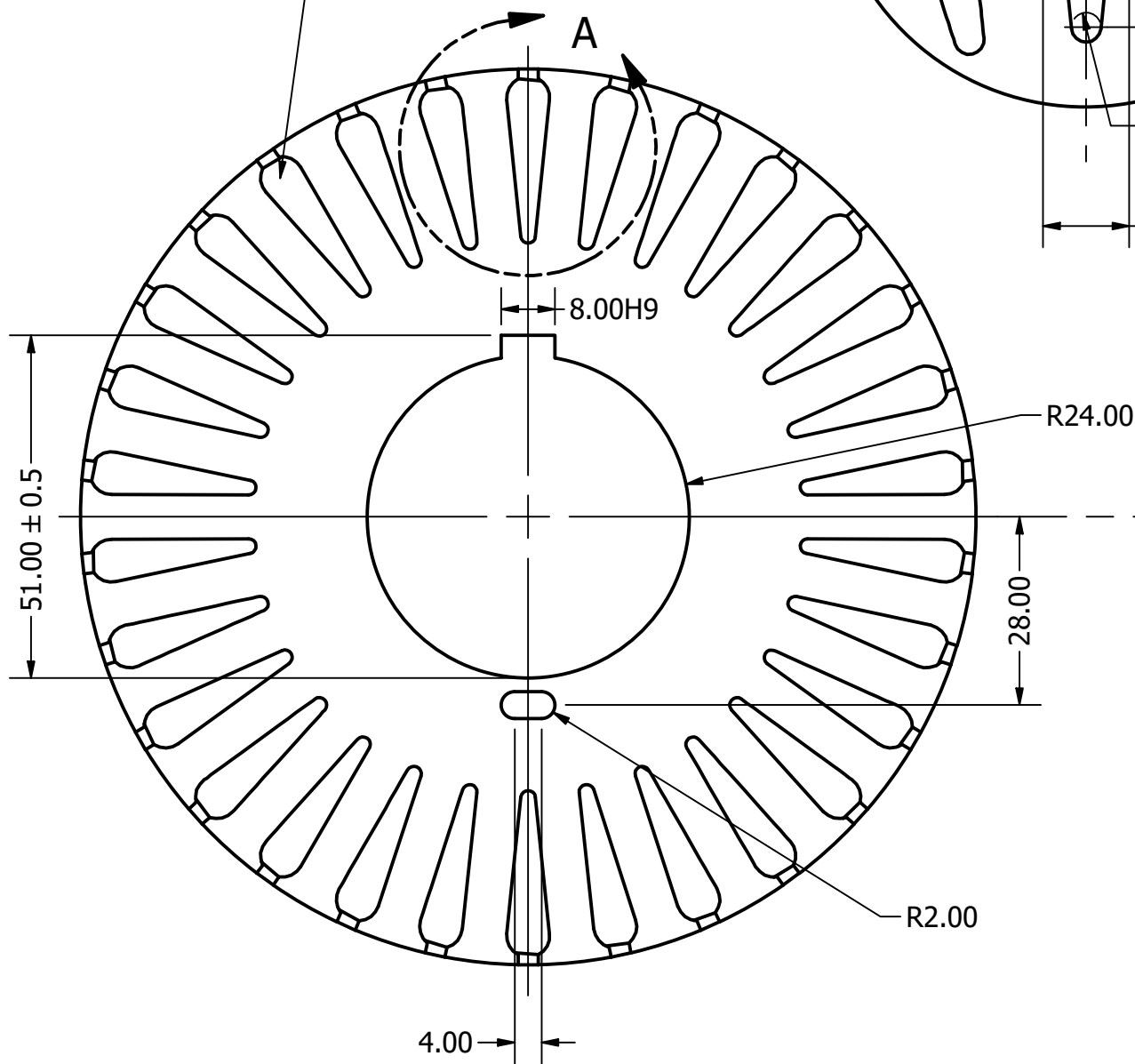


30 żłobków równomiernie rozmieszczonych na obwodzie.

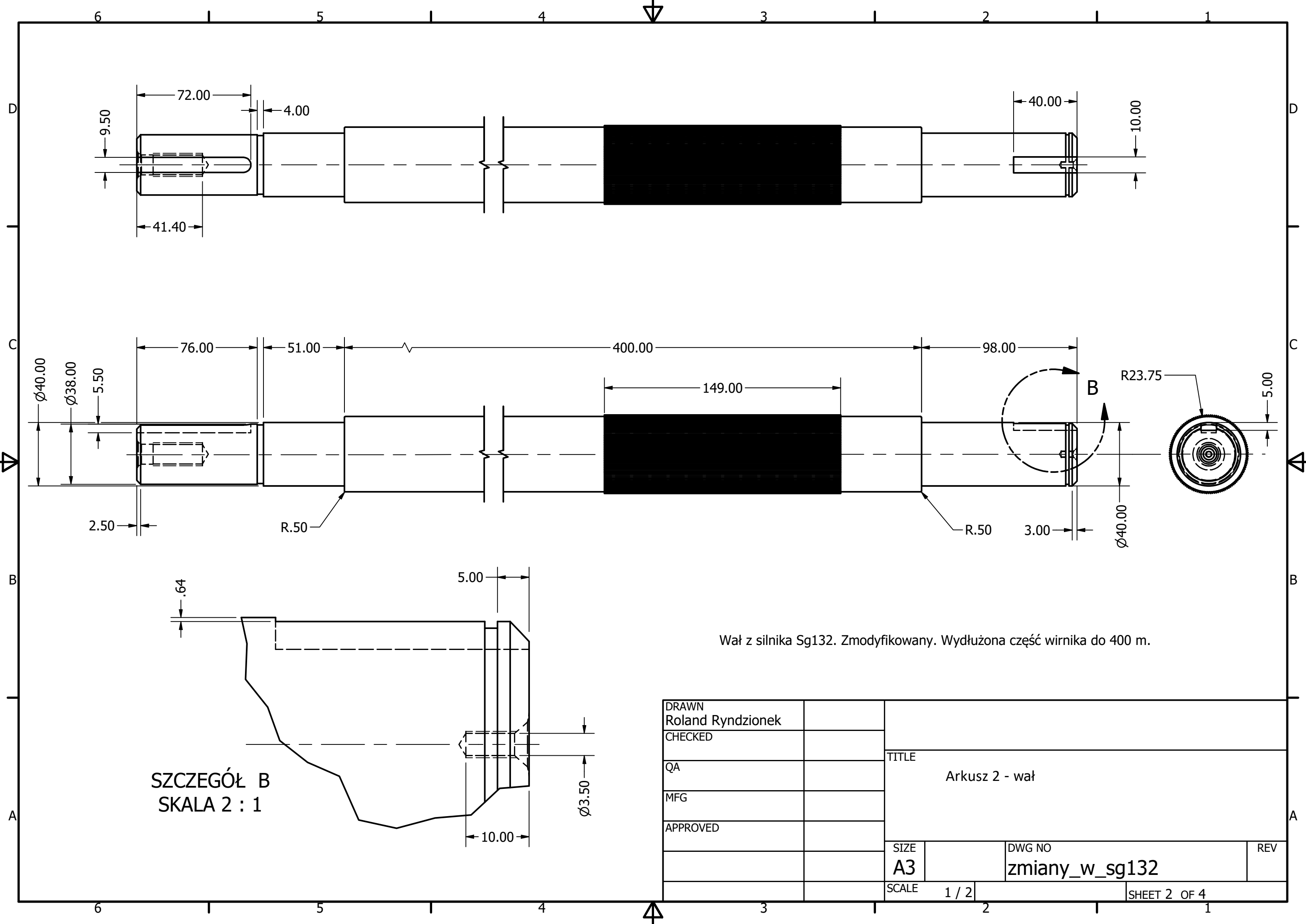


SZCZEGÓŁ A  
SKALA 2 : 1



Blacha prądnicowa, grubość 0,5 mm. Ilość sztuk w pakiecie 300

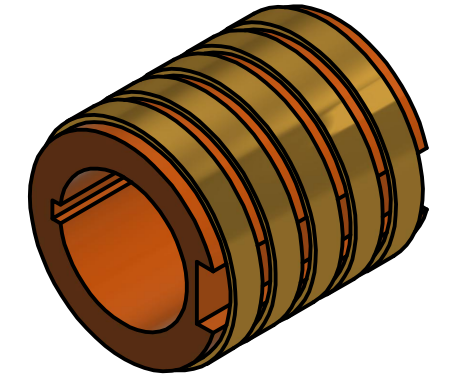
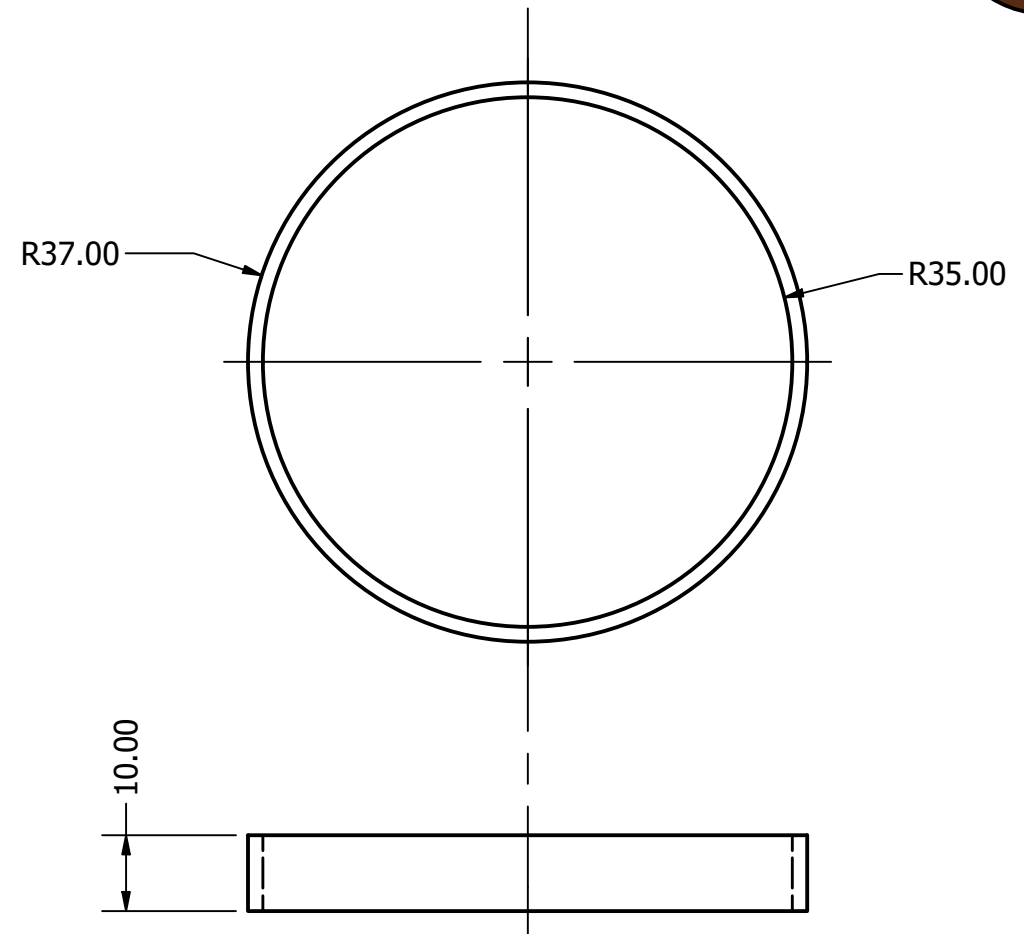
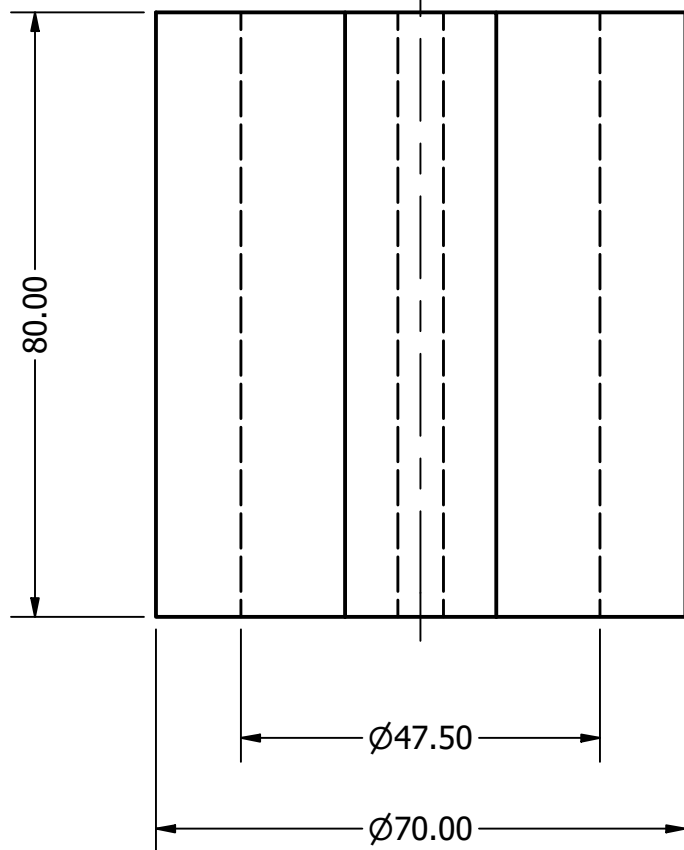
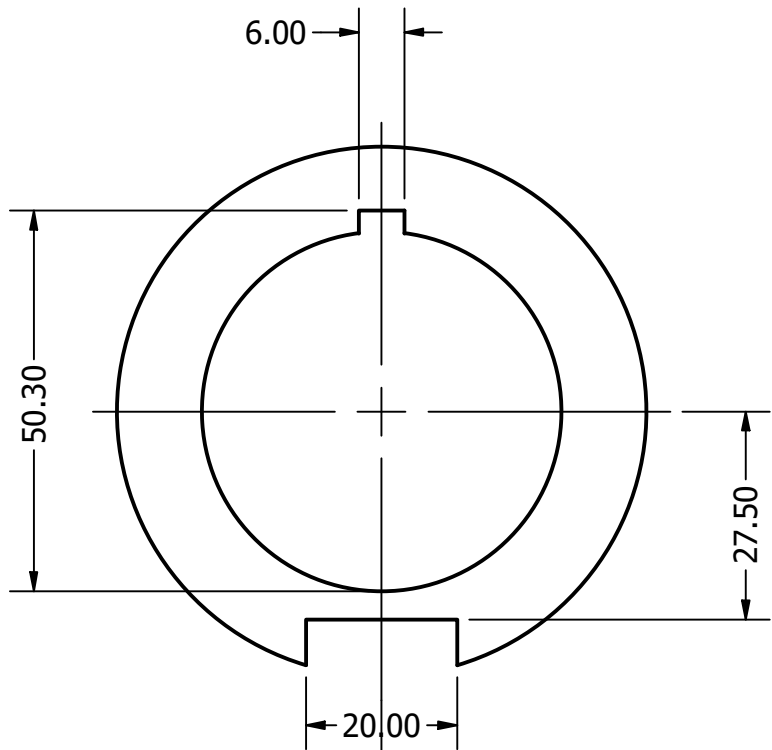
DRAWN Roland Ryndzionek		TITLE Arkusz 1 - rdzeń wirnika	
CHECKED			
QA			
MFG			
APPROVED		SIZE A3	DWG NO zmiany_w_sg132
		SCALE 1 : 1	REV
		SHEET 1 OF 4	



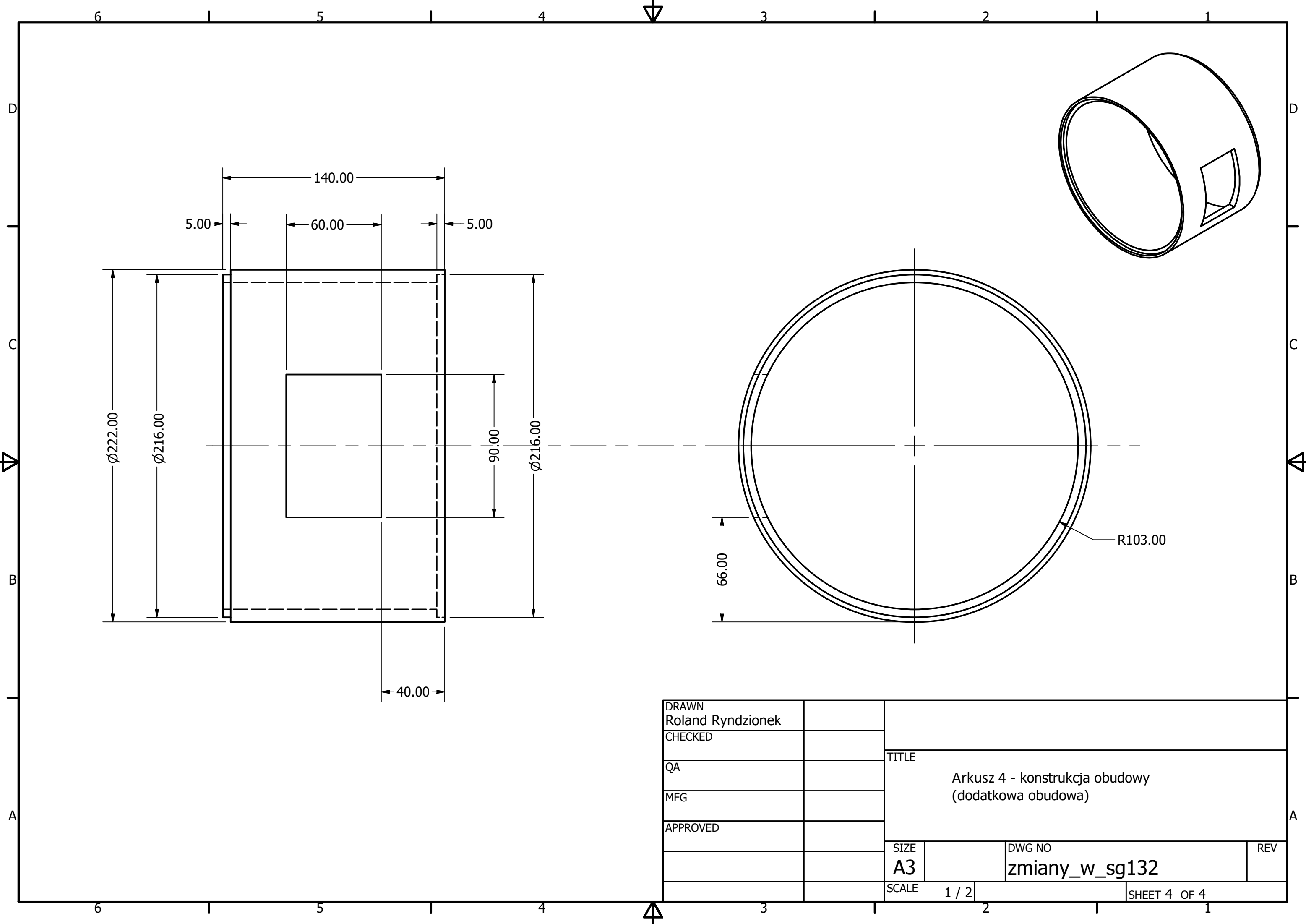
Wał z silnika Sg132. Zmodyfikowany. Wydłużona część wirnika do 400 m.

SZCZEGÓŁ B  
SKALA 2 : 1

DRAWN Roland Ryndzionek			
CHECKED			
QA		TITLE Arkusz 2 - wał	
MFG			
APPROVED			
		SIZE A3	DWG NO zmiany_w_sg132
		SCALE 1 / 2	REV SHEET 2 OF 4



DRAWN Roland Ryndzinek				TITLE Arkusz 3 - pierścień ślizgowy	
CHECKED					
QA					
MFG					
APPROVED				REV	
		SIZE A3	DWG NO zmiany_w_sg132		
		SCALE 1 / 2	SHEET 3 OF 4		



DRAWN Roland Ryndzinek			
CHECKED			
QA		TITLE Arkusz 4 - konstrukcja obudowy (dodatkowa obudowa)	
MFG			
APPROVED			
SIZE <b>A3</b>	DWG NO zmiany_w_sg132	REV	
SCALE 1 / 2	SHEET 4 OF 4		