



**POLITECHNIKA  
GDAŃSKA**

WYDZIAŁ ELEKTRONIKI,  
TELEKOMUNIKACJI I INFORMATYKI



Załącznik nr 1  
do ogłoszenia o udzielanym  
zamówieniu nr ZZ/820/009/D/2020

## OPIS PRZEDMIOTU ZAMÓWIENIA

1. Przedmiotem zamówienia jest dostawa mikromechanicznych elementów do wyposażenie systemu napełniania cieczami światłowodów w ramach realizacji projektu *pt.* „Nanosensoryka i obrazowanie z wykorzystaniem efektów kwantowych - synergia szkła i diamentu dla zastosowań w biodiagnostyce nowej generacji” w konkursie TEAM-NET, finansowanym ze środków Funduszu Rozwoju Regionalnego w ramach Programu Operacyjnego Inteligentny Rozwój 2014-2020 (PO IR), Oś IV: Zwiększenie potencjału naukowo-badawczego, Działanie 4.4: Zwiększanie potencjału kadrowego sektora B+R, realizowanego na Wydziale Elektroniki, Telekomunikacji i Informatyki Politechniki Gdańskiej.
2. Przedmiot zamówienia obejmuje dostawę do siedziby Zamawiającego: Politechnika Gdańska, Wydział Elektroniki, Telekomunikacji i Informatyki, ul. G. Narutowicza 11/12, 80-233 Gdańsk, budynek nr 41, I piętro, pokój 116.
3. Przedmiot zamówienia musi być fabrycznie nowy, pochodzący z bieżącej produkcji, wolny od wszelkich wad i uszkodzeń, bez wcześniejszej eksploatacji i nie może być przedmiotem praw osób trzecich.
4. Szczegółowy opis przedmiotu zamówienia:

Specyfikacja:

Mikromechaniczne elementy do wyposażenia systemu napełniania cieczami światłowodów strukturalnych

Materiał: aluminium

Ilość: 15 kompletów

Wysoka precyzja wykonania

Elementy wypolerowane

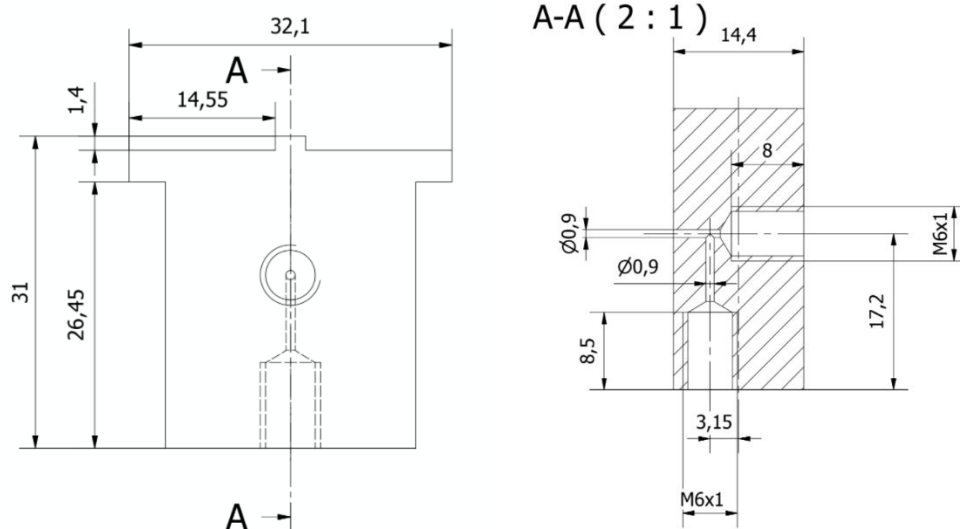
Specyfikacja według schematów poniżej:

- 1) Dysza 1:

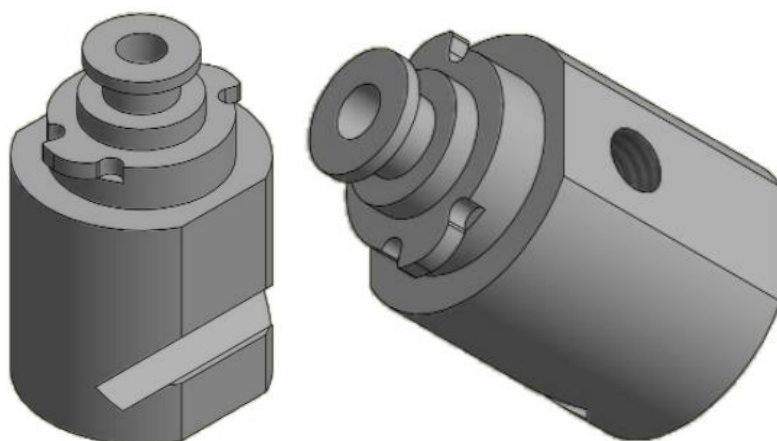








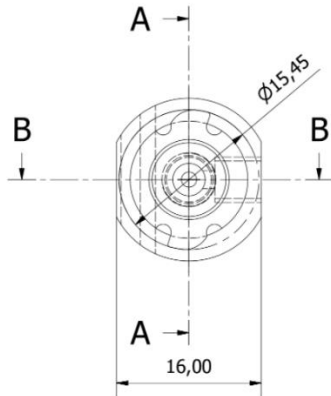
**4) króciec:  
część A:**



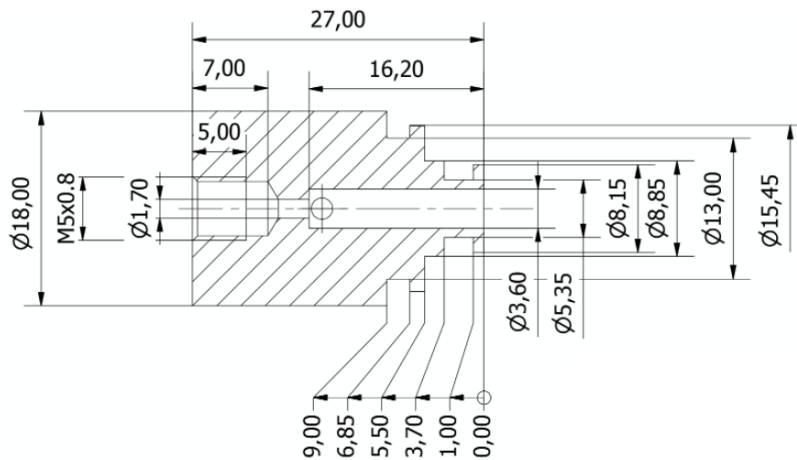
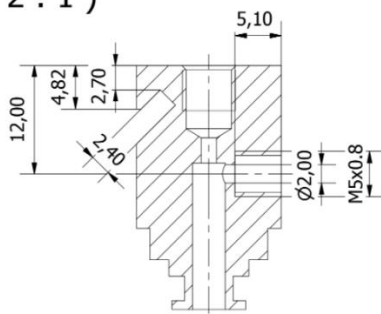


**POLITECHNIKA  
GDAŃSKA**

WYDZIAŁ ELEKTRONIKI,  
TELEKOMUNIKACJI I INFORMATYKI



B-B ( 2 : 1 )

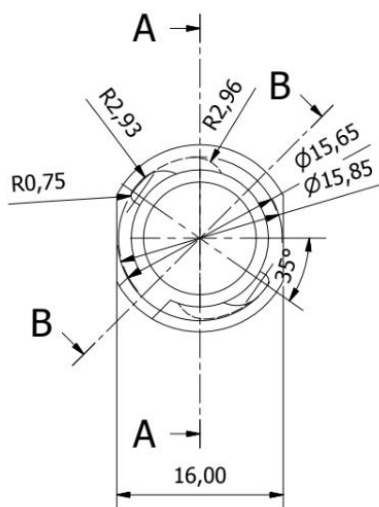
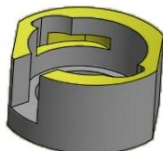


Część B:



**POLITECHNIKA  
GDAŃSKA**

WYDZIAŁ ELEKTRONIKI,  
TELEKOMUNIKACJI I INFORMATYKI



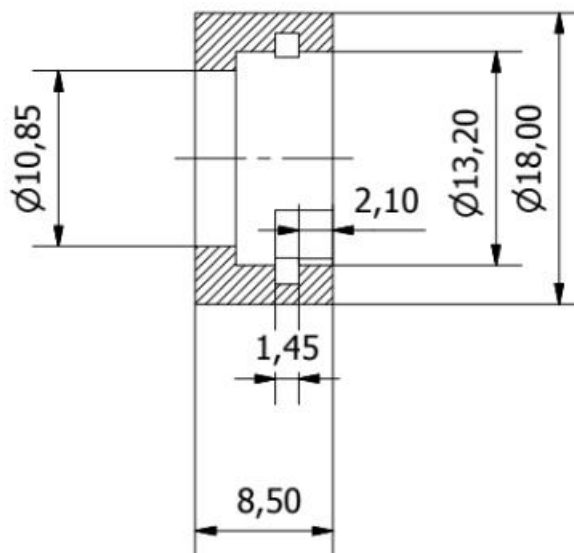


**POLITECHNIKA  
GDAŃSKA**

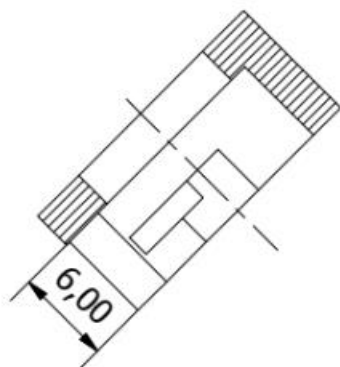
WYDZIAŁ ELEKTRONIKI,  
TELEKOMUNIKACJI I INFORMATYKI



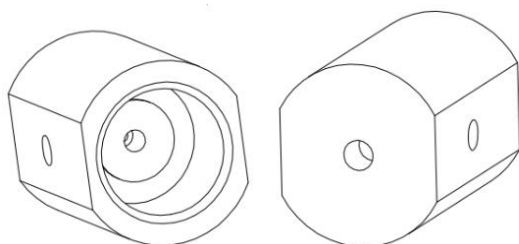
**A-A ( 2 : 1 )**



**B-B ( 2 : 1 )**



**5) Tuleja:**





**POLITECHNIKA  
GDAŃSKA**

WYDZIAŁ ELEKTRONIKI,  
TELEKOMUNIKACJI I INFORMATYKI

