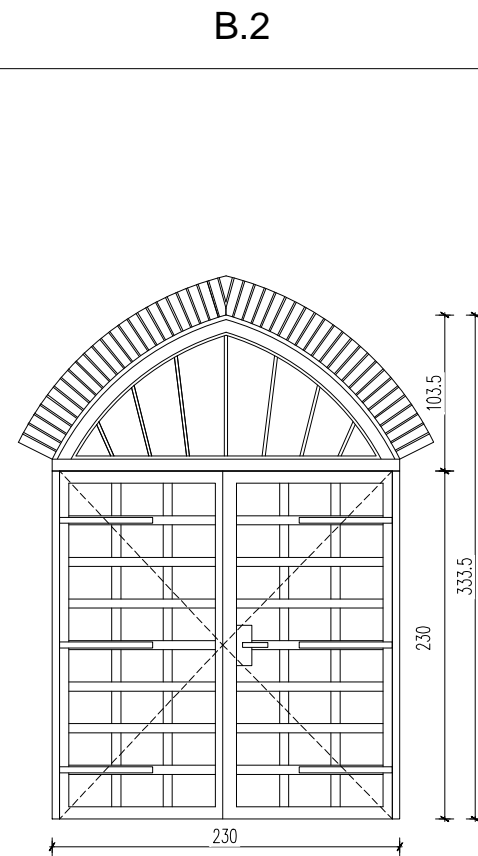


**BRAMA STALOWA B.1**

- brama dwuskrzydłowa w konstrukcji stalowej
- naświetle stałe, na profilach stalowych (przekroje typu "T" - jak stolarka okienna)
- brama wraz z naświetleniem przeznaczona do zachowania i renowacji
- po demontażu szyb konstrukcję naświetla należy starannie oczyścić z warstw istniejącej farby oraz ognisk rdzy, zabezpieczyć przed korozją, a następnie malować farbami do stali w zastosowaniu zewnętrznym na kolor pośredniej szarości
- w przypadku stwierdzenia złego stanu technicznego konstrukcji stalowej po demontażu szyb i oczyszczeniu konstrukcji należy rozważyć wymianę stolarki (wymagane zachowanie zgodności z oknem istniejącym w zakresie konstrukcji, wymiarów profili, podziałów, projekt stolarki podlega uzgodnieniu z Pomorskim Wojewódzkim Konserwatorem Zabytków)
- szyba mocowana na kit szklarski w kolorze naturalnym (ewentualnie silikon - wymaga uzgodnienia na etapie realizacji robót), szklenie pojedyncze szkłem płaskim, białym
- skrzydła wraz z okuciami starannie oczyścić z warstw istniejącej farby, zabezpieczyć przez korozją elementy stalowe, następnie malować farbami do stali w zastosowaniu zewnętrznym na kolor pośredniej szarości
- konieczne sprawdzenie i ewentualna regulacja zawiasów, dolegania przymyku, pracy zamków i rygli

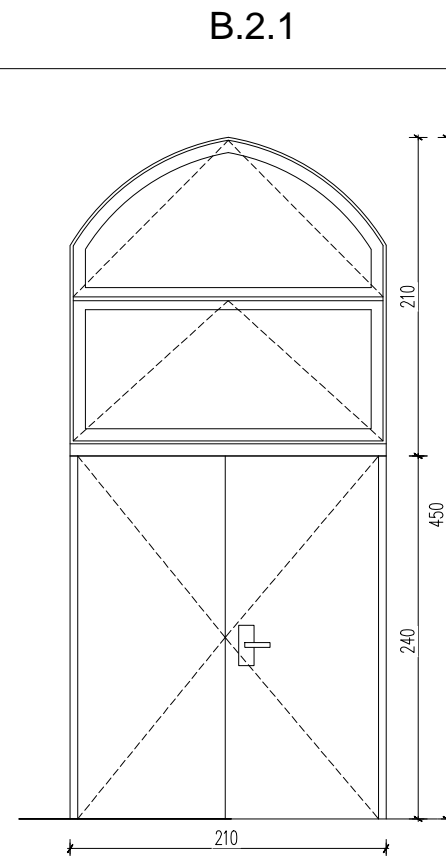
DO RENOWACJI I OSZKLENIA 1 SZT. BRAMY B.1



**BRAMA STALOWA B.2**

- brama dwuskrzydłowa w konstrukcji stalowej
- naświetle stałe, konstrukcja drewniana
- brama nowoprojektowana, podziały na wzór konstrukcji bramy B.1, naświetle przeznaczone do zachowania i renowacji
- po demontażu szyb konstrukcję naświetla należy starannie oczyścić z warstw istniejącej farby oraz ognisk rdzy, zaimpregnować, a następnie malować farbami do drewna w zastosowaniu zewnętrznym na kolor pośredniej szarości
- w przypadku stwierdzenia złego stanu technicznego konstrukcji naświetla po demontażu szyb i oczyszczeniu konstrukcji należy rozważyć wymianę stolarki (wymagane zachowanie zgodności z oknem istniejącym w zakresie konstrukcji, wymiarów profili, podziałów, projekt stolarki podlega uzgodnieniu z Pomorskim Wojewódzkim Konserwatorem Zabytków)
- szyba mocowana na kit szklarski w kolorze naturalnym (ewentualnie silikon - wymaga uzgodnienia na etapie realizacji robót), szklenie pojedyncze szkłem płaskim, białym
- detal, z okuciami włącznie (zawiasy, szyld, klamka) na wzór istniejących w bramie B.1

DO WYKONANIA 1 SZT. BRAMY B.2

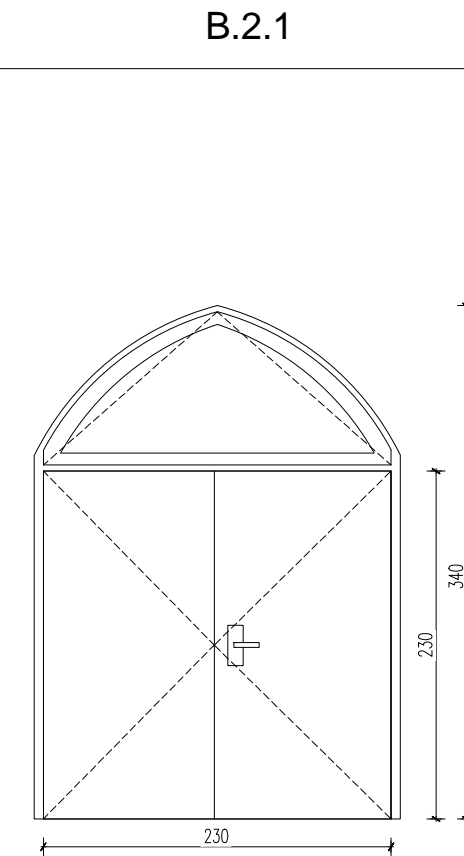


**BRAMA STALOWA B.1.1**

- brama dwuskrzydłowa stalowa, pełna, płaszczoza, ościeżnica blokowa, zakryty montaż na kołki rozporowe, cienka przyłga
- naświetle uchylne (należy zapewnić swobodny dostęp do naświetla historycznego w celu bieżącej konserwacji / mycia), konstrukcja stalowa
- brama wraz z naświetlem - nowoprojektowana
- szklenie naświetla szkłem białym, współczynnik U dla okna 1,1 W/m<sup>2</sup>\*K
- współczynnik U dla bramy 1,5 W/m<sup>2</sup>\*K
- brama wraz z naświetlem w kolorze ciemnej szarości
- zamek patentowy (uwaga! należy uwzględnić wytyczne instrukcji bezpieczeństwa pożarowego obiektu w zakresie dróg ewakuacji z budynku)
- należy zapewnić montaż w taki sposób, aby umożliwić swobodne jednoczesne otwarcie skrzydeł bram B.1 oraz B.1.1

Uwaga! Brama B.1.1 jest bramą wewnętrzną, mającą za zadanie zabezpieczenie pomieszczenia laboratorium przez stratami ciepła

DO WYKONANIA 1 SZT. BRAMY B.1.1




**BRAMA STALOWA B.2.1**

- brama dwuskrzydłowa stalowa, pełna, płaszczoza, ościeżnica blokowa, zakryty montaż na kołki rozporowe, cienka przyłga
- naświetle uchylne (należy zapewnić swobodny dostęp do naświetla historycznego w celu bieżącej konserwacji / mycia), konstrukcja stalowa
- brama wraz z naświetlem - nowoprojektowana
- szklenie naświetla szkłem białym, współczynnik U dla okna 1,1 W/m<sup>2</sup>\*K
- współczynnik U dla bramy 1,5 W/m<sup>2</sup>\*K
- brama wraz z naświetlem w kolorze ciemnej szarości
- zamek patentowy (uwaga! należy uwzględnić wytyczne instrukcji bezpieczeństwa pożarowego obiektu w zakresie dróg ewakuacji z budynku)
- należy zapewnić montaż w taki sposób, aby umożliwić swobodne jednoczesne otwarcie skrzydeł bram B.2 oraz B.2.1

Uwaga! Brama B.2.1 jest bramą wewnętrzną, mającą za zadanie zabezpieczenie pomieszczenia warsztatu przez stratami ciepła

DO WYKONANIA 1 SZT. BRAMY B.2.1

**UWAGA! W PRZYPADKU WSZYSTKICH BRAM WYMAGANY DOMIAR NA BUDOWIE!**

Temat opracowania, nazwa obiektu			 Pracownia Projektowa Marta Rogalska Al. Grunwaldzka 480/31, 80-309 Gdańsk marta.a.rogalska@gmail.com kom. 603 341 380
<b>PROJEKT WYKONAWCZY REMONTU - BUDYNEK "ŻELBETU" (WILISIA), ul. Gabriela Narutowicza 11/12, Gdańsk</b>			
Inwestor:			
<b>Politechnika Gdańska</b> ul. Gabriela Narutowicza 11/12, 80-233 Gdańsk			
Faza opracowania	Branża	Data	
PROJEKT BUDOWLANY	ARCHITEKTURA	11.2017	
Autor	Specjalność	Uprawnienia	Podpis
mgr inż. arch. Andrzej Tolkin	architekton. b.o.	PO/KK/097/05	
Opracowanie:	Uprawnienia		
mgr inż. arch. Marta Rogalska	-		
Przedmiot rysunku	Skala	Nr rys.	
BRAMY - PROJEKT	1:25	<b>15</b>	