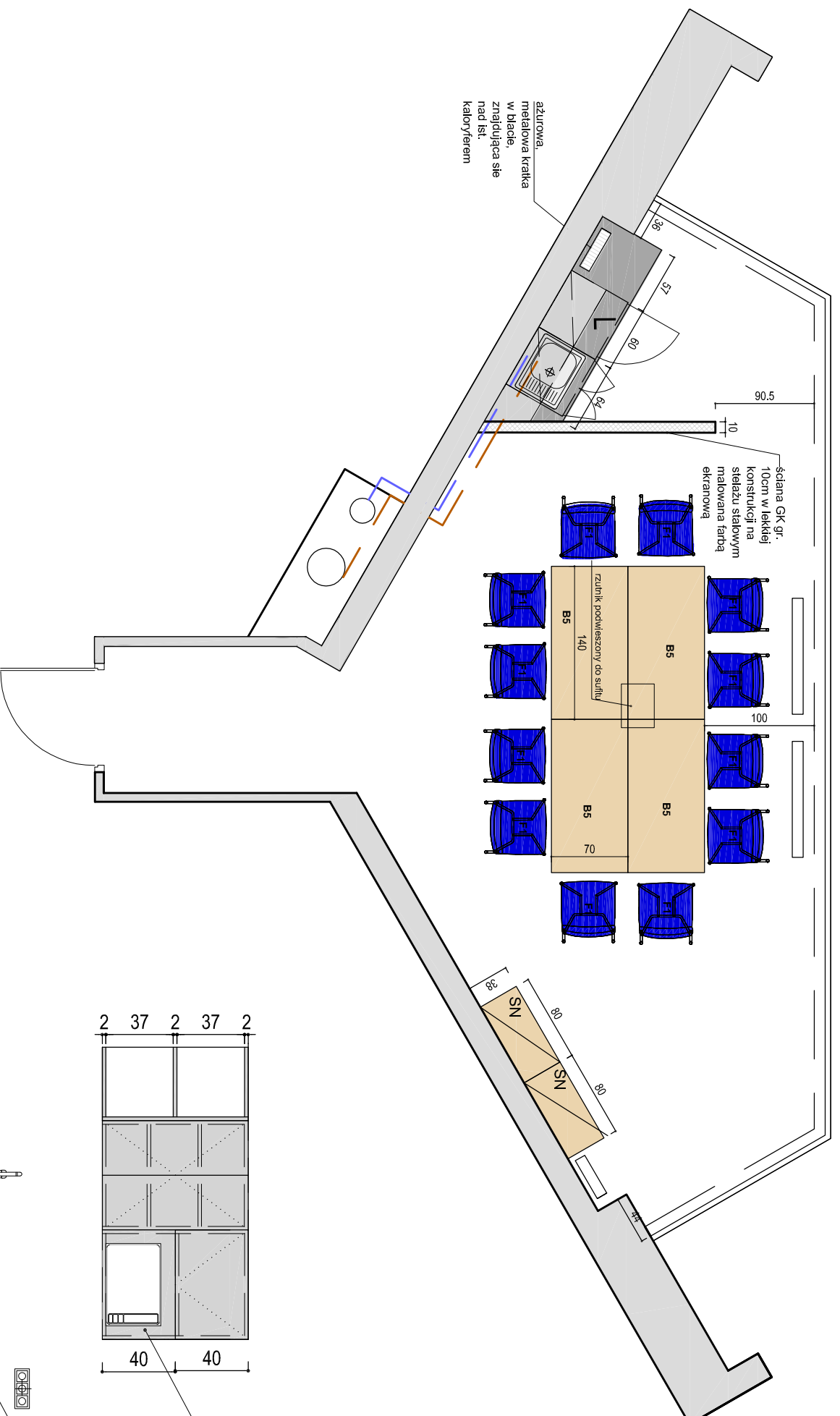


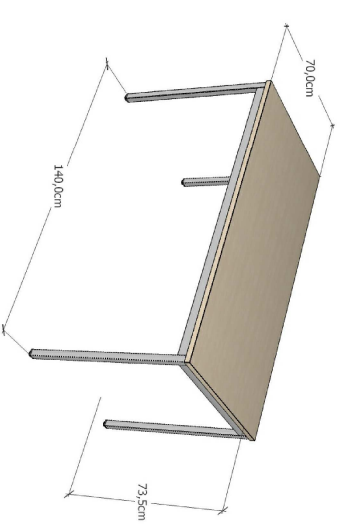
# POKÓJ 308 - sala konferencyjna



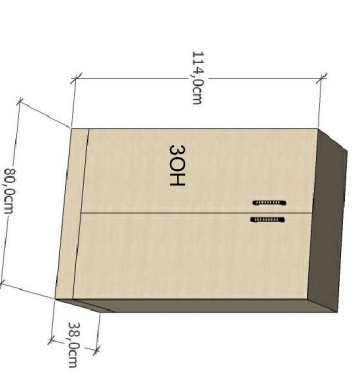
## WYPOSAŻENIE MEBLOWE:



**F1 KRZESŁO** - 12szt.  
kolor tapicerki: granatowy



**B5 BIURKO** - 4 szt  
140X70 wys. 73,5cm  
okładzina : brzoza



**SN SZAFAKA NA DOKUMENTY** - 2 szt :  
80x 38 cm wys.114cm

wnęka na mikrofalówkę

metalowa kratka w blacie,

istn. grzejnik

## RZUT ROZMIESZCZENIE WYPOSAŻENIA MEBLOWEGO SKALA 1:50

### ANEKS KUCHENNY

- SZAFAKI DOLNE gl. 60cm:  
60x60 cm zabudowa lodówki  
60x60cm ze zlewem wpuszczanym
- SZAFAKI GÓRNE gl. 37cm :  
60x80cm - częściowo otwarta  
z półką na mikrofalówkę

**PÓŁKI:**  
w linii szafek górnych dopasowane do układu ścian

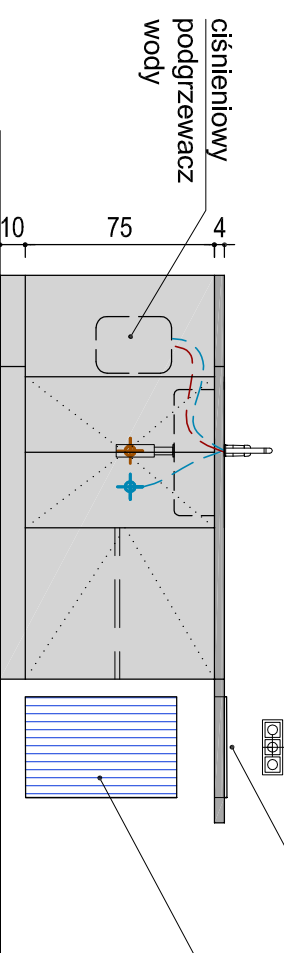
**BLAT** gl. 62.5cm :  
dl. ok 217cm dopasować do układu ścian

### INSTALACJE:

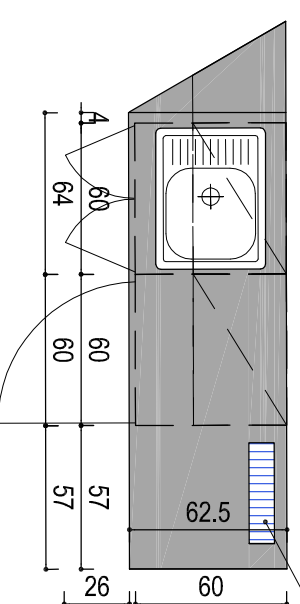
- schemat podłączenia wody
- schemat podłączenia kanalizacji

- UWAGA:**
- PÓŁKI Z MOŻLIWOŚCIĄ REGULACJI WYSOKOŚCI
  - WSZYSTKIE WYMIARY SPRAWDZIĆ NA MIEJSCU PRZED WYKONANIEM ZABUDOWY MEBLOWEJ

WIDOK ANEKSU KUCHENNEGO  
WIDOK ANEKSU KUCHENNEGO  
SKALA 1:30



metalowa kratka w blacie,



RZUT ANEKSU KUCHENNEGO  
SKALA 1:30

Inwestor: Politechnika Gdańska - Wydział Zarządzania i Ekonomii Ul. Romualda Traugutta 79, 80-233 Gdańsk			
Faza projektu: PROJEKT WYPOSAŻENIA MEBLOWEGO W WYBRANYCH POKOJACH W BUDYNKU WYDZIAŁU ZIE			
branża: ARCHITEKTURA WNIĘTRZ			
jednostka projektowa: <b>STUDIO PROJEKTOWE "lowd"</b> ARCHITEKT JOANNA WASILUK ul. Reja 22/9, 80-404 Gdańsk			
zespół projektowy: mgr inż. arch. Joanna Wasiluk mgr inż. arch. Karolina Miąskowska			
nazwa rysunku: <b>POKÓJ 308 - sala konferencyjna</b>			
skala: 1:50 / 1:30	data: 07. 2016	nr rysunku: <b>A/05</b>	