



**POLITECHNIKA  
GDAŃSKA**

WYDZIAŁ ELEKTROTECHNIKI  
I AUTOMATYKI

Nr postępowania: **ZP/345/014/U/15**

**SPECYFIKACJA  
ISTOTNYCH WARUNKÓW ZAMÓWIENIA  
(SIWZ)**

dotycząca postępowania o udzielenie zamówienia publicznego, prowadzonego w trybie przetargu nieograniczonego o wartości nie przekraczającej kwot określonych w przepisach wydanych na podstawie art. 11 ust. 8 *Ustawy z dnia 29 stycznia 2004 r. Prawo zamówień publicznych* (tekst jedn. Dz.U. z 2013 r., poz. 907, z późn. zm.) na

**„MODERNIZACJĘ ROZDZIELNICY nN - WYKONANIE UKŁADU POŁĄCZEŃ  
WRAZ Z OPROGRAMOWANIEM STERUJĄCYM  
UMOŻLIWIAJĄCYM WYKORZYSTANIE SYNCHRONOSKOPU  
W RÓŻNYCH WARIANTACH KONFIGURACJI SIECI  
W LABORATORIUM SE-16  
WYDZIAŁU ELEKTROTECHNIKI I AUTOMATYKI  
POLITECHNIKI GDAŃSKIEJ”**

**ZATWIERDZAM**

*/-/ Dziekan  
prof. dr hab. inż. Leon Swędrowski  
prof. nadzw. PG  
WYDZIAŁ ELEKTROTECHNIKI I AUTOMATYKI*

Gdańsk, dn. 19.10.2015 r.

## SPIS TREŚCI

|   |    |
|---|----|
| I. NAZWA I ADRES ZAMAWIAJĄCEGO .....  | 3  |
| II. TRYB UDZIELANIA ZAMÓWIENIA .....  | 3  |
| III. OPIS PRZEDMIOTU ZAMÓWIENIA .....   | 3  |
| IV. OFERTY CZĘŚCIOWE .....  | 4  |
| V. OFERTY WARIANTOWE .....  | 4  |
| VI. ZAMÓWIENIA UZUPEŁNIAJĄCE .....  | 4  |
| VII. TERMIN WYKONANIA ZAMÓWIENIA .....  | 4  |
| VIII. WARUNKI UDZIAŁU W POSTĘPOWANIU ORAZ OPIS SPOSOBU DOKONYWANIA OCENY<br>SPEŁNIANIA TYCH WARUNKÓW .....                | 4  |
| IX. WYKAZ OŚWIADCZEŃ I DOKUMENTÓW .....   | 6  |
| X. SPOSÓB POROZUMIEWANIA .....  | 8  |
| XI. TERMIN ZWIĄZANIA OFERTĄ .....   | 9  |
| XII. WYMAGANIA DOTYCZĄCE WADIUM .....   | 9  |
| XIII. OPIS SPOSOBU PRZYGOTOWANIA OFERT .....  | 9  |
| XIV. MIEJSCE I TERMIN SKŁADANIA ORAZ OTWARCIA OFERT .....   | 12 |
| XV. SPOSÓB OBLICZANIA CENY .....  | 12 |
| XVI. KRYTERIA OCENY OFERT .....   | 12 |
| XVII. ZABEZPIECZENIE NALEŻYTEGO WYKONANIA UMOWY .....   | 13 |
| XVIII. ŚRODKI OCHRONY PRAWNEJ .....   | 13 |
| XIX. ISTOTNE DLA STRON POSTANOWIENIA, KTÓRE ZOSTANĄ WPROWADZONE DO TREŚCI<br>UMOWY W SPRAWIE ZAMÓWIENIA PUBLICZNEGO ..... | 14 |
| XX. INFORMACJE DODATKOWE .....  | 15 |
| XXI. LISTA ZAŁĄCZNIKÓW .....  | 16 |

## I. NAZWA I ADRES ZAMAWIAJĄCEGO

Zamawiający: Politechnika Gdańska  
Adres: ul. G. Narutowicza 11/12, 80-233 Gdańsk  
NIP: 584-020-35-93  
REGON: 000001620  
Strona internetowa: [www.pg.edu.pl](http://www.pg.edu.pl)

Postępowanie prowadzone przez:  
Wydział Elektrotechniki i Automatyki  
Tel: +48 58 348 6293  
Fax: +48 58 347 1802  
E-mail: [zamowienia.weia@pg.gda.pl](mailto:zamowienia.weia@pg.gda.pl)  
Godziny pracy: 7:30-15:30

## II. TRYB UDZIELANIA ZAMÓWIENIA

1. Postępowanie o udzielenie zamówienia publicznego na usługę o wartości nie przekraczającej kwot określonych w rozporządzeniu wydanym na podstawie art. 11 ust. 8 *Ustawy z dnia 29 stycznia 2004 r. Prawo zamówień publicznych* (tekst jednolity Dz.U. z 2013 r., poz. 907, z późn. zm.) jest prowadzone na podstawie art. 10 ust. 1 oraz art. 39-46 ustawy, zwanej dalej *ustawą Prawo zamówień publicznych* w trybie **przetargu nieograniczonego**.

## III. OPIS PRZEDMIOTU ZAMÓWIENIA

1. Przedmiotem zamówienia jest wykonanie układu połączeń wraz z oprogramowaniem sterującym umożliwiającym wykorzystanie synchronoskopu w różnych wariantach konfiguracji sieci. Układ ten będzie integralną częścią rozdzielnic konfiguracyjnej zainstalowanej w laboratorium SE-16 Wydziału Elektrotechniki i Automatyki Politechniki Gdańskiej.
2. Szczegółowe parametry przedmiotu zamówienia określono w załączniku nr 6 do SIWZ (opis przedmiotu zamówienia).
3. Zamawiający wymaga udzielenia minimum 36-miesięcznej gwarancji na przedmiot zamówienia.
4. Zamawiający używając w opisie przedmiotu zamówienia nazw własnych, handlowych znaków towarowych itp. ma na celu wskazanie standardów jakości produktu. Tym samym Zamawiający dopuszcza rozwiązania równoważne o parametrach technicznych nie gorszych niż opisywane.
5. Kod klasyfikacji Wspólnego Słownika Zamówień (CPV):

Przedmiot główny:

|            |   |
|------------|---|
| 31200000-8 | Aparatura do przesyłu i eksploatacji energii elektrycznej |
|------------|---|

6. Zamawiający nie przewiduje przeprowadzenia aukcji elektronicznej.
7. Przedmiotem niniejszego postępowania nie jest zawarcie umowy ramowej.

#### IV. OFERTY CZĘŚCIOWE

1. Zamawiający nie dopuszcza składania ofert częściowych.

#### V. OFERTY WARIANTOWE

1. Zamawiający nie dopuszcza składania ofert wariantowych.

#### VI. ZAMÓWIENIA UZUPEŁNIAJĄCE

1. Zamawiający nie przewiduje możliwości udzielania zamówień uzupełniających na podstawie art. 67 ust. 1 pkt. 6 *ustawy Prawo zamówień publicznych* w trybie zamówienia z wolnej ręki.

#### VII. TERMIN WYKONANIA ZAMÓWIENIA

1. Termin realizacji zamówienia: **7 dni od daty podpisania umowy.**

#### VIII. WARUNKI UDZIAŁU W POSTĘPOWANIU ORAZ OPIS SPOSOBU DOKONYWANIA OCENY SPEŁNIANIA TYCH WARUNKÓW

1. O udzielenie niniejszego zamówienia mogą ubiegać się Wykonawcy, którzy nie podlegają wykluczeniu z postępowania o udzielenie zamówienia na podstawie art. 24 ust. 1 oraz art. 24 ust. 2 pkt. 5 *ustawy Prawo zamówień publicznych*.

W przypadku wspólnego ubiegania się o udzielenie zamówienia przez dwóch lub więcej Wykonawców, wyżej wymieniony warunek musi być spełniony przez każdego z Wykonawców.

2. W postępowaniu mogą uczestniczyć Wykonawcy, którzy spełniają warunki określone w art. 22 ust.1 *ustawy Prawo zamówień publicznych*, dotyczące:

**2.1** posiadania uprawnień do wykonywania określonej działalności lub czynności, jeżeli przepisy prawa nakładają obowiązek ich posiadania;

*Działalność prowadzona na potrzeby wykonania przedmiotu zamówienia nie wymaga posiadania specjalnych uprawnień.*

*Ocena spełnienia warunku udziału w postępowaniu zostanie dokonana na podstawie złożonego przez Wykonawcę oświadczenia (załącznik 2 do SIWZ).*

**2.2** posiadania wiedzy i doświadczenia

**a)** dysponują niezbędnym doświadczeniem i wykażą się zrealizowaniem w okresie ostatnich trzech lat przed upływem terminu składania ofert, a jeżeli okres prowadzenia działalności jest krótszy, w tym okresie:

- ✓ usługi polegającej na wykonaniu prac montażowych bądź modernizacyjnych przemysłowej rozdzielniczy nN z automatyką sterowania oraz
- ✓ usługi polegającej na stworzeniu aplikacji SCADA wykonanej za pomocą oprogramowania InTouch Wonderware.

*Ocena spełnienia warunku udziału w postępowaniu zostanie dokonana na podstawie*

wykazu głównych usług (załącznik 7 do SIWZ).

**2.3** dysponowania odpowiednim potencjałem technicznym oraz osobami zdolnymi do wykonania zamówienia;

*Zamawiający nie precyzuje szczegółowego warunku w tym zakresie.*

*Ocena spełnienia warunku udziału w postępowaniu zostanie dokonana na podstawie złożonego przez Wykonawcę oświadczenia (załącznik 2 do SIWZ).*

**2.4** sytuacji ekonomicznej i finansowej;

*Zamawiający nie precyzuje szczegółowego warunku w tym zakresie.*

*Ocena spełnienia warunku udziału w postępowaniu zostanie dokonana na podstawie złożonego przez Wykonawcę oświadczenia (załącznik 2 do SIWZ).*

3. Wykonawca może polegać na wiedzy i doświadczeniu, potencjale technicznym, osobach zdolnych do wykonania zamówienia, zdolnościach finansowych lub ekonomicznych innych podmiotów, niezależnie od charakteru prawnego łączących go z nimi stosunków. Wykonawca w takiej sytuacji zobowiązany jest udowodnić Zamawiającemu, iż będzie dysponował tymi zasobami w trakcie realizacji zamówienia, w szczególności przedstawiając w tym celu pisemne zobowiązanie tych podmiotów do oddania mu do dyspozycji niezbędnych zasobów na potrzeby wykonania zamówienia.
4. Oddanie do dyspozycji przez podmiot trzeci wymienionych w przepisie art. 26 ust. 2b *ustawy Prawo zamówień publicznych* zasobów, gdy dotyczy wiedzy i doświadczenia, łączy się z koniecznością uczestniczenia tego podmiotu w realizacji zamówienia. Uczestnictwo to może mieć dowolną, dozwoloną prawem formę (np. podwykonawstwo, doradztwo, konsultacje).
5. Jeżeli zmiana albo rezygnacja z podwykonawcy dotyczy podmiotu, na którego zasoby Wykonawca powoływał się na zasadach określonych w art. 26 ust. 2b, w celu wykazania spełnienia warunków udziału w postępowaniu, o których mowa w art. 22 ust. 1 *ustawy Prawo zamówień publicznych*, Wykonawca jest obowiązany wykazać Zamawiającemu, iż proponowany inny podwykonawca lub Wykonawca samodzielnie spełnia je w stopniu nie mniejszym niż wymagany w trakcie postępowania o udzielenie zamówienia.
6. Zamawiający dokona oceny spełniania warunków według formuły *spełnia – nie spełnia*, w oparciu o informacje zawarte w dokumentach i oświadczeniach (wymaganych przez Zamawiającego - pkt. IX SIWZ) dołączonych do oferty.
7. Wymienione warunki zostaną uznane za spełnione jeżeli Wykonawca złoży dokumenty, o których mowa w punkcie IX Specyfikacji Istotnych Warunków Zamówienia, z zastrzeżeniem, że z treści dokumentów musi wynikać jednoznacznie, iż Wykonawca spełnił wymagane warunki.
8. Wykonawca na żądanie Zamawiającego i w zakresie przez niego wskazanym zobowiązany jest wykazać spełnianie warunków, o których mowa w art. 22 ust. 1 *ustawy Prawo zamówień publicznych* oraz wykazać brak podstaw do wykluczenia z powodu niespełniania warunków, o których mowa w art. 24 ust. 1 oraz art. 24 ust. 2 pkt. 5 *ustawy Prawo zamówień publicznych* nie później niż na dzień składania ofert.
9. Nie wykazanie w wystarczający sposób potwierdzenia spełnienia wymaganych warunków spowoduje wykluczenie Wykonawcy z postępowania po wyczerpaniu czynności wezwania do uzupełnienia dokumentów lub złożenia wyjaśnień.
10. Ofertę Wykonawcy wykluczonego z postępowania uznaje się za odrzuconą.

## IX. WYKAZ OŚWIADCZEŃ I DOKUMENTÓW

### 1. Wykonawcy mają obowiązek złożyć następujące dokumenty i oświadczenia:

#### 1.1 w zakresie wykazania spełniania warunków udziału w postępowaniu, o których mowa w art. 22 ust. 1 ustawy *Prawo zamówień publicznych*:

- a) podpisane oświadczenie o spełnianiu warunków udziału w postępowaniu (załącznik 2 do SIWZ);
- b) wykaz wykonanych głównych usług, w okresie ostatnich trzech lat przed upływem terminu składania ofert, a jeżeli okres prowadzenia działalności jest krótszy – w tym okresie wraz z podaniem ich przedmiotu, dat wykonania i podmiotów, na rzecz których usługi zostały wykonane oraz załączeniem dowodów potwierdzających, że zostały wykonane należycie (załącznik 7 do SIWZ);

*W załączniku 7 należy wykazać minimum jedną usługę polegającą na wykonaniu prac montażowych bądź modernizacyjnych przemysłowej rozdzielnic nN z automatyką sterowania wraz z dowodem określającym, że usługa została wykonana w sposób należyty oraz minimum jedną usługę polegającą na stworzeniu aplikacji SCADA wykonanej za pomocą oprogramowania InTouch Wonderware wraz z dowodem określającym, że usługa została wykonana w sposób należyty.*

- c) pisemne zobowiązanie innych podmiotów do oddania do dyspozycji Wykonawcy niezbędnych zasobów na okres korzystania z nich przy wykonywaniu zamówienia (**oryginał**), wymagane w przypadku gdy Wykonawca polega na zasobach innych podmiotów na zasadach określonych w art. 26 ust.2b ustawy *Prawo zamówień publicznych*.

Zobowiązanie podmiotów oddających do dyspozycji Wykonawcy niezbędne zasoby powinno określać w szczególności:

- ✓ zakres dostępnych Wykonawcy zasobów innego podmiotu,
- ✓ sposób wykorzystania zasobów innego podmiotu przez Wykonawcę przy wykonywaniu zamówienia,
- ✓ charakter stosunku, jaki będzie łączył Wykonawcę z innym podmiotem,
- ✓ zakres i okres udziału innego podmiotu przy wykonywaniu zamówienia.

### 2. Wykonawcy mają obowiązek przedłożyć:

#### 2.1 w celu wykazania braku podstaw do wykluczenia z postępowania o udzielenie zamówienia na podstawie art. 24 ust. 1 ustawy *Prawo zamówień publicznych*

- a) oświadczenie o braku podstaw do wykluczenia (załącznik 3 do SIWZ);
- b) aktualny odpis z właściwego rejestru lub z centralnej ewidencji i informacji o działalności gospodarczej, jeżeli odrębne przepisy wymagają wpisu do rejestru, w celu wykazania braku podstaw do wykluczenia w oparciu o art. 24 ust. 1 pkt. 2 *ustawy Prawo zamówień publicznych*, wystawiony nie wcześniej niż 6 miesięcy przed upływem terminu składania ofert;

#### 2.2 Jeżeli Wykonawca ma siedzibę lub miejsce zamieszkania poza terytorium Rzeczypospolitej Polskiej, zamiast dokumentu, o którym mowa w §3 ust. 1 pkt. 2 *Rozporządzenia Prezesa Rady Ministrów z dnia 19 lutego 2013 r. w sprawie rodzajów dokumentów, jakich może żądać zamawiający od wykonawcy, oraz form, w jakich te dokumenty mogą być składane* (Dz.U. z 2013 r. poz. 231):

- a) składa dokument lub dokumenty wystawione w kraju, w którym ma siedzibę lub miejsce zamieszkania, potwierdzające odpowiednio, że:

- ✓ nie otwarto jego likwidacji ani nie ogłoszono upadłości - wystawiony nie wcześniej niż 6 miesięcy przed upływem terminu składania ofert.

**2.3** Jeżeli w kraju miejsca zamieszkania osoby lub w kraju, w którym Wykonawca ma siedzibę lub miejsce zamieszkania, nie wydaje się dokumentów, o których mowa w § 4 ust. 1 *Rozporządzenia Prezesa Rady Ministrów z dnia 19 lutego 2013 r. w sprawie rodzajów dokumentów, jakich może żądać zamawiający od wykonawcy, oraz form, w jakich te dokumenty mogą być składane*, zastępuje się je dokumentem zawierającym oświadczenie, w którym określa się także osoby uprawnione do reprezentacji Wykonawcy, złożone przed właściwym organem sądowym, administracyjnym albo organem samorządu zawodowego lub gospodarczego odpowiednio kraju miejsca zamieszkania osoby lub kraju, w którym Wykonawca ma siedzibę lub miejsce zamieszkania, lub przed notariuszem.

**2.4** Jeżeli Wykonawca, wykazując spełnienie warunku, o którym mowa w pkt. VIII 2.2. - VIII 2.4. SIWZ, polega na zasobach innych podmiotów, które będą brały udział w realizacji zamówienia zobowiązany jest wykazać, że w stosunku do tych podmiotów brak jest podstaw wykluczenia z postępowania o udzielenie zamówienia poprzez złożenie dokumentów, o których mowa w punkcie IX.2 SIWZ.

**2.5** W przypadku składania **oferty przez Wykonawców występujących wspólnie (np. konsorcja, wspólnicy spółek cywilnych)** dokumenty wymienione w punktach IX.2.1.a) – IX.2.1.b) z zastrzeżeniem punktu IX.2.2. oraz IX.2.3. musi złożyć każdy z Wykonawców.

**3. Na potwierdzenie braku podstaw do wykluczenia z postępowania o udzielenie zamówienia w okolicznościach, o których mowa w art. 24 ust. 2 pkt 5 ustawy Prawo zamówień publicznych Wykonawca wraz z ofertą składa:**

- a) listę podmiotów należących do tej samej grupy kapitałowej, albo informację o tym, że nie należy do grupy kapitałowej (załącznik 4 do SIWZ).  
Przez grupę kapitałową rozumie się wszystkich przedsiębiorców, którzy są kontrolowani w sposób bezpośredni lub pośredni przez jednego przedsiębiorcę, w tym również tego przedsiębiorcę.

**4. Ponadto Zamawiający wymaga złożenia następujących dokumentów, oświadczeń i informacji:**

- a) wypełnionego formularza ofertowego (załącznik 1 do SIWZ). Oferta (formularz ofertowy wraz z załącznikami) musi być podpisana przez umocowanego przedstawiciela lub przedstawicieli Wykonawcy, upoważnionych do podejmowania zobowiązań w imieniu Wykonawcy zgodnie z wpisem o reprezentacji w stosownym dokumencie uprawniającym do występowania w obrocie prawnym lub udzielonym pełnomocnictwem;
- b) pełnomocnictwa dla osoby podpisującej ofertę do występowania w imieniu Wykonawcy, jeżeli nie wynika to bezpośrednio z dokumentów rejestrowych lub w przypadku o którym mowa w art. 23 ust. 2 *ustawy Prawo zamówień publicznych*. Wykonawcy ubiegający się wspólnie o udzielenie zamówienia zobowiązani są załączyć do wniosku pełnomocnictwo udzielone przez wszystkich partnerów do reprezentowania ich w postępowaniu o udzielenie zamówienia albo reprezentowania w postępowaniu i zawarcia umowy w sprawie zamówienia publicznego.

**5. Wymagania dla Wykonawców wspólnie ubiegających się o udzielenie zamówienia (art. 23 ustawy Prawo zamówień publicznych):**

**5.1** warunki udziału w postępowaniu określone w punkcie VIII.2 SIWZ Wykonawcy wspólnie ubiegający się o udzielenie zamówienia mogą spełniać łącznie;

- 5.2 Wykonawcy wspólnie ubiegający się o zamówienie winni ustanowić pełnomocnika do reprezentowania ich w postępowaniu albo reprezentowania w postępowaniu i zawarcia umowy w sprawie niniejszego zamówienia;
- 5.3 dokument pełnomocnictwa musi zawierać w szczególności wskazanie postępowania o zamówienie publiczne, którego dotyczy, Wykonawców ubiegających się wspólnie o udzielenie zamówienia, ustanowionego pełnomocnika oraz zakres jego umocowania;
- 5.4 dokument pełnomocnictwa musi być podpisany w imieniu wszystkich Wykonawców ubiegających się wspólnie o udzielenie zamówienia przez osoby uprawnione do składania oświadczeń woli wymienione we właściwym rejestrze lub ewidencji działalności gospodarczej Wykonawcy;
- 5.5 jeżeli oferta Wykonawców wspólnie ubiegających się o udzielenie zamówienia zostanie wybrana, Zamawiający może żądać przed zawarciem umowy w sprawie zamówienia publicznego umowy regulującej współpracę tych Wykonawców;
- 5.6 podmioty występujące wspólnie ponoszą solidarną odpowiedzialność za niewykonanie lub nienależyte wykonanie zobowiązań.
- 6. Zamawiający nie wymaga załączania do oferty wzoru umowy.**
7. W przypadku wątpliwości, co do treści dokumentu złożonego przez Wykonawcę mającego siedzibę lub miejsce zamieszkania poza terytorium Rzeczypospolitej Polskiej, Zamawiający może zwrócić się do właściwych organów odpowiednio kraju miejsca zamieszkania osoby lub kraju, w którym Wykonawca ma siedzibę lub miejsce zamieszkania, z wnioskiem o udzielenie niezbędnych informacji dotyczących przedłożonego dokumentu.
8. Wszystkie wymagane dokumenty są składane w oryginale lub kopii poświadczonej za zgodność z oryginałem na każdej ze stron przez osoby upoważnione do reprezentowania Wykonawcy z zastrzeżeniem punktu IX.9 oraz IX 10.
- 9. Pełnomocnictwo należy złożyć w formie oryginału lub kopii poświadczonej za zgodność z oryginałem przez notariusza, natomiast zobowiązanie podmiotu trzeciego do udostępnienia zasobów w formie oryginału.**
10. W przypadku Wykonawców wspólnie ubiegających się o udzielenie zamówienia oraz w przypadku innych podmiotów, na zasobach których wykonawca polega na zasadach określonych w art. 26 ust. 2b ustawy *Prawo zamówień publicznych*, kopie dokumentów dotyczących odpowiednio Wykonawcy lub tych podmiotów są poświadczane za zgodność z oryginałem przez Wykonawcę lub te podmioty.
11. Zamawiający może żądać przedstawienia oryginału lub notarialnie poświadczonej kopii dokumentu, gdy złożona kopia dokumentu jest nieczytelna lub budzi wątpliwości, co do jej prawdziwości.
12. Dokumenty sporządzone w języku obcym są składane wraz z tłumaczeniem na język polski.
13. Zamawiający nie dopuszcza elektronicznej formy dokumentów i oświadczeń.
14. Złożone wraz z ofertą dokumenty, po otwarciu ofert nie podlegają zwrotowi.

## **X. SPOSÓB POROZUMIEWANIA**

1. W postępowaniu o udzielenie zamówienia wszelkie oświadczenia, wnioski, zawiadomienia oraz informacje, Zamawiający i Wykonawcy przekazują pisemnie, faksem lub drogą elektroniczną, z zastrzeżeniem wyjątków przewidzianych w *ustawie Prawo zamówień publicznych*.
2. Forma pisemna zastrzeżona jest do złożenia oferty wraz z załącznikami, w tym oświadczeń i dokumentów potwierdzających spełnianie warunków udziału w postępowaniu, oświadczeń i dokumentów potwierdzających spełnianie przez oferowany przedmiot zamówienia wymagań



określonych przez Zamawiającego oraz pełnomocnictwa.

3. Jeżeli Zamawiający lub Wykonawca przekazują oświadczenia, wnioski, zawiadomienia oraz informacje faksem lub drogą elektroniczną, każda ze stron na żądanie drugiej niezwłocznie potwierdza fakt ich otrzymania. Zamawiający żąda w każdym przypadku potwierdzenia otrzymania wiadomości.
4. W przypadku braku potwierdzenia otrzymania wiadomości przez Wykonawcę, przyjmuje się, że pismo wysłane przez Zamawiającego na adres poczty elektronicznej lub numer faksu podany przez Wykonawcę, zostało mu doręczone w sposób umożliwiający zapoznanie się Wykonawcy z tym pismem, chyba że Wykonawca wezwany przez Zamawiającego do potwierdzenia otrzymania oświadczenia, wniosku, zawiadomienia lub informacji w sposób określony w punkcie 3 oświadczy, iż ww. wiadomości nie otrzymał.
5. Zamawiający umieszcza na własnej stronie internetowej wszelkie istotne dla Wykonawców informacje dotyczące prowadzonego postępowania, a w szczególności: Specyfikację Istotnych Warunków Zamówienia, wyjaśnienia oraz zmiany do SIWZ, informację o wyborze oferty.
6. W przypadku Wykonawców wspólnie ubiegających się o udzielenie zamówienia wszelka korespondencja prowadzona będzie wyłącznie z pełnomocnikiem.
7. Osobami uprawnionymi przez Zamawiającego do bezpośredniego kontaktowania się z Wykonawcami są:
  - a) **Barbara Stelmaszyk**– tel. +48 58 348 6293, fax +48 58 347 1802,  
e-mail [barbara.stelmaszyk@pg.gda.pl](mailto:barbara.stelmaszyk@pg.gda.pl).

#### **XI. TERMIN ZWIĄZANIA OFERTĄ**

1. **Termin związania ofertą wynosi 30 dni.**
2. Bieg terminu związania ofertą rozpoczyna się wraz z upływem terminu składania ofert.
3. Wykonawca samodzielnie lub na wniosek Zamawiającego może przedłużyć termin związania ofertą, z tym że Zamawiający może tylko raz, co najmniej na 3 dni przed upływem terminu związania ofertą, zwrócić się do Wykonawców o wyrażenie zgody na przedłużenie tego terminu o okres nie dłuższy niż 60 dni.

#### **XII. WYMAGANIA DOTYCZĄCE WADIUM**

1. Zamawiający nie wymaga wniesienia wadium.

#### **XIII. OPIS SPOSOBU PRZYGOTOWANIA OFERT**

1. Oferta powinna stosować się do zasad określonych w *ustawie Prawo zamówień publicznych* i zawierać wszystkie wymagane dokumenty, oświadczenia i załączniki, o których mowa w SIWZ.
2. Treść oferty musi odpowiadać treści SIWZ.
3. Oferta winna być sporządzona w formie pisemnej i zawierać *formularz ofertowy* (załącznik 1 do SIWZ) oraz niżej wymienione dokumenty.

|    |   |
|----|---|
| 1. | <b>Pełnomocnictwo do reprezentowania wszystkich Wykonawców wspólnie ubiegających się o udzielenie zamówienia</b> (w przypadku wspólnego ubiegania się o zamówienie) |
|----|---|

|    |   |
|----|---|
| 2. | <b>Pełnomocnictwo do podpisania oferty</b> , o ile prawo do podpisania oferty nie wynika z innych dokumentów złożonych wraz z ofertą  |
| 3. | <b>Oświadczenia i dokumenty</b> wymagane dla potwierdzenia spełnienia warunków udziału w postępowaniu oraz braku podstaw do wykluczenia z postępowania wymienione w rozdziale IX.1 i IX.2 niniejszej SIWZ   |
| 4. | <b>Listę podmiotów należących do tej samej grupy kapitałowej</b> albo informację o tym, że Wykonawca nie należy do grupy kapitałowej  |
| 5. | Opcjonalnie: (w szczególności) <b>pisemne zobowiązanie podmiotów</b> do oddania do dyspozycji Wykonawcy niezbędnych zasobów na okres korzystania z nich przy wykonywaniu zamówienia. Dokument należy złożyć, jeżeli Wykonawca polega na wiedzy i doświadczeniu, potencjale technicznym, osobach zdolnych do wykonania zamówienia, zdolnościach finansowych lub ekonomicznych innych podmiotów, niezależnie od charakteru prawnego łączących go z nimi stosunków). |

4. Oferta oraz pozostałe dokumenty, dla których Zamawiający określił wzory w formie załączników do niniejszej SIWZ, winny być sporządzone zgodnie z tymi wzorami, co do treści oraz opisu kolumn i wierszy.
5. Ofertę składa się pod rygorem nieważności w formie pisemnej w języku polskim.
6. Wykonawca składający dokumenty w innym języku niż polski zobowiązany jest do złożenia ich wraz z tłumaczeniem na język polski.
7. Wykonawca może złożyć tylko jedną ofertę.
8. Wykonawca ponosi wszelkie koszty związane z przygotowaniem i złożeniem oferty.
9. Zaleca się zachować kopie złożonych w ofercie dokumentów.
10. Oferta oraz dokumenty muszą być podpisane przez Wykonawcę. Zamawiający wymaga, aby ofertę podpisano zgodnie z zasadami reprezentacji wskazanymi we właściwym rejestrze lub ewidencji działalności gospodarczej. Jeżeli osoba podpisująca ofertę działa na podstawie pełnomocnictwa, to musi ono w swej treści wyraźnie wskazywać uprawnienie do podpisania oferty.
11. Oferta Wykonawców wspólnie ubiegających się o udzielenie zamówienia musi być podpisana w taki sposób, by prawnie zobowiązywała wszystkich Wykonawców. Winna być podpisana przez każdego z Wykonawców występujących wspólnie lub upoważnionego przedstawiciela – pełnomocnika.
12. Wszystkie załączniki do oferty powinny być ułożone w kolejności wymienionej w formularzu oferty oraz ponumerowane (nie wymaga się numerowania czystych stron). Łączną ilość stron należy wpisać do formularza ofertowego.
13. Zaleca się spięcie wszystkich stron oferty w sposób trwały, uniemożliwiający dekompletację bez widocznych śladów naruszeń.
14. Każda strona oferty musi być parafowana przez osobę upoważnioną do podpisywania oferty. Zamawiający nie wymaga parafowania czystych stron.
15. W wypadku załączenia kserokopii dokumentów powinny być one opatrzone napisem „za zgodność z oryginałem” i parafowane przez osobę upoważnioną na każdej ze stron.
16. Wszelkie miejsca, w których Wykonawca naniósł poprawki muszą być parafowane przez osobę upoważnioną do podpisywania oferty.
17. Wykonawca może zmienić lub wycofać swoją ofertę przed upływem terminu do składania ofert. Zmiany należy złożyć według takich samych zasad jak składana oferta, z dopiskiem „ZMIANA”, a w przypadku wycofania oferty należy złożyć do Zamawiającego przed upływem terminu składania ofert pisemne powiadomienie o wycofaniu oferty.
18. Ofertę złożoną po terminie zwraca się niezwłocznie.

19. Informacje zawarte w ofercie, stanowiące tajemnicę przedsiębiorstwa w rozumieniu przepisów *Ustawy dnia 16 kwietnia 1993 r. o zwalczaniu nieuczciwej konkurencji* (tekst jednolity Dz.U. z 2003 r. nr 153, poz. 1503, z późn. zm.), co do których Wykonawca zastrzegł, nie później niż w terminie składania ofert, że nie mogą być udostępnione, muszą być oznaczone klauzulą: „NIE UDOSTĘPNIAC – INFORMACJE STANOWIĄ TAJEMNICĘ PRZEDSIĘBIORSTWA W ROZUMIENIU ART. 11 UST. 4 USTAWY O ZWALCZANIU NIEUCZCIWEJ KONKURENCJI” i załączone jako odrębna część, nie złączona z ofertą w sposób trwały. Wykonawca nie może zastrzec informacji dotyczących ceny, terminu wykonania zamówienia, okresu gwarancji i warunków płatności zawartych w ofercie.
20. W przypadku załączenia do oferty innych materiałów niż wymagane przez Zamawiającego (np. materiałów reklamowych, informacyjnych), powinny one stanowić odrębną część oferty, nie złączoną z ofertą w sposób trwały.
21. Ofertę należy złożyć w dwóch (jedno w drugim) nieprzejrzystych, zamkniętych opakowaniach, uniemożliwiających odczytanie zawartości bez ich uszkodzenia, zaadresowanych na Zamawiającego oraz opatrzonych adnotacją:

✂.....

|   |  |
|---|--|
| <p><b><u>WYKONAWCA:</u></b></p>   | <p><b><u>ZAMAWIAJĄCY:</u></b></p> <p><b>Politechnika Gdańska</b><br/> <b>ul. G. Narutowicza 11/12</b><br/> <b>80-233 Gdańsk</b></p> <p><b>Wydział Elektrotechniki i Automatyki</b></p> |
| <p><b>OFERTA PRZETARGOWA</b></p> <p><b>na</b></p> <p><b><i>modernizację rozdzielnic nN - wykonanie układu połączeń</i></b></p> <p><b><i>wraz z oprogramowaniem sterującym umożliwiającym wykorzystanie synchronoskopu</i></b></p> <p><b><i>w różnych wariantach konfiguracji sieci</i></b></p> <p><b><i>w laboratorium SE-16 Wydziału Elektrotechniki i Automatyki Politechniki Gdańskiej</i></b></p> <p><b>Nr postępowania: ZP/345/014/U/15</b></p> <p><b>NIE OTWIERAĆ PRZED – 27.10.2015 r. godz. 09:00</b></p> |  |

✂.....

22. Wewnętrzne opakowanie winno być opatrzone dokładnym adresem Wykonawcy, w celu umożliwienia odesłania oferty bez jej otwierania, w przypadku złożenia oferty po terminie.

#### **XIV. MIEJSCE I TERMIN SKŁADANIA ORAZ OTWARCIA OFERT**

1. Oferty należy składać w siedzibie Zamawiającego, tj. Politechnika Gdańska, Wydział Elektrotechniki i Automatyki, ul. G. Narutowicza 11/12, 80-233 Gdańsk, budynek WEiA, **pok. 108** nie później niż do dnia **27 października 2015 roku do godziny 08:30**.
2. **Otwarcie ofert** odbędzie się dnia **27 października 2015 roku** o godzinie **09:00** w siedzibie Zamawiającego – **pok. 103**.

#### **XV. SPOSÓB OBLICZANIA CENY**

1. Cenę wykonania zamówienia należy ustalić w oparciu o zakres usługi, wymagania SIWZ, warunki umowy oraz obowiązujące przepisy.
2. Cena oferty powinna obejmować kompletne wykonanie zamówienia publicznego i musi zawierać wszystkie koszty wynikające wprost z zakresu rzeczowego, w tym koszt czynności określonych w rozdziale III SIWZ, jak również inne nakłady konieczne do prawidłowego i kompleksowego wykonania przedmiotu zamówienia.
3. Cena oferty brutto musi być podana liczbowo i słownie, wyrażona w złotych polskich w zaokrągleniu do dwóch miejsc po przecinku (grosze), przy czym końcówki od 0 do 4 należy zaokrąglić w dół, a od 5 do 9 w górę.
4. Stawka podatku VAT musi zostać określona zgodnie z obowiązującymi w tym zakresie przepisami i wyrażona w procentach.
5. Wykonawca musi przewidzieć wszystkie okoliczności, które mogą wpłynąć na cenę zamówienia. W związku z powyższym zaleca się bardzo szczegółowe sprawdzenie warunków wykonania zamówienia.
6. Przy obliczaniu ceny oferty Wykonawca zobowiązany jest uwzględnić wszystkie wymogi, o których mowa w niniejszej SIWZ, ująć wszystkie koszty niezbędne do prawidłowego i pełnego wykonania przedmiotu zamówienia np. koszty transportu do siedziby Zamawiającego, podatki, opłaty.
7. Cena oferty obowiązuje przez cały okres związania ofertą i nie będzie podlegać negocjacom.
8. Wykonawca nie może podać ceny rażąco niskiej w stosunku do przedmiotu zamówienia, pod rygorem odrzucenia oferty.

#### **XVI. KRYTERIA OCENY OFERT**

1. O wyborze najkorzystniejszej oferty decydować będą następujące kryteria:
  - a) cena – waga kryterium 90%
  - b) gwarancja – waga kryterium 10%.
2. Oferta może otrzymać maksymalnie 100 punktów:
  - a) w kryterium cena maksymalnie 90 punktów, obliczanych według formuły:

$$P_c = (C_n / C_{ob}) \times 90$$

$P_c$  – liczba punktów przyznawana w kryterium cena  
 $C_n$  – cena najtańszej oferty spośród ofert nieodrzuconych  
 $C_{ob}$  – cena oferty badanej nieodrzuconej

- b) w kryterium gwarancja maksymalnie 10 punktów, obliczanych według następujących zasad:
- ✓ gwarancja  $\geq 36$  miesięcy  $< 48$  miesięcy – 3 punkty
  - ✓ gwarancja  $\geq 48$  miesięcy  $< 60$  miesięcy – 6 punktów
  - ✓ gwarancja  $\geq 60$  miesięcy – 10 punktów

3. Łączna punktacja obliczona zostanie według formuły:

$$P = P_c + P_g$$

$P$  – łączna punktacja  
 $P_c$  – punktacja przyznawana w kryterium cena  
 $P_g$  – punktacja przyznawana w kryterium gwarancja

4. Punkty będą przyznawane z dokładnością do dwóch miejsc po przecinku.

## XVII. ZABEZPIECZENIE NALEŻYTEGO WYKONANIA UMOWY

1. Zamawiający nie żąda wniesienia zabezpieczenia należytego wykonania umowy.

## XVIII. ŚRODKI OCHRONY PRAWNEJ

1. Wykonawcom, których interes prawny w uzyskaniu zamówienia doznał lub może doznać uszczerbku w wyniku naruszenia przez Zamawiającego zasad określonych w *ustawie Prawo zamówień publicznych*, przepisach wykonawczych oraz specyfikacji, przysługują środki ochrony prawnej przewidziane w dziale VI *ustawy Prawo zamówień publicznych*.
2. Odwołanie przysługuje wyłącznie od niezgodnej z przepisami *ustawy* czynności Zamawiającego podjętej w postępowaniu o udzielenie zamówienia lub zaniechania czynności, do której Zamawiający jest zobowiązany na podstawie *ustawy*.
3. W przedmiotowym postępowaniu odwołanie przysługuje wobec czynności:
  - a) opisu sposobu dokonywania oceny spełniania warunków udziału w postępowaniu
  - b) wykluczenia odwołującego z postępowania o udzielenie zamówienia
  - c) odrzucenia oferty odwołującego.
4. Odwołanie powinno wskazywać czynność lub zaniechanie czynności Zamawiającego, której zarzuca się niezgodność z przepisami ustawy, zawierać zwięzłe przedstawienie zarzutów, określać żądanie oraz wskazywać okoliczności faktyczne i prawne uzasadniające wniesienie odwołania.
5. Odwołanie wnosi się do Prezesa Izby w formie pisemnej albo elektronicznej opatrzonej

bezpiecznym podpisem elektronicznym weryfikowanym za pomocą ważnego kwalifikowanego certyfikatu.

6. Odwołanie wnosi się w terminie 5 dni od dnia przesłania informacji o czynności Zamawiającego stanowiącej podstawę jego wniesienia, – jeżeli zostały przesłane w sposób określony w art. 27 ust. 2 *ustawy Prawo zamówień publicznych*, albo w terminie 10 dni, – jeżeli zostały przesłane w inny sposób.
7. Odwołanie wobec treści ogłoszenia wnosi się w terminie 5 dni od dnia zamieszczenia ogłoszenia w Biuletynie Zamówień Publicznych lub SIWZ na stronie internetowej.
8. Odwołanie wobec innych czynności niż wymienione w punkcie XVIII.6 i XVIII.7 wnosi się w terminie 5 dni od dnia w którym powzięto lub przy zachowaniu należytej staranności można było powziąć wiadomość o okolicznościach stanowiących podstawę jego wniesienia.
9. W przypadku wniesienia odwołania wobec treści ogłoszenia o zamówieniu lub postanowień Specyfikacji Istotnych Warunków Zamówienia Zamawiający może przedłużyć termin składania ofert.
10. W przypadku wniesienia odwołania po upływie terminu składania ofert bieg terminu związania ofertą ulega zawieszeniu do czasu ogłoszenia przez Izbę orzeczenia.
11. W przypadku wniesienia odwołania Zamawiający nie może zawrzeć umowy do czasu ogłoszenia przez Izbę wyroku lub postanowienia kończącego postępowanie odwoławcze.
12. Na orzeczenie Izby stronom oraz uczestnikom postępowania odwoławczego przysługuje skarga do sądu.
13. W postępowaniu toczącym się wskutek wniesienia skargi stosuje się odpowiednio przepisy *Ustawy z dnia 17 listopada 1964 r. Kodeks postępowania cywilnego*, o apelacji, jeżeli przepisy *ustawy Prawo zamówień publicznych* nie stanowią inaczej.
14. Skargę wnosi się do sądu okręgowego właściwego dla siedziby Zamawiającego.
15. Skargę wnosi się za pośrednictwem Prezesa Izby w terminie 7 dni od dnia doręczenia orzeczenia do Izby, przesyłając jednocześnie jej odpis przeciwnikowi skargi. Złożenie skargi w placówce pocztowej operatora publicznego jest równoznaczne z jej wniesieniem.
16. Skarga powinna czynić zadość wymaganiom przewidzianym dla pisma procesowego oraz zawierać oznaczenie zaskarżonego orzeczenia, przytoczenie zarzutów, związane ich uzasadnienie, wskazanie dowodów, a także wnioski o uchylenie orzeczenia lub o zmianę orzeczenia w całości lub w części.
17. W postępowaniu toczącym się na skutek wniesienia skargi nie można rozszerzyć żądania odwołania ani występować z nowymi żądaniami.
18. Od wyroku sądu lub postanowienia kończącego postępowanie w sprawie nie przysługuje skarga kasacyjna.

## **XIX. ISTOTNE DLA STRON POSTANOWIENIA, KTÓRE ZOSTANĄ WPROWADZONE DO TREŚCI UMOWY W SPRAWIE ZAMÓWIENIA PUBLICZNEGO**

1. Istotne postanowienia umowy określone zostały w projekcie umowy (załącznik 5 do SIWZ).
2. Zgodnie z treścią art. 144 ust. 1 *ustawy Prawo zamówień publicznych* Zamawiający przewiduje możliwość dokonania istotnych zmian postanowień zawartej umowy w stosunku do treści oferty Wykonawcy.
3. Zmiany istotnych postanowień umowy, na skutek wystąpienia poniższych okoliczności mogą dotyczyć następujących jej elementów:

### **3.1 zmiany stawki podatku VAT**

Stawka podatku VAT może ulec zmianie w zakresie spowodowanym wprowadzeniem

nowelizacji powszechnie obowiązujących przepisów prawa w zakresie mającym wpływ na realizację przedmiotu umowy, a w szczególności w przypadku ustawowej zmiany podatku VAT.

### **3.2 terminu wykonania zamówienia**

Termin zakończenia realizacji przedmiotu umowy może ulec zmianie w przypadku wystąpienia siły wyższej, pod warunkiem, że ma ona wpływ na termin realizacji całego przedmiotu umowy.

4. Siła wyższa oznacza wyjątkowe wydarzenie lub okoliczność:
  - 4.1 na którą Strony nie miały wpływu;
  - 4.2 przeciw której Strony nie mogły się zabezpieczyć przed zawarciem umowy;
  - 4.3 której nie można było w racjonalny sposób uniknąć lub przewyżyć;
  - 4.4 której nie można uznać za wywołaną w znaczącym stopniu przez żadną ze Stron.
5. Siła wyższa może obejmować, ale nie ogranicza się do wyjątkowych zdarzeń lub okoliczności wymienionych poniżej:
  - 5.1 wojnę, wypowiedziane lub niewypowiedziane działania wojenne, inwazję, działania nieprzyjaciół zewnętrznych;
  - 5.2 bunt, akt terroryzmu, rewolucję, powstanie, przewrót cywilny lub wojskowy, wojnę domową;
  - 5.3 amunicję wojskową, materiały wybuchowe, promieniowanie jonizujące lub skażenie radioaktywne;
  - 5.4 zamieszki, rozruchy, niepokoje, strajki lub lokaut z udziałem osób innych niż personel Wykonawcy;
  - 5.5 katastrofy żywiołowe takie jak: trzęsienia ziemi, huragany, tajfuny, działania wulkaniczne, powodzie.
6. W okolicznościach wyżej wymienionych strony ustalają nowe terminy umowne, z tym że wielkość zmian musi być powiązana z przyczyną, jaka ją spowodowała.

## **XX. INFORMACJE DODATKOWE**

1. W toku badania i oceny ofert Zamawiający może zażądać od Wykonawców wyjaśnień dotyczących treści złożonych ofert. Niedopuszczalne jest prowadzenie między Zamawiającym, a Wykonawcą negocjacji dotyczących złożonej oferty.
2. Zamawiający poprawi w ofercie oczywiste omyłki pisarskie oraz omyłki rachunkowe, z uwzględnieniem konsekwencji rachunkowych dokonanych poprawek, a także inne omyłki polegające na niezgodności oferty ze Specyfikacją Istotnych Warunków Zamówienia, niepowodujące istotnych zmian w treści oferty, zgodnie z art. 87 ust. 2 *ustawy Prawo zamówień publicznych*, niezwłocznie zawiadamiając o tym Wykonawcę, którego oferta została poprawiona..
3. W przypadku błędów w obliczeniu ceny oferty, Zamawiający poprawiając omyłki przyjmuje, że:
  - 3.1 jeżeli cena podana liczbą nie odpowiada cenie podanej słownie, właściwa jest cena podana liczbą.
4. Wykonawca, którego oferta została wybrana zobowiązany jest do zawarcia z Zamawiającym umowy na realizację zamówienia na warunkach określonych w projekcie umowy. Projekt umowy jest integralną częścią niniejszej specyfikacji, określa warunki i zobowiązania Wykonawcy przedmiotu zamówienia.
5. Przed podpisaniem umowy Wykonawca jest zobowiązany dostarczyć:
  - 5.1 dokument potwierdzający umocowanie osób przewidzianych do podpisania umowy, o ile umocowanie to nie będzie wynikać z dokumentów załączonych do oferty
  - 5.2 w przypadku wykonawców występujących wspólnie – kopię umowy regulującej współpracę

tych Wykonawców zawierającą w swojej treści następujące postanowienia:

- a) sposób ich współdziałania;
  - b) zakres czynności powierzonych do wykonania każdemu z nich;
  - c) numer i nazwę rachunku bankowego, na który będą dokonywane płatności z tytułu realizacji kontraktu;
  - d) solidarną odpowiedzialność za wykonanie zamówienia;
  - e) wskazanie, że jeden z Wykonawców jest upoważniony do zaciągania zobowiązań i do przyjmowania instrukcji na rzecz i w imieniu wszystkich Wykonawców razem i każdego z osobna oraz do przyjmowania płatności od Zamawiającego.
6. W zawiadomieniu wysłanym do Wykonawcy, którego oferta zostanie wybrana, Zamawiający określi miejsce i termin zawarcia umowy.
  7. Zawarcie umowy z wybranym Wykonawcą nastąpi w terminie nie krótszym niż 5 dni od dnia przesłania zawiadomienia o wyborze najkorzystniejszej oferty, jeżeli zawiadomienie to zostało przesłane w sposób określony w art. 27 ust. 2 *ustawy Prawo zamówień publicznych* albo 10 dni, – jeżeli zostało przesłane w inny sposób.
  8. Zamawiający może zawrzeć umowę w sprawie zamówienia publicznego przed upływem terminów, o których mowa w punkcie XX.7 w przypadku wystąpienia okoliczności, o których mowa w art. 94 ust. 2 *ustawy Prawo zamówień publicznych*.
  9. Zamawiający nie przewiduje udzielania zaliczek na poczet wykonania zamówienia, o których mowa w art. 151a *ustawy Prawo zamówień publicznych*.
  10. Wszelkie rozliczenia pomiędzy Zamawiającym, a Wykonawcą będą prowadzone wyłącznie w walucie polskiej.
  11. W przypadku Wykonawców wspólnie ubiegających się o udzielenie zamówienia, rozliczenia będą dokonywane wyłącznie z pełnomocnikiem.
  12. Zamawiający nie przewiduje zwrotu kosztów udziału w niniejszym postępowaniu.

## **XXI. LISTA ZAŁĄCZNIKÓW**

1. Formularz ofertowy
2. Oświadczenie o spełnianiu warunków udziału w postępowaniu
3. Oświadczenie o braku podstaw do wykluczenia z postępowania
4. Informacja o przynależności Wykonawcy do grupy kapitałowej
5. Projekt umowy
6. Opis przedmiotu zamówienia
7. Wykaz głównych usług



.....  
(nazwa i adres Wykonawcy)

.....  
(miejsce i data)

**FORMULARZ OFERTOWY**

**Zamawiający:**

Politechnika Gdańska  
Wydział Elektrotechniki i Automatyki  
ul. Narutowicza 11/12  
80-233 Gdańsk

Odpowiadając na ogłoszenie o przetargu nieograniczonym nr ZP/345/014/U/15 na **modernizację rozdzielnic nN - wykonanie układu połączeń wraz z oprogramowaniem sterującym umożliwiającym wykorzystanie synchronoskopu w różnych wariantach konfiguracji sieci w laboratorium SE-16 Wydziału Elektrotechniki i Automatyki Politechniki Gdańskiej**, my niżej podpisani:

imię ..... nazwisko .....

imię ..... nazwisko .....

działający w imieniu i na rzecz:

nazwa Wykonawcy .....

adres Wykonawcy .....

numer telefonu .....

numer faksu .....

e-mail.....

NIP .....REGON.....

po zapoznaniu się z warunkami tego postępowania, oświadczam/y\*, że:

1. Przedmiot zamówienia deklaruje/deklarujemy\* wykonać za cenę:

**brutto ..... zł (słownie)..... złotych**

**w tym: podatek VAT w wysokości .....%**

2. Powyższa cena obejmuje pełen zakres zamówienia określony w Specyfikacji Istotnych Warunków Zamówienia.

3. **Zamówienie wykonam/y\* w terminie 7 dni od daty podpisania umowy.**

4. Przy zachowaniu należytej staranności zapoznałem/zapoznaliśmy\* się ze Specyfikacją Istotnych Warunków Zamówienia i nie wnoszę/wnosimy\* do niej zastrzeżeń oraz zdobyłem/zdobyliśmy\* konieczne informacje potrzebne do sporządzenia oferty i właściwego wykonania zamówienia.

5. Uważam/y\* się za związanego/związanych\* niniejszą ofertą na czas wskazany w Specyfikacji Istotnych Warunków Zamówienia, tj. 30 dni, licząc od upływu terminu składania ofert.

6. Zapoznałem/zapoznaliśmy\* się z projektem umowy załączonym do SIWZ i zobowiązuję/zobowiązujemy\* się, w przypadku wyboru naszej oferty, do zawarcia umowy o niniejszej treści w miejscu i terminie wyznaczonym przez Zamawiającego.
7. Udzielę/udzielimy\* .....-miesięcznej gwarancji (minimum 36 miesięcy), licząc od daty podpisania protokołu zdawczo-odbiorczego bez zastrzeżeń.\*\*
8. Oświadczamy, iż tajemnicę przedsiębiorstwa w rozumieniu przepisów *Ustawy dnia 16 kwietnia 1993 r. o zwalczaniu nieuczciwej konkurencji* (tekst jednolity Dz.U. z 2003 r. Nr 153, poz. 1503, z późn. zm.), które nie mogą być udostępnione stanowią informacje zawarte w ofercie na stronach nr.....

Załącznikami do niniejszej oferty, stanowiącymi jej integralną część są:

1. ....
2. ....
3. ....
4. ....
5. ....
6. ....
7. ....
8. ....
9. ....
10. ....

Oferta zawiera ..... ponumerowanych stron.

.....  
 (podpisy i pieczętki  
 osób uprawnionych  
 do reprezentowania Wykonawcy)

---

\* \* Niepotrzebne skreślić

\*\* Jeżeli Wykonawca nie określi terminu gwarancji, przyjmuje się, że wynosi on 36 miesięcy.

.....  
(nazwa i adres Wykonawcy)

.....  
(miejsce i data)

Nr postępowania: ZP/345/014/U/15

**OŚWIADCZENIE**  
**o spełnianiu warunków udziału w postępowaniu**  
**(art. 22 ust. 1 ustawy Prawo zamówień publicznych)**

Przystępując do udziału w postępowaniu o udzielenie zamówienia publicznego, prowadzonym w trybie przetargu nieograniczonego na **wykonanie modernizację rozdzielnic nN - wykonanie układu połączeń wraz z oprogramowaniem sterującym umożliwiającym wykorzystanie synchronoskopu w różnych wariantach konfiguracji sieci w laboratorium SE-16 Wydziału Elektrotechniki i Automatyki Politechniki Gdańskiej**, oświadczam/y\*, że spełniam/y\* warunki udziału w postępowaniu określone w art. 22 ust. 1 Ustawy z dnia 29 stycznia 2004 r. Prawo zamówień publicznych (tekst jednolity Dz.U. z 2013 r., poz. 907, z późn. zm.) dotyczące:

1. posiadania uprawnień do wykonywania określonej działalności lub czynności, jeżeli przepisy prawa nakładają obowiązek ich posiadania;
2. posiadania wiedzy i doświadczenia;
3. dysponowania odpowiednim potencjałem technicznym oraz osobami zdolnymi do wykonania zamówienia;
4. sytuacji ekonomicznej i finansowej.

.....  
(podpis i pieczęćka  
osoby/osób uprawnionych  
do reprezentowania Wykonawcy)

---

\* Niepotrzebne skreślić

.....  
(nazwa i adres Wykonawcy)

.....  
(miejsce i data)

Nr postępowania: ZP/345/014/U/15

**OŚWIADCZENIE**  
**o braku podstaw do wykluczenia z postępowania**  
**(art. 24 ust. 1 ustawy Prawo zamówień publicznych)**

Przystępując do udziału w postępowaniu o udzielenie zamówienia publicznego, prowadzonym w trybie przetargu nieograniczonego na **modernizację rozdzielnic nN - wykonanie układu połączeń wraz z oprogramowaniem sterującym umożliwiającym wykorzystanie synchronoskopu w różnych wariantach konfiguracji sieci w laboratorium SE-16 Wydziału Elektrotechniki i Automatyki Politechniki Gdańskiej** oświadczam/y\*, że Wykonawca, którego reprezentuję/reprezentujemy\* nie podlega wykluczeniu z postępowania o udzielenie niniejszego zamówienia na podstawie przesłanek zawartych w art. 24 ust. 1 *Ustawy z dnia 29 stycznia 2004 r. Prawo zamówień publicznych* (tekst jednolity Dz.U. z 2013 r., poz. 907, z późn. zm.).

.....  
(podpis i pieczęć  
osoby/osób uprawnionych  
do reprezentowania Wykonawcy)

---

\* Niepotrzebne skreślić

.....  
(nazwa i adres Wykonawcy)

.....  
(miejsce i data)

Nr postępowania: ZP/345/014/U/15

**INFORMACJA**

**o przynależności Wykonawcy do grupy kapitałowej**  
wraz z listą podmiotów należących do tej samej grupy kapitałowej,  
o których mowa w art. 26 ust. 2d ustawy *Prawo zamówień publicznych*

Przystępując do udziału w postępowaniu o udzielenie zamówienia publicznego, prowadzonym w trybie przetargu nieograniczonego na **modernizację rozdzielnic nN - wykonanie układu połączeń wraz z oprogramowaniem sterującym umożliwiającym wykorzystanie synchronoskopu w różnych wariantach konfiguracji sieci w laboratorium SE-16 Wydziału Elektrotechniki i Automatyki Politechniki Gdańskiej**, informuję/my, że:

- podmiot, który reprezentuję/reprezentujemy\* nie należy do grupy kapitałowej w rozumieniu *Ustawy z dnia 16 lutego 2007 o ochronie konkurencji i konsumentów* (tekst jednolity Dz.U. z 2015 r., poz. 184);
- podmiot, który reprezentuję/reprezentujemy\* należy do grupy kapitałowej w rozumieniu *Ustawy z dnia 16 lutego 2007 r. o ochronie konkurencji i konsumentów* (tekst jednolity Dz.U. z 2015 r., poz. 184).\*\*

Lista podmiotów należących do tej samej grupy kapitałowej (nazwa i adres podmiotu):\*\*\*

1. ....
  2. ....
  3. ....
  4. ....
- (...)

.....  
(podpisy i pieczętki  
osób uprawnionych  
do reprezentowania Wykonawcy)

\*Niepotrzebne skreślić

\*\*Właściwe zaznaczyć

\*\*\*Uzupełnić w przypadku przynależności do grupy kapitałowej w rozumieniu definicji zawartej w art. 4 pkt. 14 *Ustawy z dnia 16 lutego 2007 roku o ochronie konkurencji i konsumentów* (tekst jednolity Dz.U. z 2015 r., poz. 184).

**UMOWA NR ZP/345/014/U/15  
NA WYKONANIE UKŁADU POŁĄCZEŃ WRAZ Z OPROGRAMOWANIEM STERUJĄCYM  
W LABORATORIUM SE-16**

Zawarta w dniu ..... w Gdańsku pomiędzy:  
**Politechniką Gdańską Wydział Elektrotechniki i Automatyki,**  
z siedzibą w Gdańsku, ul. Gabriela Narutowicza 11/12,  
posiadającą **REGON 000001620, NIP 584-020-35-93**  
reprezentowaną na podstawie pełnomocnictwa Rektora przez:  
**prof. dra hab. inż. Leona Swędrowskiego – Dziekana Wydziału,**  
zwaną dalej **Zamawiającym,**

a .....  
z siedzibą w ..... ul. ....e-mail.....,  
posiadającym/ą REGON ..... NIP.....,  
wpisanym/ą do KRS/CEIDG .....  
reprezentowanym/ą przez:

.....,

zwanym/ą dalej **WYKONAWCĄ,**

który został wyłoniony w postępowaniu o udzielenie zamówienia publicznego numer **ZP/345/014/U/15**, prowadzonym w trybie przetargu nieograniczonego w oparciu o *Ustawę z dnia 29 stycznia 2004 r. Prawo zamówień publicznych* (tekst jednolity Dz.U. z 2013 r., poz. 907, z późn. zm.), dalej jako ustawa Pzp, na **modernizację rozdzielnic nN - wykonanie układu połączeń wraz z oprogramowaniem sterującym umożliwiającym wykorzystanie synchronoskopu w różnych wariantach konfiguracji sieci w laboratorium SE-16 Wydziału Elektrotechniki i Automatyki Politechniki Gdańskiej.**

**§ 1**

**Przedmiot umowy**

1. Przedmiotem umowy jest usługa polegająca na wykonaniu układu połączeń wraz z oprogramowaniem sterującym umożliwiającym wykorzystanie synchronoskopu w różnych wariantach konfiguracji sieci w laboratorium SE-16 Wydziału Elektrotechniki i Automatyki Politechniki Gdańskiej.
2. Wykonawca zobowiązuje się do realizacji przedmiotu umowy w sposób kompletny, zgodnie ze Specyfikacją Istotnych Warunków Zamówienia zwaną dalej SIWZ, w tym szczegółowym opisem przedmiotu zamówienia - załącznik nr 6 do SIWZ oraz ofertą Wykonawcy z dnia ....., stanowiącymi załączniki do niniejszej umowy i będącymi jej integralną częścią.
3. Wykonawca oświadcza, że:
  - 3.1 posiada niezbędną wiedzę, doświadczenie oraz dysponuje odpowiednim potencjałem organizacyjnym, ekonomicznym i kadrowym, zapewniającym wykonanie umowy zgodnie ze wszystkimi wymaganiami Zamawiającego;

- 3.2** zobowiązuje się zrealizować przedmiot umowy z należytą starannością, zgodnie z wymaganiami określonymi w SIWZ oraz wymogami prawa obowiązującymi na terytorium Rzeczypospolitej, zasadami wiedzy technicznej;
- 3.3** w ramach realizacji przedmiotu umowy będzie stosował wyłącznie materiały, części, urządzenia fabrycznie nowe, wolne od wszelkich wad nie będące przedmiotem praw osób trzecich;
- 3.4** dostarczy dokumentację zrealizowanej przedmiotowej usługi zgodnie z wymaganiami określonymi w SIWZ.

## **§ 2**

### **Wartość umowy i warunki płatności**

1. Wynagrodzenie określone w umowie obejmuje całkowitą należność, jaką Zamawiający zobowiązany jest zapłacić za przedmiot umowy, w tym w szczególności wszelkie koszty zakupowe związane z realizacją przedmiotu umowy.
2. Zamawiający zobowiązuje się zapłacić z tytułu realizacji przedmiotu umowy określoną w ofercie Wykonawcy z **dnia** ..... kwotę **brutto w wysokości** ..... (**słownie:** ..... **złotych**), w tym podatek VAT w wysokości .....%.
3. Podstawą zapłaty będzie wystawiona przez Wykonawcę faktura, po dokonaniu odbioru przedmiotu umowy potwierdzonego podpisanym przez obydwie strony umowy protokołem zdawczo-odbiorczym bez zastrzeżeń.
4. Zapłata zostanie dokonana przelewem w ciągu **30 dni** od daty otrzymania przez Zamawiającego prawidłowo wystawionej faktury na konto Wykonawcy wskazane na fakturze.
5. Za dzień zapłaty przyjmuje się dzień obciążenia rachunku Zamawiającego.

## **§ 3**

### **Warunki wykonania umowy**

1. Wykonawca zobowiązuje się do realizacji przedmiotu umowy, w terminie **7 dni** od daty zawarcia niniejszej umowy.
2. Miejsce realizacji przedmiotu umowy: Politechnika Gdańska, Wydział Elektrotechniki i Automatyki – ul. Narutowicza 11/12, 80-233 Gdańsk, laboratorium SE-16.
3. Termin realizacji umowy uznaje się za dotrzymany, jeżeli przed upływem terminu wskazanego w ust. 1, Wykonawca zrealizował przedmiot umowy w stopniu całkowitym – bez zastrzeżeń i uwag ze strony Zamawiającego i przekazał przedmiot umowy Zamawiającemu w stanie gotowym do eksploatacji.
4. Przedmiot umowy nie zostanie odebrany przez Zamawiającego w przypadku stwierdzenia jego wadliwości lub niezgodności z ofertą, umową oraz SIWZ.
5. Przyjęcie przedmiotu umowy zostanie potwierdzone przez podpisanie protokołu zdawczo-odbiorczego bez zastrzeżeń przez obie strony umowy.
6. Wykonawca zobowiązuje się do współdziałania z pracownikiem Zamawiającego w czasie realizacji przedmiotu umowy.

## **§ 4**

## Warunki gwarancji

1. Wykonawca udziela .....- **miesięcznej gwarancji** na całość przedmiotu umowy, w tym wszystkie urządzenia, elementy, części, zainstalowane lub dostarczone w ramach realizacji przedmiotu umowy, jednakże nie krótszym niż gwarancja producenta.
2. Gwarancja przyjmie formę dokumentu gwarancyjnego sporządzonego w języku polskim.
3. Okres gwarancji jest liczony od daty podpisania protokołu zdawczo – odbiorczego bez zastrzeżeń.
4. Zgłoszenie awarii następuje w drodze pisemnej, faksem lub mailem na adres podany przez Wykonawcę.
5. Czas reakcji na awarię - 3 dni robocze. Jako czas reakcji definiuje się czas na potwierdzenie zgłoszenia oraz wyznaczenie terminu naprawy.
6. W przypadku wady całego lub części przedmiotu umowy objętego gwarancją, Wykonawca zobowiązany jest do bezpłatnego usunięcia wad w terminie do 14 dni liczonych od powiadomienia Wykonawcy o wadzie. Wykonawca ponosi wszelkie koszty związane z realizacją świadczeń gwarancyjnych.
7. Wykonawca dokona naprawy (lub wymiany elementu) w siedzibie Zamawiającego. W przypadku braku takiej możliwości Wykonawca zapewni transport oraz pokryje koszty transportu i ubezpieczenia przedmiotu umowy do miejsca naprawy oraz jego zwrotu do siedziby Zamawiającego. W takim przypadku termin zakończenia naprawy zostanie uzgodniony w trybie roboczym pomiędzy Zamawiającym, a Wykonawcą. Termin ten nie powinien być jednak dłuższy niż 14 dni.
8. Zamawiający może dochodzić swoich praw również po zakończeniu okresu gwarancyjnego określonego w ust. 1 niniejszego paragrafu, o ile zgłoszenie o zaistnieniu wady przez Zamawiającego nastąpiło przed upływem okresu gwarancji.
9. Wykonawca oświadcza, że wszelkie części i wyposażenie wymieniane w trakcie naprawy będą fabrycznie nowe i będą charakteryzowały się tymi samymi parametrami technicznymi, co części podlegające wymianie.
10. Gwarancja obejmuje wszystkie zaistniałe wady, z wyjątkiem uszkodzeń spowodowanych korzystaniem z przedmiotu umowy w sposób niezgodny z jego przeznaczeniem.
11. Wykonawca zobowiązuje się do wymiany każdego elementu zainstalowanego lub dostarczonego w ramach realizacji przedmiotu umowy, wykazującego wady fizyczne na nowy, a w przypadku niedostępności elementu nowego – element pełnosprawny, tego samego typu i o tych samych parametrach technicznych w przypadku, gdy po trzech naprawach gwarancyjnych nadal będzie on wykazywał wady fizyczne uniemożliwiające jego eksploatację zgodnie z przeznaczeniem.
12. W sytuacji, o której mowa w ust. 11 niniejszego paragrafu okres gwarancyjny na dany element biegnie na nowo od dnia wymiany.
13. Wykonawca odpowiada przed Zamawiającym za ewentualną szkodę powstałą w wyniku opóźnienia w usunięciu zgłoszonej wady.

## § 5

### Kary umowne i odstąpienie od umowy

1. Wykonawca zapłaci karę umowną:
  - a) w wysokości 0,1% wynagrodzenia brutto określonego w § 2 ust. 2 umowy za każdy dzień opóźnienia w realizacji przedmiotu umowy zgodnie z § 3 ust. 1 umowy, jednak w wysokości nie większej niż 10% wartości określonej w § 2 ust. 2 umowy;



- b) w wysokości 0,1% wynagrodzenia brutto za każdy dzień opóźnienia w realizacji obowiązków gwarancyjnych zgodnie z § 4 ust. 7 umowy, jednak w wysokości nie większej niż 10% wartości określonej w § 2 ust. 2 umowy.
2. Z wyłączeniem przypadku, o którym mowa w art.145 ustawy Pzp, za odstąpienie od niniejszej umowy przez jedną ze stron, strona po której leżą przyczyny tego odstąpienia zapłaci drugiej stronie karę umowną w wysokości 10% wynagrodzenia brutto określonego w § 2 ust. 2 umowy.
  3. W przypadku niewykonania przedmiotu Umowy w terminie 14 dni od upływu terminu ustalonego w umowie, Zamawiający może odstąpić od umowy bez wyznaczania dodatkowego terminu. Wykonawca w tym przypadku zapłaci Zamawiającemu karę umowną określoną w ust. 2 niniejszego paragrafu.
  4. Strony umowy będą uprawnione do dochodzenia odszkodowania uzupełniającego w przypadku, gdy szkoda przewyższy wysokość zastrzeżonych kar umownych, na zasadach ogólnych określonych w *Kodeksie cywilnym*.
  5. Wykonawca wyraża zgodę na potrącenie naliczonej kary umownej z przysługującego mu wynagrodzenia, określonego w § 2 ust. 2 umowy.
  6. Oświadczenie o odstąpieniu od umowy przez którąkolwiek ze stron powinno zostać złożone w terminie 14 dni od momentu otrzymania przez drugą stronę wiadomości o wystąpieniu okoliczności determinującej odstąpienie, tj. m.in. w przypadku niewykonania umowy z należytą starannością lub naruszenia postanowień umowy.

## § 6

### Pozostałe warunki wykonania dostawy

1. W sprawach związanych z wykonaniem niniejszej umowy, osobą wyznaczoną do kontaktów:
  - a) ze strony Zamawiającego jest:.....  
tel. ...., e-mail:.....;
  - b) ze strony Wykonawcy jest:.....  
tel. ...., e-mail:.....
2. O każdej zmianie wyznaczonych osób Zamawiający i Wykonawca niezwłocznie powiadomią się wzajemnie. Szkody powstałe w wyniku niedopełnienia tego obowiązku obciążają stronę zobowiązaną.

## § 7

### Zmiany umowy

1. Zakazuje się istotnych zmian postanowień zawartej umowy w stosunku do treści oferty.
2. Zamawiający przewiduje możliwość zmian postanowień zawartej umowy w stosunku do treści oferty, dotyczących:
  - a) zmiany stawki podatku VAT;
  - b) terminu wykonania zamówienia.
3. Stawka podatku VAT może ulec zmianie w zakresie spowodowanym wprowadzeniem nowelizacji powszechnie obowiązujących przepisów prawa w zakresie mającym wpływ na realizację przedmiotu umowy, a w szczególności w przypadku ustawowej zmiany podatku VAT.
4. Termin zakończenia realizacji przedmiotu umowy może ulec zmianie w przypadku wystąpienia siły wyższej, pod warunkiem, że ma ona wpływ na termin realizacji całego przedmiotu umowy.
5. Siła wyższa oznacza wyjątkowe wydarzenie lub okoliczność:
  - a) na którą Strony nie miały wpływu;

- b) przeciw której Strony nie mogły się zabezpieczyć przed zawarciem niniejszej umowy;
  - c) której nie można było w racjonalny sposób uniknąć lub przewyciężyć;
  - d) której nie można uznać za wywołaną w znaczącym stopniu przez żadną ze Stron.
6. Siła wyższa może obejmować, ale nie ogranicza się do wyjątkowych zdarzeń lub okoliczności wymienionych poniżej:
- a) wojnę, wypowiedziane lub niewypowiedziane działania wojenne, inwazję, działania nieprzyjaciół zewnętrznych;
  - b) bunt, akt terroryzmu, rewolucję, powstanie, przewrót cywilny lub wojskowy, wojnę domową;
  - c) amunicję wojskową, materiały wybuchowe, promieniowanie jonizujące lub skażenie radioaktywne;
  - d) zamieszki, rozruchy, niepokoje, strajki lub lokaut z udziałem osób innych niż personel Wykonawcy;
  - e) katastrofy żywiołowe takie jak: trzęsienia ziemi, huragany, tajfuny, działania wulkaniczne, powódzie.
7. W okolicznościach wyżej wymienionych strony ustalają nowe terminy umowne, z tym że wielkość zmian musi być powiązana z przyczyną, jaka ją spowodowała.
8. Wszelkie zmiany i uzupełnienia niniejszej umowy wymagają formy pisemnej pod rygorem nieważności, z zastosowaniem art. 144 *ustawy Pzp*.

## **§ 8**

### **Postanowienia końcowe**

1. Zamawiający nie dopuszcza dokonywania przez Wykonawcę cesji wierzytelności ani przeniesienia praw i obowiązków wynikających z niniejszej umowy na osoby trzecie bez uprzedniej, pisemnej zgody Zamawiającego.
2. Przez dni robocze Zamawiającego rozumie się dni od poniedziałku do piątku z wyłączeniem sobót i dni ustawowo wolnych od pracy.
3. W sprawach nieuregulowanych w niniejszej umowie stosuje się przepisy *Kodeksu cywilnego* oraz *ustawy z dnia 29 stycznia 2004 r. Prawo zamówień publicznych* (tekst jednolity Dz.U. z 2013 r., poz. 907, z późn. zm.).
4. W sprawach spornych właściwym będzie Sąd w Gdańsku.
5. Umowę sporządzono w 2 jednobrzmiących egzemplarzach, po 1 dla każdej ze stron.

**WYKONAWCA**

**ZAMAWIAJĄCY**

#### **Załączniki:**

1. Specyfikacja Istotnych Warunków Zamówienia
2. oferta Wykonawcy

*Akceptacja wzoru umowy następuje poprzez podpisanie formularza oferty - załącznik 1 do SIWZ.*

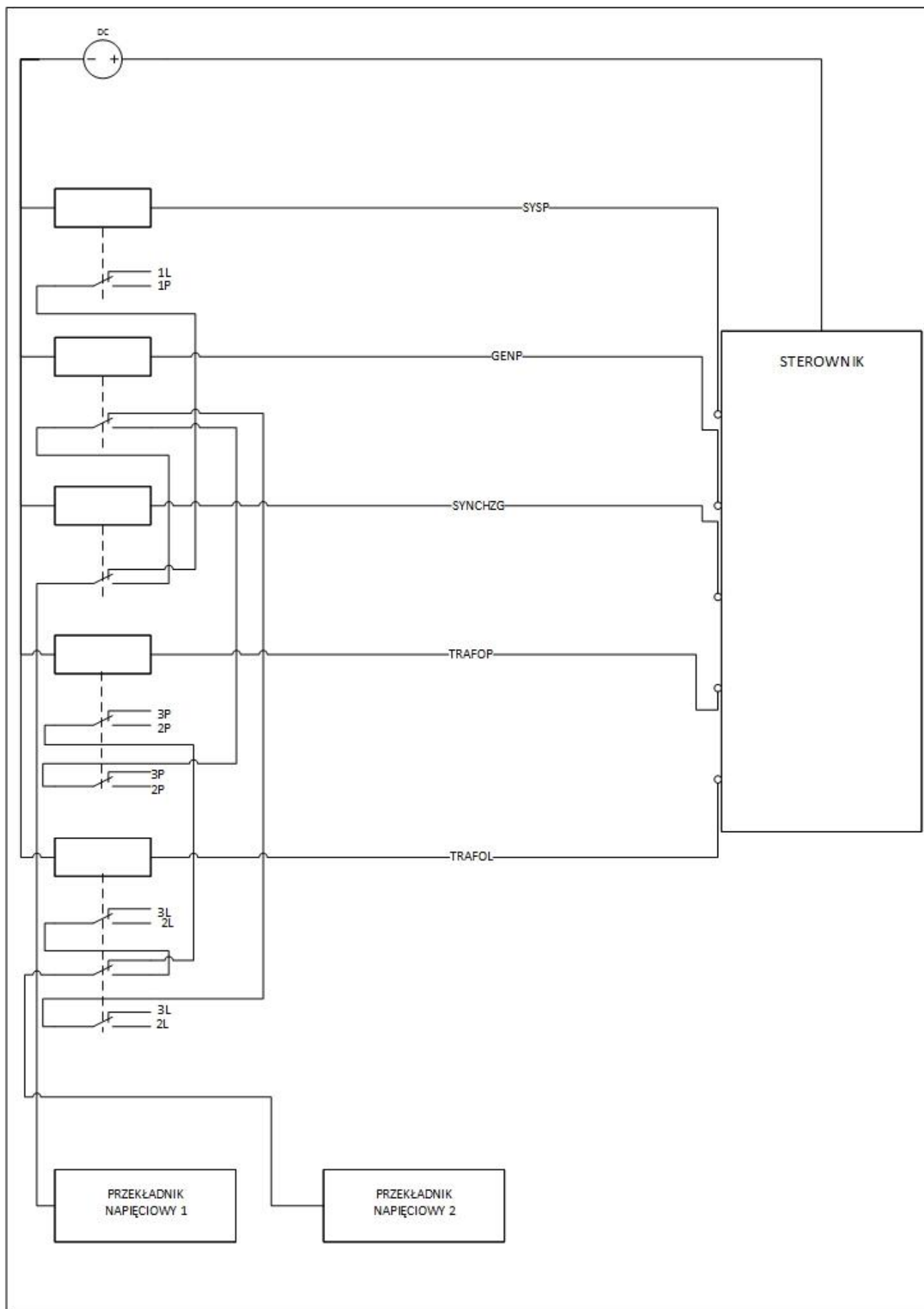
### OPIS PRZEDMIOTU ZAMÓWIENIA

Przedmiotem zamówienia jest wykonanie układu połączeń wraz z oprogramowaniem sterującym umożliwiającym wykorzystanie synchronoskopu w różnych wariantach konfiguracji sieci. Układ ten będzie integralną częścią rozdzielnic konfiguracyjnej zainstalowanej w laboratorium SE-16.

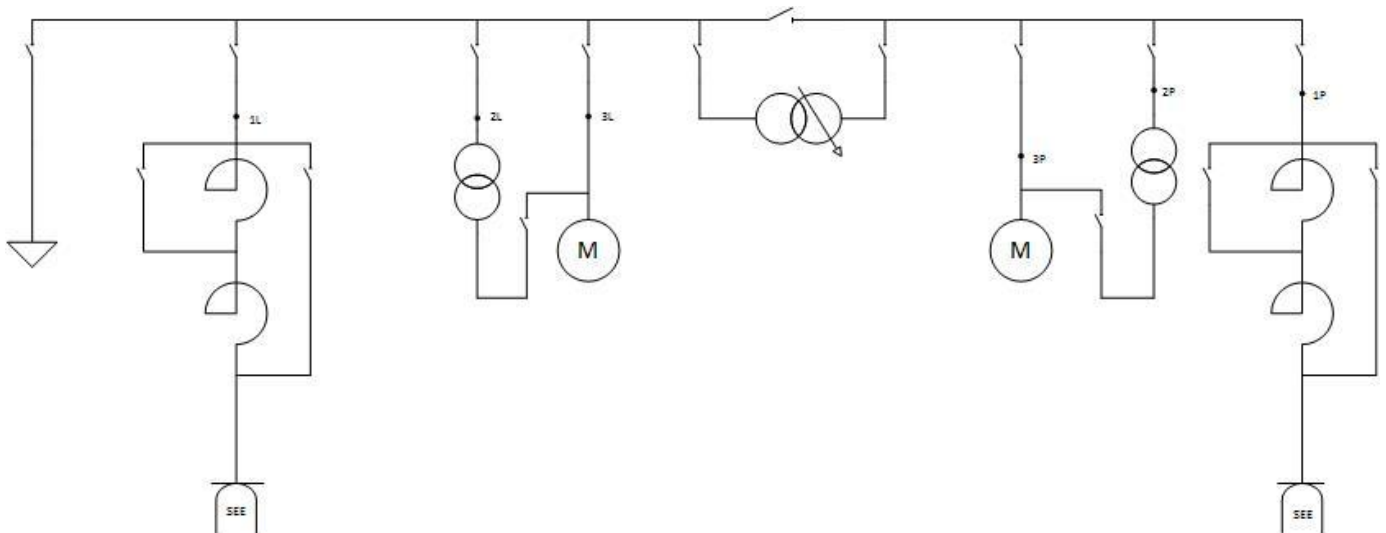
Zakres prac obejmuje między innymi:

- 1. dostawę, montaż oraz uruchomienie nowych urządzeń i aparatów zgodnie ze schematami poglądowymi pokazanymi na rys. 1, wraz z okablowaniem i aparaturą dodatkową niezbędną do prawidłowego funkcjonowania rozdzielnic (łączniki sterujące, przekaźniki pomocnicze, itp.);**

Na rys.1 został przedstawiony schemat podłączenia obwodów przekaźników, natomiast na rys.2. ułożenie punktów pomiarowych, z których sygnały napięciowe przekazywane są do przekaźników.



Rys. 1 Schemat podłączenia przekaźników



Rys. 2 Schemat umieszczenia punktów pomiarowych

## 2. uzupełnienie istniejącej aplikacji wizualizacyjnej o możliwość sterowania zainstalowanym układem;

Zakres oraz formę modyfikacji aplikacji wizualizacyjno-sterującej należy uzgodnić z Zamawiającym.

W szczególności aplikacja wizualizacyjno-sterująca powinna:

- a) obejmować sterowanie wszystkimi zainstalowanymi łącznikami;
- b) być kompatybilna z istniejącym panelem sterującym (panel z rodziny Astraada);
- c) być wykonana za pomocą oprogramowania będącego w posiadaniu Zamawiającego - InTouch firmy Wonderware;
- d) wizualizacja powinna odpowiadać w swej formie typowym rozwiązaniom stosowanym w elektroenergetyce.

Układ powinien umożliwiać realizację synchronizacji w następujących konfiguracjach:

- a) systemu z lewej strony (oznaczonego na rys. 2 punktem pomiarowym 1L) bezpośrednio z generatorem 1 (3L);
- b) systemu z lewej strony (oznaczonego na rys. 2 punktem pomiarowym 1L) z generatorem 1 poprzez transformator blokowy (2L);
- c) systemu z lewej strony (oznaczonego na rys. 2 punktem pomiarowym 1L) bezpośrednio z generatorem 2 (3P);
- d) systemu z lewej strony (oznaczonego na rys. 2 punktem pomiarowym 1L) poprzez transformator blokowy z generatorem 1 (2P);
- e) dla systemu po prawej stronie (1P), sytuacja jest analogiczna, natomiast dodatkowo istnieje możliwość:
  - ✓ synchronizacji dwóch generatorów ze sobą;
  - ✓ synchronizacji jednego z generatorów podłączonego przez transformator blokowy, a drugiego bezpośrednio;
  - ✓ synchronizacji obu generatorów podłączonych przez transformator blokowy.

Po wcześniejszej synchronizacji dwóch generatorów, możliwe jest zsynchronizowanie ich z systemem.

Synchronizacja dwóch generatorów podłączonych poprzez transformator zaczepowy jest możliwa tylko po podłączeniu systemu, ze względu na konieczność uprzedniego zasilenia transformatora z dwóch stron, aby działał.

Sygnały potrzebne w wizualizacji są następujące:

- ✓ sygnał TRAF0 L - informujący o synchronizacji generatora 1 poprzez transformator blokowy (przy założeniu że brak sygnału oznacza synchronizację bezpośrednią generatora, a jego obecność poprzez transformator blokowy);
- ✓ sygnał TRAF0 P – j. w.;
- ✓ SYNCH ZG - czy synchronizujemy 2 generatory, czy generator z systemem (gdzie brak sygnału oznacza synchronizację z systemem);
- ✓ GEN P – Informuje, który generator będzie synchronizowany z systemem lub z siecią
- ✓ SYS P - Informuje, który system zostanie podłączony.

### **3. uzupełnienie istniejącej dokumentacji technicznej w zakresie realizowanych prac**

W szczególności dotyczy:

- ✓ uzupełnienia schematów połączeń – dokumentacja w formie cyfrowej i papierowej;
- ✓ opisu logiki sterowania łącznikami wraz z opisem blokad.

## ZAŁĄCZNIK 7 DO SIWZ

.....  
(nazwa i adres Wykonawcy)

.....  
(miejsce i data)

Nr postępowania: ZP/345/014/U/15

### **WYKAZ GŁÓWNYCH USŁUG**

**wykonanych, w okresie ostatnich trzech lat przed upływem terminu składania ofert,  
a jeżeli okres prowadzenia działalności jest krótszy – w tym okresie  
wraz z podaniem ich przedmiotu, dat wykonania i podmiotów,  
na rzecz których usługi zostały wykonane  
oraz załączeniem dowodów potwierdzających, czy zostały wykonane należycie**

Wykonawca musi dysponować niezbędnym doświadczeniem i wykazać się zrealizowaniem w okresie ostatnich trzech lat przed upływem terminu składania ofert, a jeżeli okres prowadzenia działalności jest krótszy – w tym okresie:

1. usługi polegającej na wykonaniu prac montażowych bądź modernizacyjnych przemysłowej rozdzielnicy nN z automatyką sterowania oraz
2. usługi polegającej na stworzeniu aplikacji SCADA wykonanej za pomocą oprogramowania InTouch Wonderware.

*W tabeli należy wykazać minimum jedną usługę polegającą na wykonaniu prac montażowych bądź modernizacyjnych przemysłowej rozdzielnicy nN z automatyką sterowania wraz z dowodem określającym, że usługa została wykonana w sposób należyty oraz minimum jedną usługę polegającą na stworzeniu aplikacji SCADA wykonanej za pomocą oprogramowania InTouch Wonderware wraz z dowodem określającym, że usługa została wykonana w sposób należyty.*

| lp. | przedmiot usługi | data wykonania usługi [dd/mm/rrrr] | odbiorca usługi | sposób wykonania          |
|-----|------------------|------------------------------------|-----------------|---------------------------|
| 1   | 2                | 3                                  | 4               | 5                         |
|     |                  |                                    |                 | należyty/<br>nienależyty* |
|     |                  |                                    |                 | należyty/<br>nienależyty* |
|     |                  |                                    |                 | należyty/<br>nienależyty* |
|     |                  |                                    |                 | należyty/<br>nienależyty* |

\*Niepotrzebne skreślić

Dotyczy postępowania o udzielenie zamówienia publicznego prowadzonego w trybie przetargu nieograniczonego na **modernizację rozdzielnic nN - wykonanie układu połączeń wraz z oprogramowaniem sterującym umożliwiającym wykorzystanie synchronoskopu w różnych wariantach konfiguracji sieci w laboratorium SE-16 Wydziału Elektrotechniki i Automatyki Politechniki Gdańskiej.**

.....  
(podpis i pieczęć  
osoby/osób uprawnionych  
do reprezentowania Wykonawcy)