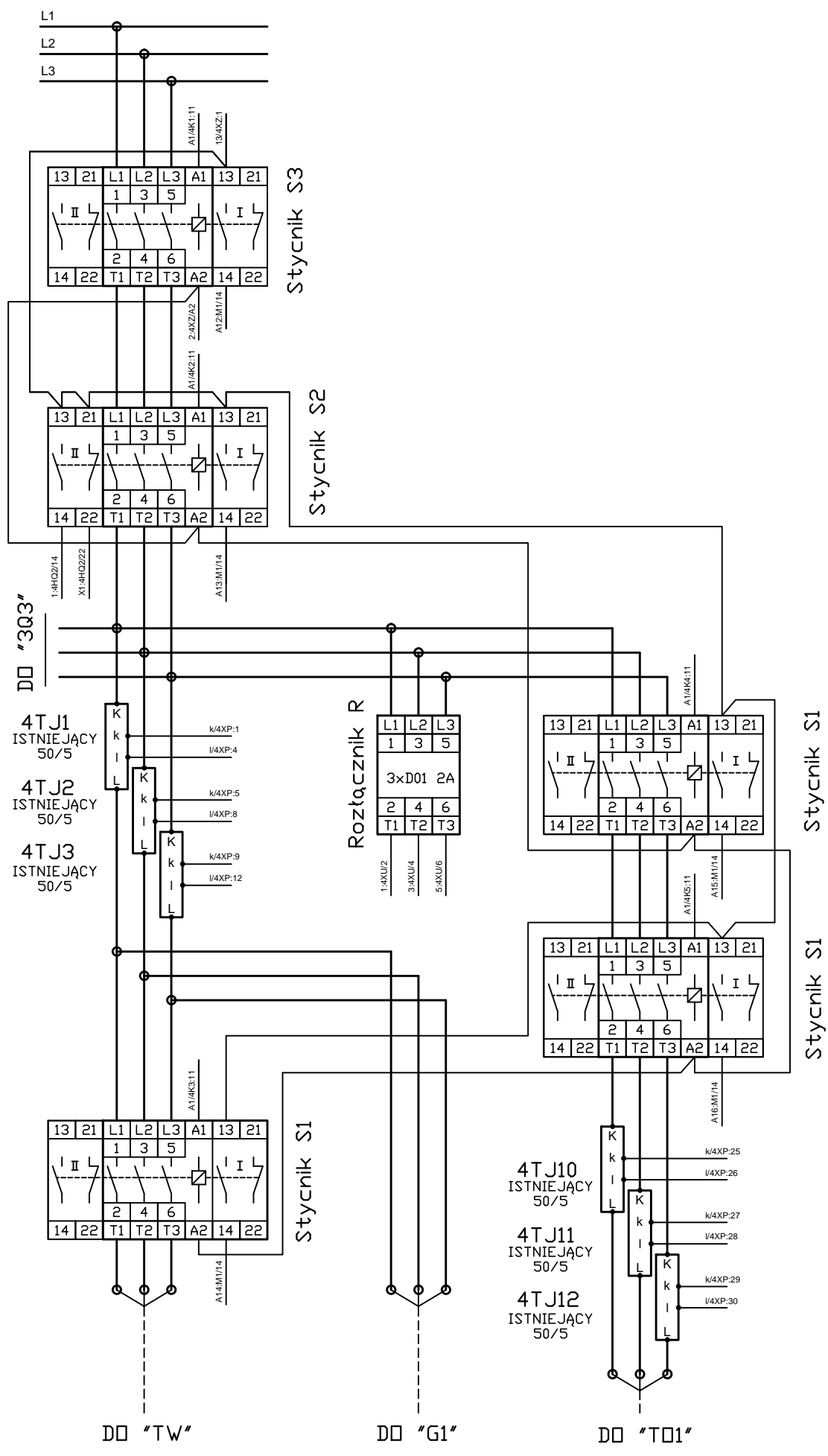


1	2	3	4	5	6	7	8	9	10
---	---	---	---	---	---	---	---	---	----



# POLE G-1B

Nazwisko	Podpis	Data:	Nr projektu
Projektant: mgr inż. JKifner	<i>[Signature]</i>	02.03.2010	187/PG/S-E/2010
Kreślił: mgr inż. K.Tucholski	<i>[Signature]</i>	Format:	Nr rysunku
Sprawił: inż. G. Grychta	<i>[Signature]</i>	A4	E-04/3

Obiekt: **POLITECHNIKA GDAŃSKA**  
 Tytuł rys.: MODERNIZACJA LABORATORIUM.  
 POLE G-1B - SCHEMAT MONTAŻOWY.

**KARED** Spółka z o.o.  
ul. Kłodzka 11, 80-003 31, tel. 01033 282 31, fax 01033 282 33, www.kared.com.pl, e-mail: kared@kared.com.pl  
 REGON: 140099, NIP: 563-501-90-94, KRS: 00103291, GOSPK S.A. C-2/GOSPK, ul. Ł. 43, 1001 109, 0000 0000 0000 2343