



POLITECHNIKA GDAŃSKA

WYDZIAŁ OCEANOTECHNIKI
I OKRĘTOWNICTWA

Ogłoszenie o udzielanym zamówieniu

ZZI/63/017/D/2015/OPM

Gdańsk, dnia 03.08.2015

Nazwa Zamawiającego:

POLITECHNIKA GDAŃSKA
Wydział Oceanotechniki i Okrętownictwa
ul. G. Narutowicza 11/12
80-233 Gdańsk
NIP: 584-020-35-93
REGON: 000001620

Politechnika Gdańska na podstawie art. 131b ustawy z dnia 29 stycznia 2004 r. – Prawo zamówień publicznych (Dz. U. z 2013 r. poz. 907, 984, 1047 i 1473 oraz z 2014 r. poz. 423), informuje o udzielanym zamówieniu na dostawę/usługę w dziedzinie obronności i bezpieczeństwa.

1. Przedmiot zamówienia

Przedmiot zamówienia obejmuje dostawę oprzyrządowania technologicznego - formy śruby napędowej pojazdu głębinowego Systemu OPM na okręt KORMORAN II – zgodnie z opisem stanowiącym załącznik nr 1 do niniejszego ogłoszenia.

2. Sposób przygotowania oferty

Ofertę należy złożyć w formie pisemnej do dnia 06.08.2015 do godz. 12:00 drogą elektroniczną na adres elibiala@pg.gda.pl, w tytule wiadomości wpisując: „ZZI/63/017/D/2015/OPM”.

Oferta powinna zawierać:

- wartość netto oraz brutto realizacji zamówienia oraz poszczególnych form, uwzględniając wszelkie koszty niezbędne do jego realizacji, w tym cenę towaru i koszty transportu do siedziby Zamawiającego w PLN do dwóch miejsc po przecinku,
- termin realizacji zamówienia.
- warunki płatności
- warunki gwarancji.

3. Kryteria oceny ofert:

Przy dokonywaniu wyboru najkorzystniejszej oferty zastosowane zostaną następujące kryteria oceny:

- cena 60%:

$(\text{cena najniższej oferty}) / (\text{cena badanej oferty}) \times 60$

- termin realizacji (w dniach) 40%:

$(\text{najkrótszy termin realizacji}) / (\text{termin realizacji badanej oferty}) \times 40$

Kryterium cena oceniane będzie na podstawie wartości oferty w PLN. W przypadku złożenia oferty w walucie innej niż PLN, oferta zostanie przeliczona na PLN wg kursu NBP, tabela A, obowiązującego w dniu wyznaczonym jako termin składania ofert.

4. Osoby upoważnione do kontaktu:

- w kwestiach administracyjnych – Eliza Białasik, tel. 58 347 1578, e-mail: elibiala@pg.gda.pl
- w kwestiach technicznych – Bogumił Porala, tel. 58 347 1186, e-mail: bora@pg.gda.pl

5. Szczególne warunki realizacji zamówienia

- 5.1. Warunki płatności: **21 dni**, od dnia doręczenia faktury wraz z dokumentami potwierdzającymi wykonanie pracy (protokół zdawczo-odbiorczy) na konto Wykonawcy wskazane w fakturze.
- 5.2. Wykonawca zapłaci Zamawiającemu kary umowne:
- za opóźnienie w wykonaniu przedmiotu umowy - w wysokości 1% wartości brutto zamówienia, za każdy dzień opóźnienia,
 - za odstąpienie przez Zamawiającego lub Wykonawcę od umowy z przyczyn zależnych od Wykonawcy - w wysokości 10% wartości brutto zamówienia.
- 5.3. Wykonawca zobowiązany jest do zawarcia z Zamawiającym pisemnej umowy na realizację przedmiotu zamówienia.
- 5.4. Zamawiający dopuszcza wprowadzenie zmian do dokumentacji technicznej przedmiotu zamówienia w porozumieniu i za zgodą Wykonawcy.

6. Inne postanowienia

- 6.1 Zamawiający po terminie złożenia ofert przewiduje możliwość negocjacji warunków realizacji zamówienia z Wykonawcami, którzy złożyli ofertę.
- 6.2 Zamawiający zastrzega sobie prawo unieważnienia postępowania w każdym czasie bez podania przyczyn.
- 6.3 Zabrania się kopiowania ogłoszenia (w całości lub w części) bez zgody Zamawiającego.

7. Zamówienie zostanie udzielone Wykonawcy, którego oferta uzyska najwyższą ilość punktów.

Załączniki:

Załącznik nr 1. Opis śruby napędowej – 1 str.

Informujemy, iż załącznik nr 1 do niniejszego ogłoszenia, w szczególności dokumentacja techniczna stanowią utwory chronione na podstawie ustawy z dnia 4 lutego 1994 r. o prawie autorskim i prawach pokrewnych (t.j. Dz.U. Nr 90, poz.631 z późn zm.) .
Jakiegolwiek utrwalanie, zwielokrotnianie i rozpowszechnianie utworów chronionych prawem autorskim bez podstawy prawnej jest zabronione i może skutkować odpowiedzialnością cywilną i karną przewidzianą w przepisach prawa.
Jednocześnie informujemy, iż podmiotom zainteresowanym złożeniem oferty udzielamy licencji na korzystanie w w/w utworów w zakresie ich utrwalania i zwielokrotniania w dowolnej formie do celów związanych z udziałem w postępowaniu o udzielenie zamówienia, w tym przygotowaniem oferty.

Dziękuję

dr hab. inż. Janusz Kozak, prof. nadzw. PG
WYDZIAŁ OCEANOTECHNIKI I OKRĘTOWNICTWA

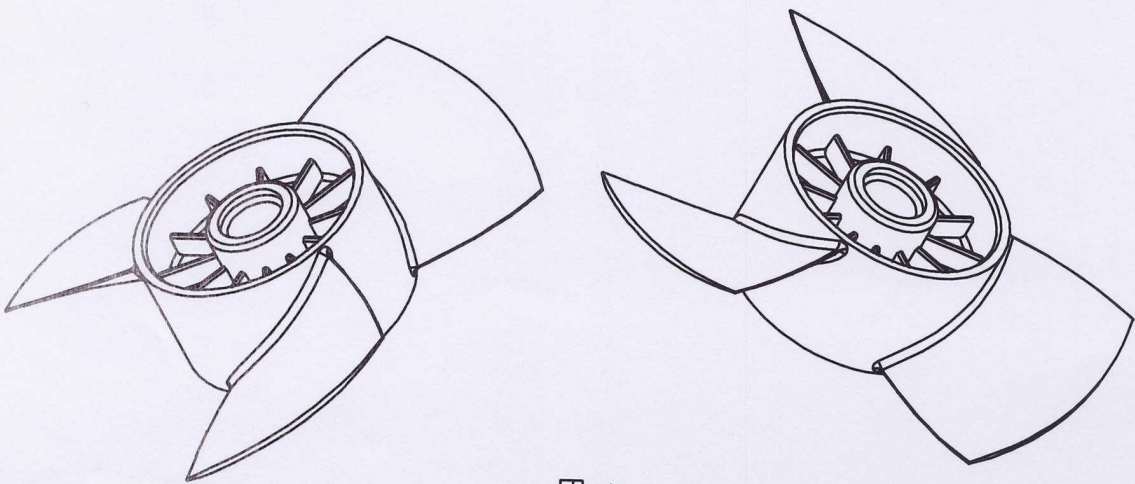


POLITECHNIKA GDAŃSKA
Ul. G.Narutowicza 11/12
80-233 Gdańsk

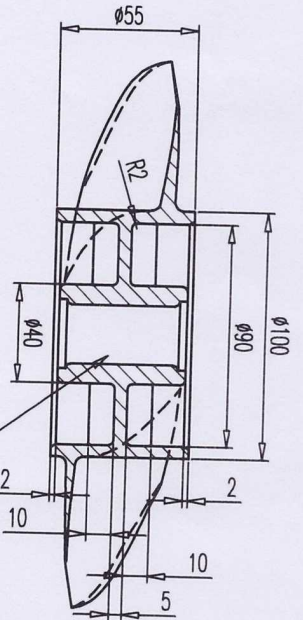
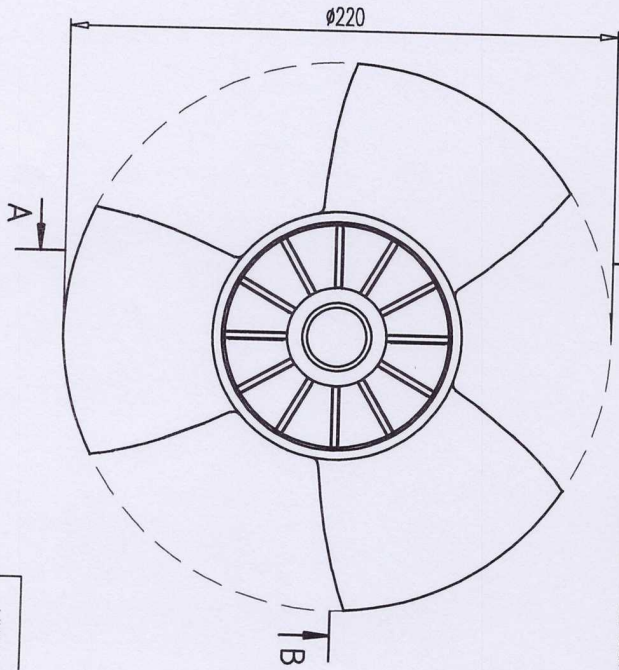
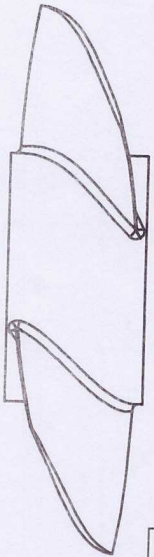
tel: +48 58 347 17 93
fax: +48 58 348 63 72
e-mail: sekoce@pg.gda.pl
www.oce.pg.gda.pl

Kierownik Projektu

dr hab. inż. Lech Rowiński



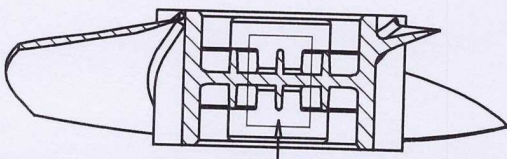
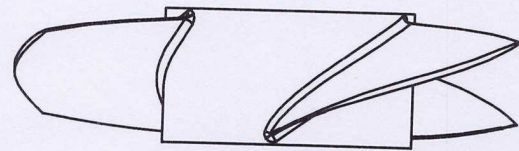
B
|
|
|



B-B

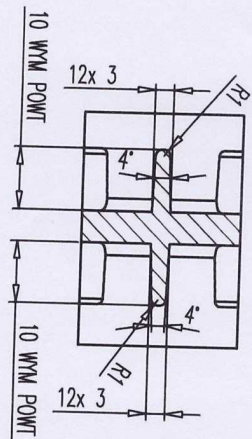
UWAGA: PLIK 960-60_W.STP JEST
INTEGRALNĄ CZĘŚCIĄ RYSUNKU.

SRUBA CIEZKA
MAT PA+15%GF
PODZ 1:2
NR.RYS 960-10_W

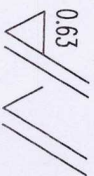


A-A

SZCZEGÓL H



SZCZEGÓL H
PODZ 1.25:1



SZT 1

POZ W

AKTUALNE 08.07.2015R

Zalęczenie nr 1