



Załącznik nr 7 do SIWZ

(na podstawie materiałów szkoleniowych Centrum Hewelianum)

Wykaz stanowisk pomiarowych

1. RUCH OBROTOWY
2. RUCH FALOWY
3. RUCH PO RÓWNI
4. RUCH PO OKRĘGU
5. RUCH HARMONICZNY
6. ZDERZENIE PRAW FIZYKI (WAHADŁO FIZYCZNE)
7. NISZCZĄCY REZONANS
8. LIDAR
9. PRAWO PASCALA
10. PRAWO BERNOULLEGO
11. TUNEL AERODYNAMICZNY
12. ENERGETYCZNY WIATR
13. DZWIĘK A PRÓŻNIA
14. CZĄSTKI WE MGLE - KOMORA MGŁOWA
15. MACHINA COELESTIS
16. CZUJNY SIŁOWNIK
17. MASZYBY LEONARDA
18. MASZYNY LEONARDA II
19. W RĘKU ROBOTA
20. ROZGRYWKA ROBOTÓW
21. PORUSZAJĄCA KREW
22. SZYBKOŚĆ ADAPTACJI
23. SZYBKOŚĆ REAKCJI
24. SEDNO MIĘŚNIA
25. KONWEKCYJNY CHAOS
26. RUCH BROWNA
27. SZUM TERMICZNY
28. ŚCIANA MIONOWA
29. WAHADŁO MAGNETYCZNE
30. MODEL RUCHÓW BROWNA
31. PRZEWODZENIE CIEPŁA

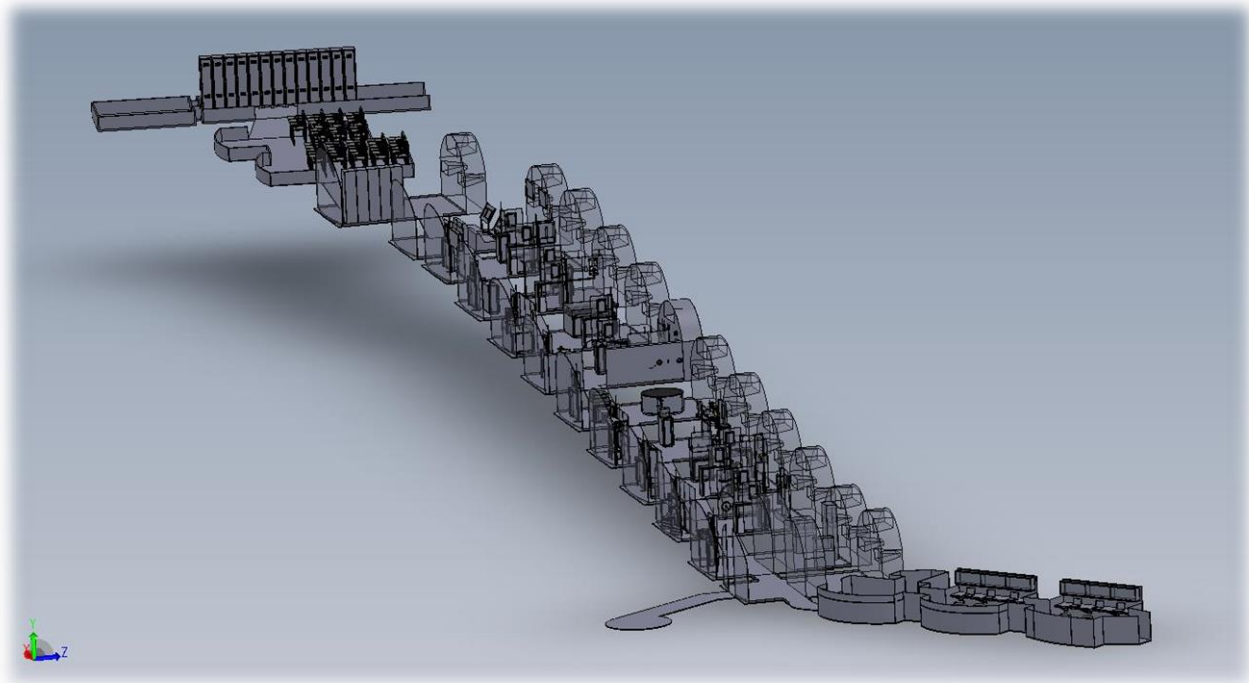


Centrum Hewelianum dla uczelni wyższych

Jednym z zadań w ramach projektu pn. Adaptacja Centrum Hewelianum w Gdańsku na potrzeby naukowo-dydaktyczne pomorskich szkół wyższych, jest zaadaptowanie na potrzeby nowoczesnej infrastruktury naukowo – dydaktycznej, obiektu Galerii Strzeleckiej.

Galeria Strzelecka to jednokondygnacyjny pruski obiekt militarny z II połowy XIX w., ulokowany w nasadzie tzw. Niskiego Czoła Kurkowego. Budynek wykonany jest w konstrukcji ceglanej, w układzie amfiladowym, ze sklepieniami kolebkowymi i krętą klatką schodową. Łączna powierzchnia sal ekspozycyjnych wynosi ok. 383 m².

W zabytkowych odrestaurowanych już wnętrzach powstała interaktywna wystawa „Galeria ruchu” składająca się z 9 sal ekspozycyjnych. Każda sala ekspozycyjna stanowi zamkniętą część tematyczną umożliwiającą przeprowadzenie zajęć w ramach pracowni studenckiej.



Galeria Strzelecka – Galeria ruchu

Pracownia „Galeria ruchu” jest innowacyjną formą laboratorium doświadczalnego, umożliwiającą wprowadzenie nowoczesnych metod nauczania na poziomie szkolnictwa wyższego, opartych na praktycznym wykorzystaniu posiadanej wiedzy. Pracownia to miejsce, w którym studenci pomorskich uczelni będą mieli możliwość rozwijania umiejętności badania i oceny otaczających nas zjawisk. Wiedza uzyskana przez samodzielne wykonanie doświadczeń pomoże nie tylko w ich zrozumieniu, ale może być użyteczna w przyszłej pracy zawodowej. Opis otaczającego nas świata pełnego techniki, kształtów i zależności jest możliwy dzięki wykorzystaniu języka matematyki i zasad fizyki.

Pracownia doświadczalna „Galeria ruchu” podzielona jest na 9 stref tematycznych, w skład których wchodzi stanowiska prezentujące różne zjawiska związane sposobem pośredni lub bezpośredni z ruchem i umożliwiającymi przeprowadzanie ciekawych eksperymentów.



1. Zgodnie z celem projektu nowe laboratorium ma znacząco wspomóc nauczanie studentów trójmiejskich szkół wyższych. Ponadto ma to być oferta edukacyjna dla uczniów szkół oraz innych zainteresowanych odwiedzających Centrum Hewelianum. Dlatego też pracownia Galeria ruchu została zaprojektowana dla odbiorców na dwóch różnych stopniach nauczania:
 - Pierwszy z nich adresowanych jest do uczniów gimnazjów i szkół średnich. Jest to system, w którym uczeń/uczestnik odpowiada na pytania związane z tematyką doświadczenia. Pytania dotyczą jakościowej oceny zjawiska badanego w doświadczeniu. Uczeń/uczestnik odpowiada w systemie wyboru prawda-fałsz (TAK lub NIE) przy czym oba wybory prowadzą do okna z krótkim uzasadnieniem prawidłowej odpowiedzi i propozycją sprawdzenia prawdziwości odpowiedzi za pomocą doświadczenia.
 - Drugi stopień nauczania jest skierowany do studentów. Na tej ścieżce studenci rozwiązują problemy/zadania doświadczalnie w efekcie uzyskując wyniki ilościowe.

Nie ma przeszkód, aby uczniowie/odbiorcy spróbowali wykonać zadania studenckie. Wskazane jest, aby studenci zanim wykonają doświadczenie przeszli poziom pytań.

2. Zaproponowane opracowanie w sposób nowoczesny proponuje ścieżkę dydaktyczną, która umożliwi poznanie podstawowych praw, idei technicznych i w konsekwencji ułatwi studentom naukę na uczelni. Szczególną uwagę zwrócono na powiązanie rzeczywistych zdarzeń, maszyn, obiektów z doświadczeniami modelowymi wykonywanymi przez studentów i uczniów szkół średnich. Dlatego w opracowaniu podstawą informacji na dany temat jest krótki (od 10s do 25s - klip) film z rzeczywistej sytuacji i płynne przejście do graficznego zinterpretowania zjawiska. Tam, gdzie nie jest możliwy rzeczywisty obraz zjawiska opis jest graficzną symulacją (animacją).
3. Podstawą wizualizacji informacji ogólnej, doświadczenia i wyników jest odtwarzacz wzorowany na powszechnie używanym na platformie YouTube. Taki system ułatwi studentom/ uczestnikom nawigację i dostęp do niezbędnej wiedzy.
4. Zasadą jest, że instrukcja wykonania doświadczenia jest wzbogacona o krótkie nagranie przebiegu doświadczenia z grafiką pokazującą ważne elementy stanowiska.



I strefa: Kinematyka i dynamika ruchu

Stanowisko 1: Ruch obrotowy



Stanowisko umożliwia wykonanie badań ruchu obrotowego jednostajnie zmiennego oraz badań zależności między pracą sił tarcia i energią kinetyczną ruchu obrotowego. Integralnym elementem stanowiska jest silnik elektryczny, który rozkręca koło o dużym momencie bezwładności do momentu uzyskania prędkości kątowej rzędu 1500 obr./min. Wartość prędkości mierzona jest za pomocą stroboskopu. Po przyłożeniu znanej siły do hamulca szczękowego i wyłączeniu silnika, następuje zwolnienie obrotów aż do momentu zatrzymania. Poprzez pomiar prędkości początkowej i czasu ruchu koła, wyznacza się parametry ruchu.

Przebieg Doświadczenia

W celu wykonania badania ruchu obrotowego należy:

1. Upewnić się, że na talerzu pomiarowym nie ma odważników.
2. Włączyć silnik przyciskiem „Start”.
3. Począkać kilkanaście sekund, aż silnik osiągnie maksymalną prędkość obrotową.
4. Zmierzyć stroboskopem prędkość obrotową.
5. Na talerz pomiarowy ostrożnie położyć ciężarek o masie $m=1\text{kg}$, wówczas silnik automatycznie zostanie wyłączony z prądu.
6. Obserwować układ i zachodzące zjawisko oraz zmierzyć czas do chwili zatrzymania silnika.
7. Odłożyć ciężarek na przeznaczone miejsce.



Zadania i wnioski

1. Energia kinetyczna ruchu obrotowego i praca sił tarcia.

Zbadaj proces hamowania obracającej się szlifierki. Wyznacz energię kinetyczną ruchu obrotowego tuż przed hamowaniem, po czasie hamowania $t_1=10s$ oraz pracę siły tarcia działającej przez czas t_1 podczas hamowania. Moment bezwładności wirującej części szlifierki $I=1,2 [kgm^2]$

Podpowiedź:

W celu obliczenia energii kinetycznej ruchu obrotowego należy wyznaczyć prędkość kątową ω_0 oraz obliczyć energię kinetyczną ruchu obrotowego układu: $E_{k0} = I\omega_0^2/2$.

W podobny sposób należy określić prędkość ω_1 po czasie t_1 i obliczyć energię $E_{k1} = I\omega_1^2/2$. Praca siły tarcia jest równa straconej energii kinetycznej, czyli różnicy energii: $W_T = E_{k0} - E_{k1}$.

2. Siły i momenty sił.

Wyznacz wartość siły tarcia i momentu tej siły M_T powodującej zatrzymanie koła szlifierki, dla obciążenia szczęki hamulca $Q=10N$. Wyznacz prędkość kątową ruchu obrotowego tuż przed hamowaniem oraz czas do całkowitego zatrzymania koła t_h .

Podpowiedź:

Jeśli na punkty koła położone w odległości R od środka obrotu, działa stała siła tarcia T , to na koło działa moment siły $M_T = RxT$ (iloczyn wektorowy R i T). Ponieważ wektory R i T są do siebie prostopadłe, moment siły ma wartość $M_T = RT$ [1]. Moment siły tarcia działa na obracające się koło o momencie bezwładności I , powodując zmniejszenie prędkości z przyspieszeniem kątowym ϵ , przy czym $M_T = \epsilon I$ [2]. Dlatego prędkość kątowa będzie się zmniejszała zgodnie ze wzorem: $\omega(t) = \omega_0 - \epsilon t$ (znak minus przy wartości dodatniej ϵ pojawia się ponieważ jest to ruch opóźniony).

Z drugiej strony wiadomo, że prędkość kątowa będzie malała do zera po pewnym czasie hamowania t_h zgodnie z zależnością: $\omega(t_h) = \omega_0 - \epsilon t_h = 0$ [3]. Po określeniu wartości t_h , R , ω_0 oraz I z trzech zależności [1,2,3] można wyznaczyć wartość siły tarcia T .

3. Droga, prędkość i przyspieszenie w ruchu obrotowym.

Wyznacz prędkość kątową ruchu obrotowego tuż przed hamowaniem oraz czas do całkowitego zatrzymania koła t_h dla dwóch różnych obciążeń Q szczęki hamującej. Oblicz drogę jaką pokonają punkty znajdujące się na obwodzie koła, do chwili jego zatrzymania.

Podpowiedź:

W ruchu jednostajnie opóźnionym punkty na obwodzie koła poruszają się z prędkością: $v(t) = v_0 - at$, pokonując drogę $s(t) = v_0 t - at^2/2$.

Gdzie: v_0 - liniowa prędkość początkowa, a - przyspieszenie styczne.

Po czasie hamowania t_h prędkość $v(t_h) = v_0 - at_h = 0$, natomiast droga $s(t_h) = v_0 t_h - at_h^2/2$.

Znając $v_0 = \omega_0 R$, oraz t_h można wyznaczyć przyspieszenie a i $s(t_h)$.



Stanowisko 2: Ruch falowy



Głównym elementem stanowiska jest rura rezonansowa Kundta wypełniona medium i zamknięta tłokiem. Przeprowadzenie doświadczenia daje możliwość obserwacji interferencji przeciwbieżnych fal dźwiękowych i powstawania fali stojącej. Odpowiednia zmiana częstotliwości i amplitudy fali pozwala na obserwację fali stojącej oraz wyznaczenie długości fali i prędkości dźwięku w powietrzu. Przeprowadzenie doświadczenia umożliwia obserwację interferencji przeciwbieżnych fal dźwiękowych oraz powstawanie fali stojącej.

Przebieg Doświadczenia

W doświadczeniu głośnik generuje dźwięk o określonej częstotliwości f . Wytworzona fala porusza się w rurze o długości L i odbija się od tłoka T . W efekcie w rurze mamy dwie fale o tej samej częstotliwości, ale biegnące naprzeciw siebie. Obie fale nakładają się i przy odpowiednich częstotliwościach wynikiem ich nakładania jest fala stojąca. O jej powstaniu świadczy wzrost głośności dźwięku oraz zaburzenia warstwy styropianu na dnie rury. Tam gdzie styropian „burzy” się najbardziej, powietrze drga z maksymalną amplitudą. Te punkty fali stojącej nazywamy „strzałkami”.

1. Włącz generator częstotliwości akustycznych przyciskiem „Start”.
2. Zmieniając suwakiem generatora częstotliwość dźwięku w zakresie 50Hz do 1200Hz doprowadź do powstania fal stojących. Wyznacz częstotliwości i długości fal stojących.
3. Dla częstotliwości $f=1000$ Hz, przesuując powoli tłok, wyznacz częstotliwości i długości fal stojących.

Zadania i wnioski

1. Fala stojąca w rurze o stałej długości.



Zbadaj co najmniej trzy fale stojące w rurze o długości $L = 1\text{ m}$. Wyznacz częstotliwość f_{st} i długość fali stojącej λ_{st} . Oblicz prędkość fali dźwiękowej w powietrzu.

Podpowiedź:

Pomiędzy prędkością V , częstotliwością f_{st} i długością fali stojącej λ_{st} istnieje zależność: $f_{st} = V/2 \lambda_{st}$. Dla każdej z fal stojących oblicz prędkość i wyznacz jej wartość średnią.

2. Fala stojąca w rurze o zmiennej długości.

Wyznacz co najmniej trzy położenia tłoka, dla którego przy częstotliwości dźwięku $f = 1000\text{ Hz}$ powstaje fala stojąca. Oblicz prędkość fali dźwiękowej w powietrzu.

Podpowiedź:

Odległość między najbliższymi położeniami tłoka, przy których powstaje fala stojąca jest długością fali stojącej. Pomiędzy prędkością V , częstotliwością f_{st} i długością fali stojącej λ_{st} istnieje zależność: $f_{st} = V/2 \lambda_{st}$.

3. Odpowiedz na pytania:

- a/ Czy iloczyn $f_{st} 2\lambda_{st}$ jest stały dla różnych fal stojących wygenerowanych w doświadczeniu?
- b/ Czy cząsteczki powietrza drgają z maksymalną amplitudą przy powierzchni tłoka?
- c/ Jaka jest prędkość fali stojącej?

Podpowiedź:

- a/ Tak, iloczyn jest stały, ponieważ jest równy prędkości fali. Prędkość dźwięku w powietrzu nie zależy od częstotliwości.
- b/ Nie. W przypadku powstania fali stojącej cząsteczki powietrza nie poruszają się przy powierzchni tłoka. Fala poruszająca się w powietrzu (ośrodek o małej gęstości), odbija się od przeszkody typu tłok (ośrodek o dużej gęstości). Podczas odbicia fala zmienia swoją fazę o 180° co powoduje, że przy takiej powierzchni odbicia zawsze powstaje węzeł fali stojącej.
- c/ Jeżeli fala jest falą stojącą, to jej prędkość jest równa zero. Falę stojącą zawsze można rozpatrywać jako nałożenie dwóch fal biegnących naprzeciw siebie z prędkością V .



Stanowisko 3: Równia pochyła



Układ pomiarowy umożliwia badanie ruchu po równi pochyłej zsuwającego się lub toczącego się obiektu. Głównymi elementami stanowiska są dwie wyprofilowane metalowe rynny o regulowanym kącie nachylenia. Doświadczenie na stanowisku polega na swobodnym puszczeniu kuli po torze rynny i powtarzaniu czynności, przy różnej zadanej wielkości kąta nachylenia równi. Obecność kamery na stanowisku umożliwia nagrywanie doświadczenia, które można odtworzyć np. w zwolnionym tempie lub zatrzymać po czym dokonać analizy np. rozkładu sił na równi, ruchu przyspieszonego z tarcieniem i bez tarcia, ruchu tocznego.

Przebieg Doświadczenia

1. Ustawić pożądany kąt równi (odkręcić śrubę mocującą i po ustawieniu zablokować układ).
2. Ustawić kamerę tak, aby rejestrowała obraz całej równi.
3. Rozpocząć rejestrację.
4. Ostrożnie położyć na szczycie równi badany obiekt i puścić.
5. Po zakończeniu ruchu zatrzymać rejestrację doświadczenia.

Zadania i wnioski:

1. Wyznaczenie współczynnika tarcia statycznego za pomocą równi pochyłej.

Wykonaj i zarejestruj doświadczenie: 1. Ustaw równię poziomo. 2. Połóż klocek na początku równi (z lewej strony). 3. Delikatnie zwiększaj kąt nachylenia równi do momentu kiedy klocek zacznie się zsuwać. 4. Odczytaj kąt i oblicz współczynnik tarcia statycznego.



Podpowiedź:

W każdym momencie na ładunek działa siła ciężkości $Q=mg$. Wektor siły ciężkości można zastąpić dwoma wzajemnie prostopadłymi wektorami: siłą nacisku ładunku na powierzchnię równi $N=Q \cos\alpha$ i siłą działającą wzdłuż powierzchni równi $F=Q \sin\alpha$. Ładunek nie zsunie się dopóki siła tarcia T będzie równoważyła siłę F . Podczas zwiększania kąta nachylenia α wzrasta siła F i równocześnie siła tarcia T . Tak dzieje się do momentu, gdy siła tarcia osiągnie swoją maksymalną wartość $T_{\max}=\mu N$, gdzie μ to współczynnik tarcia statycznego, N - siła nacisku na powierzchnię trącą.

W tym krytycznym stanie $T_{\max}=F$, czyli $\mu N=\mu Q$ i $\cos\alpha_{\max}=Q \sin\alpha_{\max}$, gdzie α_{\max} jest największą wartością kąta równi, przy którym ładunek jeszcze się nie zsuwa. Z tego ostatniego równania można wyznaczyć współczynnik tarcia statycznego.

2. Dynamika ruchu postępowego na równi.

Wykonaj i zarejestruj ruch klocka K o masie m po równi pochyłej o kącie nachylenia $\alpha=45^\circ$.

A. Zmierz wysokość i długość równi. Na podstawie tych pomiarów, dla siły ciężkości klocka $Q=1,1N$, oblicz składowe F i N . Wykorzystując nagranie, wyznacz czas ruchu klocka po równi i oblicz przyspieszenie ruchu po równi.

Równię pochyłą można opisać na bazie trójkąta prostokątnego: dwie przyprostokątne (podstawa p i wysokość h) oraz przeciwprostokątna (długość równi s). Wtedy: $\sin\alpha=h/s$ i $\cos\alpha=p/s$. Droga w ruchu jednostajnie przyspieszonym, przy prędkości początkowej równej zero wynosi: $S(t)=at^2/2$.

B. Porównaj wartości otrzymane z pkt. A z wartościami doświadczalnymi otrzymanymi przy użyciu programu analizy obrazu. Co może oznaczać, że poszczególne wartości są różne?

Podpowiedź:

Trzeba pamiętać, że pomiary wykonane są z pewną dokładnością. Niepewność pomiaru i błędy pomiaru są przyczyną różnic między wartością zmierzoną a wartością teoretyczną.

3. Energia w ruchu po równi.

Wyznacz energię potencjalną klocka znajdującego się na szczycie równi względem podstawy równi. Na podstawie otrzymanych informacji wyznacz energię kinetyczną K , tuż przed uderzeniem w ogranicznik oraz wyznacz wartość siły tarcia T .

Podpowiedź:

W idealnym przypadku, gdy tarcie nie występuje, zastosować można prawo zachowania energii mechanicznej podczas ruchu. Oznacza to, że energia całkowita E_c , czyli suma energii kinetycznej E_k i potencjalnej E_p podczas ruchu nie zmienia się. Podczas ruchu klocka energia potencjalna E_p , zamienia się w energię kinetyczną E_k . W chwili startu energia całkowita jest równa energii potencjalnej $E_c=E_p=mgh$, gdzie: m -masa obiektu, g -przyspieszenie ziemskie; h -zmiana wysokości klocka podczas ruchu. Na końcu równi cała energia potencjalna zamienia się na energię kinetyczną: $E_c=E_k=mV^2/2$, dlatego można napisać: $E_c=mV^2/2=mgh$. W przypadku ruchu z tarcie, siła tarcia wykonuje pracę i energia ta jest stracona, dlatego w bilansie energii musi się pojawić czynnik $W=Ts$, gdzie s - droga, na której działa stała siła tarcia T .

Na szczycie równi mamy : $E_c=E_p=mgh$

Natomiast na końcu równi $W+E_k = Ts+ mV^2/2$.

Dlatego w tym przypadku bilans energii ma postać: $Ts+ mV^2/2=mgh$.

4. Dynamika ruchu obrotowego na równi.

Zarejestruj ruch piłki tenisowej o masie m , staczającej się po równi pochyłej o kącie nachylenia $\alpha=30^\circ$.

A. Zmierz czas ruchu (na podstawie nagrania) i drogę ruchu (linijką) oraz wyznacz przyspieszenie piłki toczącej się po równi.

Projekt finansowany w ramach Regionalnego Programu Operacyjnego dla Województwa Pomorskiego na lata 2007 – 2013.



Podpowiedź:

Droga w ruchu jednostajnie przyspieszonym, przy prędkości początkowej równej zero wynosi: $S(t) = at^2/2$.

B. Oblicz składową siłę ciężkości Q działającą wzdłuż równi F i wyznacz wartość siły tarcia T . (?)

Wykorzystaj funkcję $\sin\alpha$, wartość przyspieszenia a i drugą zasadę dynamiki dla ruchu wzdłuż równi $F-T=ma$.

C. Wyznacz prędkość końcową ruchu postępowego piłki oraz oblicz prędkość kątową ruchu obrotowego w tym momencie. Oblicz energię kinetyczną ruchu postępowego i obrotowego piłki na końcu równi. Czy całkowita energia kinetyczna jest równa zmianie energii potencjalnej ?

Podpowiedź:

Wykorzystaj dostępne opcje programu oraz fakt, że przy toczeniu piłki prędkość liniowa V punktów piłki (na obwodzie) dotykających równi jest równa prędkości liniowej środka masy piłki V . Jeśli zmierzysz promień piłki R to można wykorzystać wzór: $V=\omega R$.

Jeśli energia kinetyczna nie będzie równa zmianie energii potencjalnej nie oznacza to, że zasada zachowania energii nie działa, ponieważ na wynik wpływa dokładność pomiarów.



Stanowisko 4: Ruch po okręgu



Stanowisko do badania ruchu jednostajnego po okręgu to układ złożony z silnika z zamocowanym do niego prętem, na końcu którego znajduje się kulka. Sterowanie parametrami doświadczenia odbywa się za pośrednictwem monitora dotykowego. Układ wprawiany jest w ruch obrotowy z różną zadaną prędkością. Doświadczenie jest rejestrowane za pomocą kamery, co pozwala na jego odtworzenie i dokonanie analizy badanych parametrów, takich jak: okres obrotu, siła dośrodkowa i odśrodkowa, prędkość, prędkość kątowna, przyspieszenie dośrodkowe, okres drgań, siła/przyspieszenie chwilowe oraz zależność parametrów ruchu od czasu.

Przebieg Doświadczenia

1. Za pomocą włącznika „Start” włączyć silnik napędzający zamocowaną na ramieniu kulkę.
2. Ustawić pożądaną prędkość obrotową np. 1 obr./s.
3. Ustawić kamerę tak, aby rejestrowała obraz całego zjawiska.
4. Rozpocząć rejestrację, a po kilkunastu sekundach zakończyć rejestrację.
5. Parametry, które należy wyznaczyć to: siła dośrodkowa, prędkość kątowna.

1. Weryfikacja hipotezy o ruchu po okręgu.

Na kulę poruszającą się po okręgu zawsze działa siła ciężkości. W ruchu po okręgu, w płaszczyźnie pionowej siła ciężkości powinna spowodować, że ruch nie jest jednostajny.

Sprawdź hipotezę, czy wpływ siły ciężkości w doświadczeniu jest pomijalny.

Dokładność wyznaczenia prędkości, czyli niepewność pomiaru wynosi $\Delta V/V=4\%$.

Podpowiedź:

Projekt finansowany w ramach Regionalnego Programu Operacyjnego dla Województwa Pomorskiego na lata 2007 – 2013.



Należy wyznaczyć wartości prędkości w kilku punktach toru V_i (np. $i=1,2,3...8$) oraz wyliczyć średnią wartość \underline{V} . Następnie ocenić, czy wyznaczone prędkości V_i znajdują się w zakresie określonym przez niepewność pomiaru: $(\underline{V} - \Delta V < V_i < \underline{V} + \Delta V)$.

2. Wyznaczenie parametrów ruchu po okręgu.

Wykonaj i zarejestruj następujące doświadczenie: dla prędkości obrotowej 2 obr/s, przy dwóch różnych długościach promienia wodzącego np. $R_1=8\text{cm}$ i $R_2=16\text{cm}$, wyznacz prędkość liniową i wartość siły dośrodkowej. Masa kulki $m=0,1\text{kg}$.

Podpowiedź:

Siłę bezwładności w ruchu po okręgu obliczamy: $F_b = mV^2/R$.

3. Prędkość kątowna.

Wykonaj i zarejestruj doświadczenie: przy stałym promieniu R , dla prędkości obrotowych 1, 2 i 4 obr/s wyznacz prędkość liniową, prędkość kątową i wartość siły odśrodkowej. Czy zmierzona wartość ω jest równa oczekiwanej? Jeśli nie to dlaczego ?

Podpowiedź:

$$V = \omega R,$$

gdzie,

ω - prędkość kątowa ($1/s = s^{-1}$)

R - promień okręgu

v - prędkość liniowa, czyli „zwykła” prędkość punktu (m/s)

Stanowisko 5: Wahadło matematyczne



Stanowisko składa się z kulki zawieszanej na lince/drażku. Odchylenie początkowe takiego wahadła i jego długość można ustawić ręcznie. Podczas wykonywania doświadczenia obserwuje się ruch wahadła, a rejestracja doświadczenia za pomocą kamery pozwala na dokonanie analizy ruchu oraz wyznaczenie parametrów ruchu takich jak: siła, prędkość kątowa, przyspieszenie dośrodkowe oraz zależność parametrów ruchu od czasu.

Przebieg Doświadczenia

1. Ustawić kamerę tak, aby rejestrowała ruch kulki wahadła.
2. Odchylić kulkę od położenia równowagi o około 5 cm i puścić ją.
3. Rejestrować doświadczenie przez 15 sekund.

Uwaga: Z kamerą i wahadłem należy postępować ostrożnie.

Zadania i wnioski

1. Okres drgań.

Przy stałej długości wahadła, wyznacz wartość okresu drgań dla trzech kątów wychylenia układu: 5° , 30° i 80° . Czy zmierzona wartość T jest równa wartości oczekiwanej.

Podpowiedź:

Wartość oczekiwana to T , czyli okres drgań, wyliczona dla wahadła matematycznego. Oblicz błąd przybliżenia w tym doświadczeniu (dla wahadła matematycznego $-\sin\alpha = \alpha$)



2. Przyspieszenie i prędkość.

Na podstawie zarejestrowanego doświadczenia sprawdź, czy maksymalna prędkość ruchu spełnia równanie $V_{\max} = A\omega$. Wyznacz maksymalne przyspieszenie odśrodkowe i siły działające na kulę, w momencie gdy posiada ona maksymalną prędkość.

Podpowiedź:

Opis ruchu harmonicznego - równanie ruchu to:

$$x: X(t) = A \sin(\omega t + \varphi)$$

$$X: V(t) = A\omega \cos(\omega t + \varphi)$$

$$X: a(t) = -A\omega^2 \sin(\omega t + \varphi)$$

Należy wyznaczyć T i A oraz pamiętać, że parametry ruchu wyznaczone są z ograniczoną dokładnością. Względna niepewność pomiaru to $\Delta V/V = 5\%$, $\Delta A/A = 3\%$ i $\Delta T/T = 2\%$.

3. Zależność okresu od długości.

Wyznacz parametry ruchu wahadła przy jego dwóch różnych długościach: $l_1 = 15\text{cm}$ i $l_2 = 30\text{cm}$ oraz przy stałej amplitudzie $A = 5\text{cm}$. Sprawdź, czy nastąpiła oczekiwana zmiana okresu i częstotliwości drgań.

Podpowiedź:

Oczekiwana wartość to T - okres drgań, wyliczona dla wahadła matematycznego.

$$X: X(t) = A \sin(\omega t + \varphi)$$

$$X: V(t) = A\omega \cos(\omega t + \varphi)$$

$$X: a(t) = -A\omega^2 \sin(\omega t + \varphi)$$

Między obliczonym okresem ruchu a wartością zmierzoną może występować różnica, ponieważ parametry ruchu wyznaczone są z ograniczoną dokładnością. Względna niepewność pomiaru to $\Delta V/V = 5\%$, $\Delta A/A = 3\%$ i $\Delta T/T = 2\%$.

4. Czy ruch jednostajny po okręgu ma cechy wspólne z ruchem harmonicznym ?

Ruch jednostajny po okręgu ma cechy wspólne z ruchem harmonicznym. Ruch po okręgu jest złożeniem dwóch prostopadłych ruchów harmonicznymi.

Spróbuj zsynchronizować ruch wahadła i ruch kuli po okręgu (np. zmieniając prędkość obrotową), tak aby swoje skrajne położenia (w lewo i w prawo) wahadło i kulka osiągały w tym samym czasie.

Czy można zaryzykować stwierdzenie, że patrząc na obracającą się w płaszczyźnie ruchu kulkę, widzimy ruch harmoniczny ?



Stanowisko 6: Zderzenie praw fizyki



Ideą stanowiska jest badanie działania podstawowych praw fizyki w tym prawa zachowania energii i pędu podczas zderzenia sprężystego i spadku swobodnego. Układ pomiarowy to wahadło złożone z kuli stalowej, które po odchyleniu i puszczeniu zderza się centralnie w położeniu równowagi z drugą stalową kulą. Po zderzeniu druga kula spada swobodnie (rzut poziomy) na odległość rzędu 1 m. Zmiana mas zderzanych kul oraz wyznaczenie parametrów początkowych i końcowych zderzenia pozwala na ocenę zastosowania prawa zachowania pędu i energii w takim doświadczeniu.

Przebieg Doświadczenia

Doświadczenie polega na obserwacji zderzenia dwóch kul oraz obserwacji rzutu poziomego kuli w polu ciężkości.

1. Wstaw kulę o masie $m_2 = 0,5\text{kg}$ w miejsce zderzenia Z.
2. Odchyl kulę o masie $m_1 = 0,5\text{kg}$ na wysokość $h = 25\text{ cm}$.
3. Puść kulę i obserwuj zdarzenie. Zmierz odległość upadku kuli D.
4. Powtórz doświadczenie mocniej odchylając kulę np. $h = 50\text{cm}$.



Zadania i wnioski

1. Prawo zachowania energii i pędu.

Zbadaj, czy w układzie dwóch zderzających się kul o masach m_1 i m_2 , energia i pęd podczas zderzenia kul ulega zmianie. W tym celu wyznacz wysokość i zasięg rzutu kuli m_2 przyjmując parametry: $m_1=0,5\text{kg}$, $m_2=0,5\text{kg}$ i $h=20\text{cm}$.

Podpowiedź:

Znając zasięg rzutu poziomego z wysokości H , można obliczyć prędkość początkową rzutu V_{02} . Znając wysokość „spadku” kuli - h , można wyznaczyć prędkość V_{01} kuli m_1 tuż przed zderzeniem. Porównaj obie prędkości.

Uwaga: Należy uwzględnić, że pomiary wykonane są z pewną dokładnością.

2. Prawo zachowania energii.

Wyznacz energię i pęd, przed i po zderzeniu, dwóch kul o różnych masach m_1 i m_2 . W tym celu wyznacz wysokość i zasięg rzutu kuli o masie m_2 , przyjmując parametry: $m_1=0,5\text{kg}$ oraz $h=20\text{cm}$ dla $m_2=0,2\text{kg}$. Sprawdź czy pęd i energia w tym zderzeniu zostały zachowane.

Podpowiedź:

Znając zasięg rzutu poziomego z wysokości H , można obliczyć prędkość początkową rzutu V_{02} . Znając wysokość „spadku” kuli - h , można wyznaczyć prędkość V_{01} kuli m_1 tuż przed zderzeniem.

Porównaj pędy i energie przed i po zderzeniu kul.

Uwaga: kula m_1 po zderzeniu nie zatrzyma się do razu. Warto to uwzględnić (zmierzyć). Ponad to pomiary wykonane są z pewną dokładnością.

3. Wyznacz czas rzutu i prędkość początkową rzutu poziomego na podstawie badań parametrów rzutu. W tym celu zmierz wysokość i zasięg rzutu kuli m_2 , przyjmując parametry: $m_1=0,5\text{kg}$ oraz $h=20\text{cm}$ dla $m_2=0,2\text{kg}$.

Podpowiedź:

Znając wysokość spadku swobodnego H , można obliczyć czas rzutu.

Z zależności: zasięg rzutu od czasu, można wyznaczyć prędkość początkową.

Stanowisko: 7. Niszczący rezonans



Stanowisko zbudowane jest z układu składającego się z deski zamocowanej na dwóch podpórkach (model przęsła mostu) oraz silnika elektrycznego z kontrolowaną częstotliwością obrotów. Doświadczenie na stanowisku polega na wprowadzeniu modelu przęsła mostu w drgania o największej amplitudzie (rezonans) przy odpowiedniej częstotliwości generatora. Sterowanie częstotliwością i amplitudą drgań na stanowisku odbywa się za pomocą wskaźników wyświetlanych na ekranie. Na stanowisku prezentowane jest zjawisko rezonansu mechanicznego oraz jego skutków. Rejestracja doświadczenia za pomocą szybkiej kamery pozwala na jego odtworzenie i dokonanie analizy badanych parametrów.

Przebieg doświadczenia:

Napięcie z generatora o częstotliwości f zasila wzbudnik (W). Wzbudnik jest zamontowany na środku mostu i trzpieniem uderza w model mostu powodując jego drgania z częstotliwością generatora. Zmieniając częstotliwość generatora można dostroić ją do częstotliwości drgań własnych mostu. W stanie rezonansu energia wzbudnika pochłaniana przez most jest maksymalna a drgania mostu zwiększają amplitudę. Obserwowane zjawisko jest zjawiskiem wzbudzania fali stojącej.

1. Przyciskiem „Start” uruchomić generator.

Projekt finansowany w ramach Regionalnego Programu Operacyjnego dla Województwa Pomorskiego na lata 2007 – 2013.



2. Zmieniając powoli częstotliwość dźwięku w zakresie od 1Hz do 20Hz, należy znaleźć częstotliwość rezonansową mostu.

Zadania i wnioski:

1. Fala stojąca – rezonans.

Wyznacz częstotliwość rezonansową mostu, długość fali i amplitudę drgań.

Podpowiedź:

Amplitudę i długość zmierz miarką.

2. Przyspieszenie w układzie nieinercyjnym.

Oceń wartość amplitudy, przy której przedmiot położony na moście będącym w rezonansie, zacznie „podskakiwać”. Określ wartość przyspieszenia a_b , działającego na przedmiot w tym momencie. Jaki związek istnieje pomiędzy przyspieszeniem a_b i przyspieszeniem ziemskim ?

Podpowiedź:

Przyspieszenie dowolnego punktu mostu drgającego z częstotliwością F_r i amplitudą A wynosi $a=A\omega^2$. Na ciało położone na moście, oprócz siły ciężkości, działa siła bezwładności nadająca przyspieszenie $a_b=a$.

3. Czy częstotliwość rezonansowa mostu zmieni się, gdy obciążymy go dodatkowym ciężarem?

Wykonaj doświadczenie umożliwiające odpowiedź na to pytanie.

Podpowiedź:

Duży ciężar położony na most (porównywalny z ciężarem mostu) powinien spowodować zmniejszenie częstotliwości rezonansowej mostu.

II strefa: Ruch wody i w wodzie

Stanowisko 1: Lidar



Doświadczenie na stanowisku polega na wykorzystaniu własności promienia lasera do badania kształtu powierzchni metodą skanowania. Stanowisko zbudowane jest z akwarium z umieszczonymi w nim dwoma prowadnicami, po których można przesuwac suwnicę z zamocowanym na niej laserowym detektorem odległości (dalmierz). Doświadczenie polega na wyznaczeniu współczynnika załamania światła w wodzie oraz na zbadaniu morfologii powierzchni dna oceanicznego za pomocą skanowania wiązką promieniowania lasera. Po wykonaniu serii doświadczeń istnieje możliwość wyrysowania obrazu dna akwarium. Doświadczenie może być wykonywane w dwóch trybach pracy: automatycznym polegającym na regulowaniu parametrami skanowania, obserwacji efektów w postaci 3D oraz analizy uzyskanego obrazu i manualnym polegającym na przesuwaniu głowicy skanującej nad wybranym obszarem.

Przebieg doświadczenia:

Do badań powierzchni dna służy dalmierz laserowy (D), wykorzystujący pomiar czasu powrotu wysłanego i odbitego od obiektu impulsu światła laserowego. Na podstawie czasu obliczana jest odległość od obiektu. Pomiar wykonywany jest z prędkością $n=10$ impulsów/s.

Całością pomiaru steruje się z poziomu okna na monitorze. Układ pomiarowy wyposażony jest w laser pomocniczy L oraz skale pomiarowe.

Procedura pomiaru morfologii powierzchni:

1. W oknie pomiarowym wybrać obszar skanowania.
2. Rozpocząć skanowanie, włączając przycisk „START”.

Projekt finansowany w ramach Regionalnego Programu Operacyjnego dla Województwa Pomorskiego na lata 2007 – 2013.



3. Obserwować na wykresie, czy zmiany w rzeźbie terenu, są odwzorowywane prawidłowo.

Zadania i wnioski

1. Badanie współczynnika złamania w wodzie

Za pomocą lasera pomocniczego, skali zamieszczonej na akwariium, wyznacz współczynnik złamania w wodzie.

Podpowiedź:

Należy wykorzystać zjawisko całkowitego wewnętrznego odbicia. Po skierowaniu promienia lasera od dołu do powierzchni wody, zmieniaj kąt między promieniem w wodzie i pionem, do momentu, gdy nastąpi całkowite odbicie promienia od granicy woda-powietrze. Wyznacz tangens kąta granicznego.

2. Wyznaczenie współczynnika korekcji.

Sprawdź, czy wodoodporny dalmierz laserowy przeznaczony do wykonywania pomiarów w powietrzu, będzie poprawnie działał w wodzie?

Odczytaj wskazania dla nieruchomego dalmierza D. Zmierz miarką rzeczywistą głębokość H. Oblicz ile wynosi iloczyn H/D i porównaj z wartością oczekiwaną ?

Podpowiedź:

Fale elektromagnetyczne poruszają się w powietrzu z prędkością światła $c=300\ 000\ \text{km/h}$, w gęstszej materii, jaką jest woda, poruszają się wolniej, z prędkością $V < c$. O tym, ile razy mniejsza jest to prędkość mówi współczynnik załamania światła, $n = V/c$. Współczynnik załamania światła dla wody wynosi $n=1,33$. W związku z powyższym, dane odczytane z dalmierza wymagają korekty (uwzględnienia współczynnika n).

3. Sprawdź, czy skanowanie wiązką lasera jest dobrym sposobem zbadania powierzchni obiektów? Wybierz interesujący fragment dna, przeprowadź skanowanie i oceń jego jakość.

Podpowiedź:

Skaning powierzchni z wykorzystaniem lasera jest bardzo rozpowszechnioną techniką badania powierzchni. Laser emituje wąską, równoległą wiązkę światła o jednakowej barwie. Taki promień światła prawie zawsze częściowo odbija się od obiektów i granic różnych ośrodków. Mimo, że w naszym doświadczeniu, czas powrotu wiązki odbitej jest rzędu 10^{-9} s (nanosekundy), to dalmierz i tak mierzy odległość z dokładnością +/- 1cm.

Uwaga: Prosimy nie dotykać układu przesuwania dalmierza.



Stanowisko 2: Prawo Pascala



Układ pomiarowy na stanowisku składa się z gumowej poduszki napętnionej wodą i podłączonej do ruchomego podwieszonoego zbiornika z wodą. Doświadczenie polega na podnoszeniu ciężaru poprzez zwiększanie ciśnienia w poduszce oraz obserwacji na jaką wysokość podnoszone jest obciążenie i pomiarze odpowiednich wysokości na jakie podnoszony jest dany ciężar. Podczas wykonywania doświadczenia wykorzystuje się prawo Pascala, do podnoszenia dużych ciężarów, obserwuje się następnie przy jakiej wysokości zbiornika poduszka wypełnia się wodą i jak wysoko podnosi obciążenie oraz można dokonać analizy ilościowej doświadczenia poprzez pomiar odpowiednich wysokości na jakie podnoszony jest dany ciężar.

Przebieg doświadczenia:

Przedmiotem badań jest hydrauliczny podnośnik, w którym rolę tłoka wykonuje szczelna poduszka (T). Poduszka (T) podłączona jest do zbiornika z wodą (Z). Podniesienie zbiornika na wysokość H , zwiększa ciśnienie P w poduszce, co umożliwia podnoszenie znacznych ciężarów.

1. Zmierzyć położenie ciężaru, gdy zbiornik (Z) znajduje się w pozycji opuszczonej.
2. Obserwować zmiany położenia ciężaru (Q), przy podnoszeniu zbiornika na wysokość, co 20 cm.
3. Badania przeprowadzić do osiągnięcia maksymalnej wysokości (H) zbiornika.
4. Po zakończeniu badania opuścić zbiornik.



Zadania i wnioski:

1. Ciśnienie słupa cieczy.

Sprawdź, czy wzór określający ciśnienie słupa cieczy $p = \rho gh$ jest prawidłowy.

Podpowiedź:

Zbiornik należy podnieść na maksymalną wysokość, odczytać wartość H oraz ciśnienia p . Obliczenia wykonać dla stałej $g = 9,81 \text{ m/s}^2$.

2. Parcie, a siła ciężkości.

Wyznacz ciśnienie, przy którym ciężarek o masie $m_Q = 15 \text{ kg}$, zacznie się podnosić. Oceń powierzchnię styku ciężarka z poduszką-podnośnikiem.

Podpowiedź:

Zbiornik należy podnosić wolno i jednocześnie obserwować co dzieje się z ciężarkiem. Z chwilą, w momencie gdy ciężarek zacznie się poruszać, siła ciężkości będzie mniejsza lub równa sile parcia.

3. Bilans energii w układzie

Oceń straty energii powstałe podczas podnoszenia ciężarka (Q) przyjmując, że przy jego uniesieniu na maksymalną wysokość, w zbiorniku znajduje się woda o masie m_w .

Podpowiedź:

Część energii zostanie bezpowrotnie utracona m.in. na tarcie. Znajdź różnicę energii potencjalnej wody o masie $m_w = 20 \text{ kg}$ podniesionej na wysokość maksymalną H_{\max} i energii potencjalnej ciężaru $m_Q = 15 \text{ kg}$ podniesionego na wysokość h .



Stanowisko: 3. Prawo Bernoulliego



Stanowisko to zamknięty układ rur o zróżnicowanej średnicy, przez które przepływa woda. Tor pracuje jak układ połączonych ze sobą zwężek Ventouriego, przy czym prędkość przepływu regulowana jest za pomocą pompy. Podczas wykonywania doświadczenia sprawdza się prawidłowość opisu za pomocą równania Bernoulliego, poprzez wyznaczanie parametrów przepływu wody, w tym obserwację różnicy ciśnień pomiędzy kolejnymi rurkami manometrycznymi przy przepływie wody z różną prędkością.

Przebieg doświadczenia:

Doświadczenie polega na obserwacji przepływu strumienia wody przez trzy połączone rury o coraz mniejszych średnicach. Celem doświadczenia jest sprawdzenie, czy w każdym badanym punkcie, energia wody jest zachowana, czyli czy spełniona jest zależność: $\rho gh + p + \rho v^2/2 = \text{const}$, gdzie: ρ -gęstość wody, p -ciśnienie statyczne, v -prędkość cieczy, h -wysokość słupa cieczy względem poziomu odniesienia, g -przyspieszenie ziemskie = 10m/s^2 . Prędkość przepływu P_v odczytać należy z miernika przepływu, ciśnienia statyczne określić mierząc wysokość słupa cieczy w trzech rurkach R.

1. Sprawdź, czy zawór (Z) jest otwarty. Jeśli tak to włącz pompę (P).
2. Zbadaj wartości przepływu M_p oraz wartości trzech ciśnień statycznych.



Zadania i wnioski

1. Prawo Bernoullego.

Zbadaj, czy w układzie doświadczalnym w wodociągu spełnione jest prawo Bernoulliego.

Podpowiedź:

Należy sprawdzić, czy dla każdego przekroju rury $S_1=10\text{cm}^2$, $S_2=4\text{cm}^2$ i $S_3=2\text{cm}^2$ zachowane jest równanie: $\rho gh + p + \rho v^2/2 = \text{const}$ ($h=0$, ponieważ analizowane przekroje znajdują się na tym samym poziomie).

W tym celu należy odczytać na pionowych rurkach pomiarowych i ciśnienie p_1 , p_2 , p_3 oraz przepływ M_p .

Pamiętaj, że woda nie jest ściśliwa i taka sama ilość wody w ciągu sekundy, przepłynie przez każdy przekrój rury.

2. Uderzenie hydrodynamiczne.

Sprawdź, czy w układzie doświadczalnym występuje uderzenie hydrodynamiczne i czy jego wielkość zależy od szybkości zamykania zaworu (Z).

Podpowiedź:

W czasie przepływu wody przez rury, duża jej ilość porusza się ze stosunkowo dużą energią kinetyczną. Szybkie zamknięcie kranu powoduje gwałtowne zatrzymanie wody i nagły wzrost jej ciśnienia, co czasami może powodować uszkodzenie wodociągu. Zjawisko to nazywa się uderzeniem hydrodynamicznym. Zobacz co się dzieje z wodą w rurkach pomiarowych podczas zamykania zaworu.



III strefa: Ruch gazów i w gazach

Stanowisko 1: Tunel aerodynamiczny



Głównym elementem stanowiska jest tunel powietrzny ze zmienną prędkością strumienia gazu. W tunelu umieszczone cztery elementy o różnych kształtach, podłączone do siłomierza. Podczas doświadczenia obserwuje się zmiany wartości siły nośnej i siły oporu poprzez zmianę kąta natarcia skrzydła oraz prędkości przepływu powietrza. Stanowisko obrazuje siły Magnusa, siły zrywające dach oraz daje możliwość oceny działania siły nośnej w zależności od geometrii obiektu.

Przebieg Doświadczenia

Tunel aerodynamiczny posiada komorę pomiarową, przez którą powietrze przepływa laminarnie z wymaganą prędkością. Celem doświadczenia jest określenie sił działających na modele umieszczone w komorze: skrzydło, obracający się obiekt i makietę domu.

1. Włącz wentylator i otwórz okno „O” komory badawczej.
2. Wsuń wiatromierz do komory i wykonaj pomiar prędkości powietrza.
3. Wyłącz wentylator i zamknij okno „O”.
4. Włącz wentylator, obserwuj przepływ powietrza i po chwili zmierz odpowiednie siły.

Uwaga: Po zakończeniu doświadczenia wyłączyć wentylator.

Zadania i wnioski

Projekt finansowany w ramach Regionalnego Programu Operacyjnego dla Województwa Pomorskiego na lata 2007 – 2013.



1. Siła nośna.

Wyznacz zależność siły nośnej skrzydła oraz siły oporu od kąta natarcia.

Podpowiedź:

Po umieszczeniu skrzydła w komorze badawczej, włącz wentylator i przeprowadź badania.

2. Siła Magnusa.

Sprawdź, czy siła Magnusa jest proporcjonalna do prędkości obrotowej. Badania przeprowadź dla kilku różnych prędkości obrotowych.

Podpowiedź:

Po umieszczeniu układu walca w komorze badawczej, włącz wentylator oraz napęd walca i przeprowadź badania.

3. Siła wiatru działająca na budynek

Czy dom z płaskim dachem stawia większy opór powietrza niż dom z dachem spadzistym? Przeprowadź badania pozwalające na ocenę zjawiska.

Podpowiedź:

Po umieszczeniu modelu budynku w komorze badawczej, włącz wentylator i przeprowadź badania. Powtórz badania dla drugiego modelu budynku.



Stanowisko 2: Energetyczny wiatr



Główne elementy stanowiska to modele elektrowni o różnej konfiguracji płatów wirnika: 3-płatowy układ poziomy, 6-płatowy układ poziomy i pionowy wirnik oraz dmuchawa. Modele - generatory prądu połączone są z odbiornikiem prądu i miernikami napięcia oraz natężenia prądu. Doświadczenie polega na wprawianiu w ruch modeli elektrowni za pomocą strumienia powietrza z dmuchawy oraz odczytywaniu na wskaźnikach (amperomierze, woltomierze) wartości natężenia prądu i napięcia produkowanego przez kolejne modele elektrowni wiatrowych. W tym samym czasie na ekranie monitora obserwować można różnice prędkości wiatru mierzonych przed i za kołem wiatrowym. Po wykonaniu pomiarów można oszacować moc modelu elektrowni oraz "współczynnik wykorzystania energii wiatru". W ten sposób uzyskuje się ilościowe informacje na temat wydajności elektrowni wiatrowych zbudowanych z wirników o różnych kształtach.

Przebieg Doświadczenia

Wydajność elektrowni wiatrowej zależy od kształtu łopatek wirnika. Doświadczenie polega na zbadaniu, które z trzech różnych turbin wiatrowych (różne kształty łopat wirników) przetwarza energię wiatru z największą wydajnością.

1. Skieruj wentylator W na odpowiednią turbinę.
2. Włącz wentylator i zbadaj szybkość strumienia powietrza.
3. Wyznacz prąd i napięcie wytwarzane przez turbinę.
4. Powtórz badania dla pozostałych turbin.

Uwaga: Po zakończeniu doświadczenia wyłącz wentylator.



Zadania i wnioski

1. Wydajność elektrowni.

Oszacuj wydajność jednej z trzech elektrowni wiatrowych.

Podpowiedź:

Należy wyznaczyć prędkość strumienia powietrza przed wiatrakiem (V_s), promień wirnika (R), napięcie (U) oraz natężenie prądu (i) płynącego przez obciążenie. Moc wiatru to energia kinetyczna powietrza o gęstości ρ przeniesiona przez powierzchnię wirnika πR^2 w ciągu 1 sekundy: czyli $P_w = \rho V \pi R^2 / 2$. Moc prądu płynącego przez obciążenie $P = Ui$. Sprawność: $\eta = P / P_w$.

2. Budowa, a wydajność.

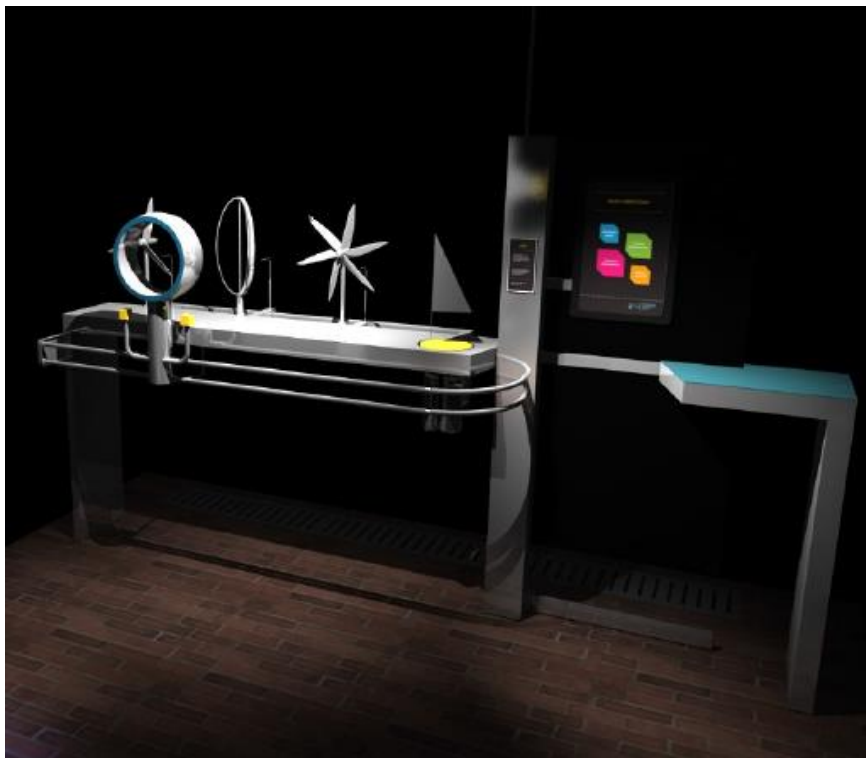
Sprawdź, która z elektrowni jest najbardziej wydajna.

Podpowiedź:

Dla trzech modeli łopatek wirnika, należy wyznaczyć prędkość strumienia powietrza przed wiatrakiem (V_s), promień wirnika (R), napięcie (U) oraz natężenie prądu (i) płynącego przez obciążenie. Moc wiatru to energia kinetyczna powietrza o gęstości ρ przeniesiona przez powierzchnię wirnika πR^2 w ciągu 1 sekundy: czyli $P_w = \rho V \pi R^2 / 2$. Moc prądu płynącego przez obciążenie $P = Ui$. Sprawność: $\eta = P / P_w$.



Stanowisko 3: Siła wiatru



Podstawowym elementem stanowiska jest dmuchawa generująca odpowiedni strumień powietrza oraz obiekt np. żaglówka mieczowa z zamontowanymi dwoma wzajemnie prostopadłymi siłomierzami umieszczonymi w różnych miejscach. Dzięki takiemu układowi można zmierzyć działanie wiatru na żagiel przy jego różnym ustawieniu. Pomiary można wykonać dla różnych kierunków ustawienia żagla względem wiatru. Łatwa wymiana żaglówki na model wieżowca umożliwia pomiar sił działających na budynek w zależności od kierunku i siły wiatru. Doświadczenie polega na zmianie położenia wentylatora bezłopatkowego (źródło wiatru) po łuku prowadnicy i regulowaniu w ten sposób kątem natarcia wiatru na model żagla. Obserwowanie i notowanie na wyświetlaczach siłomierzy lub ekranie dotykowym wartości sił dla różnych kątów natarcia pozwalają sporządzić odpowiednie wykresy.

Przebieg Doświadczenia

Siła wiatru działająca na żagiel powoduje, że żaglówka płynie po wodzie. Wiatr wiejący z dużą siłą na budynek może uszkodzić lub zniszczyć jego konstrukcję. Wspólną cechą tych zjawisk jest sposób oddziaływania wiatru na dany obiekt. Celem doświadczenia jest zbadanie sił oporu jakie stawia żagiel lub budynek.

Procedura wymiany żagla na budynek (i odwrotnie):

1. Odchyl zacisk Z, wyjmij żagiel z prowadnicy i włóż go w oznaczone miejsce.
2. Wyciągnij z uchwytu model budynku, odchyl zacisk i włóż model do prowadnicy.

Metodyka badania sił działających na żagiel/budynek:

1. Skieruj wentylator (W) na żagiel/budynek.
2. Włącz wentylator i odczytaj wartość sił w kierunku X i Y.

Projekt finansowany w ramach Regionalnego Programu Operacyjnego dla Województwa Pomorskiego na lata 2007 – 2013.



3. Wyznacz wartości sił, dla różnych kątów ustawienia żagla/budynku względem kierunku wiatru.

Zadania i wnioski:

1. Opory powietrza dla budynków o zróżnicowanych kształtach.

Zbadaj wartość sił działających na budynek, w funkcji kąta w zakresie od 0 do 90° . Zbadaj budynek the Gherkin oraz typowy budynek z dzielnicy Morena w Gdańsku. Zbadaj przy jakim kącie siły oporu są największe.

Podpowiedź:

Warto wyznaczyć np. wartości sił F_x i F_y co 10^0 , a następnie obliczyć wartość siły wypadkowej $F=F_x+F_y$, czyli $F=(F_x^2+F_y^2)^{0,5}$.

2. Siła żagla

Zbadaj wartość sił działających na żagiel, w funkcji kąta w zakresie od 0 do 90° . Zbadaj przy jakim kącie siła działająca wzdłuż osi jest największa.

Podpowiedź:

Warto wyznaczyć np. wartości sił F_x i F_y co 10^0 , a następnie obliczyć składowe tych sił działające wzdłuż osi łódki i w odpowiedni sposób je dodać.



Stanowisko 4: Dźwięk a próżnia



Głównym elementem stanowiska jest klosz, pod którym znajduje się urządzenie emitujące fale dźwiękowe słyszalne dla ucha ludzkiego źródło dźwięku. Układ na stanowisku umożliwi wyjaśnienie zjawiska rozprzestrzeniania się fali dźwiękowej w powietrzu w zależności od ciśnienia oraz zasady rozprzestrzeniania się dźwięku. Doświadczenie polega na regulowaniu wartości ciśnienia i obserwowaniu jak zmienia się słyszalność dźwięku (przy wytworzeniu dostatecznie dobrej próżni dźwięk przestaje być słyszany - fale mechaniczne nie propagują bez ośrodka).

Przebieg Doświadczenia.

1. Włącz układ przyciskiem (P).
2. Włącz urządzenie (syrenę), posłuchaj chwilę i otwórz zawór (Z) między pompą próżniową (P_p) i kloszem (K).

Obserwuj manometr i słuchaj radia.

Zadania i wnioski

1. Dlaczego dźwięk radia pod kloszem zanika po odpompowaniu powietrza pod kloszem?
2. Czy w rzeczywistym (nie filmowym) kosmosie słychać będzie silniki przelatującego obok statku kosmicznego?



IV strefa: Ruch w kosmosie

Stanowisko 1: Komora mgłowa



Stanowisko to profesjonalna komora mgłowa (źródło promieniowania Sr-90), która umożliwi obserwację śladów cząstek promieniowania „wiatru kosmicznego”, naturalnego tła oraz próbek preparatów promieniotwórczych. Przyłożenie jednorodnego pola magnetycznego pozwala na uzyskanie podstawowych informacji stosunku ładunku cząstki do jej masy i prędkości.

Obserwacja promieniowania kosmicznego na stanowisku może odbywać się w dwóch wariantach: pierwszym - dostępnym dla wszystkich zwiedzających oraz drugim - dostępnym tylko dla studentów podczas ćwiczeń laboratoryjnych. W pierwszej opcji można obserwować ślady przechodzących cząstek jonizujących (smugi kondensacyjne). Ocenic czy smugi są przypadkowo ułożone w przestrzeni obserwacji. Obserwować i zliczać przez zadany okres czasu ilość śladów pojawiających się w polu obserwacji (polem obserwacji jest kwadrat naniesiony na górną powierzchnię komory (oszacowanie stężenia cząstek jonizujących)). W drugiej opcji podczas doświadczenia studenci stosują preparaty promieniotwórcze i dokonują oceny prędkości cząstek beta, promienia krzywizny toru cząstki beta (elektronu) i oszacowują prędkość, wykorzystując zależność na siłę odśrodkową i siłę Lorentza.

Przebieg Doświadczenia

Dzięki zdolności cząstek do jonizacji, możliwa jest obserwacja toru ruchu nawet pojedynczej cząstki.



W komorze mgłowej, szybka cząstka jonizuje napotkane na swojej drodze molekuly powietrza. Powstałe w wyniku jonizacji jony powodują kondensację obecnych w komorze par alkoholu i w ten sposób obserwujemy powstałą z mgły ścieżkę, obrazującą tor ruchu cząstki jonizującej. Pomiar toru i prędkości cząstki w polu magnetycznym pozwala na jej identyfikację.

Doświadczenie polega na obserwacji promieniowania tła oraz promieniowania cząstek materiałów promieniotwórczych. Ze względu na specjalistyczny sprzęt i zaawansowaną technikę doświadczenie wykonuje się pod okiem opiekuna prowadzącego zajęcia.

Po zakończeniu obserwacji wyłącz układ.

Zadania i wnioski

1. Tło.

Zbadaj ile cząstek tła udało się zarejestrować w ciągu minuty na powierzchni 100cm^2 .

Podpowiedź:

Zgodnie z instrukcją i pod okiem opiekuna uruchomić układ doświadczalny.

Uwaga: Na wyznaczonym obszarze należy dokładnie policzyć ślady. Pomiar należy powtórzyć 6-7 razy i uśrednić uzyskany wynik.

2. Preparat promieniotwórczy.

Zbadaj przy użyciu magnesu produkty rozpadu preparatu promieniotwórczego. Czy można rozpoznać jony dodatnie i jony ujemne (elektrony)?

Podpowiedź:

Zgodnie instrukcją i pod okiem opiekuna uruchomić układ doświadczalny. Zwróć uwagę, że na cząstki naładowane ładunkiem elektrycznym q (np. elektrony, pozytony, protony, cząstki α), poruszające się w polu magnetycznym może działać siła Lorentza zmieniająca tor ich ruchu. W tym samym polu, tor ruchu cząstek naładowanych ujemnie będzie odchylany w kierunku przeciwnym do toru ruchu cząstek naładowanych dodatnio. Na cząstki nieposiadające ładunku np. neutrony, kwanty gamma, pole nie działa i nie zakłóca toru ich ruchu.



Stanowisko 2: Machina „Coelestis”



Głównym elementem stanowiska jest okrągły stół, na którym z rzutnika wyświetlane są modele Ziemi, układu Ziemia-Księżyc oraz Układu Słonecznego. Komputer ze stosownym oprogramowaniem wykonuje obliczenia położenia obiektu, działające siły i prędkość obiektu w czasie rzeczywistym, wykorzystując prawo ciążenia oraz przedstawia w postaci animacji tor ruchu obiektu o prędkości początkowej zadanej przez eksperymentatora. Stanowisko daje możliwość badania ruchu komet, satelitów Ziemi oraz symulację podróży Apollo 11 na Księżyc.

Przebieg Doświadczenia 1 : Badanie ruchu satelity Hot Bird

1. Naciśnij start i obserwuj jak porusza się satelita geostacjonarny.

Zadania i wnioski 1

1. **Energia w polu grawitacyjnym. Wyznacz energię kinetyczną, energię potencjalną i całkowitą satelity geostacjonarnego.**

Podpowiedź:

Odczytaj wartości odpowiednich wektorów. Satelita na tej orbicie ma energię kinetyczną $E_k = mV^2/2$ i energię potencjalną grawitacji $E_p = -GMm/r$, stąd $E_c = E_k + E_p$.

M-masa Ziemi $M = 6 \cdot 10^{24}$ kg.

G-stała grawitacji $G = 6,7 \cdot 10^{-11}$ m³/kgs².

2. **Energia ucieczki. Wyznacz prędkość, przy której satelita na zawsze opuści obszar przyciągania Ziemi.**

Podpowiedź:

Prędkość powinna mieć taką wartość, aby wartość energii całkowitej była równa zero.



3. Sprawdź zasadność trzeciego prawa Keplera dla modelu satelity poruszającego się po kole i elipsie.

Podpowiedź:

Dobierz prędkość satelity tak, aby poruszał się on po elipsie. Zmierz pólóś i okres orbity elipsy oraz porównaj wynik z orbitą kołową.

Przebieg Doświadczenia 2 : Kometa w układzie słonecznym

1. Naciśnij start i obserwuj jak w układzie słonecznym porusza się kometa.

Zadania i wnioski 2

1. Komety okresowe.

Wyznacz energię całkowitą komety Faye, w co najmniej trzech punktach jej lotu: punkt startu, peryhelium (punkt na orbicie ciała niebieskiego obiegającego Słońce, znajdujący się w miejscu największego zbliżenia tego ciała i Słońca) oraz w innym dowolnym punkcie.

Wyznacz prędkość komety, przy której opuści ona Układ Słoneczny na zawsze.

Doświadczalnie można podjąć próbę zwiększenia prędkości. Można też oszacować wartość prędkości wykorzystując zasadę zachowania energii.

2. Sprawdź zasadność trzeciego prawa Keplera dla komety poruszającej się po kole i po elipsie.

Dobierz prędkość komety, tak aby poruszała się po elipsie. Zmierz pólóś i okres orbity elipsy oraz porównaj dane z wynikami uzyskanymi na orbicie kołowej.

Przebieg Doświadczenia 3 : Podróż Apollo 11

1. Naciśnij start i zobacz jak wyglądała podróż Apollo.

Zadania i wnioski 3

1. Wyznacz energię statku w punkcie równowagi sił grawitacyjnych Ziemi i Księżyca.

Na statek lecący na Księżyc działa siła, zaobserwuj ją, wyznacz doświadczalnie punkt równowagi oraz sprawdź jaką prędkość ma statek w tym punkcie.

2. Oszacuj jaką pracę muszą wykonać silniki hamujące) aby statek wszedł na niską orbitę Księżyca.

Określ energię kinetyczną jaką miałby statek, gdyby przeleciał bez hamowania w najbliższym punkcie koła Księżyca oraz energię statku na orbicie kołowej zawierającym ten punkt. Różnica tych energii musi być pracą silników.

3. Droga Ziemia - Księżyc. Jakie będą skutki zbyt wczesnego lub zbyt późnego włączenia silników hamujących?

Sprawdź wynik kilku symulacji dla różnych czasów włączenia silników.



V strefa: Ruch w mechanice

Stanowisko 1: Czujny siłownik



Stanowisko składa się z ruchomego ramienia wyposażonego w siłowniki, z zamocowaną na jego końcu kulą, w którą wbudowane są ultradźwiękowe czujniki ruchowe. Ideą stanowiska jest zapoznanie z działaniem różnych siłowników i czujników (pneumatyczny, hydrauliczny, i elektryczny liniowy oraz elektromagnes) oraz zobrazowanie zjawiska przetwarzania energii czynnika roboczego na ruch siłowników tłokowych oraz zamiany energii elektrycznej na energię ruchu aktuatora liniowego, na energię oddziaływania elektromagnetycznego oraz na energię ruchu obrotowego. Doświadczenie na stanowisku polega na badaniu ruchu czujników poprzez zbliżenie dłoni do kuli zamocowanej na końcu ramienia. Komputer sterujący stanowiskiem za pomocą oprogramowania wykryje ryzyko kolizji i za pomocą siłowników odsunie kulę od ręki użytkownika. Obraz ruchów siłowników i informacje o ryzyku kolizji są wyświetlane na ekranie dotykowym.

Przebieg Doświadczenia

Doświadczenie polega na badaniu reakcji ruchomego obiektu wyposażonego w czujniki ruchu, na zbliżanie się do niego innego obiektu. Obiektem jest kula (K), uzbrojona w dwa czujniki ruchu (C). Obrót kuli umożliwia siłownik (O), ruch w pionie umożliwia siłownik pneumatyczny (P) i elektryczny (EL). Odpowiednie oprogramowanie układu daje możliwość wykonywania przez kulę, manewru uniku przed zbliżającymi się obiektami.

Wykonanie doświadczenia:

Projekt finansowany w ramach Regionalnego Programu Operacyjnego dla Województwa Pomorskiego na lata 2007 – 2013.



1. Zobacz jak porusza się kula sterowana ręcznie z poziomu komputera.
2. Włącz program „unik”. Zbliżaj wolno dłoń do kuli i obserwuj reakcję kuli.
3. Zbliżaj wolno dłoń do kuli z różnych kierunków.

Zadania i wnioski:

1. **Siłowniki. Określ maksymalny obszar zachowania typu „unik” w doświadczalnym układzie śledzenia.** Naskicuj ten obszar.
2. **Znajdź tzw. strefę martwą układu śledzenia oraz sprawdź, czy można oszukać czujnik zbliżając bardzo wolno dłoń do kuli. Oceń maksymalną prędkość reakcji układu.** Należy oszacować czas potrzebny na „ucieczkę” kuli od maksymalnego wychylenia w przód do maksymalnego wychylenia do tyłu.

Stanowisko 2: Maszyny Leonarda I



Stanowisko wykorzystuje elementy maszyn prostych Leonarda da Vinci. Układ pomiarowy umożliwia podnoszenie określonych ciężarów na pewną wysokość za pomocą bloczków i korby z mechanizmem zębatkowym. Doświadczenie na stanowisku polega wprawieniu w ruch kolejno: kabestanu, przekładni łańcuchowej, przekładni stożkowej, przekładni pasowej, krzywki asymetryczną za opadającego ciężaru młota umocowanego na końcu dwustronnej dźwigni. Na podstawie oceny efektów zamiany energii potencjalnej na energię kinetyczną ruchu obrotowego i postępowego, dokonywana jest próba oszacowania przełożeń poszczególnych przekładni oraz współczynnika wykorzystania energii.

Przebieg doświadczenia:

Doświadczenie polega na obserwacji zasady działania ciągu maszyn prostych wzorowanych na pomysłach Leonarda.

Nawijając za pomocą kołowrotu (K) stalową linkę przechodzącą przez bloczek (B), można podnieść ciężar $Q=100\text{N}$ na wysokość $H=1,8\text{m}$. W ten sposób energia operatora zamieniana jest na energię potencjalną ciężaru (Q).

Opadający ciężar (Q), napędza kształtkę (KP) za pośrednictwem przekładni łańcuchowej (PŁ), przekładni kątowej (PK) oraz przekładni pasowej (PP). Obracająca się kształtka (KP) z każdym obrotem podnosi i opuszcza młot (MŁ). Zmagazynowana energia człowieka w ten sposób, częściowo oddawana jest w postaci pracy młota.

Podobne rozwiązanie wykorzystujące energię wody, zastosowano w zabytkowej kuźni w Gdańsku Oliwie.

Zadania i wnioski:



1. Bilans energii w układzie.

Zbadaj relację między energią potencjalną ciężaru (Q), a energią (pracą użyteczną) wykonaną przez młot na początku doświadczenia.

Dane:

$H=1,8\text{m}$ - wysokość podniesienia ciężaru $Q=100\text{N}$;

$m=3\text{kg}$ – masa młota;

$g=10\text{m/s}^2$ -przyspieszenie ziemskie.

Podpowiedź:

Zbadaj, ile razy młot uderza w kowadło podczas procesu opadania ciężaru (Q). Wyznacz na jaką wysokość podnosi się młot i porównaj energie.

2. Siły, momenty sił, relacje prędkości.

Wyznacz wartości i momenty sił w kołowrocie. Wyznacz wartość przełożenia dla wszystkich przekładni.

Należy zmierzyć promienie działania sił w układzie kołowrotu oraz policzyć zęby lub zmierzyć promienie kół w przekładniach.

3. Prędkości obrotowe.

Wyznacz prędkości obrotowe elementów ruchomych (kół przekładni).

Czy relacje prędkości sprzężonych ze sobą kół, związane są z liczbą zębów lub średnicami kół ?

Podpowiedź:

Za pomocą stopera należy zmierzyć czas kilku obrotów koła i policzyć ω (prędkość kątową). Policzyć zęby lub zmierzyć promienie kół w przekładniach.



Stanowisko 3: Maszyny Leonarda II



Stanowisko to maszyna do badań wytrzymałości na zrywanie żyłki, drutów itp. Układ wykorzystuje przekładnię ślimakową oraz sprężynę do rejestracji siły naprężającej. W doświadczeniu dokonuje się pomiaru maksymalnego rozciągnięcia sprężyny, co pozwala na oszacowanie wytrzymałości badanego drutu na rozciąganie i zerwanie.

Celem doświadczenia jest zbadanie wytrzymałości żyłki lub drutu, na zerwanie za pomocą maszyny, której konstrukcja inspirowana jest pomysłami Leonarda da Vinci.

Doświadczenie polega na zamocowaniu badanej żyłki w dwóch uchwytach (U_1) i (U_2), rozciągnięciu jej za pomocą przekładni ślimakowej (PS) i pomiarze siły rozciągającej, za pomocą sprężyny (S) o znanym współczynniku sprężystości k . Siła rozciągająca $F_s = k\Delta x$.

Uwaga: Rozciąganie żyłki należy wykonywać dopiero po przykryciu układu ochronną pokrywą.

Zadania i wnioski:

1. Granica sprężystości.

Materiały sprężyste rozciągnięte do pewnej granicy, po ustaniu działania naprężającego, wracają do pierwotnego kształtu. Zwiększając naprężenie można jednak dojść do granicy, przy której materiał nie powróci do stanu pierwotnego czyli odkształci się trwale.

Wyznacz granicę sprężystości żyłki.



Podpowiedź:

Zmierz pierwotną długość żyłki. Naprężaj żyłkę tak, aby wydłużyć ją np. o 2mm. Odkręcając ślimaka, zmniejsz naprężenie do zera i zobacz, czy żyłka ma nadal długość pierwotną. Powtórz doświadczenie dla wydłużeń: 4mm, 6mm itd., aż do momentu trwałego rozciągnięcia (odkształcenia) żyłki.

2. Wytrzymałość na zerwanie.

Wyznacz wartości siły i naprężenie zrywające żyłkę. Średnica żyłki $\varphi=1\text{mm}$, współczynnik sprężystości pomiarowej sprężyny $k=10000\text{N/cm}$.

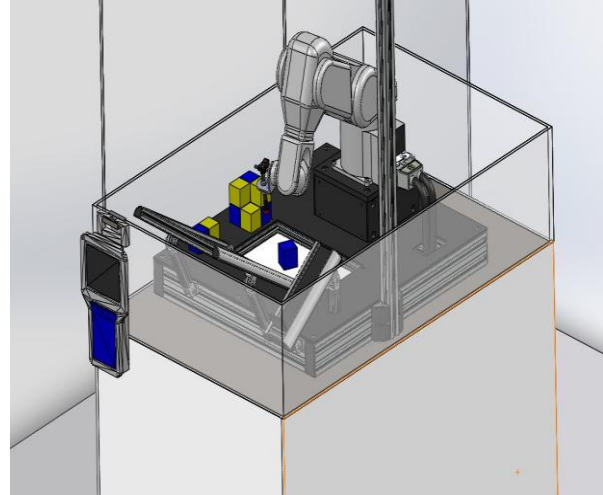
Podpowiedź:

Przeprowadź doświadczenie powodując zerwanie żyłki. Odczytaj maksymalne rozciągnięcie sprężyny Δx (tuż przed zerwaniem). Policz $F=k\Delta x$ i $\bar{\sigma}=F/S$, gdzie S – przekrój żyłki.



VI strefa: Ruch zdalnie kierowany

Stanowisko 1: W rękę robota



Podstawą działania stanowiska jest robot o budowie ramienia mechanicznego wyposażonego w chwytak (Kawasaki FS003N). Sterowanie stanowiska odbywać się będzie za pomocą monitora dotykowego. Ideą stanowiska jest prezentacja możliwości automatycznego wykonywania zadania przez uprzednio zaprogramowanego robota.

W zależności od wiedzy i zaawansowania eksperymentatora możliwe będą różne scenariusze działania stanowiska.

- Osoby zwiedzające wystawę będą miały możliwość wyboru kilku scenariuszy „demo” działania robota.
- Studenci z grup laboratoryjnych będą mieli możliwość prostego oprogramowywania robota - wyboru opcji czy robot ma dokładnie odtwarzać ruch operatora, czy wybrać najlepszą (najkrótszą, najszybszą) drogę do wykonania danego zadania.
- Studenci "zaawansowani" będą mieli możliwość nauki sterowania i programowania robota w języku blokowym lub języku AS. Operatorzy stanowiska będą mieli pełen dostęp do ramienia robota.

Przebieg doświadczenia

Doświadczenie polega na poznaniu możliwości robota Kawasaki.

Uwaga: Uwaga na rękę.

Zadania i wnioski

1. Układanie

Zbadaj czas układania przez robota: wieży i warstw kolorystycznych z rozrzuconych klocków. Badania przeprowadź dla różnych ułożeń rozsypanych klocków.

Czy czas wykonania zadania zależy od pierwotnego układu klocków ?



Podpowiedź:

Uruchom odpowiednie programy. Powtórz doświadczenie dla minimum trzech ułożeń rozrzuconych klocków.

2. Uszkodzony robot.

Zbadaj proces układania przez robota wieży z klocków, w przypadku uszkodzenia któregośkolwiek z jego czujników koloru.

Podpowiedź:

Z poziomu oprogramowania należy wyłączyć pewne umiejętności robota.



Stanowisko 2: Rozgrywka robotów - sumo



Podstawą stanowiska jest system pozwalający rozegrać walkę sumo przez roboty. Na ekranie dotykowym za pomocą wskaźników będzie można regulować zadane parametry robotów. Poprzez zmianę parametrów robotów w kolejnych walkach, można wpływać na efektywność działania robotów. Stanowisko daje możliwość modelowania automatycznego działania i obserwację wpływu parametrów na wynik końcowy rozgrywki robotów.

Przebieg doświadczenia

Doświadczenie polega na obserwacji możliwości działania dwóch robotów walczących sumo, które mają za zepchnąć przeciwnika z ringu. Wygrywa najlepszy.

Z poziomu oprogramowania, poprzez zmianę wybranych parametrów, można sterować możliwościami walczących robotów.

1. Włącz układ i obserwuj rozwój walki.
2. W oknie „Parametry zawodników sumo A i B” zmień szybkość poruszania się o 50% i zobacz, jaki wpływ ma zmiana na obraz walki.



VII strefa: Ruch w biologii

Stanowisko 1: Poruszająca krew



Głównymi elementami stanowiska są: fantom ręki człowieka oraz profesjonalny dopplerowski analizator prędkości przepływu krwi. Ideą stanowiska jest wyjaśnienie efektu Dopplera. Eksperyment polega na analizie zmian częstotliwości fali odbitej podczas przepływu cieczy fantomowej (sztuczna krew) przez model ręki człowieka za pomocą profesjonalnego dopplerowskiego analizatora prędkości przepływu krwi i na tej podstawie określenie prędkości przemieszczania się płynów ustrojowych w organizmie ludzkim.

Przebieg doświadczenia:

1. Włącz aparat Dopplera.
2. Uruchoom pompę fantomu ręki.
3. Podłóż sondę Dopplera pod zasobnik żelu do USG i naciśnij na zasobnik. W ten sposób naniesiona zostanie porcja żelu, która umożliwia lepszy przepływ fal między sondą i „skórą”.
4. Przyłóż sondę Dopplera do fantomu ręki, zlokalizuj „żyłę” lub „tętnicę” i zmierz prędkość krwi w układzie. Po zakończonym badaniu wyłącz pompę i aparat Dopplera. Za pomocą papierowych ręczników wytrzyj żel z sondy i fantomu.



Zadania i wnioski:

1. Fantom.

Zbadaj prędkości przepływu krwi w „żyłach” i „tętnicach” fantomu.
Wykonaj badanie zgodnie z instrukcją.

2. Ręka.

Zbadaj prędkości przepływu krwi w żyłach i tętnicach własnej ręki. Czy fantom w miarę wiernie odzwierciedla proces przepływu krwi w żyłach i tętnicach człowieka ?
Porównaj fantom ręki ludzkiej do własnej ręki. Po badaniu zetrzyj żel z ręki.



Stanowisko 2: Szybkość reakcji



Stanowisko składa się z elementów umożliwiających badanie szybkości własnych reakcji na bodziec świetlny w układzie trzech włączających się w sposób przypadkowy świateł.

Sprawdzenie szybkości reakcji mięśni na zmianę bodźca wizualnego, czyli szybkości przenoszenia informacji na drodze: oko - połączenia nerwowe - reakcja mózgu - połączenia nerwowe - reakcja odpowiednich mięśni, polega na obserwacji zapalającego się na monitorze koloru światła i na jak najszybszym naciśnięciu przycisku w takim samym kolorze. Po wykonaniu testu złożonego z określonej liczby zmian świateł program automatycznie pokazuje wykres, gdzie w skali czasu zaznaczony jest moment pojawienia się bodźca i moment reakcji oraz statystycznie opracowuje wynik i pokazuje go na tle krzywej *Gausa*.

Przebieg doświadczenia:

Celem doświadczenia jest zbadanie szybkości reakcji człowieka na włączanie i wyłączenie trzech kolorowych świateł. Zadanie polega na jak najszybszym wyłączeniu czerwonej, zielonej i żółtej lampki z użyciem odpowiedniego wyłącznika. Czas trwania badania $T=60s$. Wynikiem badania jest średni czas opóźnienia reakcji.

1. Włącz układ - zapalą się wszystkie trzy lampy.
2. Po 5 sekundach lampy automatycznie zgasną - znak rozpoczęcia badania.
3. Następnie lampy będą włączały się losowo.
4. Należy szybko wyłączać pojawiające się światła.
5. Uzyskane wyniki należy porównać z wynikami zapisanymi w bazie danych.



Zadania i wnioski

1. Czas reakcji. Zbadaj czas reakcji na nagłe zdarzenie świetlne.

W przypadku nieudanego badania powtórz doświadczenie i wpisz wynik do bazy danych.

Statystyka.

Każdy człowiek ma trochę inny czas reakcji t_r . Na wykresie w oknie „Zapisywanie danych i statystyka” pokazany jest średni czas opóźnienia reakcji wyznaczony dla grupy osób.

Krzywa dzwonowa (krzywa Gaussa) prezentuje wszystkie dotychczas uzyskane wyniki badań i pokazuje prawdopodobieństwo wystąpienia danego wyniku, w tym przypadku czasu reakcji (t_r). Z wykresu wynika, że najbardziej prawdopodobny jest czas równy średniej uzyskanej ze wszystkich badań. Im bardziej wynik jest „odległy” od średniej, tym jego prawdopodobieństwo wystąpienia w populacji jest mniejsze. Zastanów się jak twój wynik „mieści się” w statystyce.

Podpowiedź:

Ocena jakościowa wyniku pozwala na stwierdzenie, czy czas reakcji t_r jest mniejszy lub większy od wartości średniej oraz czy znajduje się blisko średniej, czy może w „ogonie” wykresu.

Do ilościowej oceny wyniku wykorzystywany jest parametr odczytany z krzywej Gaussa, czyli tzw. odchylenie standardowe wartości średniej $S_{tr\bar{s}r}$. Pozwala on stwierdzić, czy wynik mieszczący się w przedziale $(t_{r.\bar{s}r} - S_{tr\bar{s}r} ; t_{r.\bar{s}r} + S_{tr\bar{s}r})$ wystąpi z prawdopodobieństwem 0,68. Sprawdź swój wynik dla $S_{tr\bar{s}r} = 50\text{ms}$.



Stanowisko 3: Szybkość adaptacji oka



Doświadczenie polega na zbadaniu za pomocą pupilometru reakcji źrenicy na impuls światła. Urządzenie wykonuje sekwencję pomiarową polegającą na zmianie natężenia oświetlenia oka i pomiarze szybkości reakcji źrenicy. Wyniki opracowywane są za pomocą oprogramowania statystycznie i pokazywane na tle krzywej *Gausa*.

Przebieg doświadczenia

Celem doświadczenia jest zbadanie szybkości reakcji źrenicy oka na impulsowy wzrost natężenia oświetlenia. Reakcja oka na impuls światła jest rejestrowana przez szybką kamerę. Oprogramowanie umożliwia pokazanie zmian wielkości źrenicy oka w funkcji czasu.

Wykonanie badania:

1. Zbliź głowę do uchwyty i oprzyj brodę. Podczas badania oczy powinny być szeroko otwarte oraz należy unikać mrugania.
2. Po 20 sekundach automatycznie nastąpi rozpoczęcie badania i przez 5 sekund natężenie oświetlenia będzie wzrastać.
3. Po zakończeniu badania przeanalizuj nagranie w zwolnionym tempie i zobacz jak zmienia się twoja źrenica w czasie zwiększania natężenia oświetlenia.

Zadania i wnioski

1. Czas opóźnienia i szybkość reakcji źrenicy.

Zbadaj czas opóźnienia i szybkość reakcji źrenicy własnego oka na zmianę natężenia światła. Uzyskany wynik wpisz do bazy danych.

Z wykresu $\Theta(t)$ odczytaj t_{op} oraz znając styczną S , wyznacz prędkość zamykania źrenicy, czyli $V = \Delta\Theta/\Delta t$.

Projekt finansowany w ramach Regionalnego Programu Operacyjnego dla Województwa Pomorskiego na lata 2007 – 2013.



Statystyka.

Każdy człowiek ma inny czas reakcji t_r na zmianę natężenia światła. Na wykresie w oknie „Zapisywanie danych i statystyka” przedstawiony jest średni czas opóźnienia wyznaczony dla grupy osób (zielona kreska na wykresie). Krzywa dzwonowa (krzywa Gaussa) reprezentuje wszystkie dotychczas uzyskane wyniki badań oraz pokazuje prawdopodobieństwo wystąpienia danego wyniku, w tym przypadku czasu reakcji - t_r . Z wykresu wynika, że najbardziej prawdopodobny jest czas równy średniej uzyskanej ze wszystkich badań. Im bardziej wynik jest „odległy” od średniej, tym jego prawdopodobieństwo wystąpienia w populacji jest mniejsze. Zastanów się jak twój wynik „mieści się” w statystyce.

Ocena jakościowa wyniku pozwala na stwierdzenie, czy czas reakcji t_r jest mniejszy lub większy od wartości średniej. Umożliwia również określenie, czy uzyskany przez nas wynik znajduje się blisko średniej, czy może w „ogonie” wykresu.

Do ilościowej oceny wyniku wykorzystywany jest parametr odczytany z krzywej Gaussa, czyli odchylenie standardowe wartości średniej $S_{tr\acute{s}r}$. Pozwala on stwierdzić, czy wynik mieszczący się w przedziale ($t_{r.\acute{s}r} - S_{tr\acute{s}r}$; $t_{r.\acute{s}r} + S_{tr\acute{s}r}$) wystąpi z prawdopodobieństwem 0,68. Sprawdź swój wynik dla $S_{tr\acute{s}r} = 50\text{ms}$.



Stanowisko 4: Sedno mięśnia



Podstawowym elementem stanowiska jest model ramienia składa się z dwóch mięśni (symulujących ludzki biceps i triceps) - mięśnie pneumatyczne (tzw. mięśnie Mc Kibben'a) i z jednego przegubu (symulującego łokieć). Doświadczenie na stanowisku polega na ustawieniu żądanych parametrów pracy ramienia (np. maksymalne ciśnienie w mięśniu, kąt ugięcia) przy pomocy wskaźników wyświetlanych na ekranie dotykowym oraz obserwacji bieżącej wartości kąta ugięcia ramienia i ciśnienia w mięśniu (oprogramowanie rysuje wykresy). Eksperyment można powtarzać dla różnych obciążeń oraz ciśnień w mięśniach. Po wykonaniu eksperymentów można określić pracę wykonywaną przy unoszeniu ciężaru na pewną wysokość, wyliczyć obciążenia ścięgna i sprawdzić poprawność wartości uzyskanej drogą wyliczeń z wartością zmierzoną czujnikiem, obliczyć moment sił w układzie oraz obliczyć siłę generowaną przez mięsień.

Przebieg doświadczenia:

1. Włączyć układ za pomocą włącznika w oknie „Sterowanie modelem”.
2. Zwiększać oraz zmniejszać ciśnienie w bicepsie P_B i obserwować ruch ramienia.
3. Zwiększać oraz zmniejszać ciśnienie w tricepsie P_T i obserwować ruch ramienia.
4. Odpowiednio zmieniając ciśnienie, przenieś ciężar z jednego kolorowego koła na drugie.

Zadania i wnioski

1. Czy siła działania mięśnia bicepsa F_B (w modelu ramienia) musi być większa od siły ciężkości podnieszonego ciężaru Q , aby można było podnieść ten ciężar?



2. Momenty sił w układzie (statyka).

W układzie pionowe ramię – poziome przedramię, dłoń trzyma ciężar Q .

Naszkić siły działające w układzie. Oszacuj wartość momentów sił działających na biceps, przy założeniu, że odległość między stawem łokciowym a przyczepem bicepsa, czyli $R_{\perp-B}$ wynosi 3cm, natomiast odległość między stawem łokciowym a środkiem dłoni, czyli $R_{\perp-D}$ wynosi 30cm. Uruchoń ramię, podnieś ciężar do pozycji określonej w zadaniu i zmierz odpowiednie odległości. Następnie oblicz wartość siły F_B oraz wartość momentów sił Q i F_B .

3. Czas działania mięśni i moc układu.

Wyznacz czas potrzebny do podniesienia ciężaru Q na maksymalną wysokość przy użyciu tylko mięśnia zwanego bicipsem. Powtórz doświadczenie działając całym układem. Określ szybkość podnoszenia ciężaru w obu przypadkach i oceń czy jest taka sama? Oszacuj wartość mocy ramienia w tym doświadczeniu. Znając całkowitą pracę i czas potrzebny na wykonanie tej pracy można obliczyć średnią moc układu.

VIII strefa: Ruch chaotyczny

Stanowisko 1: Konwekcyjny chaos



Głównym elementem stanowiska jest komora z cieczą, w której poprzez wywołanie gradientu temperatury pomiędzy górną i dolną podstawą można zaobserwować widowiskowy obraz chaosu wywołanego różnicą temperatury w cieczy w zamkniętym pojemniku. W wyniku ogrzewania w naczyniu powstają prądy konwekcyjne, które można obserwować jako meandrujące cienie (cienie powstają ponieważ ciecz ma niejednorodną temperaturę w całej objętości a zatem różne gęstości i różne współczynniki załamania światła). Jednocześnie należy obserwować różnice wskazań termometrów umieszczonych na różnych głębokościach w akwarium. W wyniku doświadczenia obserwowane jest stopniowe przejście od przewidywalnego zachowania do chaotycznego ruchu konwekcyjnego.

Przebieg doświadczenia

Doświadczenie polega na obserwacji, czy różnica temperatur cieczy powoduje ruch konwekcyjny w cieczy .

1. Włącz ogrzewanie układu przyciskiem (P).
2. Obserwuj na mierniku (M) różnicę temperatury oraz na ekranie (E) obraz konwekcji.
3. Po zakończeniu obserwacji wyłącz układ.



Zadania i wnioski

1. Konwekcja w cieczy.

Zbadaj ruch konwekcyjny dla małych i dużych gradientów (różnic) temperatury w cieczy.

Uwaga: W chwili rozpoczęcia doświadczenia ciecz powinna być w równowadze termodynamicznej, czyli różnica temperatur powinna w przybliżeniu równać się zero.

Włącz grzałkę o mocy $P=50W$ i obserwuj ruch cieczy. Po 10 minutach włącz grzałkę o mocy $P=250W$ i ponownie obserwuj ruch cieczy.

2. Ruch laminarny i turbulentny.

Różnica temperatur może spowodować laminarny (uporządkowany) ruch cieczy lub turbulentny (chaotyczny) ruch cieczy.

Sprawdź, czy w początkowej fazie podgrzewania układu można zauważyć ład w ruchu cieczy.

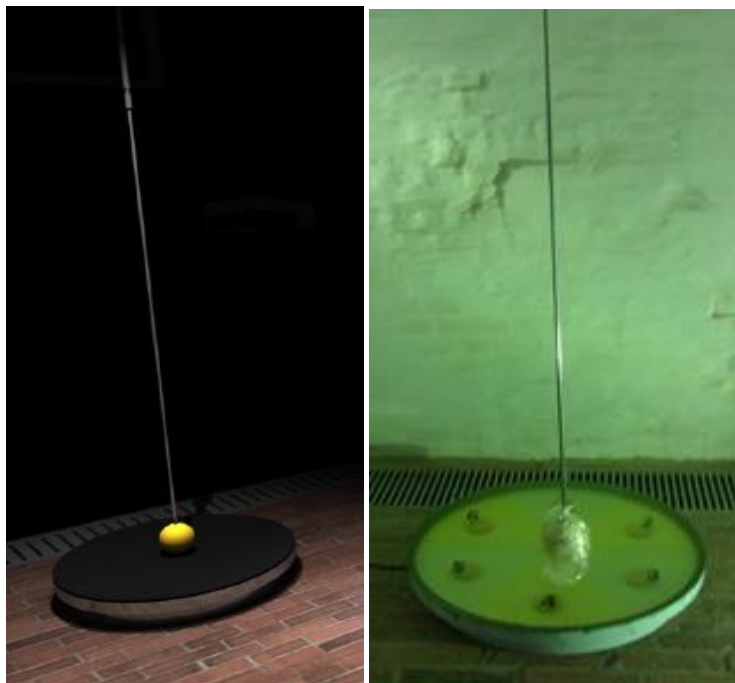
Podpowiedź:

Ruch laminarny cieczy to uwarstwiony przepływ cieczy, w którym kolejne warstwy płynu nie ulegają mieszaniu (w odróżnieniu od ruchu turbulentnego, burzliwego). Przepływ taki zachodzi przy małych prędkościach przepływu, gdy liczba Reynoldsa nie przekracza tzw. wartości krytycznej i dopiero przy przekroczeniu pewnej prędkości uporządkowany ruch zamienia się w ruch chaotyczny.

W większości przypadków konwekcja jest chaotycznym ruchem mas płynu, odbywającym się w różnych kierunkach i z różnymi wartościami prędkości cieczy. Jednak przy małym pobudzeniu (małej różnicy temperatur) i odpowiedniej geometrii układu, ruch cieczy może być laminarny.



Stanowisko 2: Wahadło magnetyczne



Głównym elementem stanowiska jest układ składający się z zawieszono na wysokość ok. 2 m magnesu oraz 4 sztuk magnesów rozmieszczonych w specjalnej geometrii w centralnym punkcie podstawy układu. Doświadczenie na stanowisku polega na ocenie częstotliwości występowania danego kierunku przypadkowych drgań oraz obrazuje silne oddziaływań odpychająco/przyciągających między wahającym się magnesem a magnesami podłoża, co powoduje efekt przypadkowości w uzyskanym kierunku drgań wahadła.

Przebieg Doświadczenia.

1. Odchyl wahadło w dowolnym kierunku i puść je.
2. Obserwuj, czy w ruchu wykonywanym przez wahadło jest jakiś porządek.

Zadania i wnioski

Policz, ile razy wahadło, w swoim ruchu, pojawiło się nad żółtym oraz nad niebieskim polem. Czy obie wartości „mówią” cokolwiek o przypadkowości ruchu wahadła?



Stanowisko 3. Model ruchów Browna



Stanowisko składa z czworobocznego pudełka o wibrujących ściankach, w którym znajdują się stalowe kulki. W wyniku drgań ścianek pudełka kulki wykonują ruchy podobne do ruchów Browna. Doświadczenie na stanowisku umożliwia symulację ruchów Browna oraz obserwację chaotycznego ruchu kulek zderzających się między sobą i ze ściankami naczynia - model gazu doskonałego. Magnetyczny chwytak przy stanowisku służy do umieszczania i usuwania lekkiego krążka, będącego modelem pyłku w polu badawczym. W krążek uderzają kulki/cząsteczki, powodując jego przypadkowe przesunięcia - czyli ruchy Browna, które można oszacować ilościowo dzięki siatce współrzędnych umieszczonej na tafli szklanej pokrywy pudełka.

Przebieg doświadczenia

Doświadczenie polega na obserwacji, modelu gazu doskonałego.

1. Włącz przyciskiem (P) model i obserwuj ruch kulek w naczyniu.
2. Za pomocą magnesu (M) wstaw do modelu gazu krążek (K) i obserwuj ruch krążka.
3. Po zakończeniu obserwacji wyłącz układ .

Uwaga: Po zakończeniu doświadczenia wyłączyć układ.

Zadania i wnioski



1. Model gazu doskonałego.

Zbadaj ruch kulek w modelu gazu doskonałego. Czy model spełnia założenia gazu doskonałego ?

Uwaga: Model całkiem wiernie symuluje ruchy Browna. Kulki odbijają się sprężystie, a między zderzeniami poruszają się ruchem jednostajnym.

2. Fluktuacje

Zbadaj ruch krążka umieszczonego w układzie poruszających się kulek. Jak porusza się krążek ?

Kulki w swoim przypadkowym ruchu uderzają sprężystie w krążek i w tym zderzeniu przekazują mu energię i pęd. Krążek powinien się więc poruszyć. Szczególnie daleki skok może wykonać krążek, gdy przypadkowo z jednej strony, uderzy w niego, większa liczba kulek. Takie przypadkowe zgęszczenie kulek nazywa się fluktuacją. Przedstawiony układ jest dobrym modelem odzwierciedlającym tzw. ruchy Browna



Stanowisko 4: Ruch Browna



Stanowisko to układ składający się z mikroskopu/kamery o powiększeniu ok. 800-1000x oraz zestawu komputerowego. Doświadczenie na stanowisku polega na badaniu preparatu (roztwór mleka) pod mikroskopem i obserwacji ruchów Browna wybranej grudki tłuszczu. Kolejne położenia grudek tłuszczu przez określony czas są zapisywane przez komputer, a następnie dokonywana jest analiza ich ruchu np. określenie średniej szybkości, częstość zderzeń itp. Doświadczenie pozwala również na obserwację fluktuacji w przypadkowym ruchu cząstek gazu.

Przebieg doświadczenia:

Błądzenie przypadkowe.

Ruch Browna należy do grupy przemieszczeń opisywanych jako błądzenie przypadkowe.

Zbadaj ruch Browna w preparacie.

1. Wykonaj preparat zgodnie z instrukcją,
2. Włóż do mikroskopu i obserwuj,
3. Zarejestruj wynik. (Nagraj obserwowane zdarzenie - około 60s).
4. Przeprowadź analizę wyników:
 - po wybraniu opcji „Tor Ruchu” pojawi się tor ruchu pyłku,
 - wyznacz średnią odległość jaką pokonał pyłek od chwili startu.



Stanowisko 5: Szum termiczny



Układ pomiarowy składa się z wzmacniacza o małych szumach połączonego z komputerem / oscyloskopem służącym do pokazu szumów termicznych powstających w rezystorach. Stanowisko wyposażone jest również w głośnik umożliwiający usłyszenie wzmocnionego szumu termicznego. Stanowisko umożliwia badanie szumu opornika i wzmacniacza oraz porównanie otrzymanych parametrów z wartością teoretyczną obliczoną za pomocą równania Johnsona-Nyquista.

Przebieg Doświadczenia

Doświadczenie polega na obserwacji, szumów wydawanych przez elementy elektroniczne. Badane są oporniki o oporze $R_1=10M\Omega$ i $R_2=40M\Omega$, podłączone do wzmacniacza o małym poziomie szumów.

1. Włącz wzmacniacz.
2. Ustaw przełącznik wejściowy wzmacniacza w pozycji "0". Wzmacniacz jest zwarty na wejściu.
3. Określ na oscyloskopie poziom szumów wzmacniacza - np. maksymalną amplitudę sygnału. Posłuchaj szumu własnego wzmacniacza.
4. Ustaw przełącznik wejściowy w pozycji "1". Na wejściu wzmacniacza podłączony jest opornik R_1 - jako źródło szumów.
5. Określ na oscyloskopie poziom szumów wzmacniacza - np. maksymalną amplitudę. Posłuchaj szumu opornika i wzmacniacza.
6. Ustaw przełącznik wejściowy w pozycji "2". Na wejściu wzmacniacza podłączony jest opornik R_2 - jako źródło szumów.

Zadania i wnioski

1. **Szum opornika. Sprawdź doświadczalnie, czy wielkość szumu opornika zależy od wartości jego oporu.**

Uwaga: Od szumu opornika należy odjąć szum własny wzmacniacza.

Projekt finansowany w ramach Regionalnego Programu Operacyjnego dla Województwa Pomorskiego na lata 2007 – 2013.



Podpowiedź:

Wartość napięcia szumów $U(t)$ zależy od oporu opornika R , temperatury T , w ten sposób, że: $U(t)^2 = 4TR \Delta f$ gdzie k - stała Boltzmann, Δf - szerokość analizowanego pasma częstotliwości.

Przy stałej wartości Δf i T kwadrat napięcia szumów jest proporcjonalny do wartości R : $U(t)^2 \approx R$.

2. Inne źródła szumu i zakłóceń

Dotknij palcem do drutów przyłączeniowych opornika. Zobacz na ekranie, jak zmienia się sygnał wyjściowy wzmacniacza. Dlaczego po dotknięciu jednej końcówki opornika sygnał się nie zmienia, natomiast po dotknięciu drugiej końcówki obserwuje się zmianę sygnału - pojawia się duży, w przybliżeniu sinusoidalny sygnał?

Podpowiedź:

Ciało człowieka, jest przewodnikiem prądu, w związku z czym palec człowieka może być źródłem sygnału o różnych częstotliwościach. Dotknięcie palcem uziemionej końcówki opornika nie wpłynie na układ. Jednak dotknięcie końcówki opornika połączonej z wejściem wzmacniacza, spowoduje pojawienie się na wyjściu sygnału o częstotliwości sieci energetycznej (50 HZ).



Stanowisko: 6. Przewodzenie ciepła



Stanowisko składa się z pięciu zestawów badawczych złożonych z badanego materiału (cegła, szkło, drewno, płyta gipsowo kartonowa, styropian, stal nierdzewna, itp.), grzałki, regulatora temperatury oraz dwóch czujników temperatury. Doświadczenie przeprowadzane na stanowisku daje możliwość obserwacji przewodzenia ciepła przez materiały stosowane powszechnie w budownictwie (np. płyta gipsowo-kartonowa, styropian, szkło, drewno, cegła) oraz Kamera termowizyjna obecna na stanowisku rejestruje i pokazuje zmiany temperatury w strukturze badanych materiałów. Doświadczenie polega na podgrzewaniu badanych materiałów w celu zadania im odpowiedniej temperatury i obserwacji wskazań termometrów umieszczonych po dwóch stronach (ogrzewanej i nieogrzewanej) badanych materiałów. Monitorowanie wskazań termometrów pozwala wyciągnąć wnioski o współczynniku przewodnictwa cieplnego poszczególnych materiałów.

Przebieg Doświadczenia

Doświadczenie polega na obserwacji przenikania ciepła przez płyty zbudowane z 5-ciu różnych materiałów termoizolacyjnych. Płyty podgrzewane są z jednej strony z użyciem jednakowej mocy cieplnej. Temperaturę z drugiej strony płyty można zmierzyć lub obserwować z użyciem kamery termowizyjnej.

1. Włącz rejestrację kamerą termowizyjną. Zobacz, czy płyty mają temperaturę pokojową.
2. Włącznikiem (W) włącz grzanie układu i obserwuj zmiany temperatury.
3. Po czasie $t=5\text{min}$, zmierz temperaturę płyt i wyłącz układ.
3. Przeanalizuj nagranie. Określ temperaturę końcową płyt.



Zadania i wnioski:

1. Przenikalność ciepła.

- Wyznacz temperatury końcowe powierzchni płyt po ogrzewaniu ich w czasie $t=5\text{min}$.
- Porównaj iloraz współczynnika przewodności ciepła k do pozostały czterech materiałów.
- Jak uszeregować materiały pod względem wartości k - uszereguj materiały od najwyższej do najniższej przewodności cieplnej.

Podpowiedź:

Uwaga: Należy wyznaczyć temperatury końcowe materiałów (najlepiej z obrazu kamery). Układ doświadczalny nie jest idealnie dostosowany do dokładnego zbadania wartości k . Można natomiast dobrze oszacować względne relacje.

$P=Q/t = kxS\Delta T/L$, gdzie S -powierzchnia, L -grubość, k - współczynnik przenikalności, P =moc cieplna (ilość ciepła przechodząca przez powierzchnię S w ciągu sekundy), $\Delta T=T_0-T_k$ - różnica temperatury powierzchni ogrzewanej (T_0) i powierzchni chłodzonej (T_k).

Zakładając, że ogrzewane powierzchnie mają tę samą temperaturę $T_0=400\text{K}$, przepływający strumień ciepła przez płytę jest odbierany przez chłodzące powietrze.

Wtedy:

$P=P_{\text{chł.}}=C_{\text{pow}} (T_k-T_{\text{pok}})$, gdzie $C_{\text{pow.}}$ - pewna stała, $T_{\text{pok.}}$ - temperatura otoczenia (pokojowa).

Dla metalu M : $P=Q/t = k_M S (T_0-T_{kM})/L = C_{\text{pow}} (T_{kM}-T_{\text{pok}})$

Dla drewna D : $k_D S (T_0-T_{kD})/L = C_{\text{pow}} (T_{kD}-T_{\text{pok}})$

Przy takich samych $S, L, C_{\text{pow.}}$: $k_M/k_D = (T_{kM}-T_{\text{pok}})/(T_0-T_{kM}) \cdot (T_0-T_{kD})/(T_{kD}-T_{\text{pok}})$

2. Kamera termowizyjna.

- Zbadaj możliwości kamery termowizyjnej.
- Wyznacz temperatury przynajmniej 5-ciu elementów twarzy ?

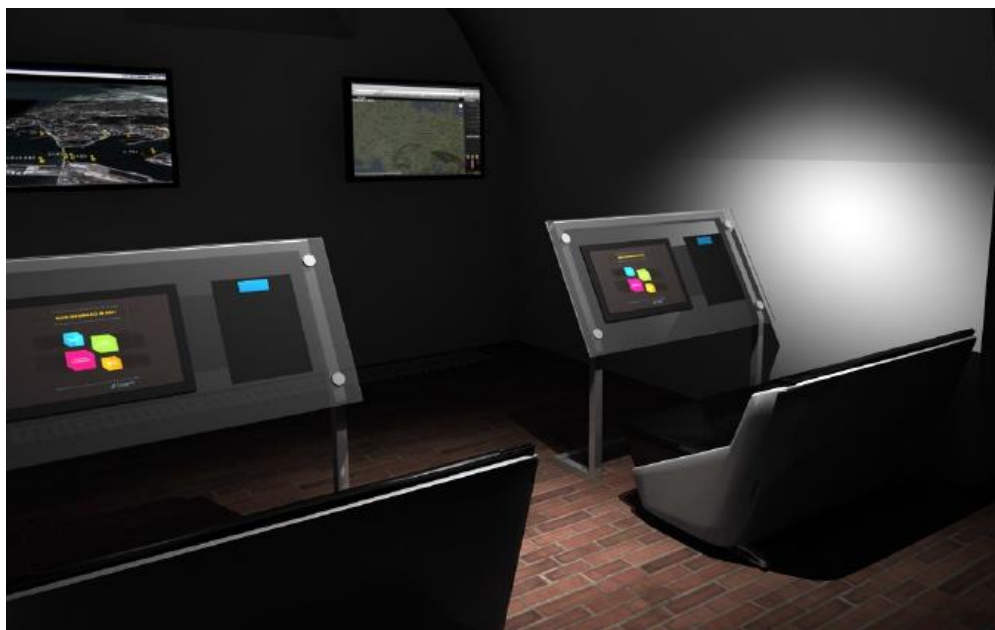
Podpowiedź:

Zarejestruj obraz i odczytaj wartości.



IX strefa: Zarządzanie ruchem

Stanowisko 1: Ruch informacji w sieci



Stanowisko stanowi centrum dowodzenia, gdzie na dużych monitorach będzie wyświetlany aktualny stan ruchu informacji w sieci Internetu. Po wysłaniu pakietu informacji na znane adresy www serwerów, program śledzi pakiety i pokazuje na mapie świata drogę i szybkość przekazywania informacji oraz wizualizację aktualnego ruchu w sieci.

Przebieg doświadczenia:

1. Wyznacz liczbę skoków (hops) i czas dotarcia informacji do następujących serwerów:
.....
2. Czy czas propagacji informacji zależy od odległości między nadawcą i odbiorcą? (przejdź do menu drugiego poziomu – program główny w trybie traceroute)
3. Zbadaj czas propagacji pakietów w zależności od ich wielkości. Czy czas propagacji jest proporcjonalny do objętości informacji? (przejdź do menu drugiego poziomu – program główny w trybie ping)

W informatyce wyznaczanie trasy i wysłanie pakietu danych w sieci komputerowej to tzw. **trasowanie** (ang. *Routing*). Urządzenie węzłowe, służące do kształtowania ruchu w sieci, nazywane jest routerem (np. komputer stacjonarny lub dedykowane urządzenie). Pakiety przesyłane przez sieć opatrzone są adresem nadawcy i odbiorcy.

Do obserwacji trasy jaką pokonuje pakiet służy program Tracet. W trybie traceroute, w oknie programu należy wpisać adres dowolnej strony www. Program pobiera adresy kolejnych routerów, przez które przechodzi pakiet danych i wyświetla kolejność, adresy punktów oraz wartość odległości pokonanej w kilometrach. Na mapie świata pojawiają się linie łączące tzw. hopy, dzięki czemu obserwowana jest trasa, jaką pokonuje pakiet



Wykres trasy pakietu (ping) z Kalifornii w USA do popularnego portalu w Polsce.

Do zbadania trasy pakietu służy program Pinger.

W trybie ping dostępne jest pole, w które należy wpisać adres docelowej strony www lub adres IP serwera. Po wpisaniu dowolnego adresu, aplikacja wyszukuje serwer na mapie świata i wykreśla schematyczne połączenie z Centrum Hewelianum. Obok mapy wypisane zostają informacje: Adres www, Adres Ip, Lokalizacja geograficzna, Odległość fizyczna (rys 9.1.2). W drugiej części ekranu znajduje się wykres czasu rzeczywistego, pokazujący opóźnienie doręczenia pakietów wysyłanych w określonych odstępach, np. co sekundę. Aplikacja posiada rozwijane menu, w którym można wybrać wielkość badanego pakietu i obserwować zależność czasu doręczenia od wielkości pakietu (Rys 9.1.3).



Stanowisko 2: Ruch statków powietrznych i nawodnych.



Stanowisko stanowi centrum dowodzenia, gdzie na dużych monitorach będzie wyświetlany aktualny ruch samolotów

w dowolnym miejscu przestrzeni Europy w tym Polski, lub statków w Zatoce Gdańskiej. Doświadczenie na stanowisku będzie polegało na obserwacji ruchu samolotów nad wybranym rejonem Europy np. w polskiej przestrzeni powietrznej. Przy wykorzystaniu oprogramowania typu arkusz kalkulacyjny, można przeprowadzać proste analizy i statystyki:

- ilości lądowań oraz startów na poszczególnych lotniskach,
- ilości lotów pasażerskich i towarowych,
- ilości lotów krajowych i międzynarodowych.

oraz wyznaczyć prędkości i wysokości lotów samolotów, co pozwoli na określenie dynamiki zmian natężenia lotów w zależności od dnia i pory roku.

Przebieg doświadczenia

Obserwacja ruchu samolotów i statków prowadzona jest za pomocą programów dedykowanych i dostępnych w sieci. Po ich wywołaniu należy zapoznać się z uwagami i z programem oraz wykonać badania.

Zadania i wnioski

1. Badania ruchu lotniczego w okolicach Warszawy lub Londynu

Zadanie 1

1. Wyznacz liczbę N samolotów przelatujących aktualnie nad terytorium Polski.
2. Określ, ile Boeingów i Airbusów aktualnie leci nad Polską
3. Wyznacz prędkość średnią np.10 samolotów lecących z dala od lotniska docelowego.
4. Uzyskane dane wpisz do tabeli zbiorczych danych. Porównaj wyniki z danymi poprzednich badań i określ dynamikę zmian obserwowanych parametrów.



5. Narysuj wykres: $N(t)$ i $\underline{V}(t)$.

Zadanie 2

1. Wyznacz liczbę samolotów znajdujących się w promieniu 50km od Londynu.
2. Określ, ile Boeingów i Airbusów aktualnie leci w pobliżu Londynu.
3. Wyznacz prędkość średnią np.10 samolotów lecących z dala od lotniska docelowego.
4. Wyznacz liczbę samolotów oczekujących na lądowanie.
5. Uzyskane dane wpisz do tabeli zbiorczych danych. Porównaj wyniki z danymi poprzednich badań i określ dynamikę zmian obserwowanych parametrów.
6. Narysuj wykres: $N(t)$ i $\underline{V}(t)$.

Zadanie 3

Wykonaj jak zadanie 1, tylko dla wybranego innego dużego portu lotniczego.

Uzyskane dane wpisz do tabeli zbiorczych danych. Porównaj wyniki z danymi poprzednich badań i określ dynamikę zmian obserwowanych parametrów.

Narysuj wykres: $N(t)$ i $\underline{V}(t)$.

Nr. badań	Zadanie A,B lub C	Data y:m:d	Czas h:min	Liczba samolotów	Średnia prędkość	Typ samolotu		Imię i nazwisko operatora
						Airbus	Boeing	
1.								
2.								
3.								

2. Badanie ruchu statków w Zatoce Gdańskiej

Zadanie 1

1. Wyznacz liczbę statków znajdujących się w portach Trójmiasta, liczbę stojących na redzie oraz płynących w odległości do 50km od Gdańska.
2. Określ średnią ładowność kilku, max.10-ciu statków.
3. Wyznacz prędkość średnią kilku, np. 10 płynących statków.
4. Uzyskane dane wpisz do tabeli danych. Porównaj wyniki z danymi poprzednich badań i określ dynamikę zmian obserwowanych parametrów.

Tabela programu zbierania danych:

Nr. badań	Data y:m:d	Czas h:min	Liczba statków w portach	Liczba statków w rejsie	Średnia prędkość	Średnia ładowność	Imię i nazwisko operatora
1.							
2.							



**PROGRAM
REGIONALNY**
NARODOWA STRATEGIA SPÓJNOŚCI



UNIA EUROPEJSKA
EUROPEJSKI FUNDUSZ
ROZWOJU REGIONALNEGO

