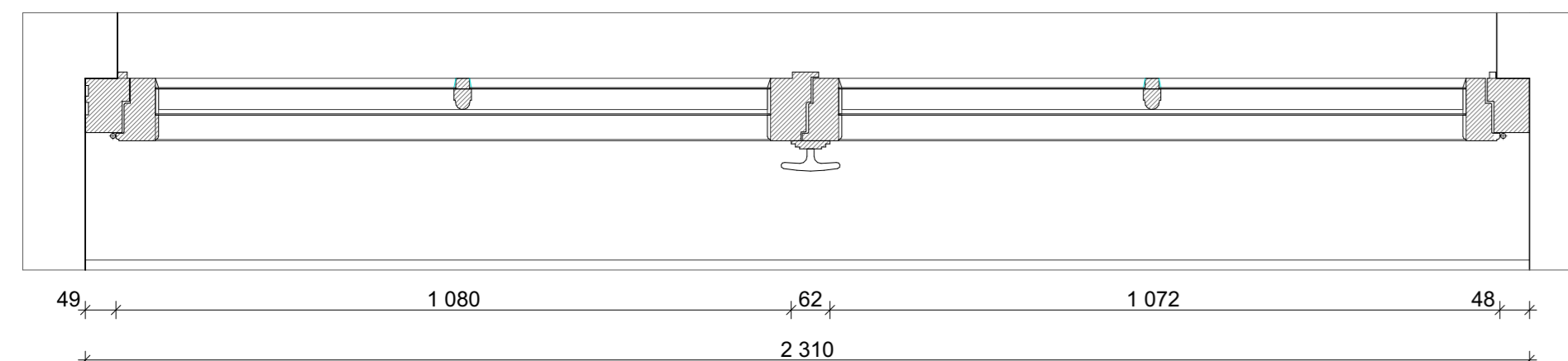
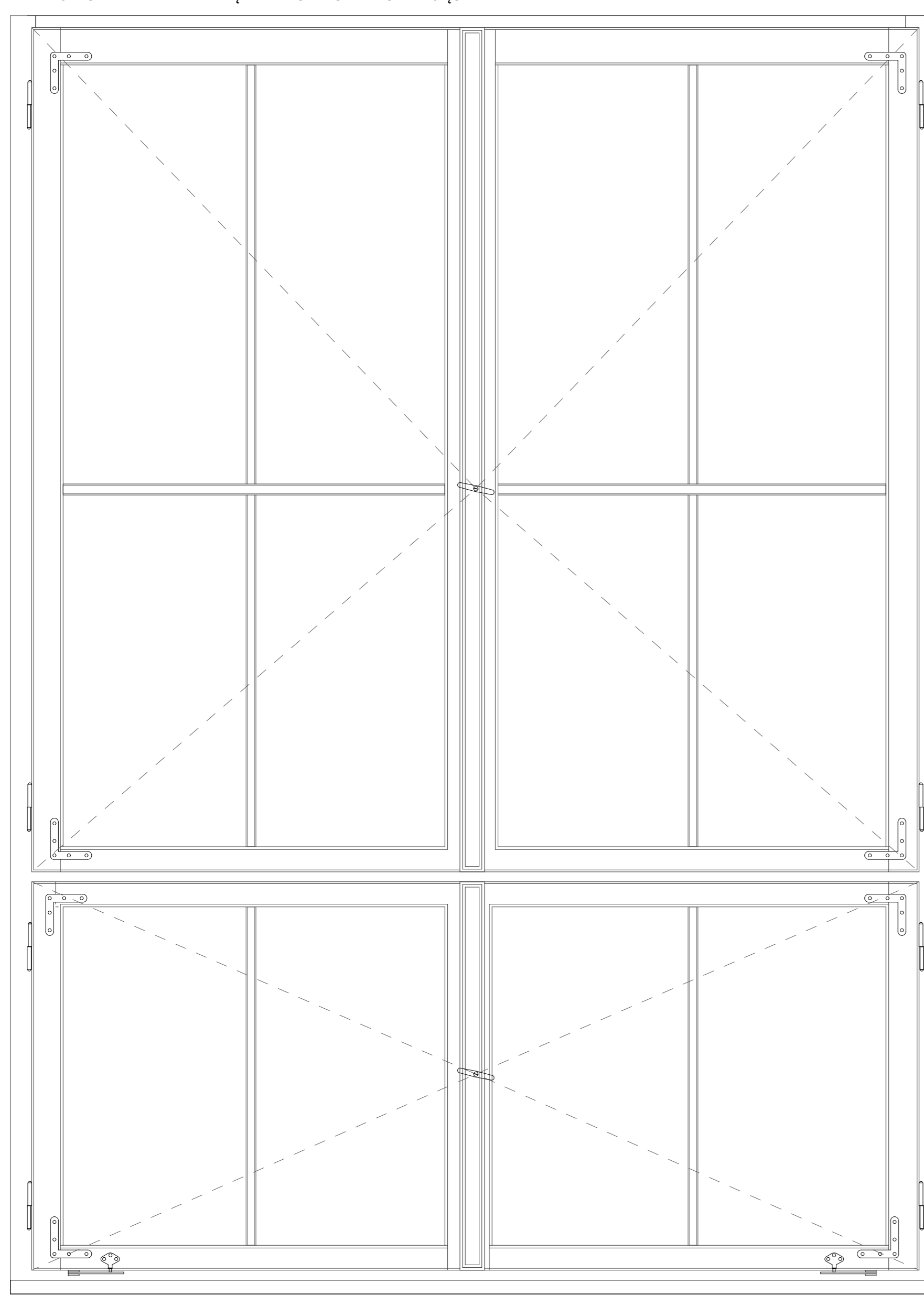


PRZEKRÓJ POPRZECZNY

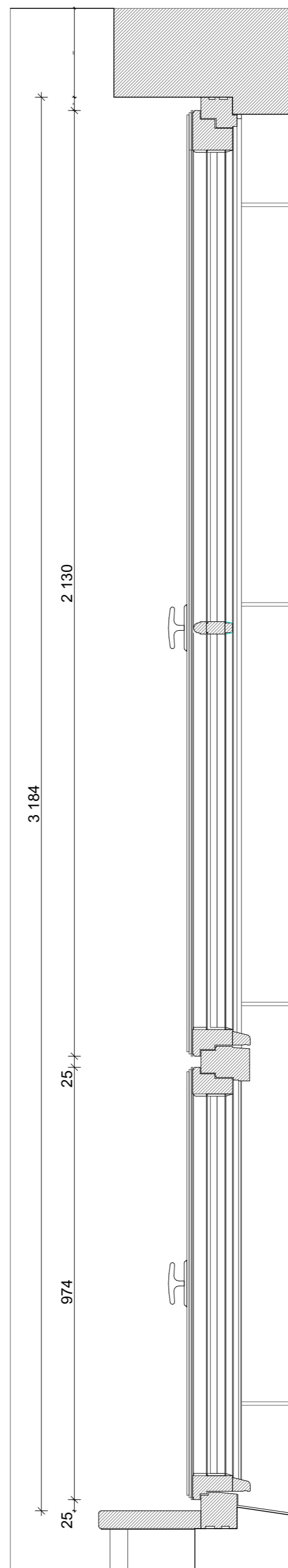


WIDOK SKRZYDEŁ WEWNĘTRZNYCH - STAN ISTNIEJĄCY

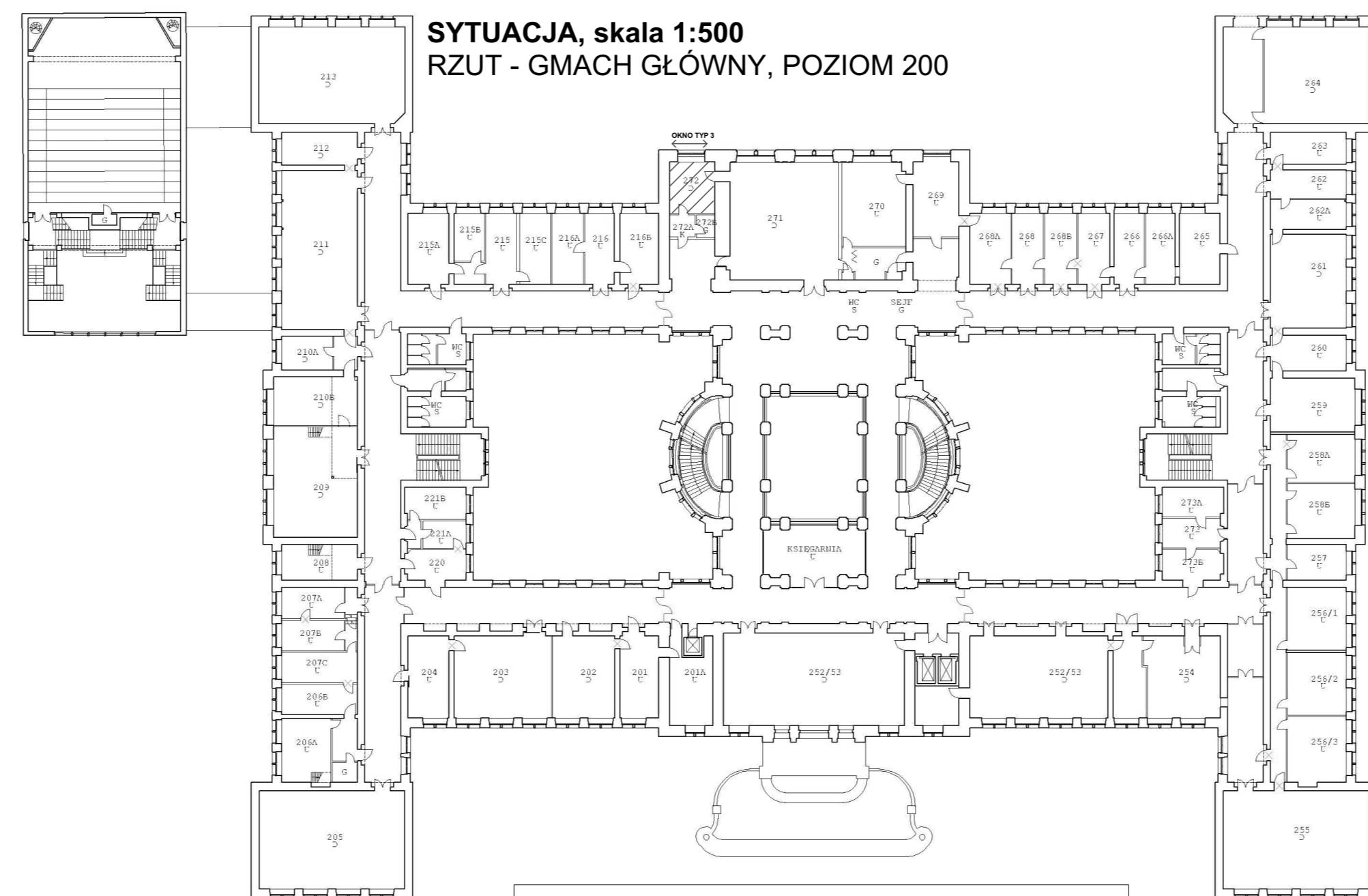


INWENTARYZACJA OKIEN  
POM. 272 - SALA KOLEGIALNA  
skala 1:10  
ILOŚĆ: 1 SZT.

PRZEKRÓJ PODŁUŻNY  
STAN ISTNIEJĄCY



SYTUACJA, skala 1:500  
RZUT - GMACH GŁÓWNY, POZIOM 200



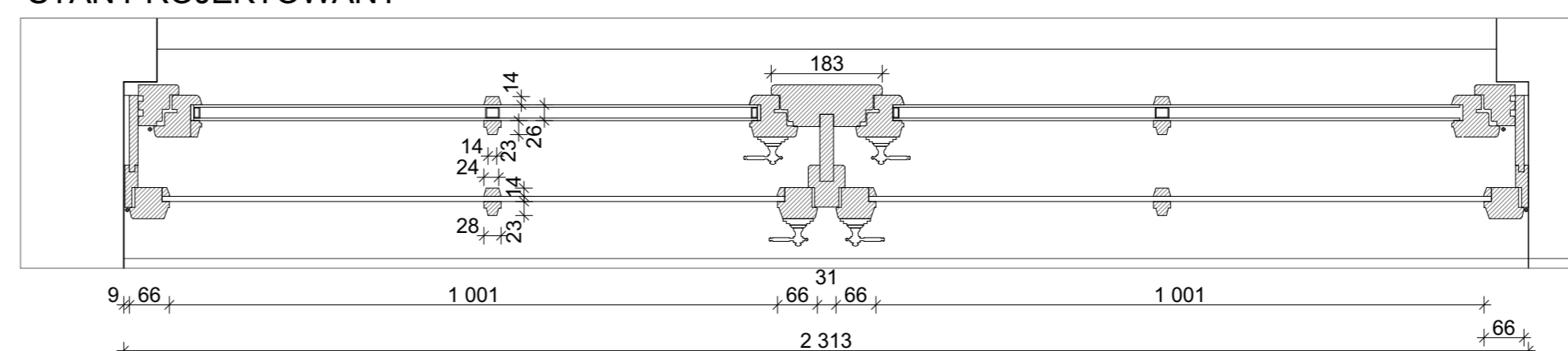
Legenda	
	pomieszczenie, w którym znajdują się przedmiotowe okna
	oznaczenie usytuowania okien

UWAGI:

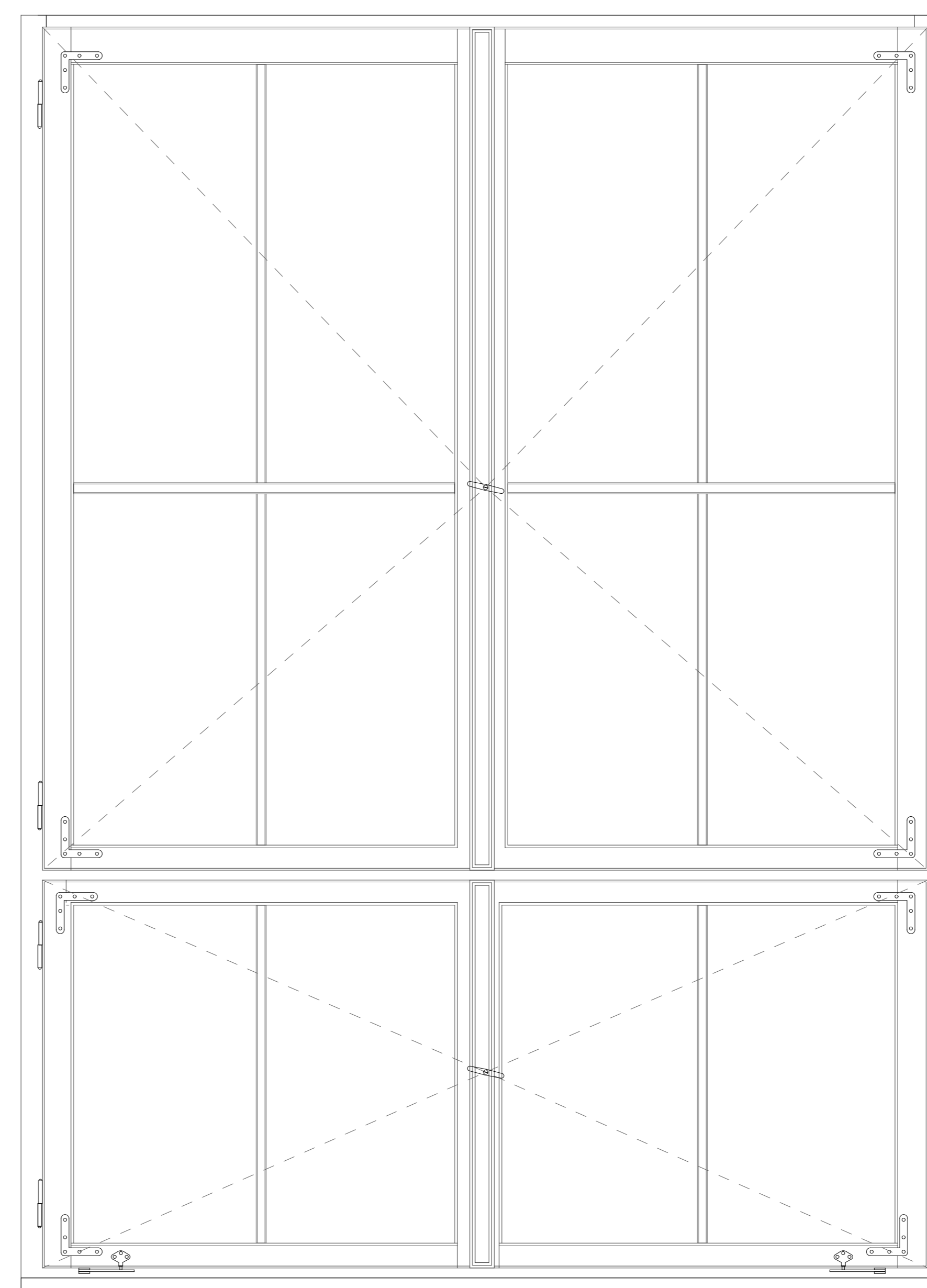
1. WYKONAĆ NOWE SKRZYDŁA OKIENNE WZOROWANE NA ISTNIEJĄCYCH. ZASTOSOWAĆ PROFILE DREWNIANE.
2. DOSTOSOWAĆ STOLARKĘ DO MONTAŻU SZYBY ZESPOLONEJ.
3. PODZIAŁY SZPROSAMI WYKONAĆ ANALOGICZNIE JAK W ISTNIEJĄCEJ STOLARCE OKIENNEJ.
4. WSPÓLCZYNNIK PRZENIKANIA CIEPŁA OKNA -  $U_{(max)} = 1,1 [W/m^2 K]$
5. SZPROSY DREWNIANE ZEWNĘTRZNE I WEWNĘTRZNE
6. PRZED ZAMÓWIENIEM OKIEN I ROZPOCZĘCIEM ROBÓT POTWIERDZIĆ PRZYJĘTE ROZWIĄZANIA, ORAZ SPRAWDZIĆ WYMIARY W NATURZE.
7. KOLOR STOLARKI - Z ZEWNĄTRZ I NA ZEWNĄTRZ BIAŁY W ODCIENIU - RAL 9010.
8. PRZEDSTAWIONE W PROJEKCIE OKUCIA I KLAMKI SĄ POKAZANE W SPOSÓB SCHEMATYCZNY. ICH RODZAJ, KSZTAŁT, MATERIAŁ POWINIEN BYĆ TAKI JAK W SALACH O NR 269, 270, 266. WZORY OKUCÓW ORAZ KLAMKI NALEŻY PRZEDSTAWIĆ DO AKCEPTACJI INWESTORA.
9. RAMKI DYSTANSOWE W OKNACH NALEŻY WYKONAĆ W KOLORZE BIAŁYM.

- Przed przystąpieniem do robót wszystkie wymiary potwierdzić w naturze
- W przypadku stwierdzenia podczas realizacji robót budowlanych kolizji lub niezgodności z projektem - należy niezwłocznie powiadomić projektanta w celu potwierdzenia przyjętego rozwiązania
- Wszelkie materiały budowlane wykorzystane podczas robót budowlanych muszą posiadać wymagane deklaracje właściwości użytkowych wyrobu budowlanego i atesty dopuszczające do stosowania na terenie RP i UE. Wszelkie wyroby budowlane muszą posiadać oznakowanie CE lub znak budowlany B, z wyjątkami określonymi w Ustawie z dnia 16 kwietnia 2004r. o wyrobach budowlanych.
- Materiały budowlane w zakresie wynikającym z procedur dotyczących oceny zgodności materiałów budowlanych oraz przepisów dotyczących bezpieczeństwa pożarowego, a w szczególności materiały wykonceniowe powinny posiadać odpowiednią klasyfikację odniową oraz badania w zakresie reakcji na ogień.
- Projekt chroniony prawem autorskim
- Odchylenia przecinających się płaszczyzn od kąta przewidzianego w projekcie - zgodnie z polską normą
- Odchylenia powierzchni oraz krawędzi pionowych i poziomych od linii prostej - zgodnie z polską normą
- Wymiary podane w milimetrach

PRZEKRÓJ POZIOMY  
STAN PROJEKTOWANY

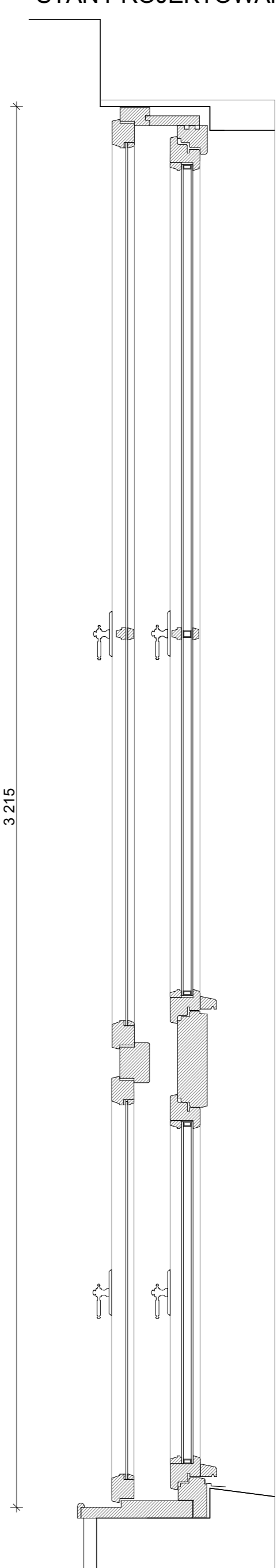


WIDOK SKRZYDEŁ WEWNĘTRZNYCH  
STAN PROJEKTOWANY



PROJEKT  
POM. 272 - SALA KOLEGIALNA  
skala 1:10  
ILOŚĆ: 1 SZT.

PRZEKRÓJ PIONOWY  
STAN PROJEKTOWANY



**MB**  
STUDIO ARCHITEKTURY  
AUTORSKA PRACOWNIA PROJEKTOWA

STUDIO ARCHITEKTURY  
Maciej Bocheński  
ul. Bazylńskiego 3/3  
80-309 Gdańsk

INWESTOR / client:

Politechnika Gdańska  
ul. Narutowicza 11/12  
80-233 Gdańsk

NAZWA OPRAWOWANIA / project name

Projekt wymiany stolarki okiennej w pomieszczeniach nr.215A, 215B, 215D, 215E, 216, 217, 271, 272 i w Auli, oraz projekt remontu schodów wachlarzowych w Gmachu Głównym Politechniki Gdańskiej

ADRES INWESTYCJI / address:

Politechnika Gdańska  
ul. Narutowicza 11/12, 80-233 Gdańsk

BRANŻA / industry:

ARCHITEKTURA

FAZA PROJEKTU / work stage

PROJEKT BUDOWLANY

GŁÓWNY PROJEKTANT / architect:

arch. Maciej Bocheński  
nr upr.: PO/KK/154/2007  
w specjalności architektonicznej

ARCHITEKT SPRAWDZAJĄCY / architect:

arch. Rafał Janowicz  
nr upr.: PO/KK/102/05  
w specjalności architektonicznej

ZESPÓŁ PROJEKTOWY / project group

arch. Karolina Wood  
arch. Andrzej Stokwisz

Nr Licencji: ArchCAD 8-56082732, ArchCAD 8-56080112, ArchCAD 10 6058090

NAZWA PLANSZY / Drawing name

**SALA KOLEGIALNA - OKNO TYP 3 -  
INWENTARYZACJA I PROJEKT**

DATA / date:

marzec 2015

SKALA / scale:

1:10

RYSunek NR / drawing no:

A-05