

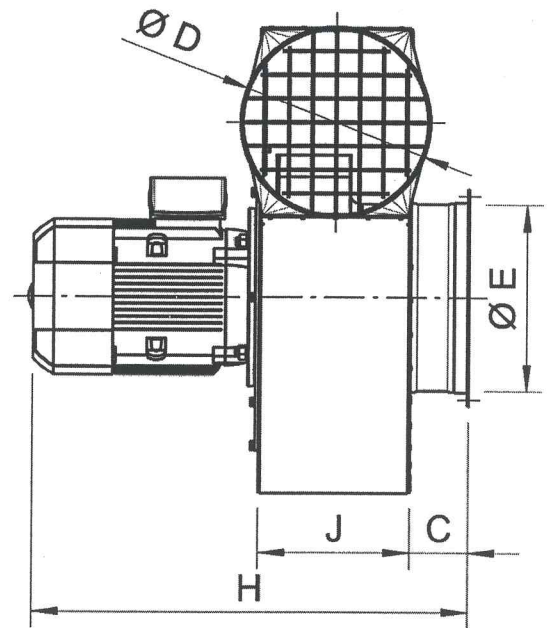
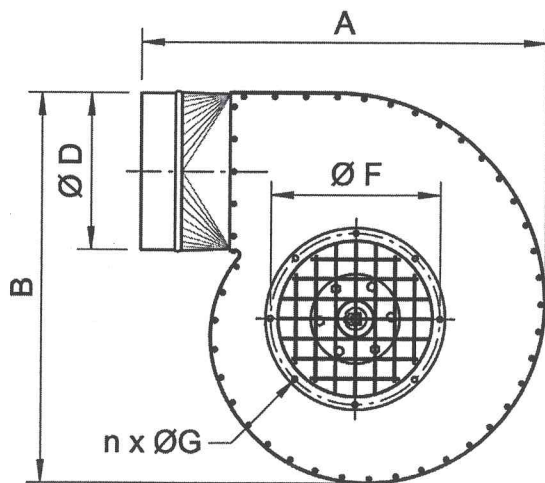


Dane techniczne

Typ	Nr. kat.	Obrotów synchroniczne [1/min]	Napięcie [V]	Moc silnika [kW]	Stopień ochrony IP	Poziom ciśnienia akustycznego [dB(A)] w odległości		Wydatek maksymalny [m³/h]	Podciśnienie maksymalne [Pa]	Masa [kg]
						1 m	5 m			
		3000	230	0,37	54	78/70*	64/56*	1160	940	14
		3000	3x400	0,37	54	78/70*	64/56*	1160	940	14
		3000	230	0,55	54	76/67*	62/53*	1900	1250	17
		3000	3x400	0,55	54	76/67*	62/53*	1900	1250	
		3000	230	0,75	54	83/75*	69/61*	2500	1700	21
		3000	3x400	0,75	54	83/75*	69/61*	2500	1700	
		3000	230	1,1	54	86/74*	72/60*	3100	1800	24
		3000	3x400	1,1	54	86/74*	72/60*	3100	1800	
		3000	3x400	1,5	54	88/78*	74/64*	3900	2050	31
		3000	3x400	2,2	54	91/82*	77/68*	4500	2400	36
		3000	3x400	3,0	54	91/87*	77/67*	6200	2450	55
		3000	3x400	5,5	54	97/88*	83/74*	8050	2950	68
	✓	3000	3x400	7,5	54	99/90*	85/76*	10800	3300	88

* pomiar wykonano z tłumikami typu TK L=500 mm zainstalowanym na stronie ssawnej i tłocznej wentylatora (dla tłumik TK L=370mm)

1. Maksymalna temperatura przetłaczanego powietrza wynosi +60°C. Maksymalna temperatura w strefie pracy +40°C.
2. Maksymalne zapylenie przetłaczanego powietrza nie powinno przekraczać 0,3 g/m³.



Wymiary

Typ	A [mm]	B [mm]	C [mm]	D [mm]	E [mm]	F [mm]	n [szt.]	G [mm]	H [mm]	J [mm]
	410	385	50	125	125	155	6	6,5	400	130
	480	480	60	160	160	194	6	6,5	420	140
	490	505	60	160	160	194	6	6,5	445	140
	550	520	80	200	160	194	6	6,5	475	155
	570	550	80	200	200	224	8	9,0	505	155
	615	615	80	200	200	224	8	9,0	530	155
	650	625	100	250	250	274	8	9,0	670	232
	665	650	100	250	250	274	8	9,0	690	232
✓	820	790	100	315	315	344	8	9,0	745	258