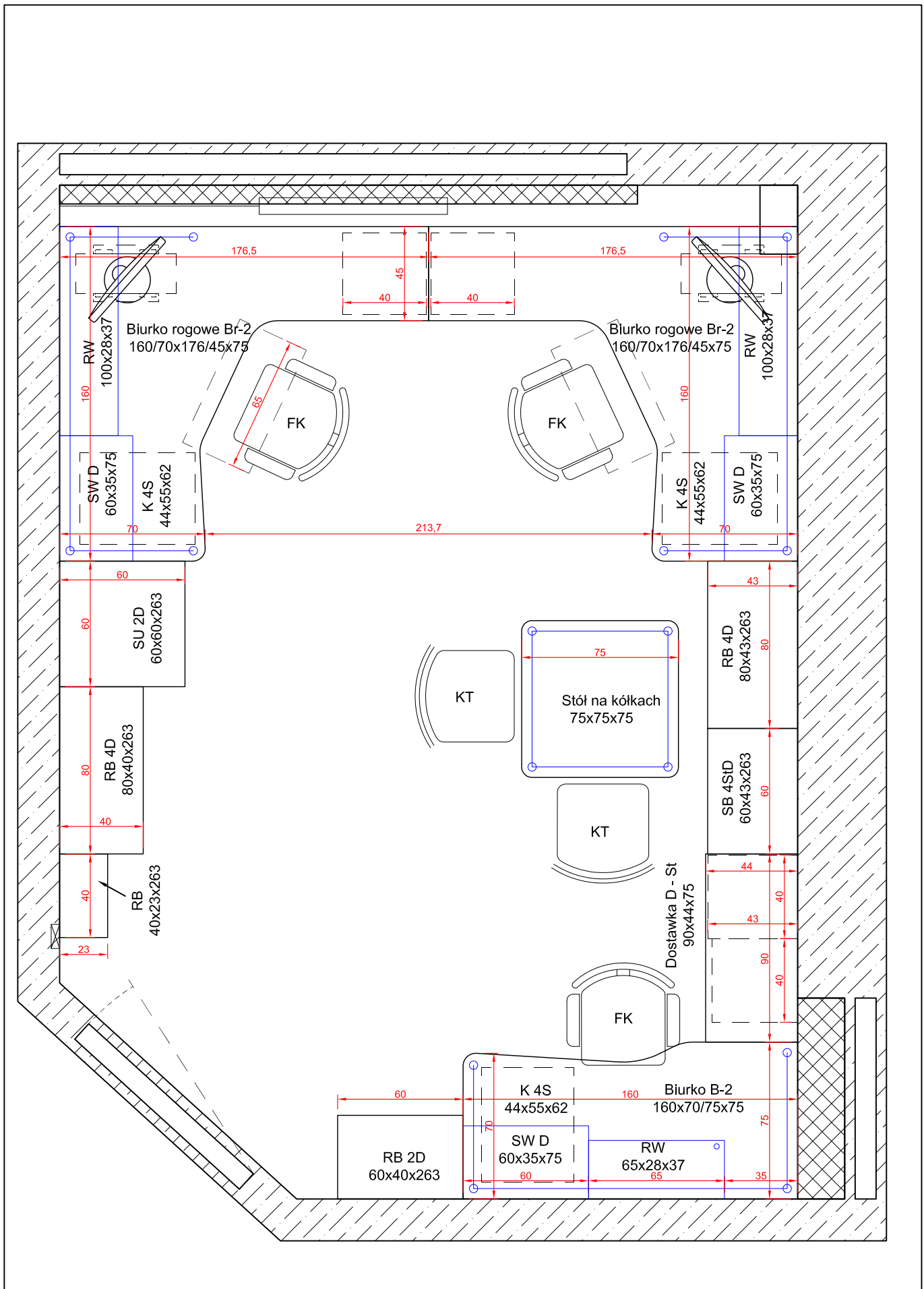


## PG WILIŚ Hydro

Pomieszczenie: 201a

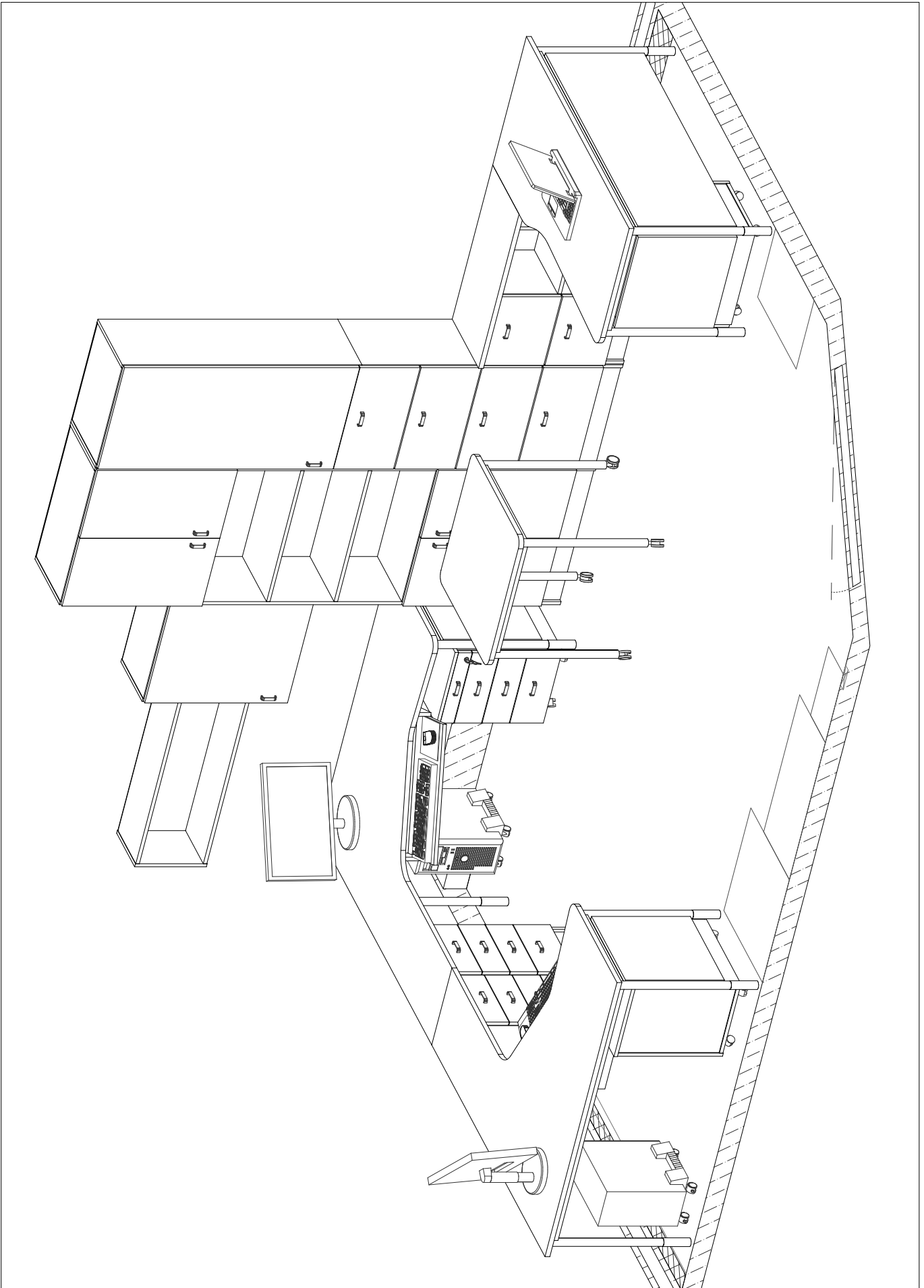
Rysunek nr 1



**PG WILIŚ Hydro**

Pomieszczenie: 201a

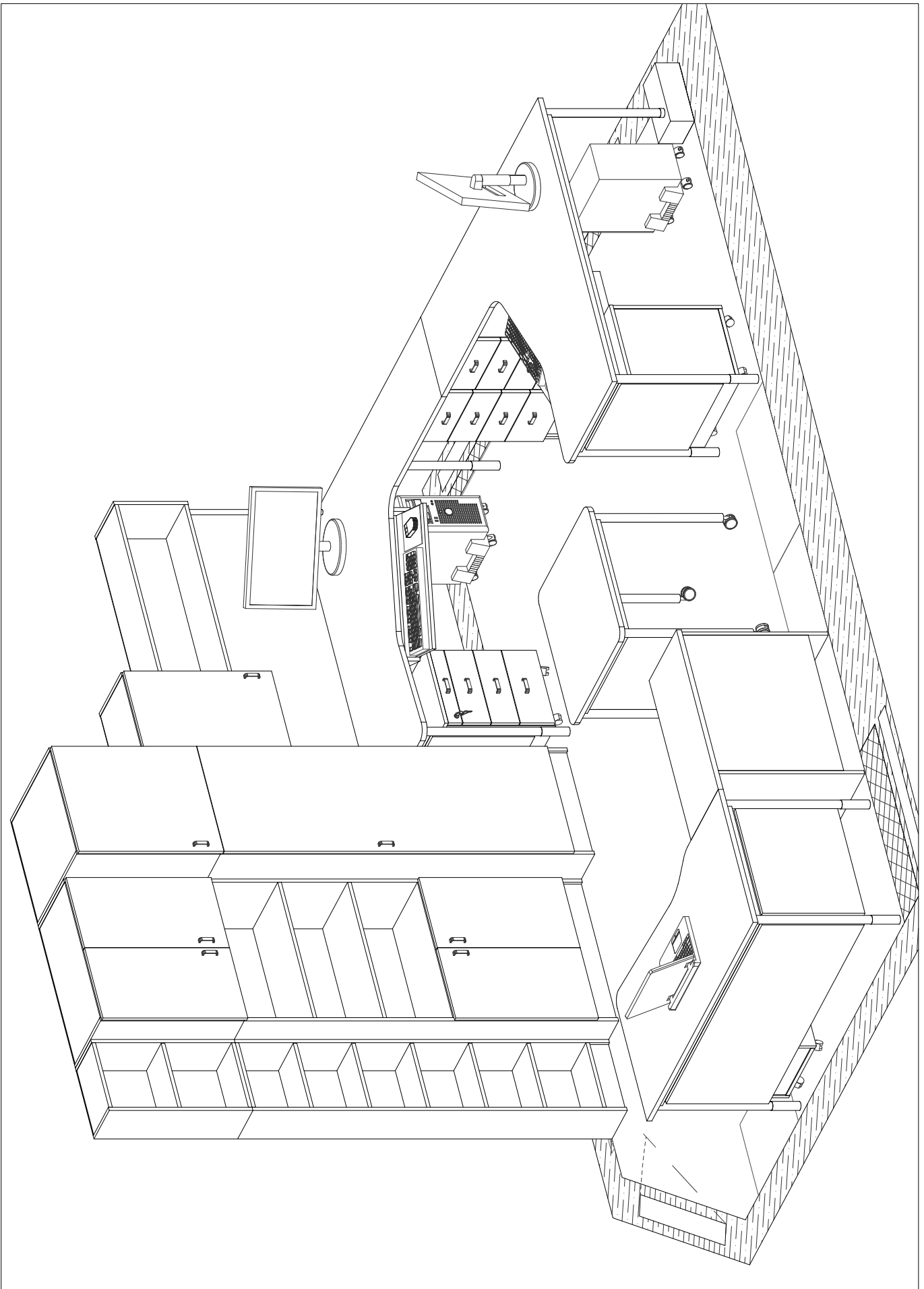
Rysunek nr 2



**PG WILIŚ Hydro**

Pomieszczenie: 201a

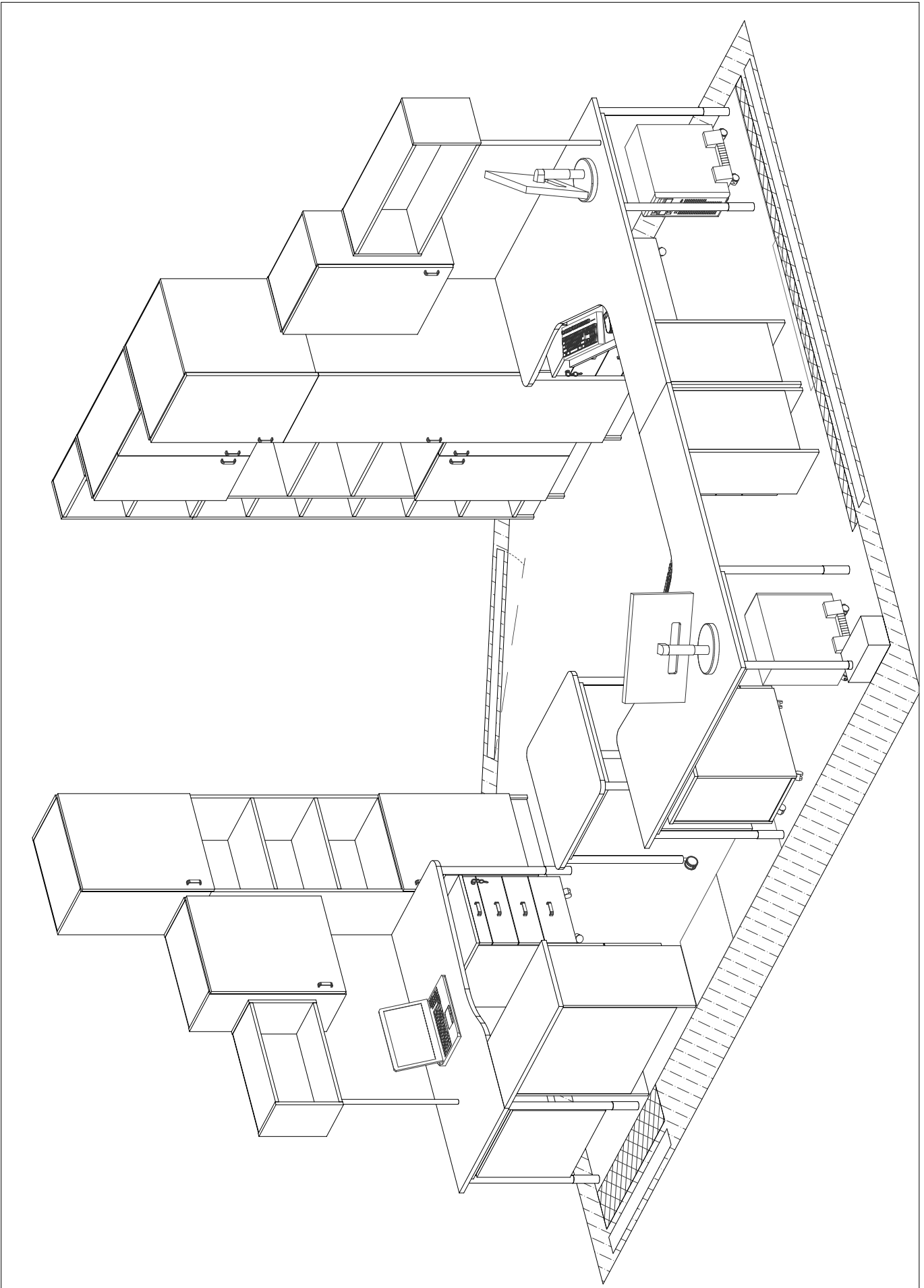
Rysunek nr 3



**PG WILIŚ Hydro**

Pomieszczenie: 201a

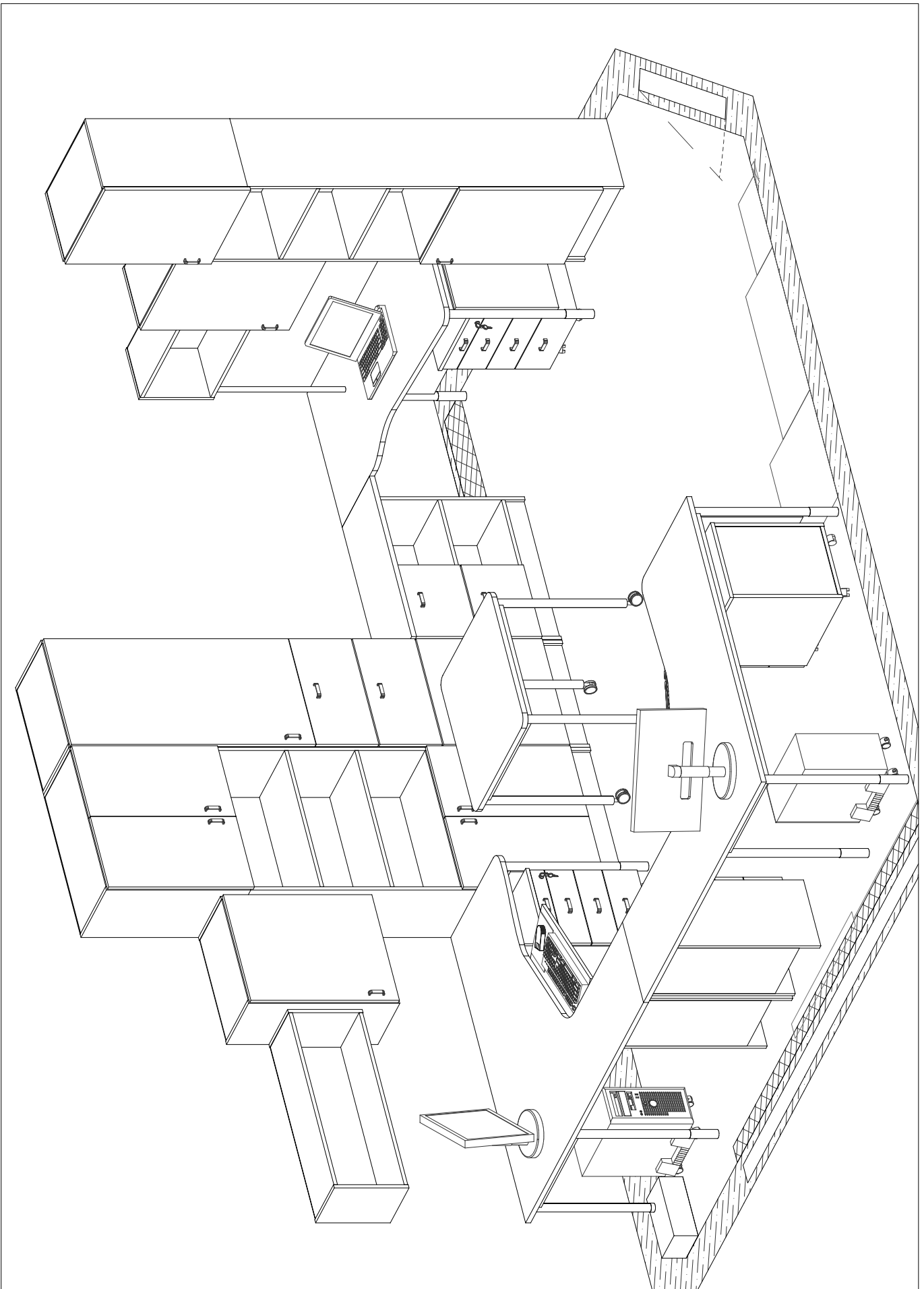
Rysunek nr 4



**PG WILIŚ Hydro**

Pomieszczenie: 201a

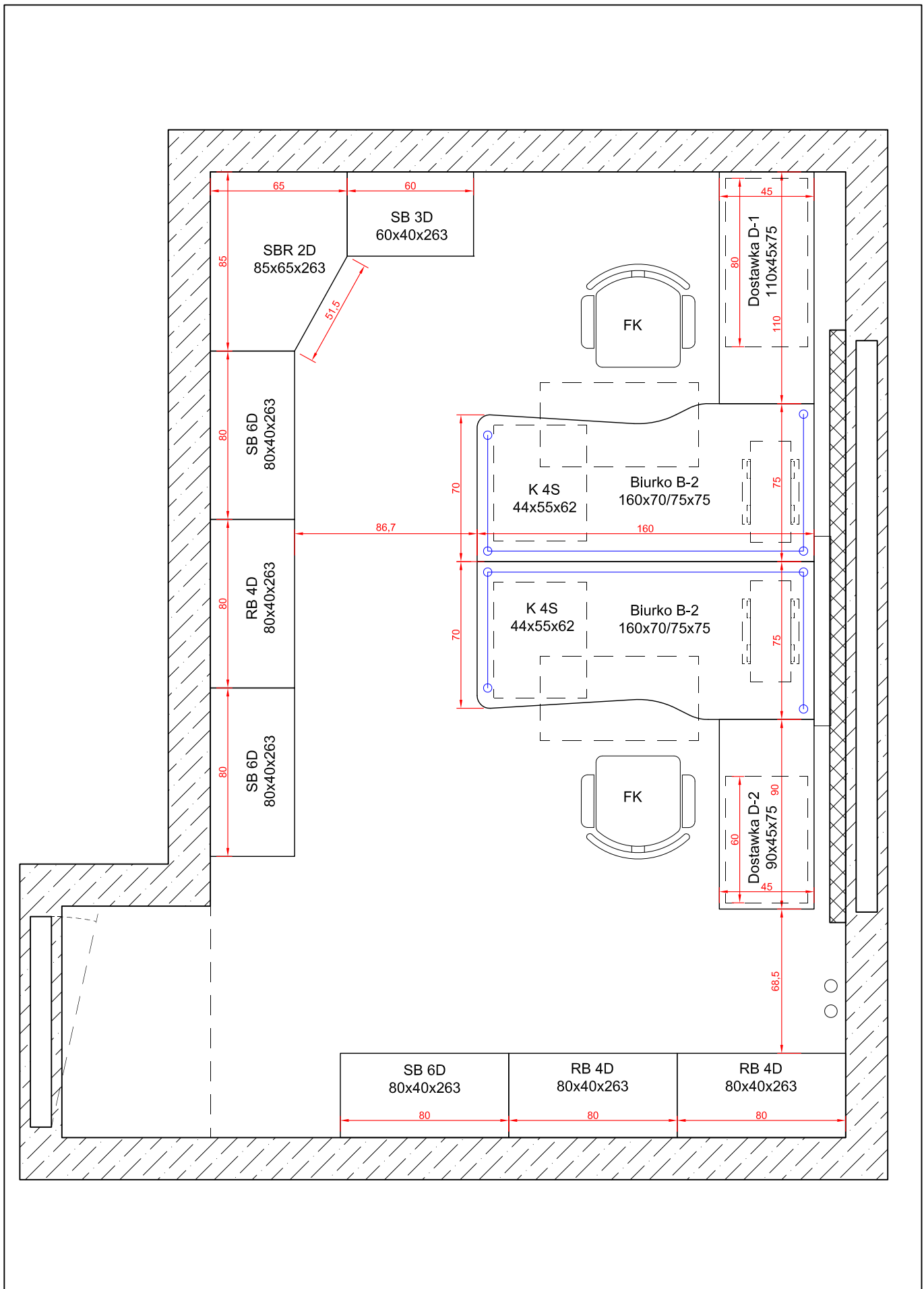
Rysunek nr 5



## PG WILIŚ Hydro

Pomieszczenie: 201b

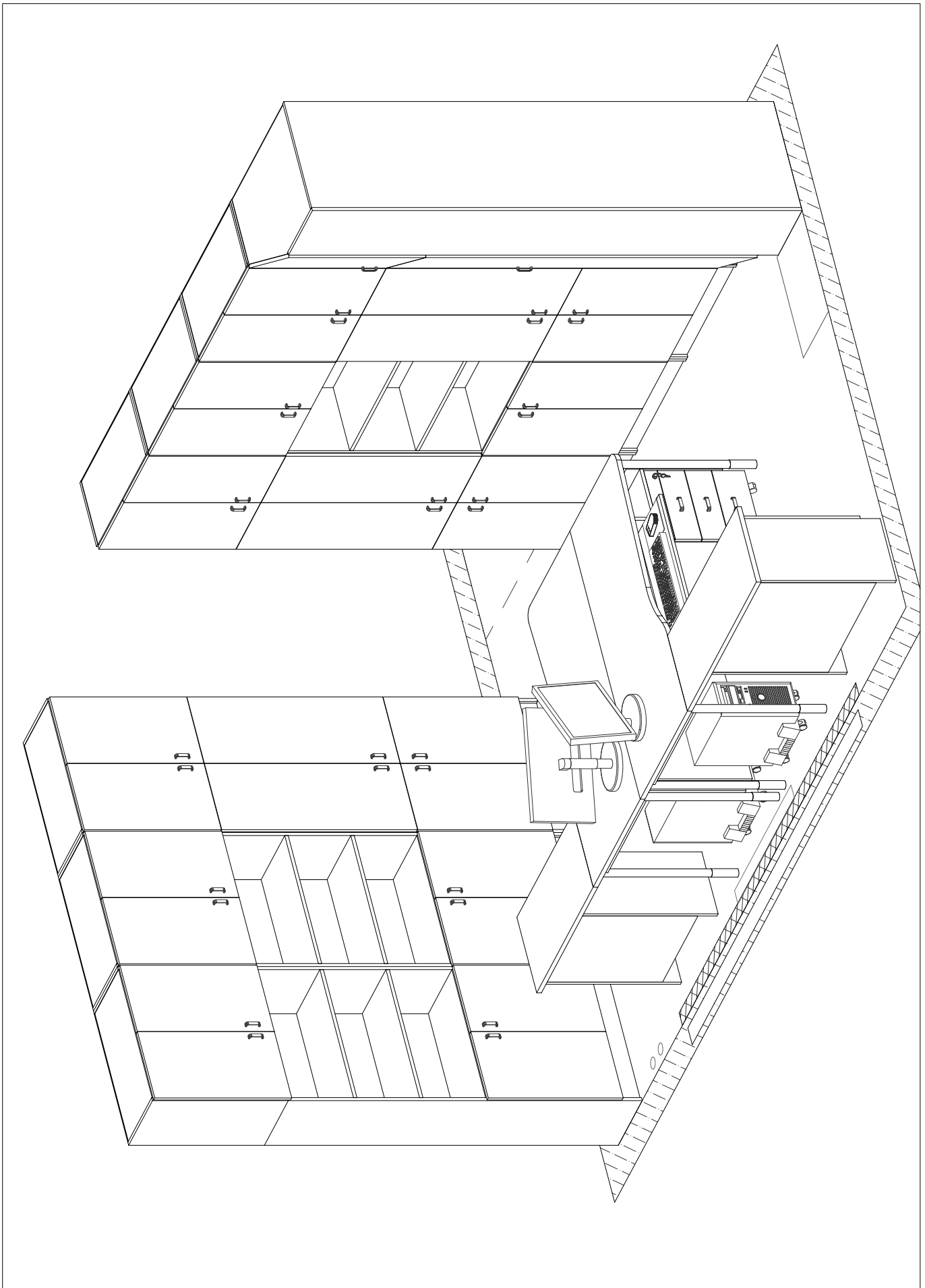
Rysunek nr 6



**PG WILIŚ Hydro**

Pomieszczenie: 201b

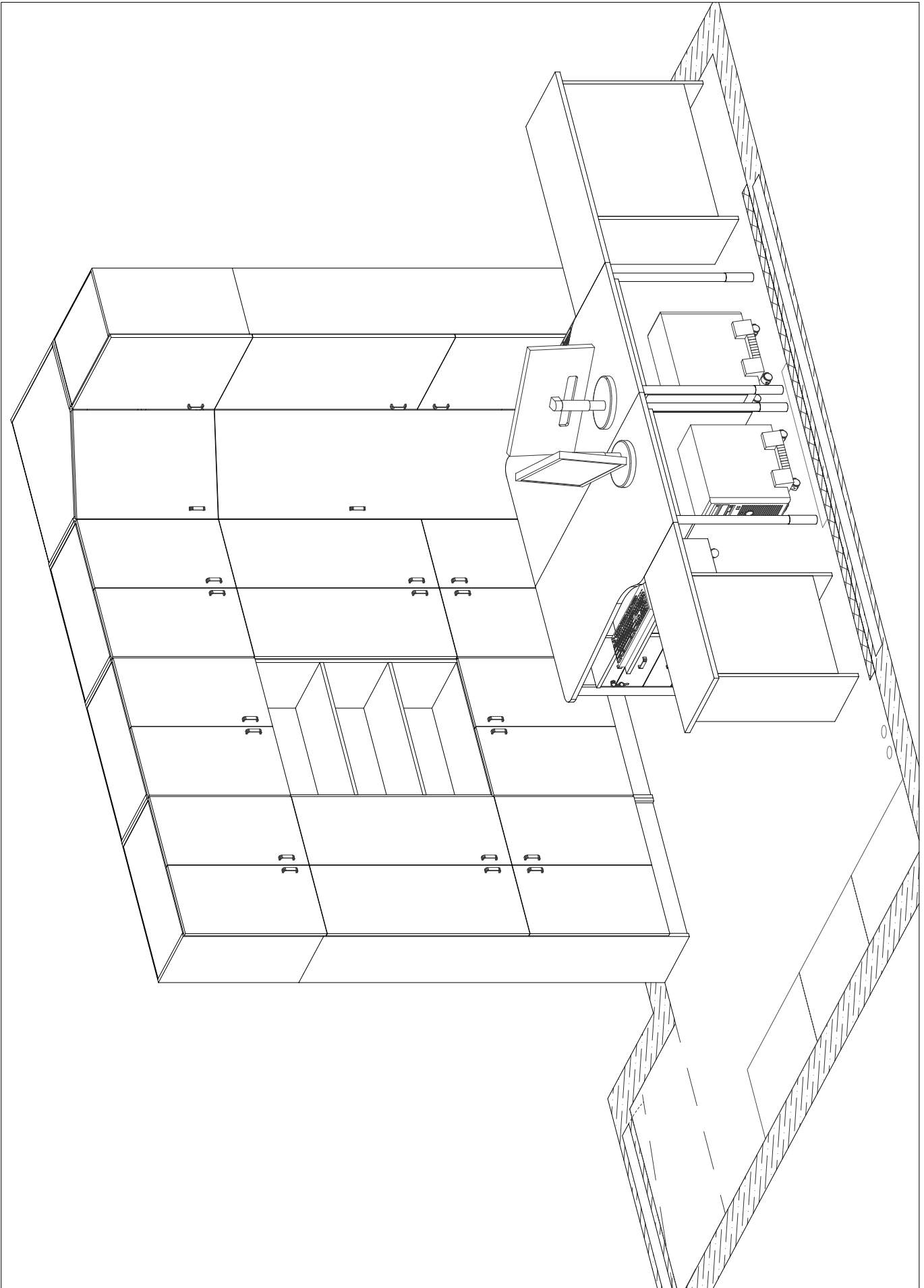
Rysunek nr 7



**PG WILIŚ Hydro**

Pomieszczenie: 201b

Rysunek nr 8

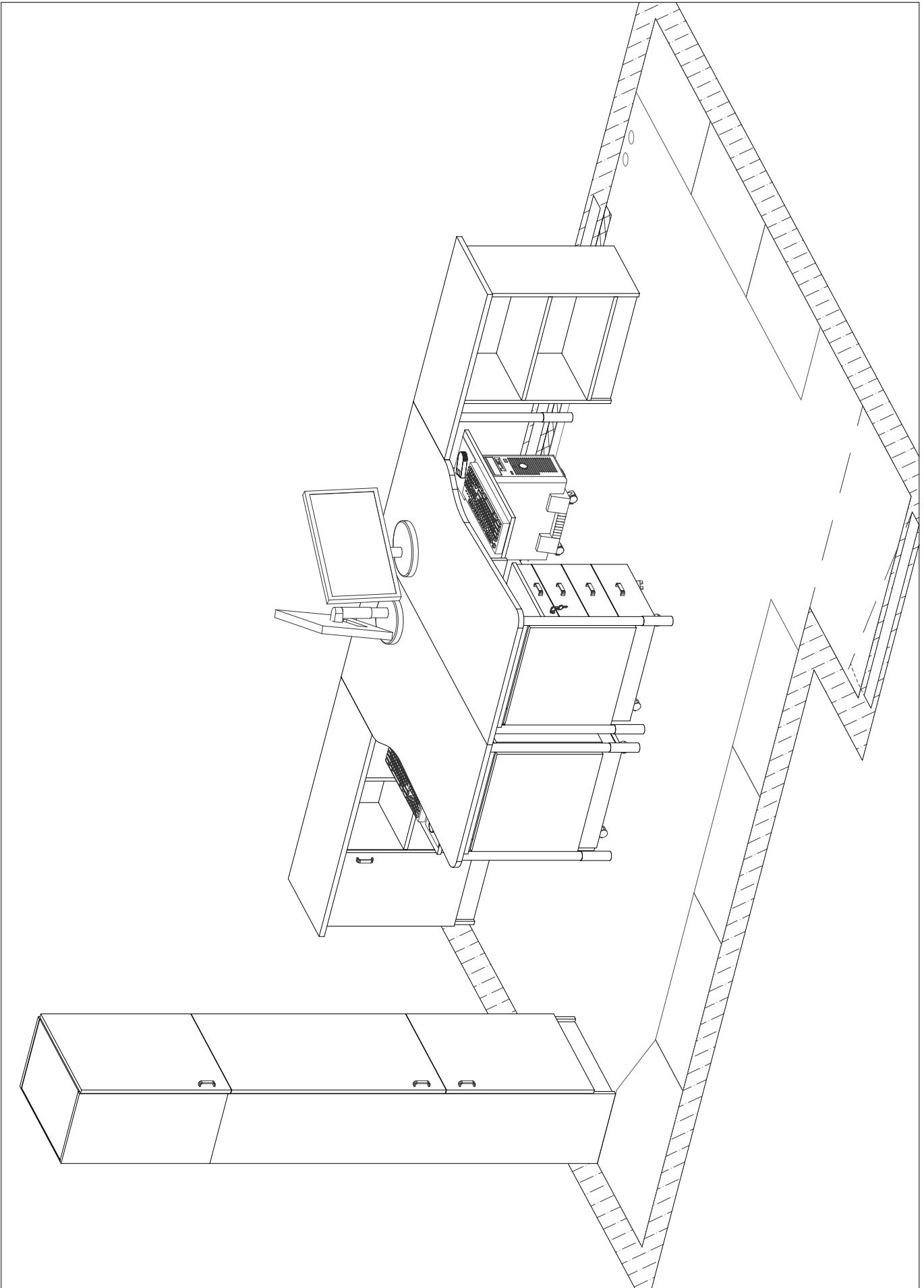




**PG WILIŚ Hydro**

Pomieszczenie: 201b

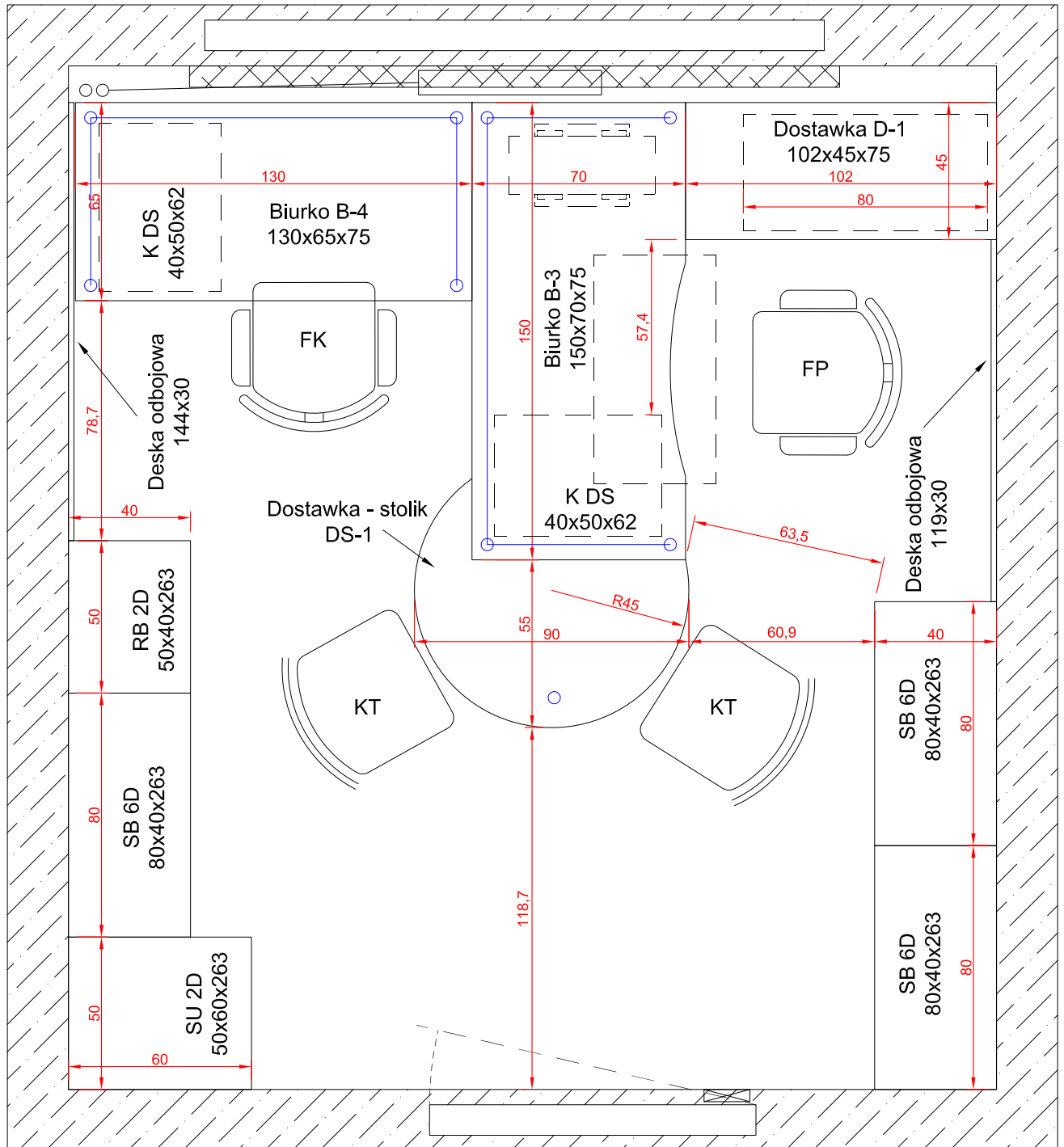
Rysunek nr 9



## PG WILIŚ Hydro

Pomieszczenie: 201c

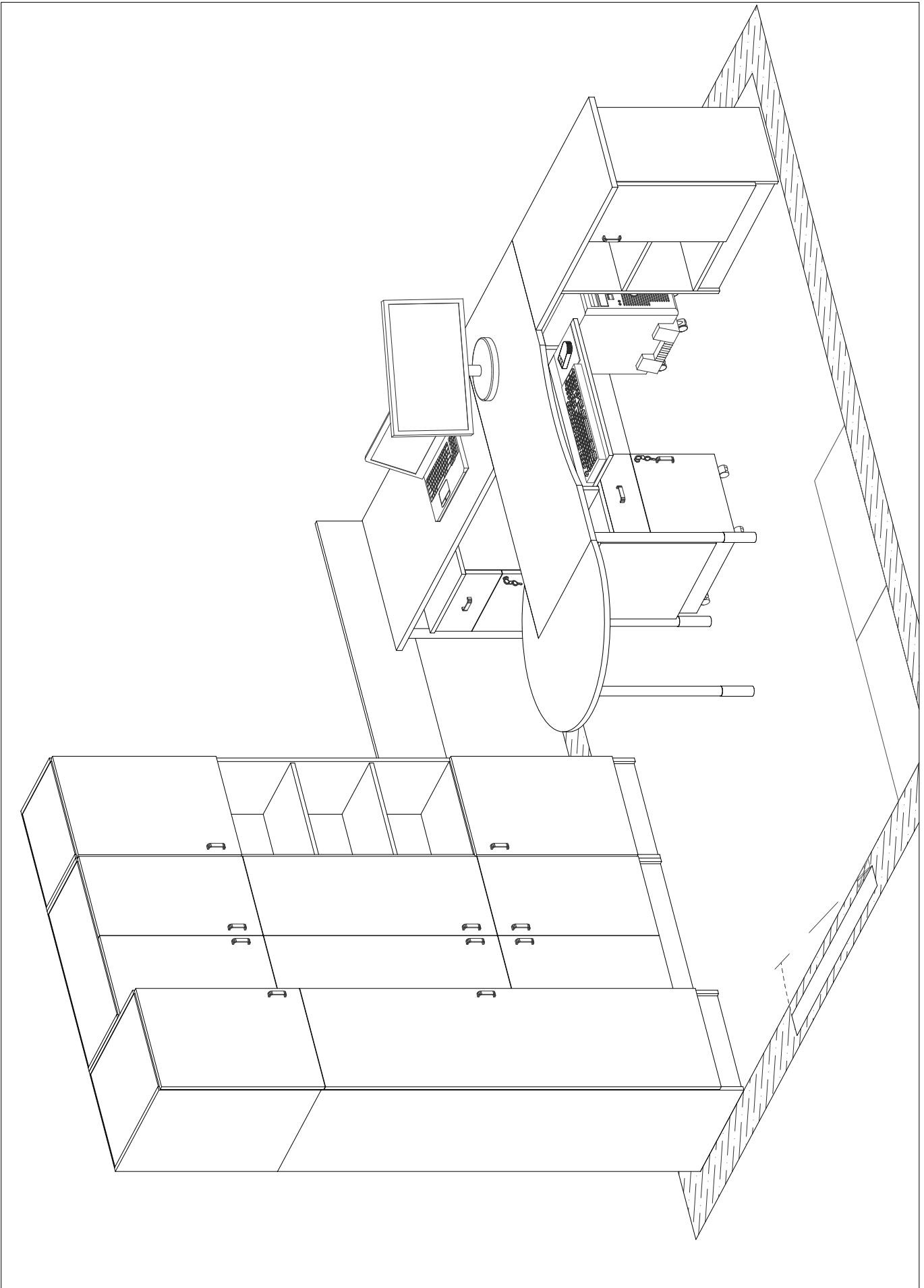
Rysunek nr 10



**PG WILIŚ Hydro**

Pomieszczenie: 201c

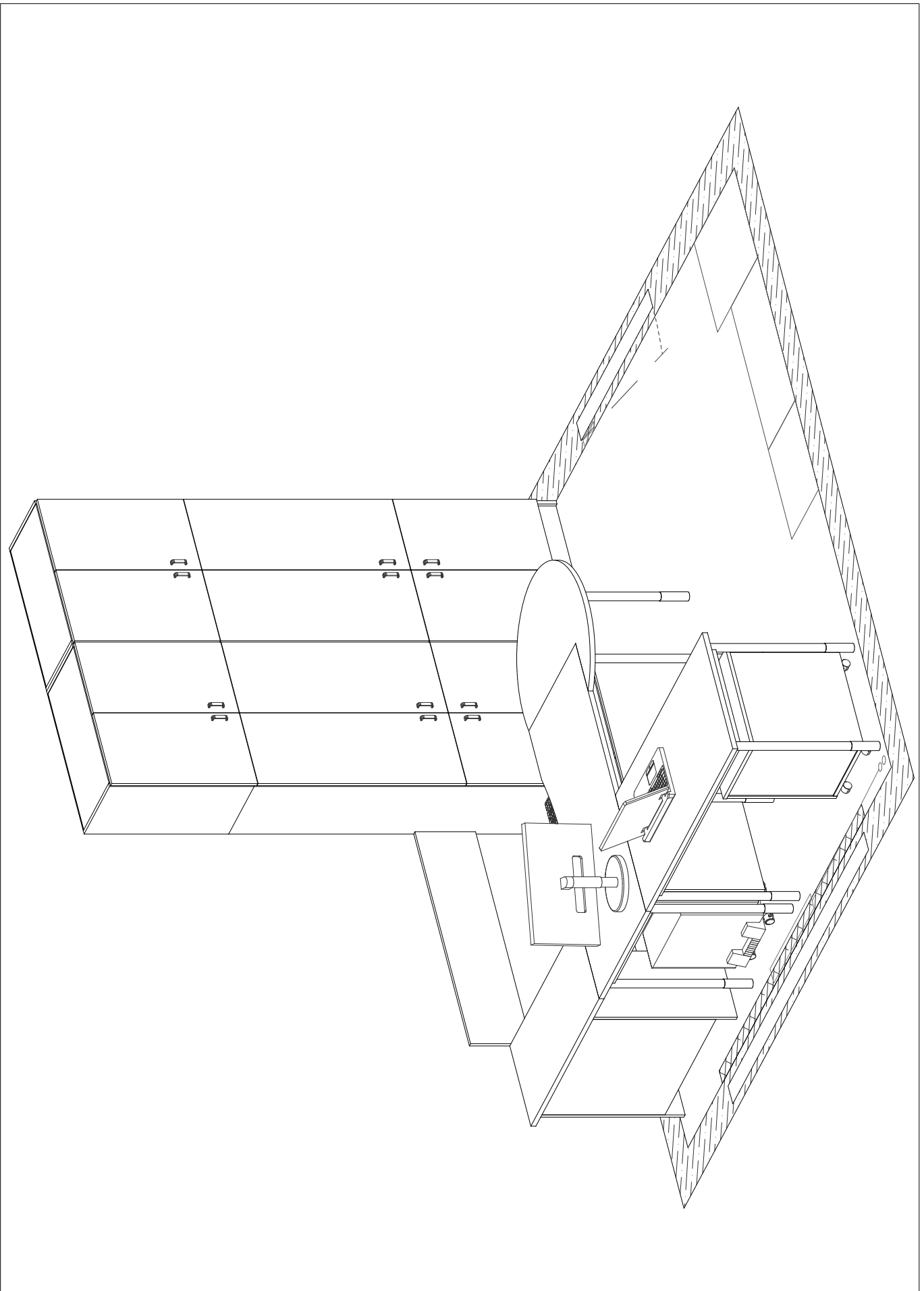
Rysunek nr 11



**PG WILIŚ Hydro**

Pomieszczenie: 201c

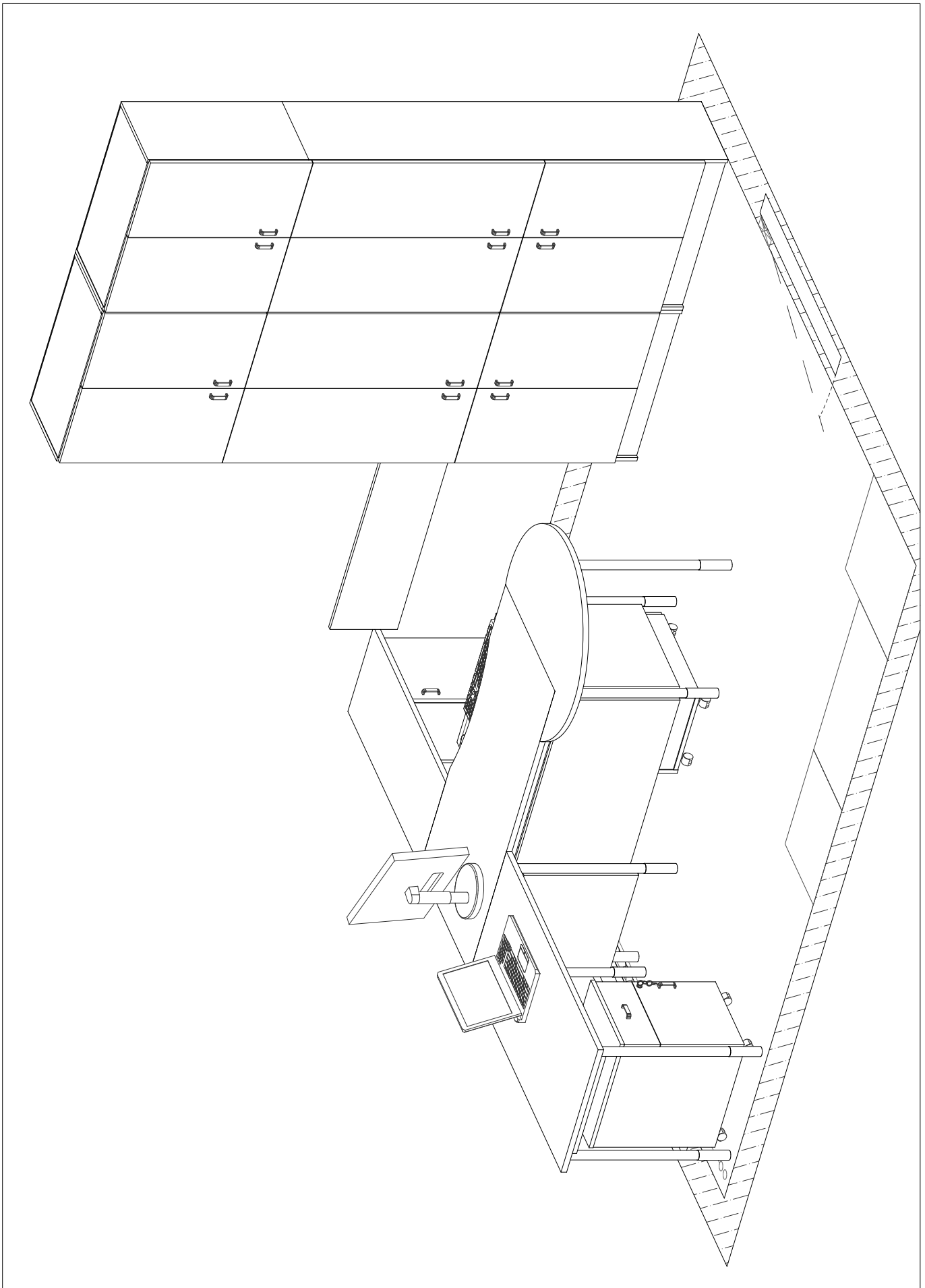
Rysunek nr 12



**PG WILIŚ Hydro**

Pomieszczenie: 201c

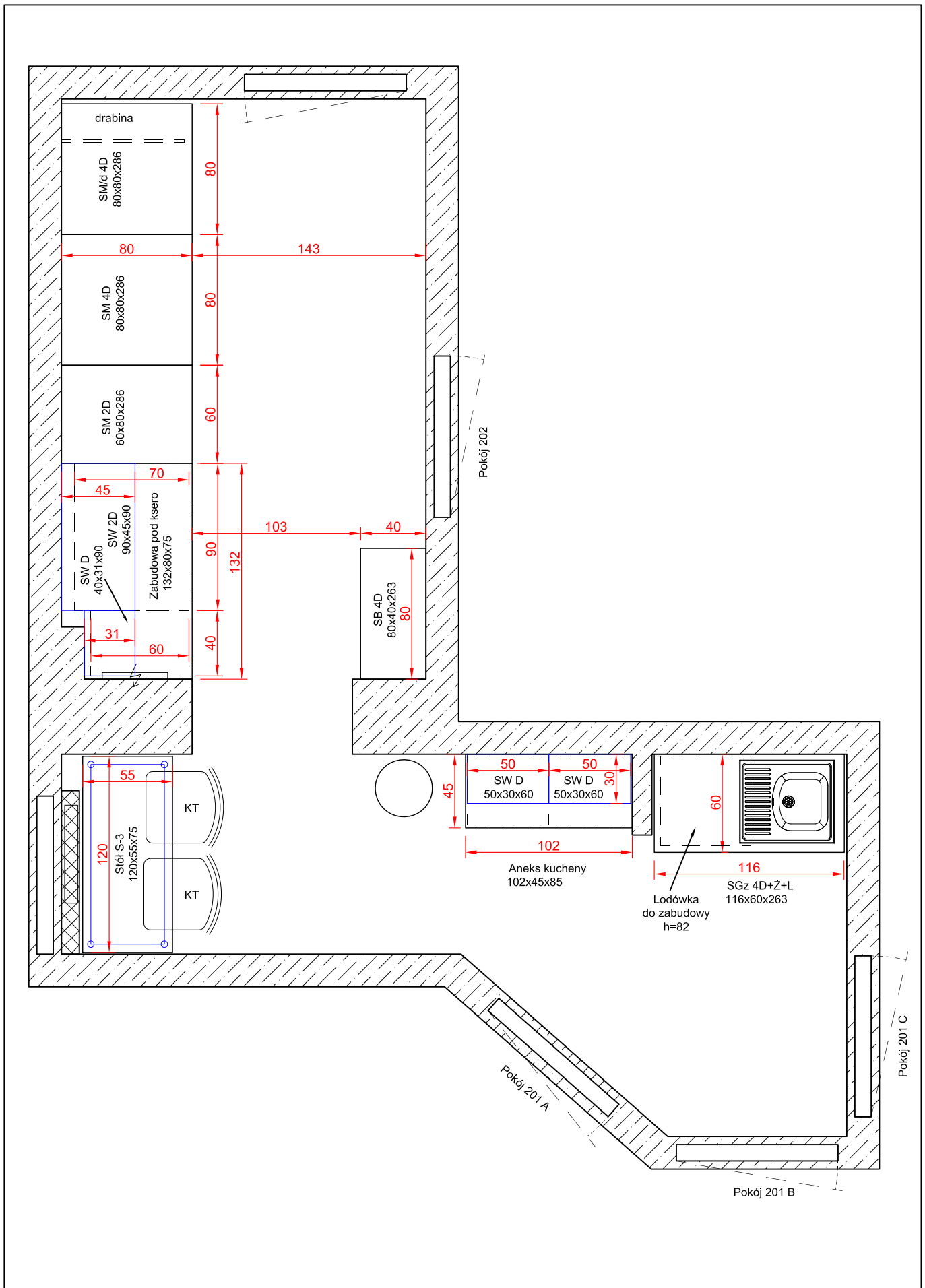
Rysunek nr 13



## PG WILIŚ Hydro

Pomieszczenie: Korytarz 201 / 202

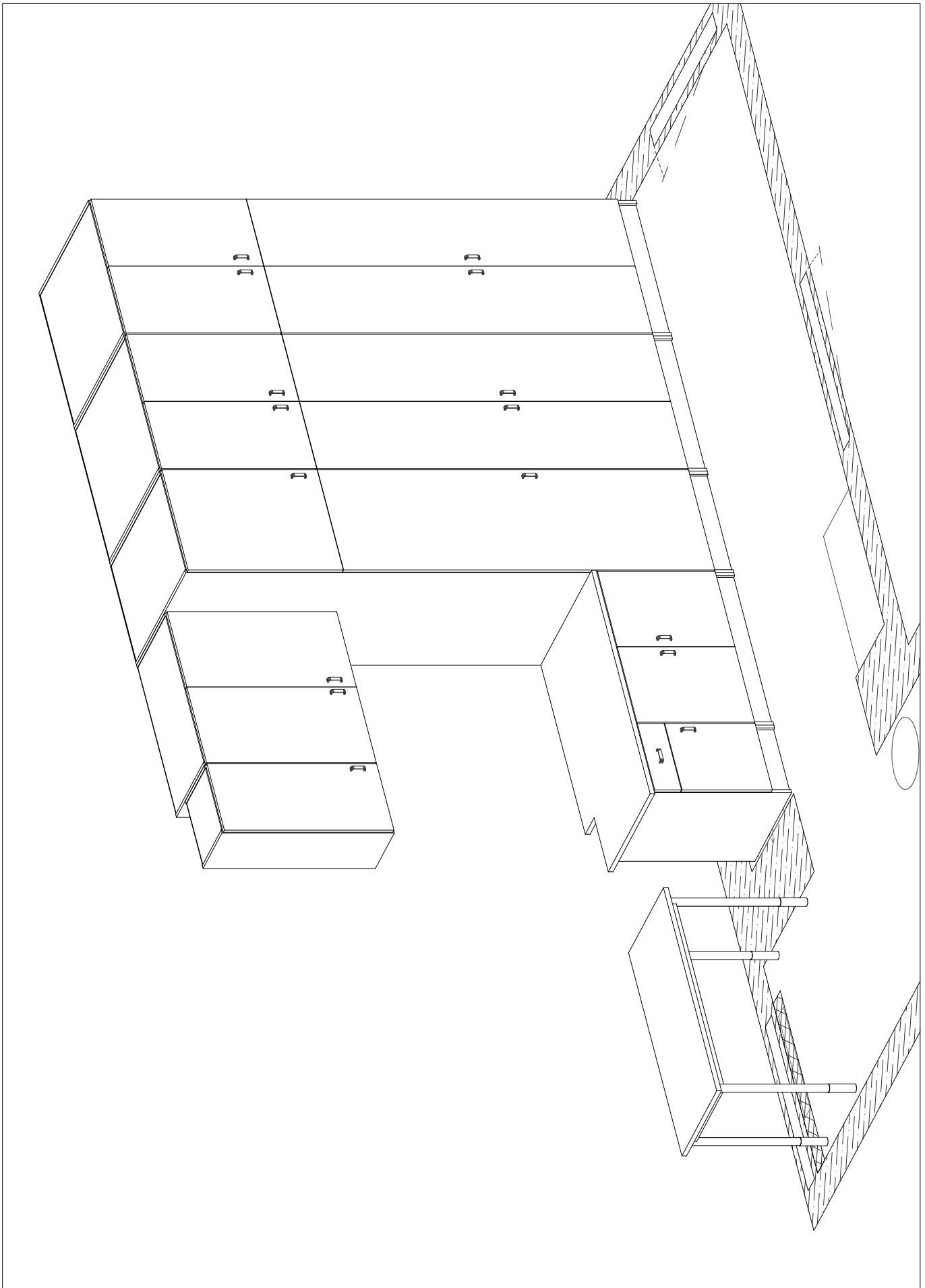
Rysunek nr 14



**PG WILIŚ Hydro**

Pomieszczenie: Korytarz

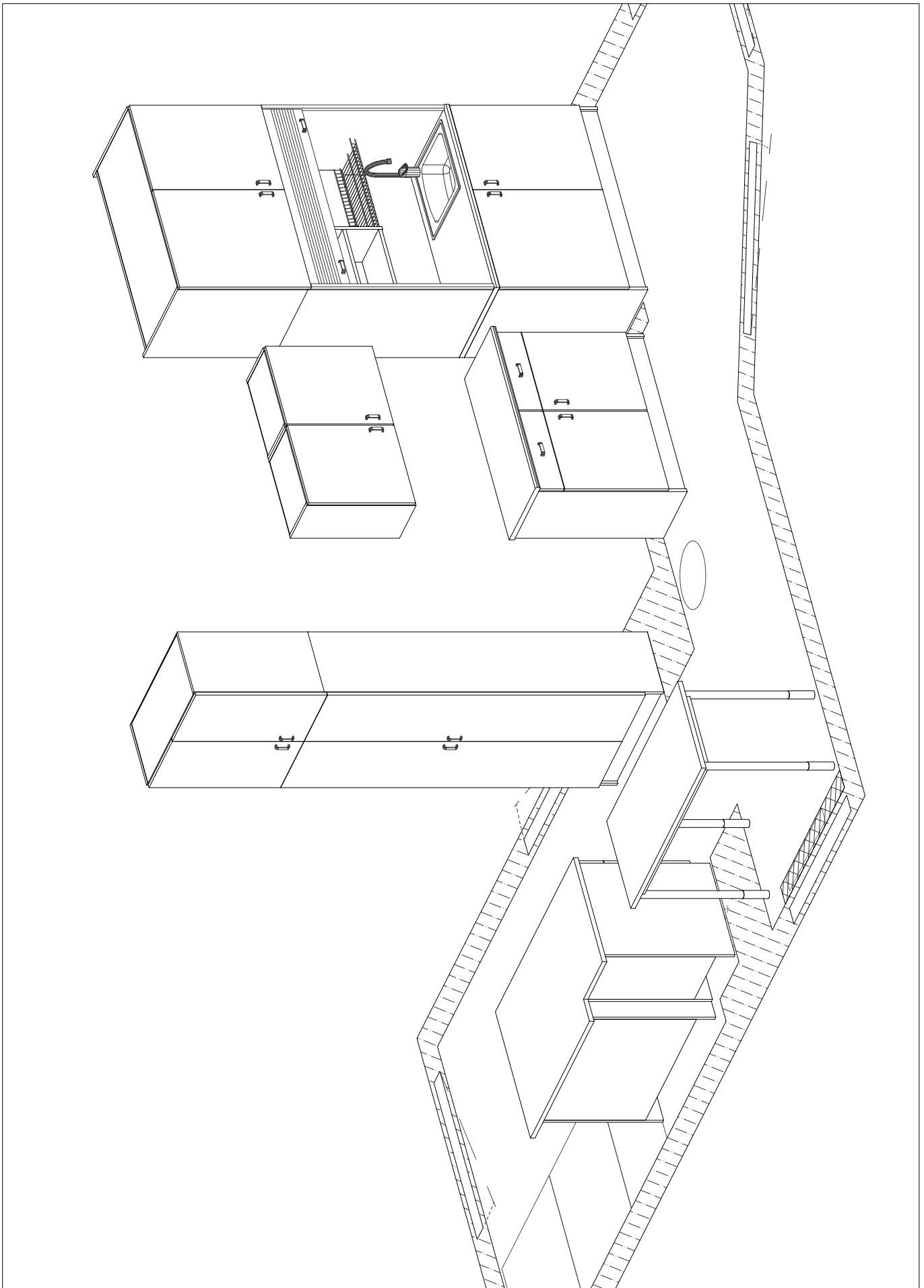
Rysunek nr 15



**PG WILIŚ Hydro**

Pomieszczenie: Korytarz

Rysunek nr 16

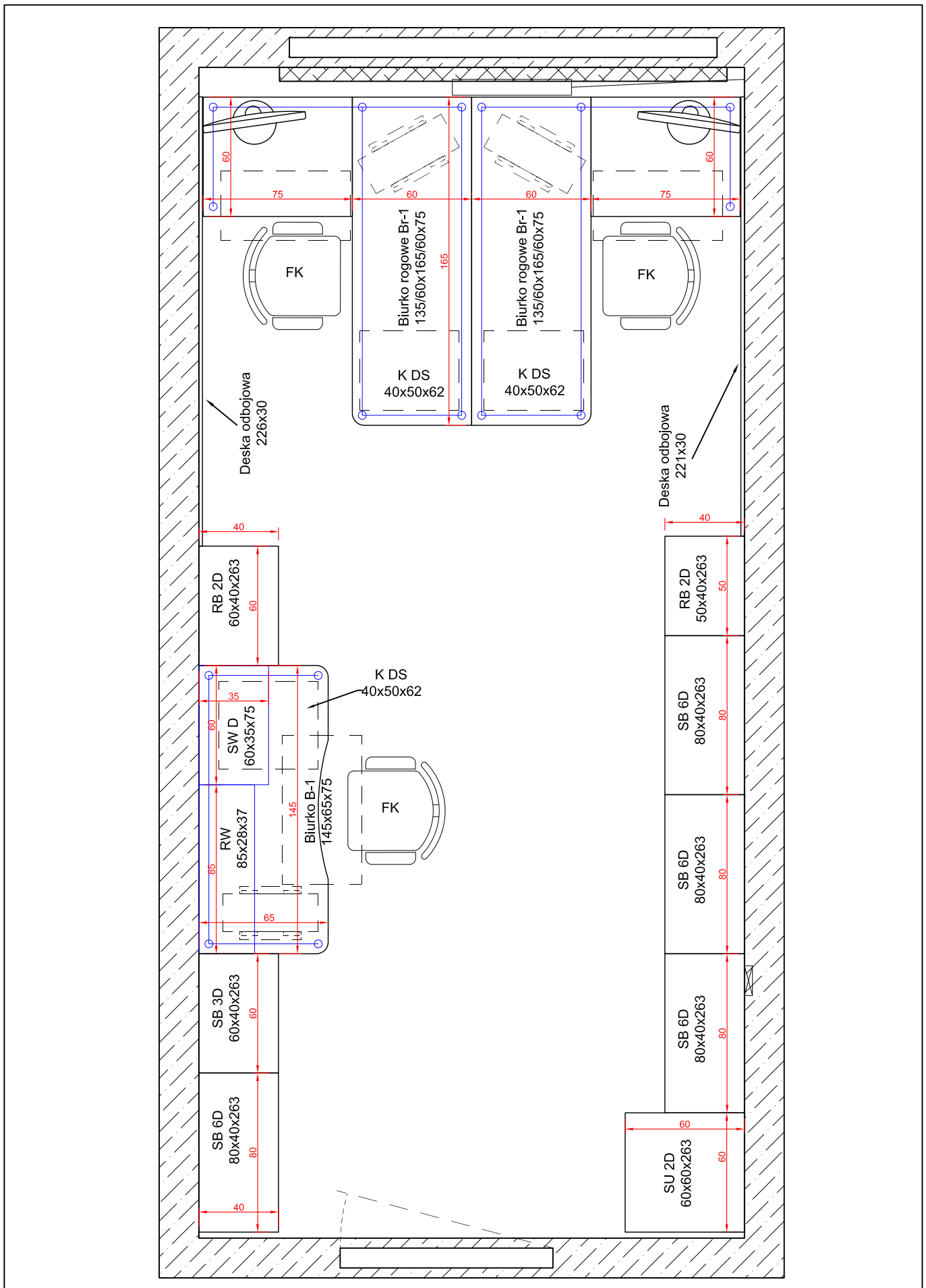




## PG WILIŚ Hydro

Pomieszczenie: 202

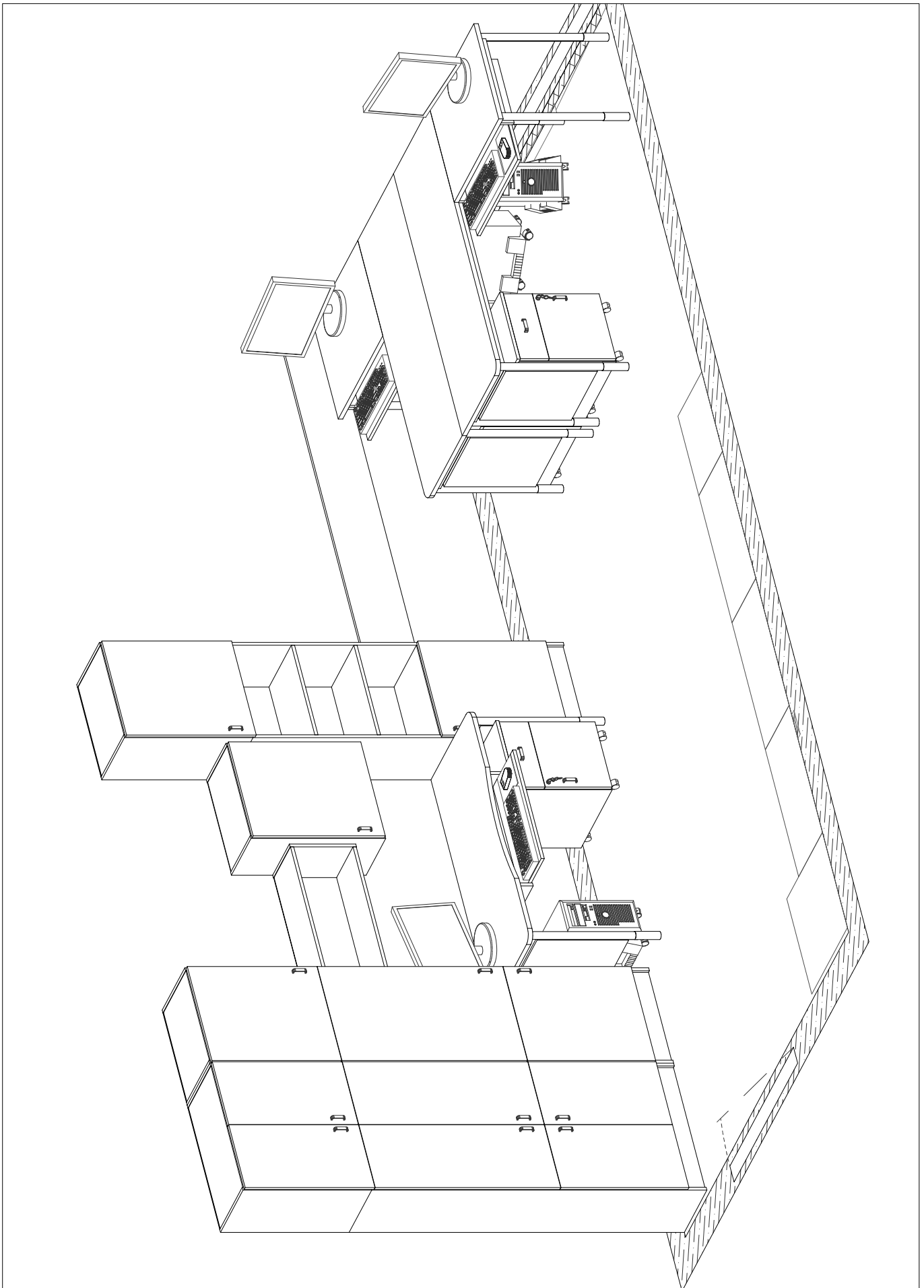
Rysunek nr 17



**PG WILIŚ Hydro**

Pomieszczenie: 202

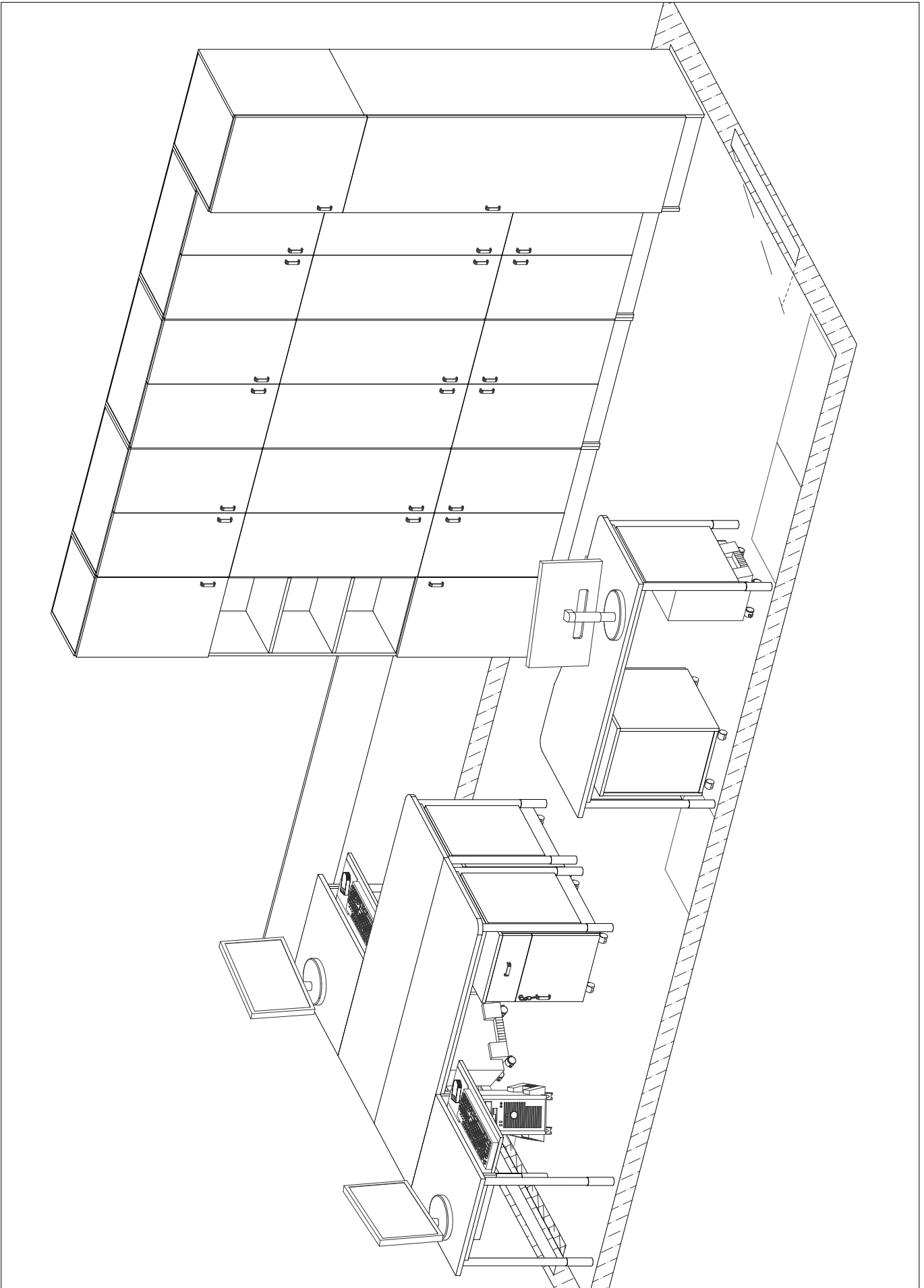
Rysunek nr 18



**PG WILIŚ Hydro**

Pomieszczenie: 202

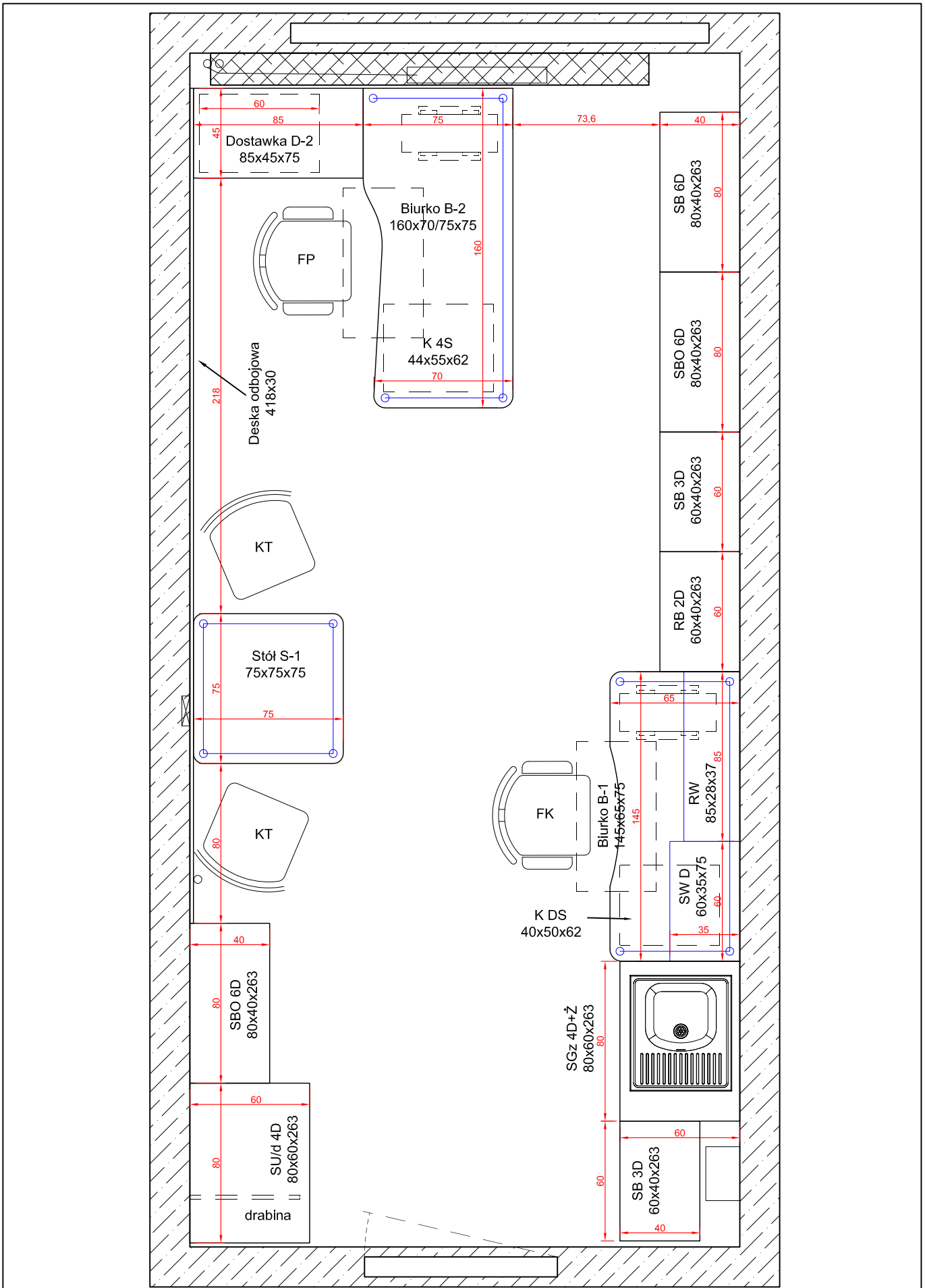
Rysunek nr 19



## PG WILIŚ Hydro

Pomieszczenie: 204

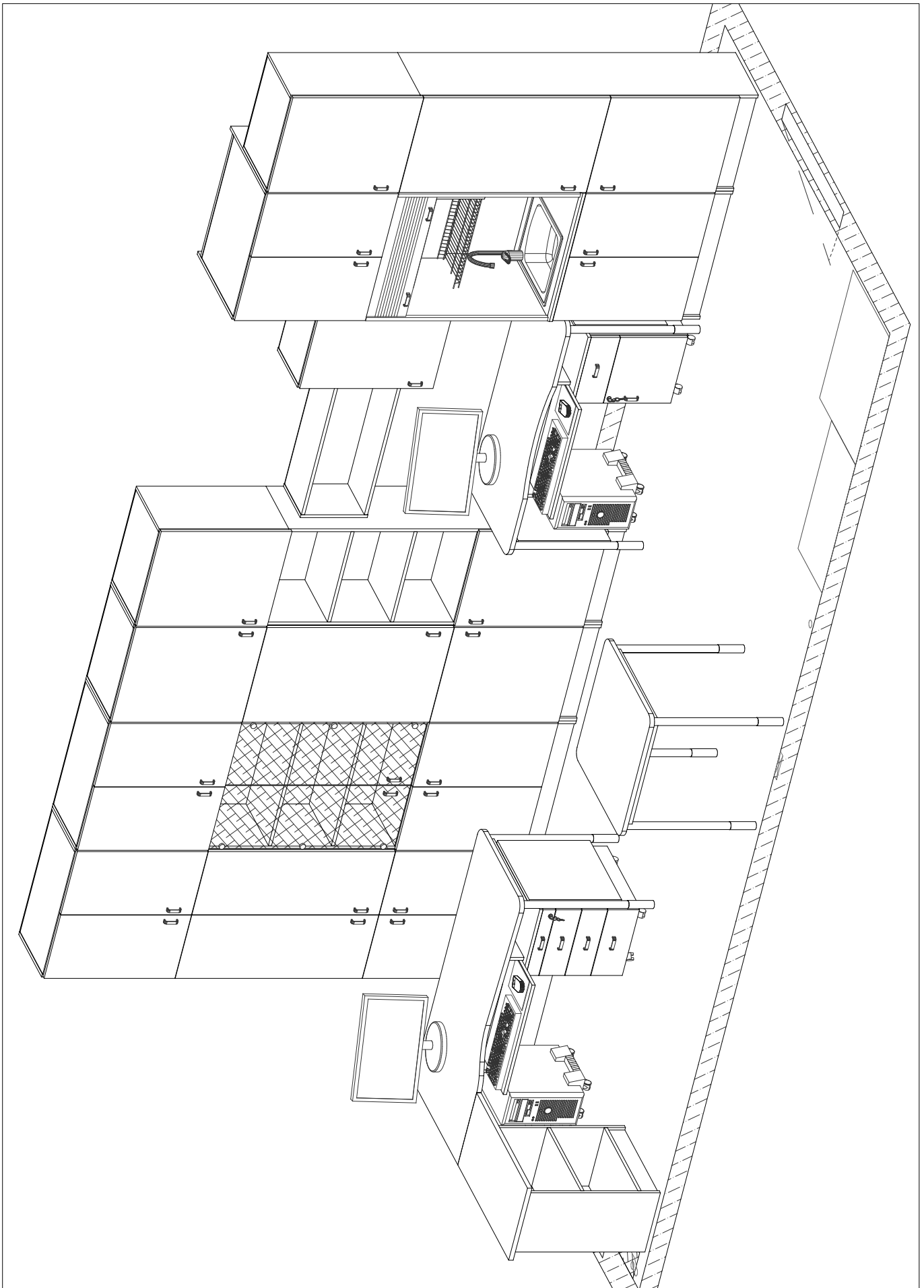
Rysunek nr 20



**PG WILIŚ Hydro**

Pomieszczenie: 204

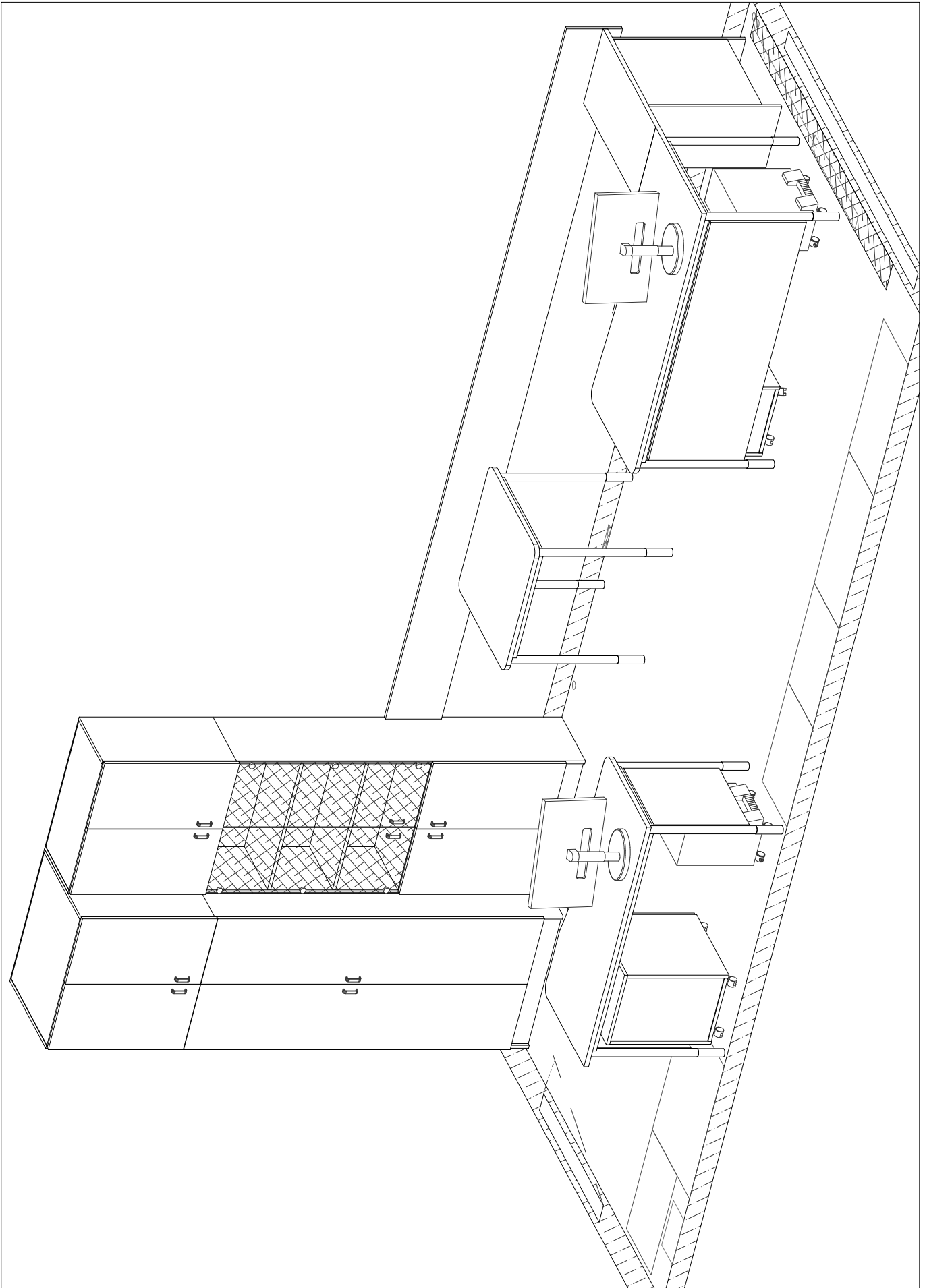
Rysunek nr 21



**PG WILIŚ Hydro**

Pomieszczenie: 204

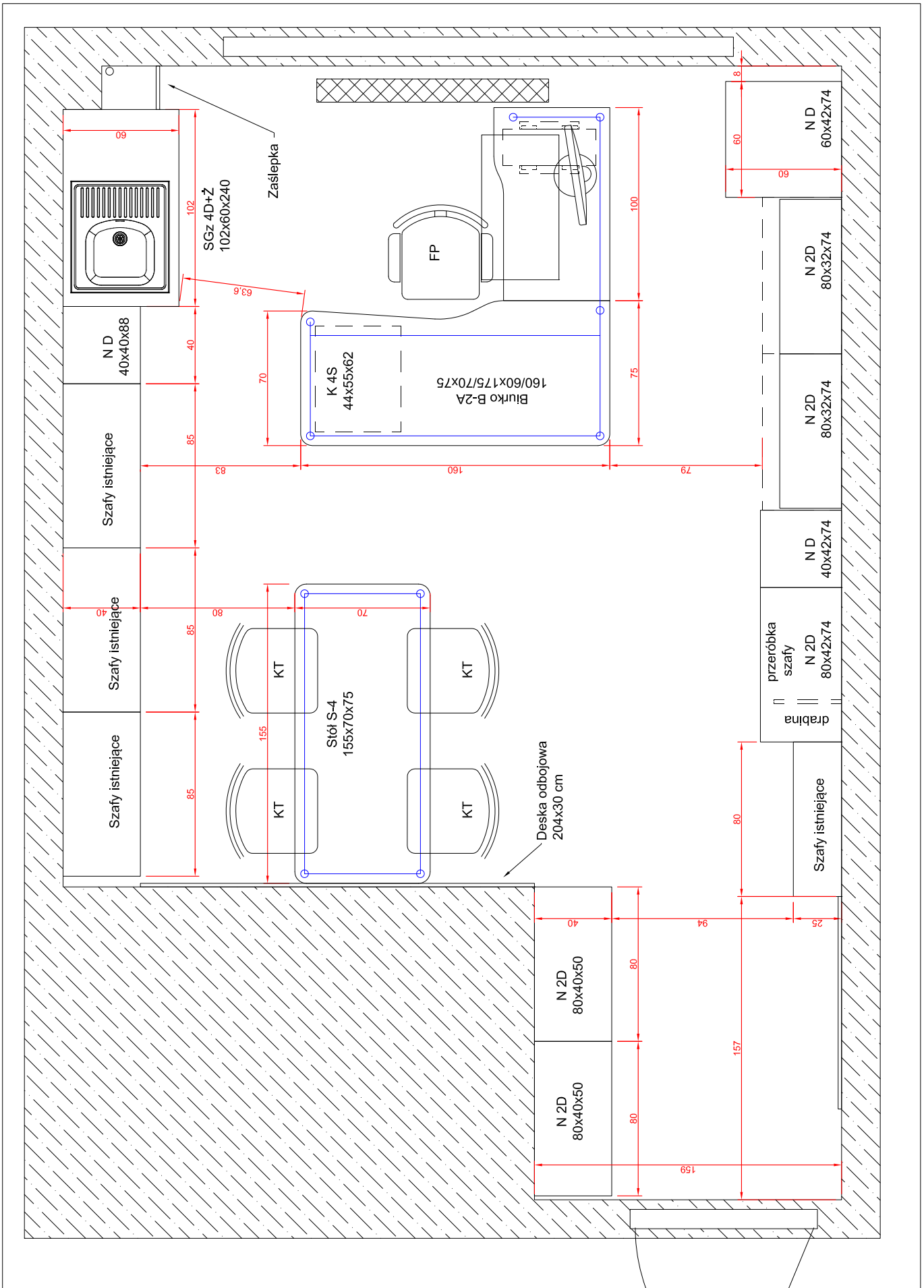
Rysunek nr 22



## PG WILIŚ Hydro

Pomieszczenie: 206

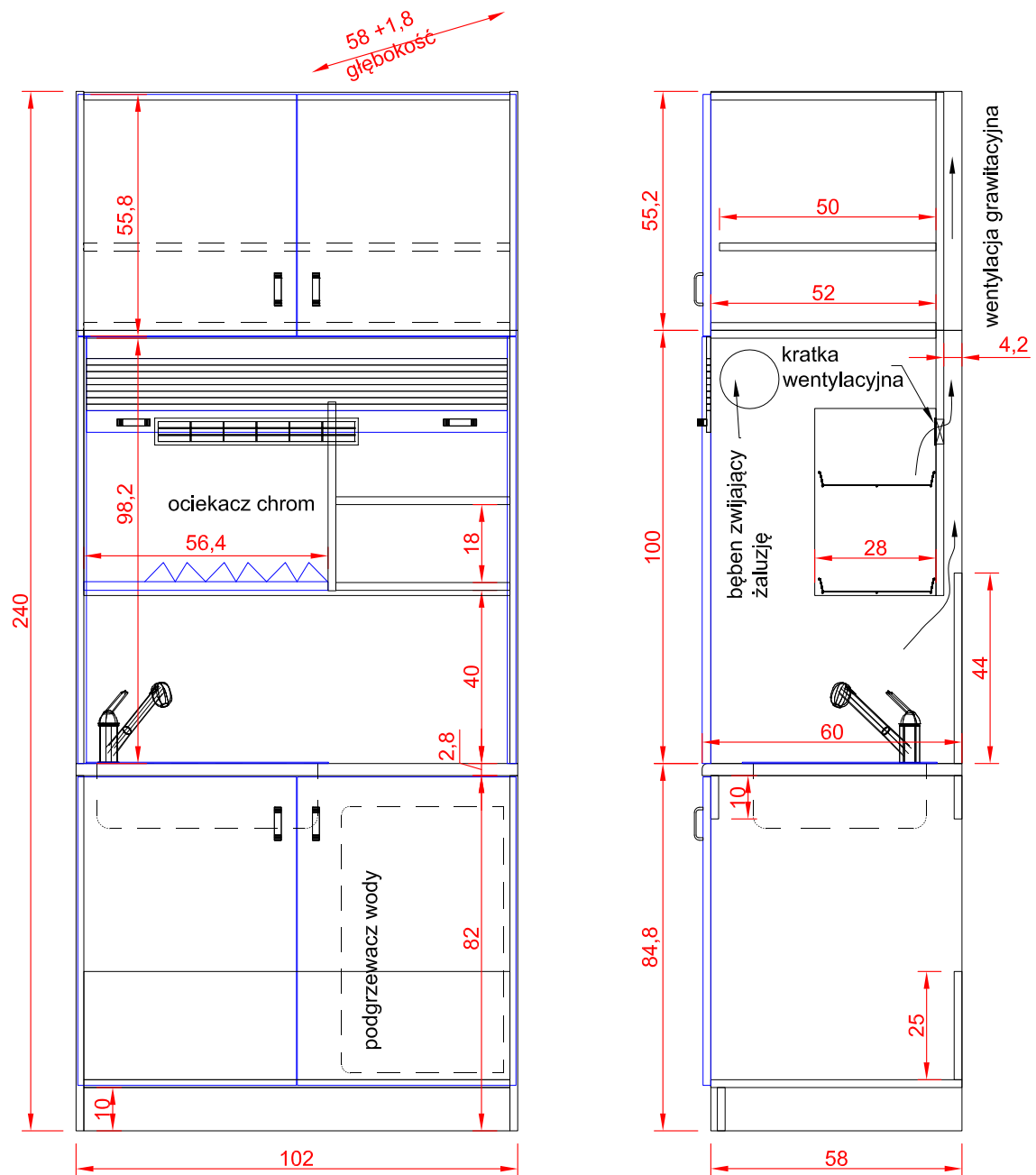
Rysunek nr 23



## PG WILIŚ Hydro

Pomieszczenie: 206

Rysunek nr 24



SGz 4D+Ż  
102x60x240

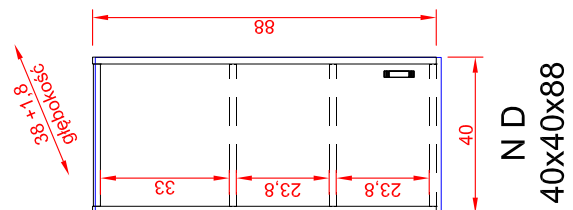
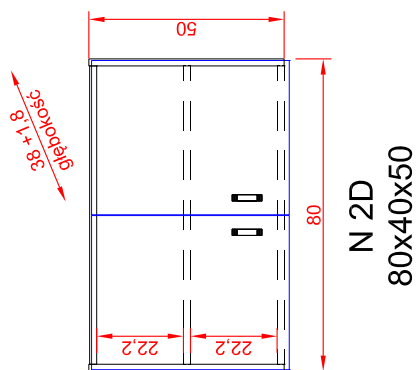
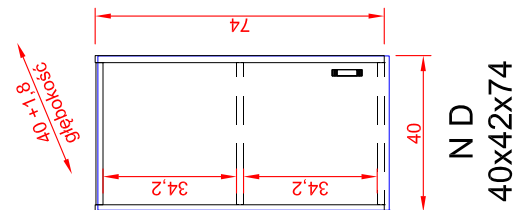
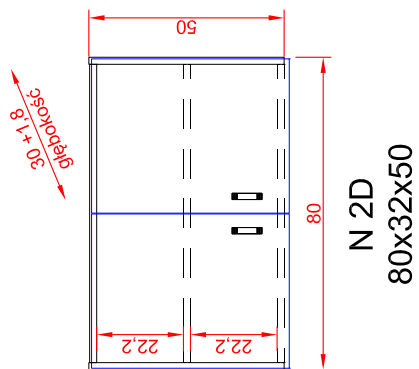
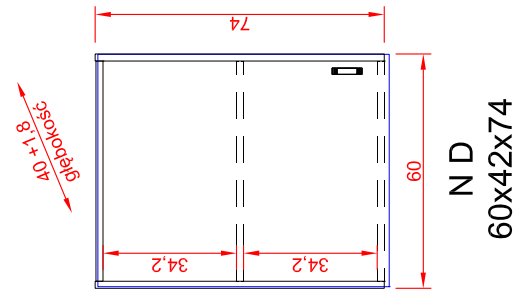
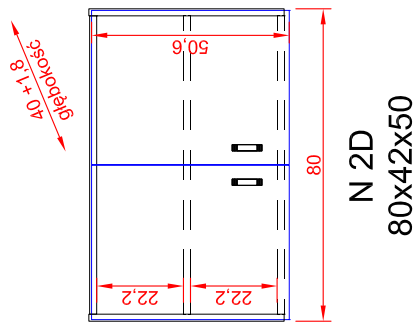
SGz 4D+Ż  
widok z boku



## PG WILIŚ Hydro

Pomieszczenie: 206 - nadstawki na istniejące szafy

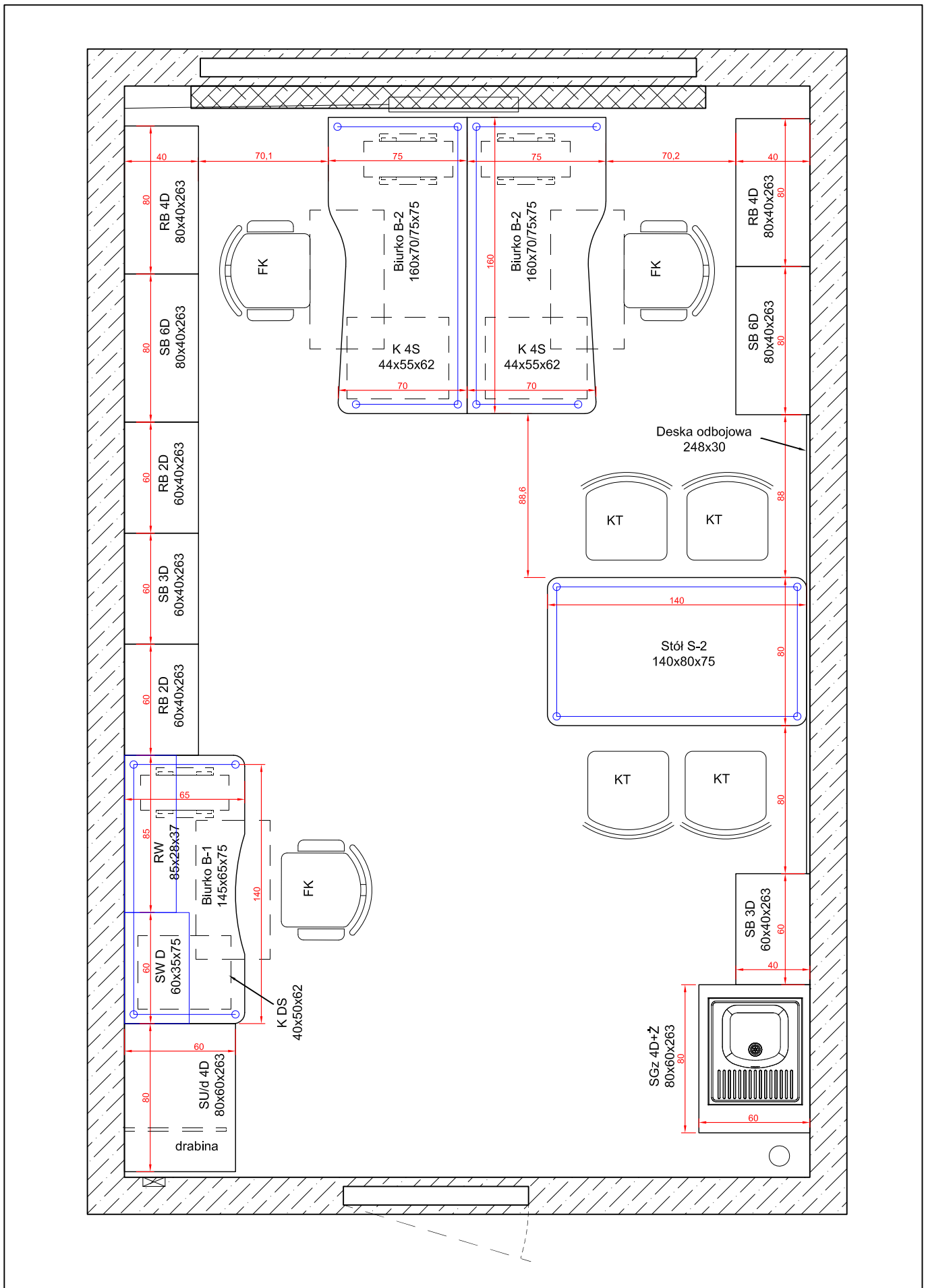
Rysunek nr 25



## PG WILIŚ Hydro

Pomieszczenie: 210

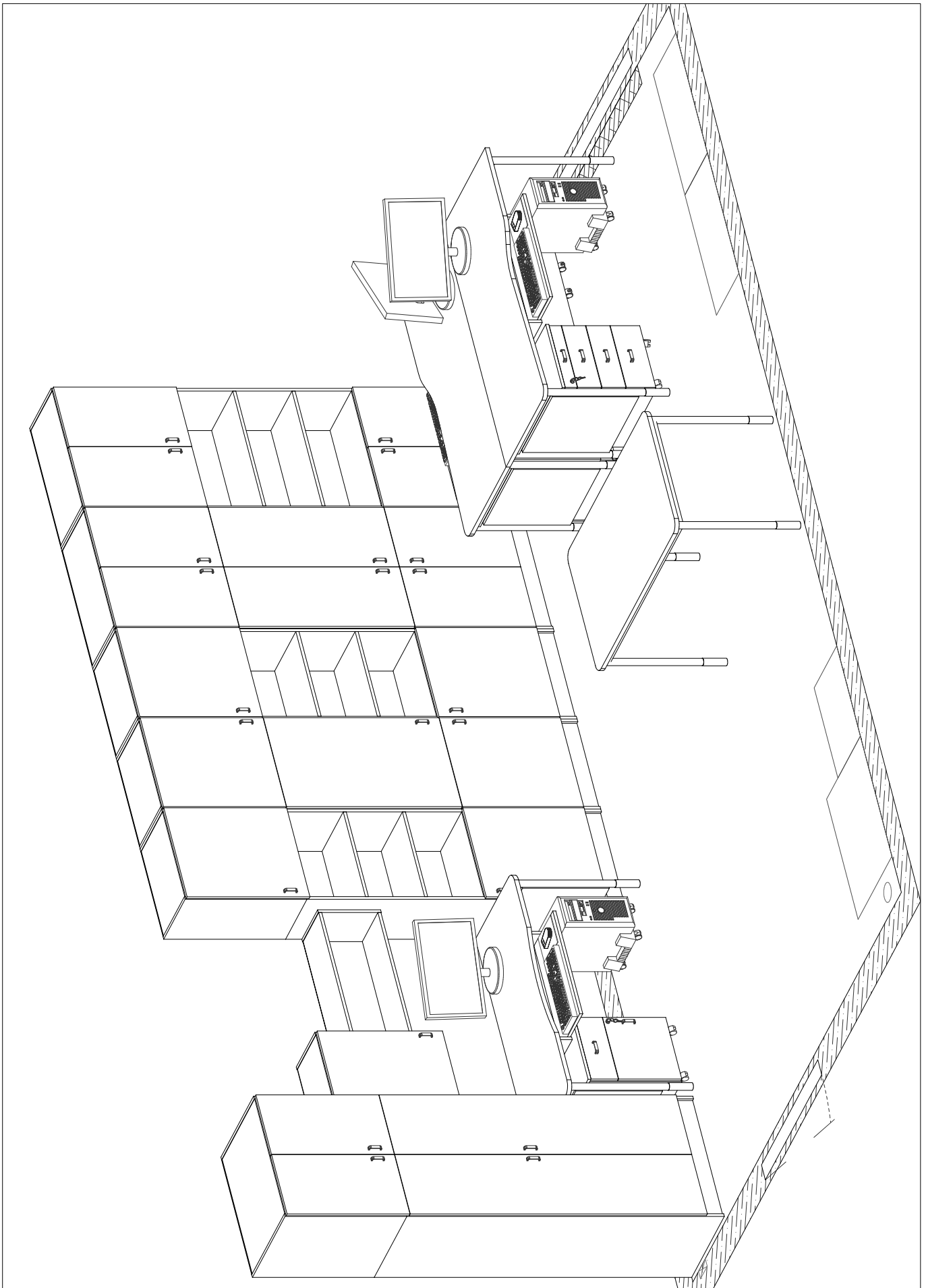
Rysunek nr 26



**PG WILIŚ Hydro**

Pomieszczenie: 210

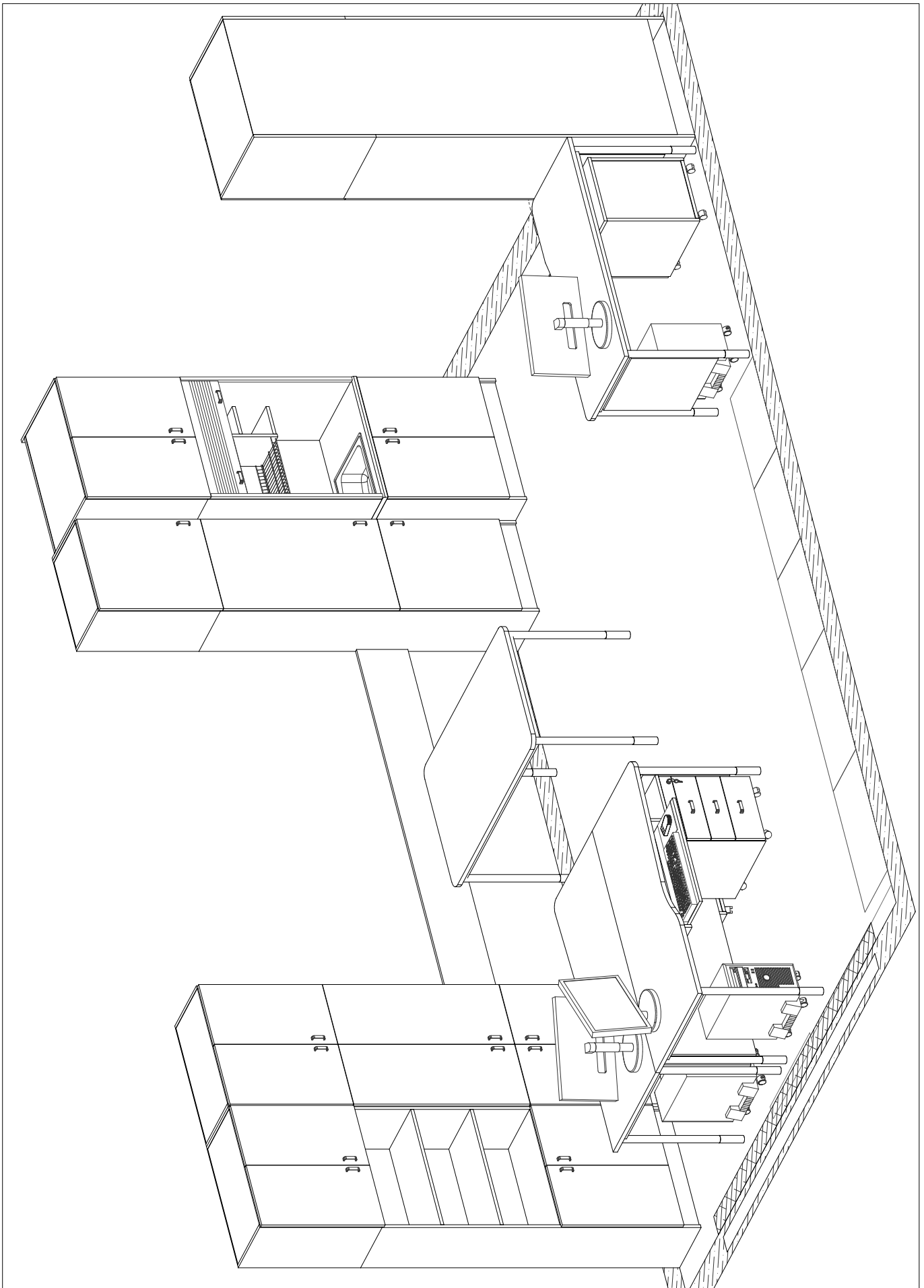
Rysunek nr 27



**PG WILIŚ Hydro**

Pomieszczenie: 210

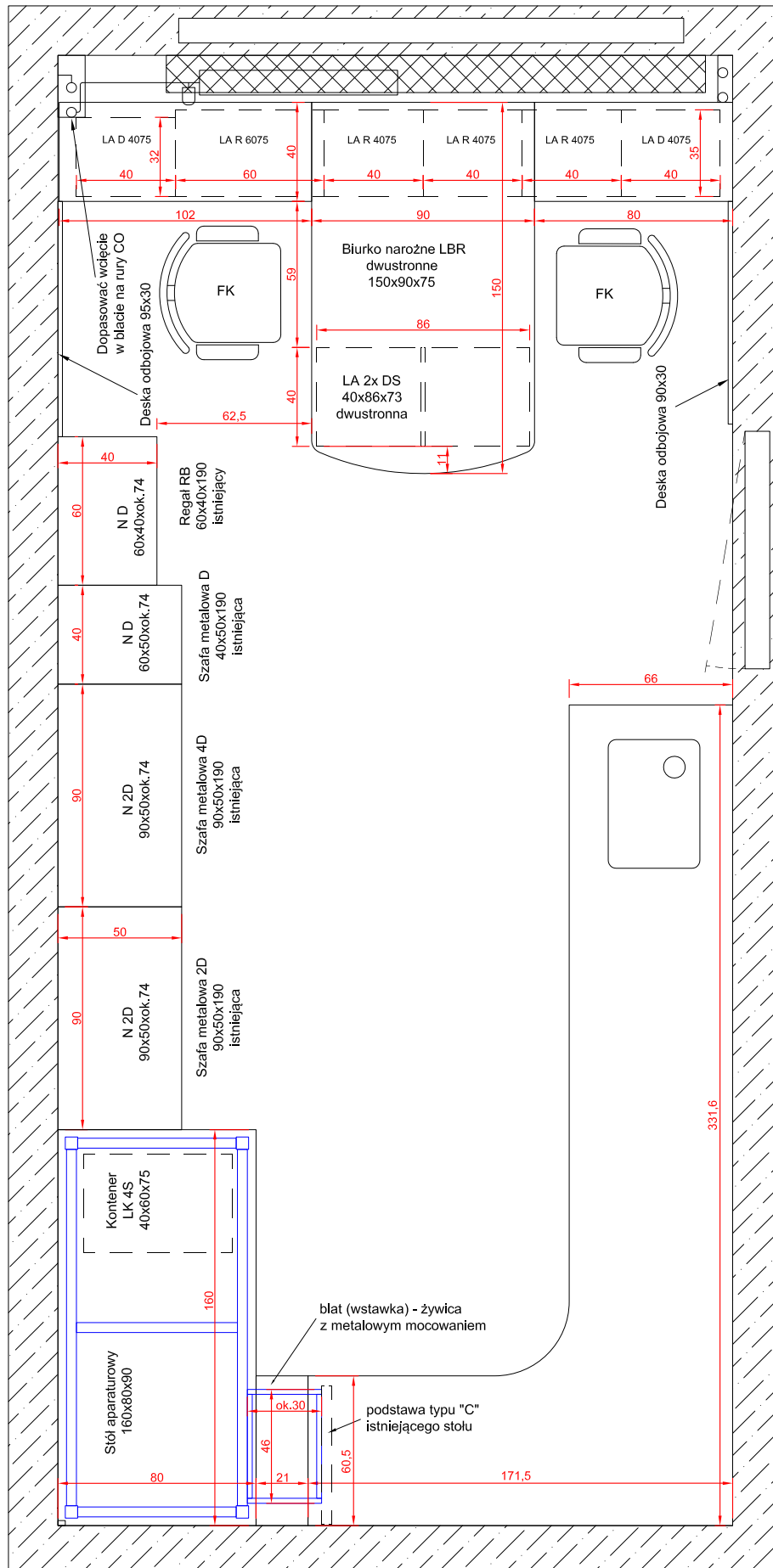
Rysunek nr 28



## PG WILIŚ Hydro

Pomieszczenie: 211

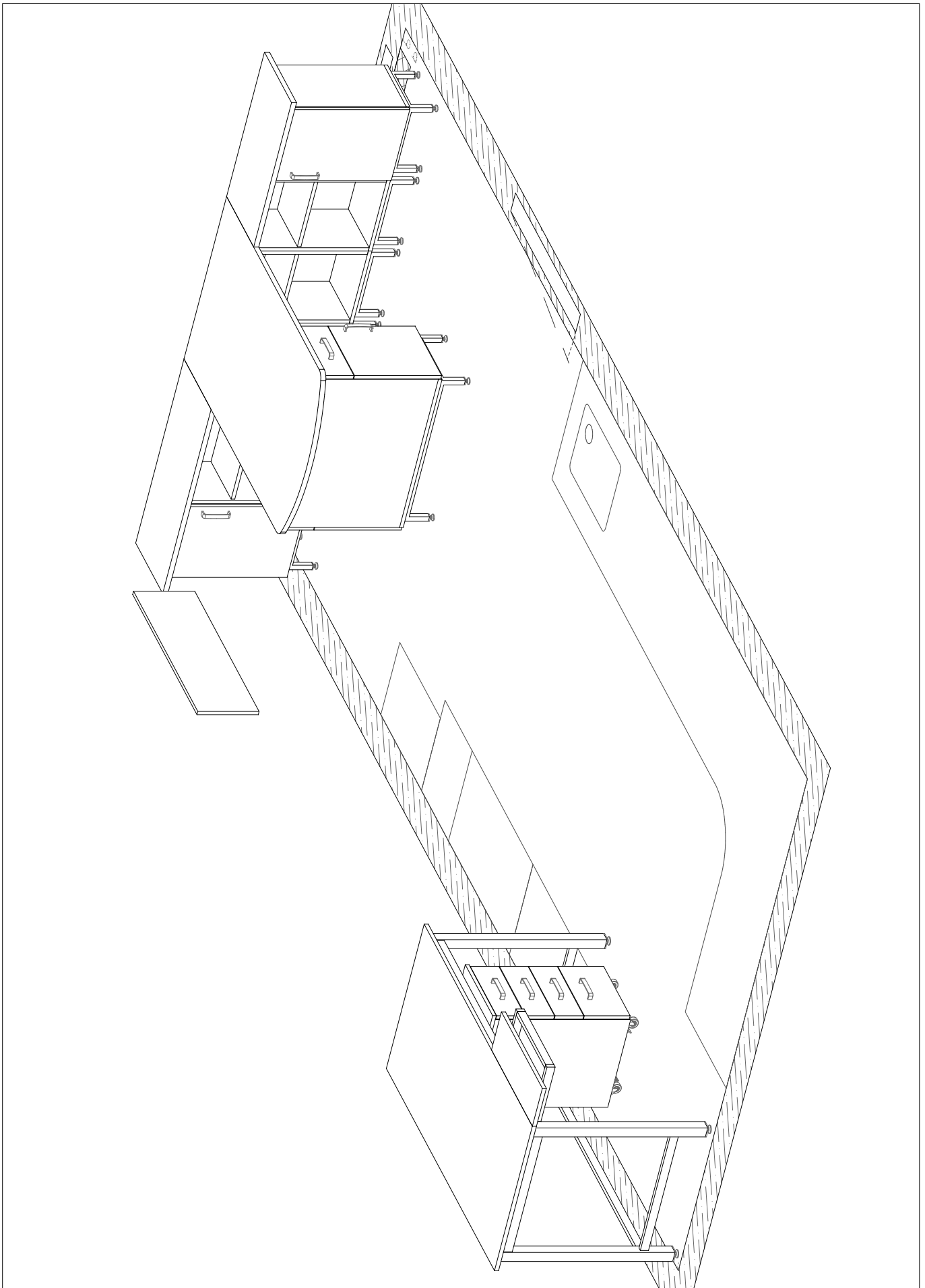
Rysunek nr 29



**PG WILIŚ Hydro**

Pomieszczenie: 211

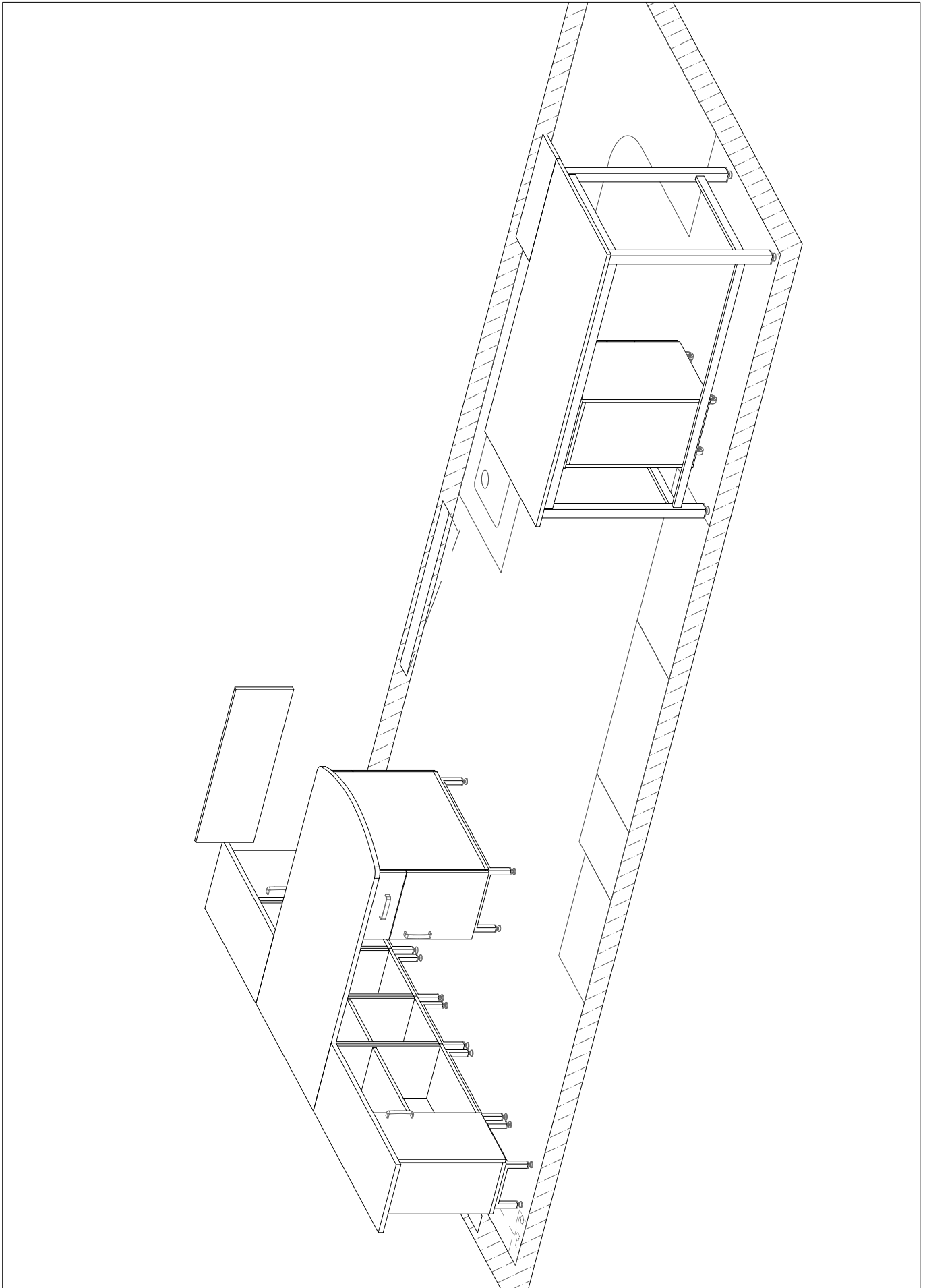
Rysunek nr 30



**PG WILIŚ Hydro**

Pomieszczenie: 211

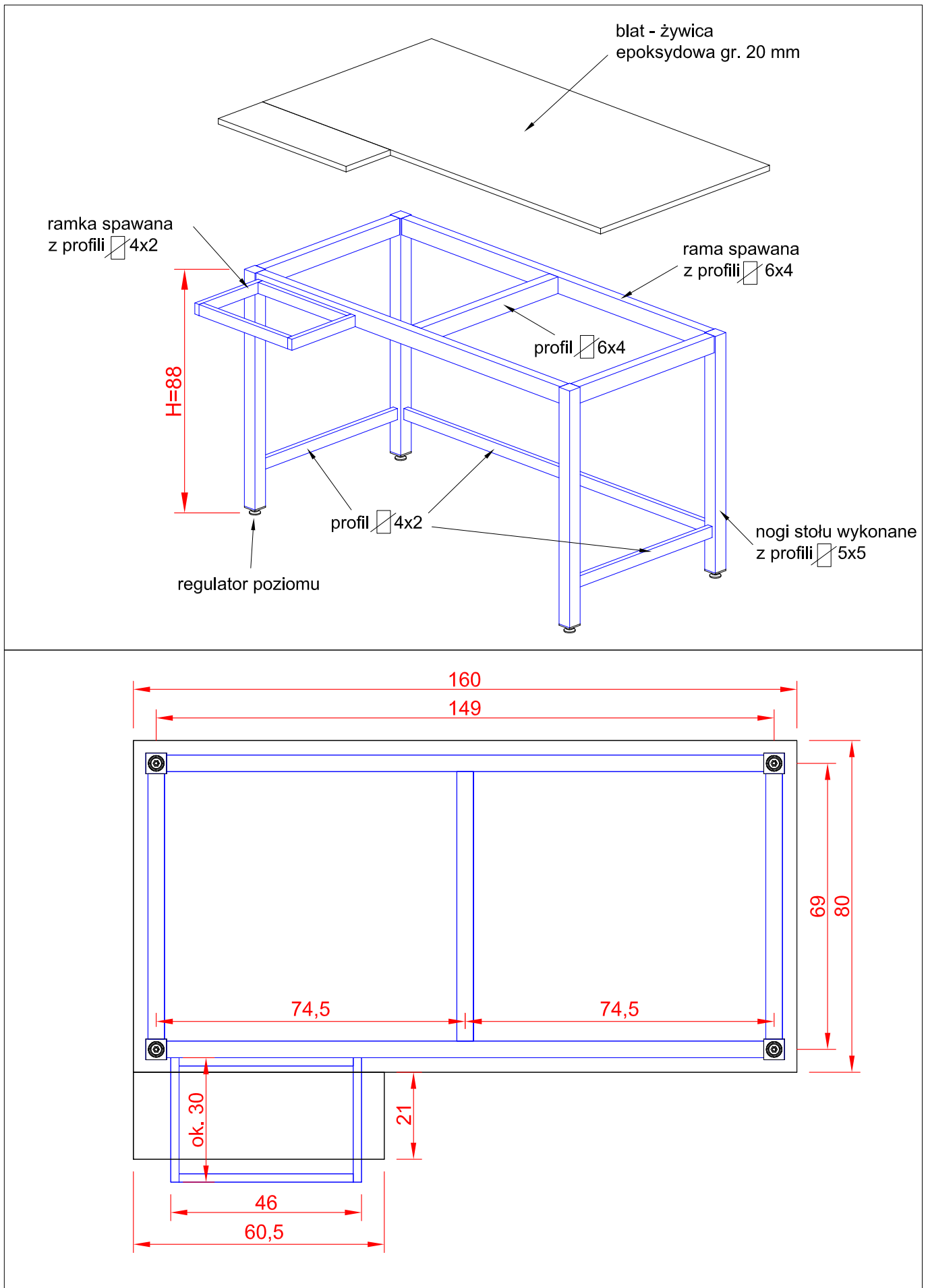
Rysunek nr 31



## PG WILIŚ Hydro

Pomieszczenie: 211 - stół aparaturowy

Rysunek nr 32

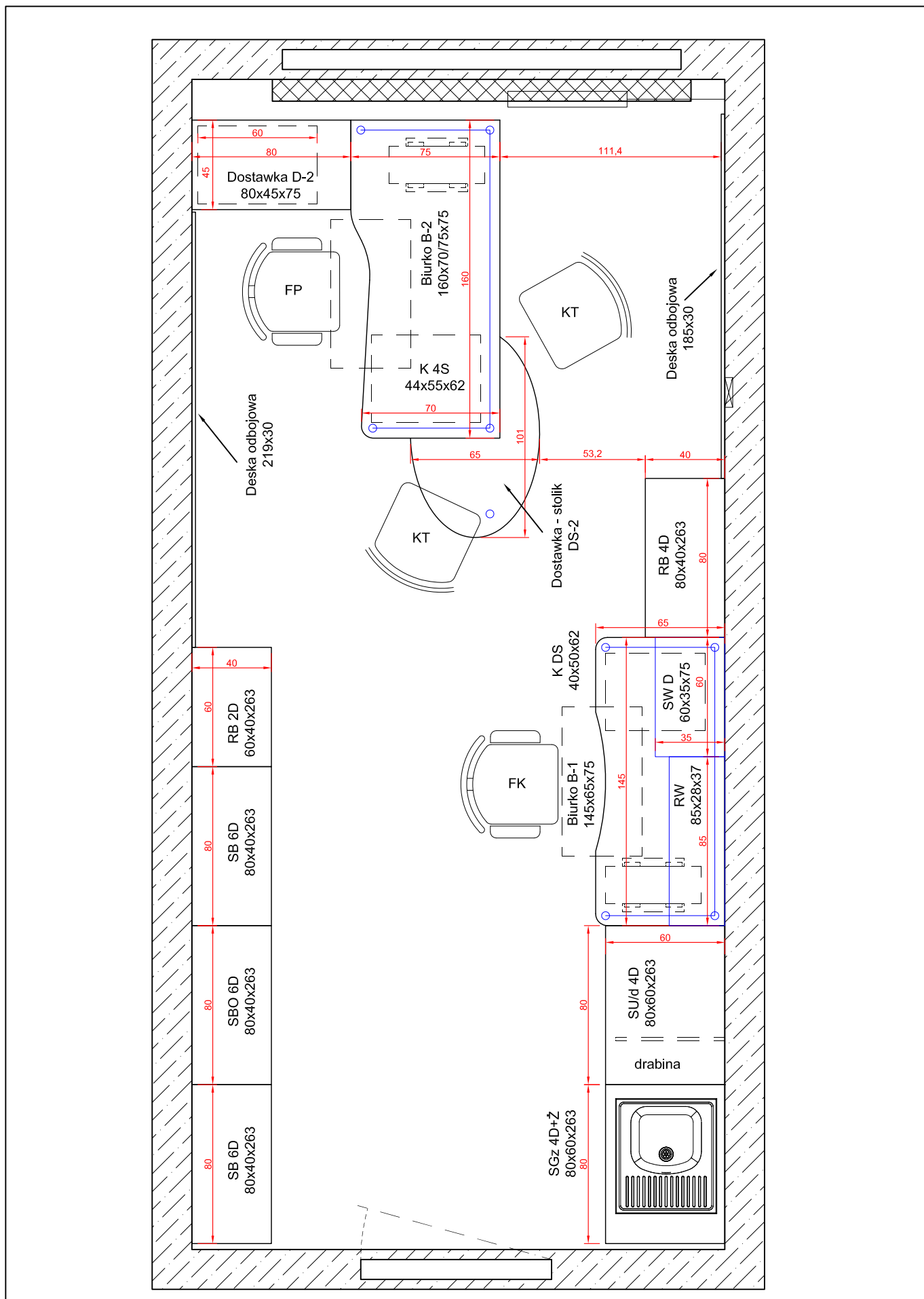




## PG WILIŚ Hydro

Pomieszczenie: 302

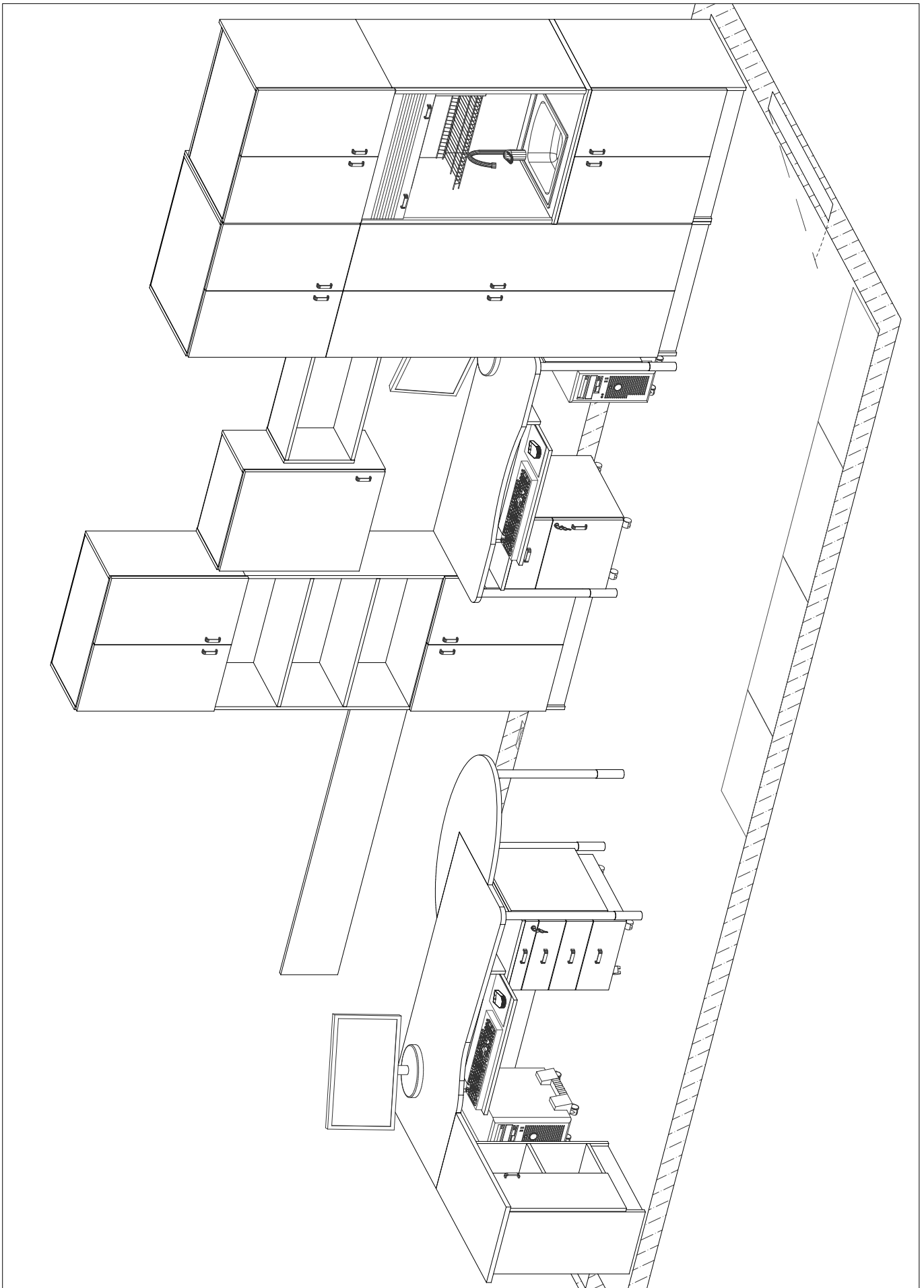
Rysunek nr 33



**PG WILIŚ Hydro**

Pomieszczenie: 302

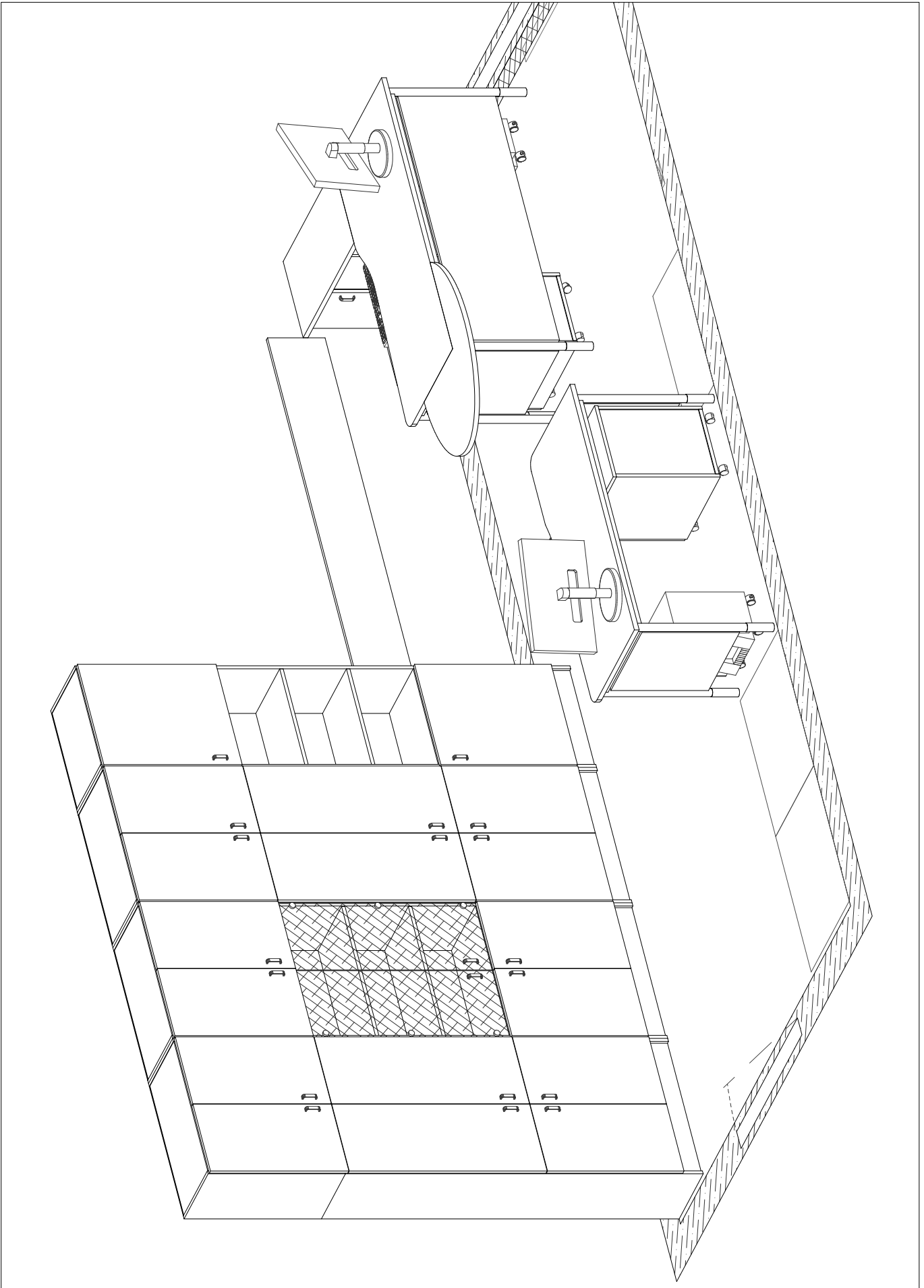
Rysunek nr 34



**PG WILIŚ Hydro**

Pomieszczenie: 302

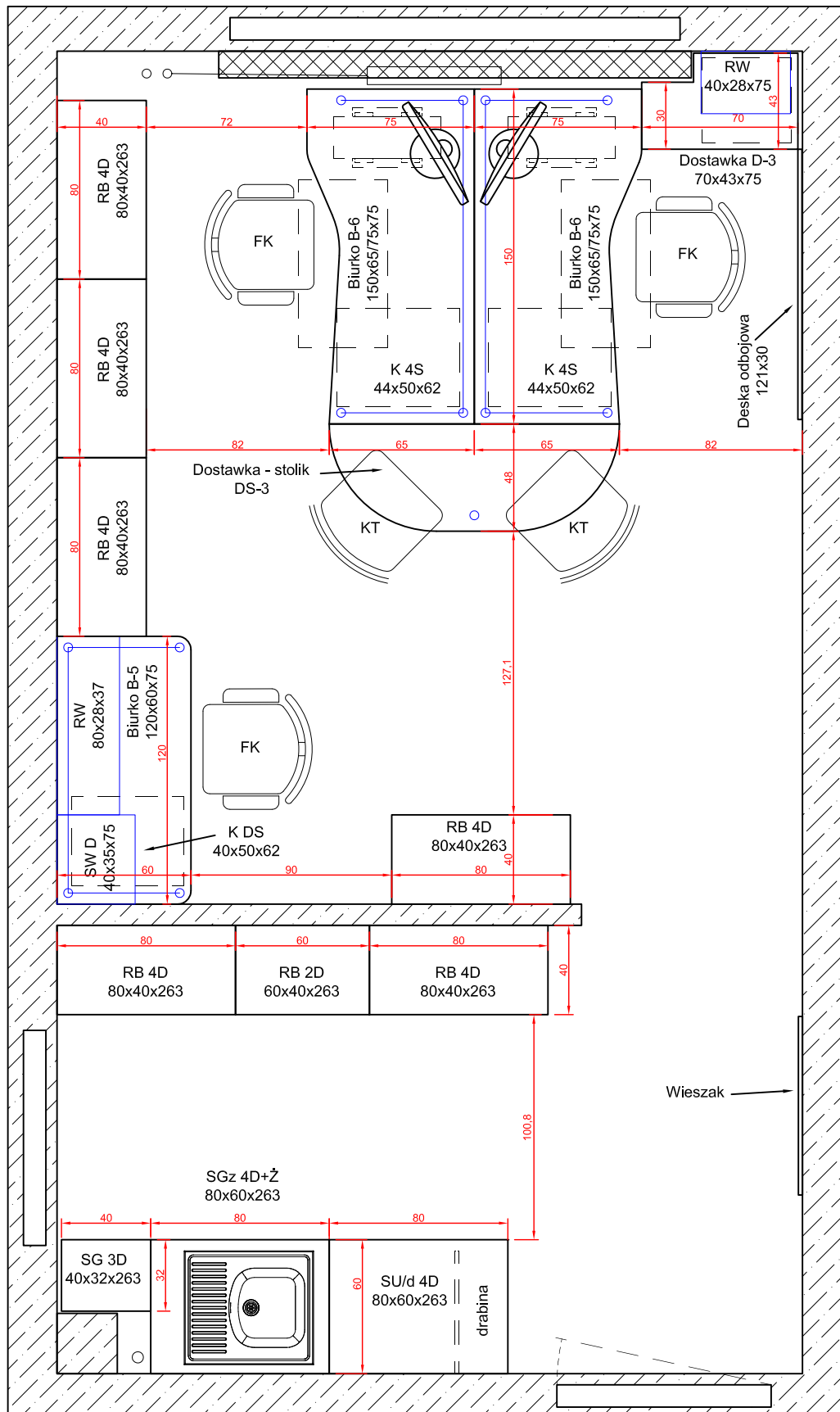
Rysunek nr 35



## PG WILIŚ Hydro

Pomieszczenie: 303

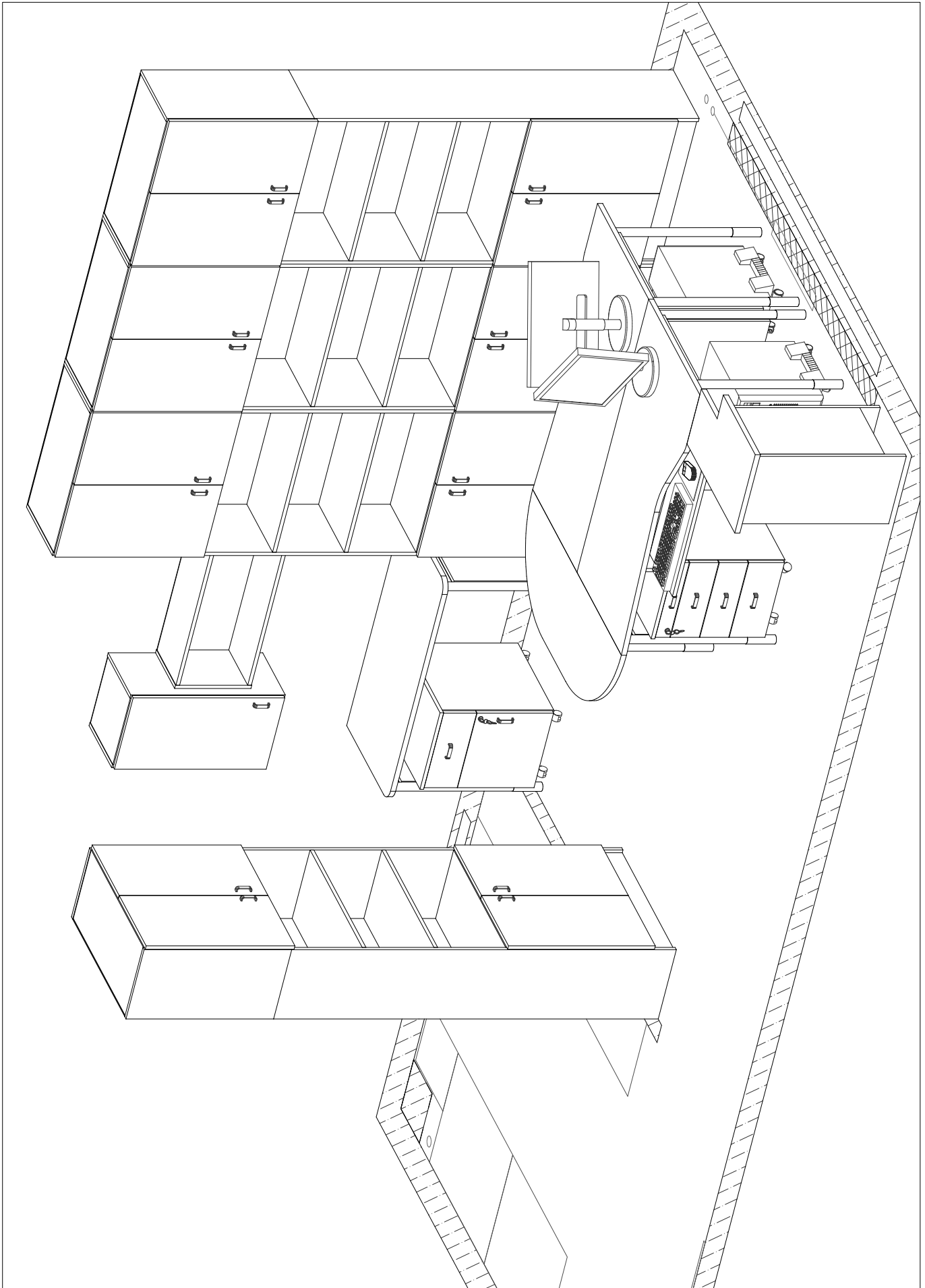
Rysunek nr 36



**PG WILIŚ Hydro**

Pomieszczenie: 303

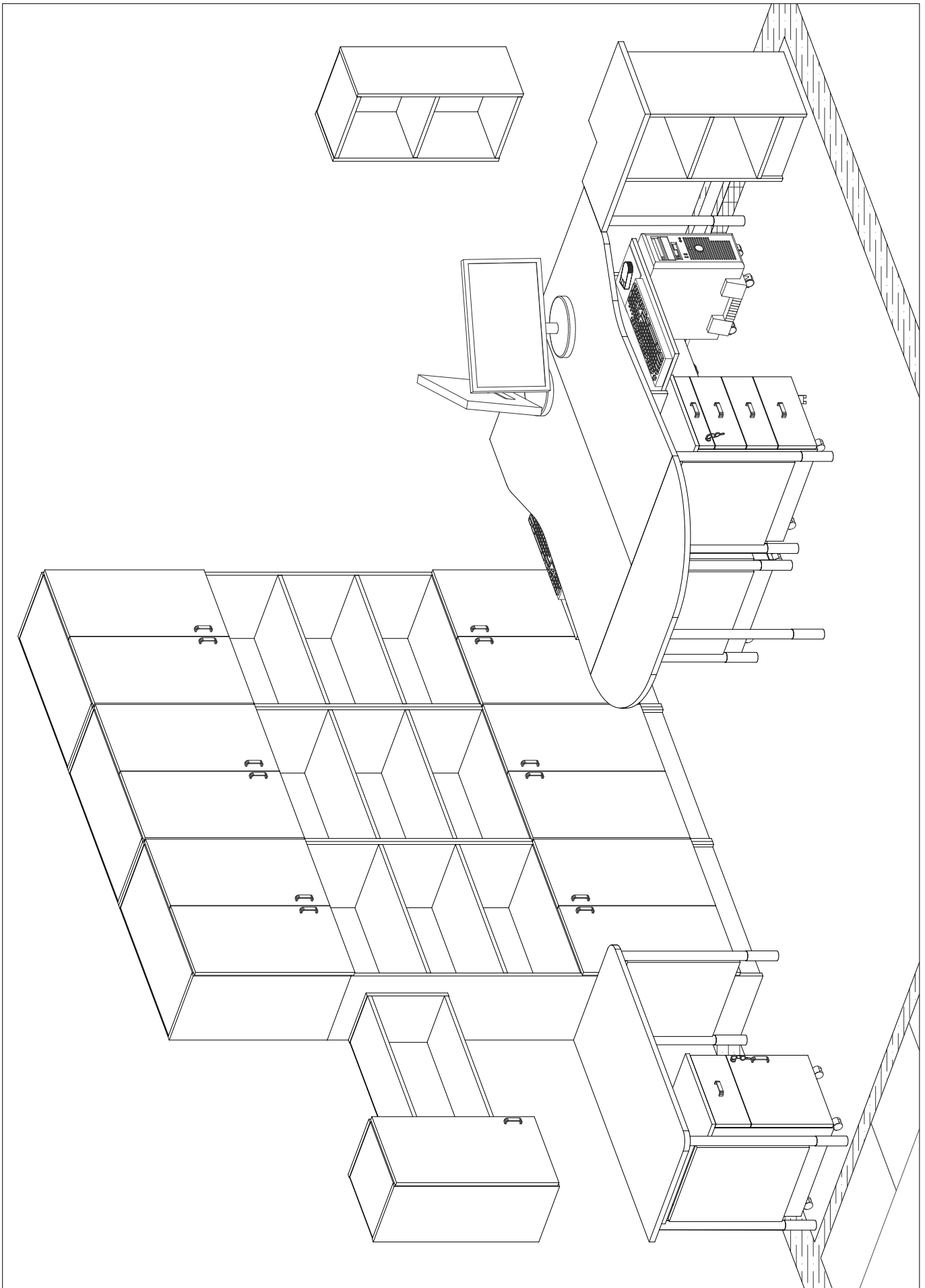
Rysunek nr 37



**PG WILIŚ Hydro**

Pomieszczenie: 303

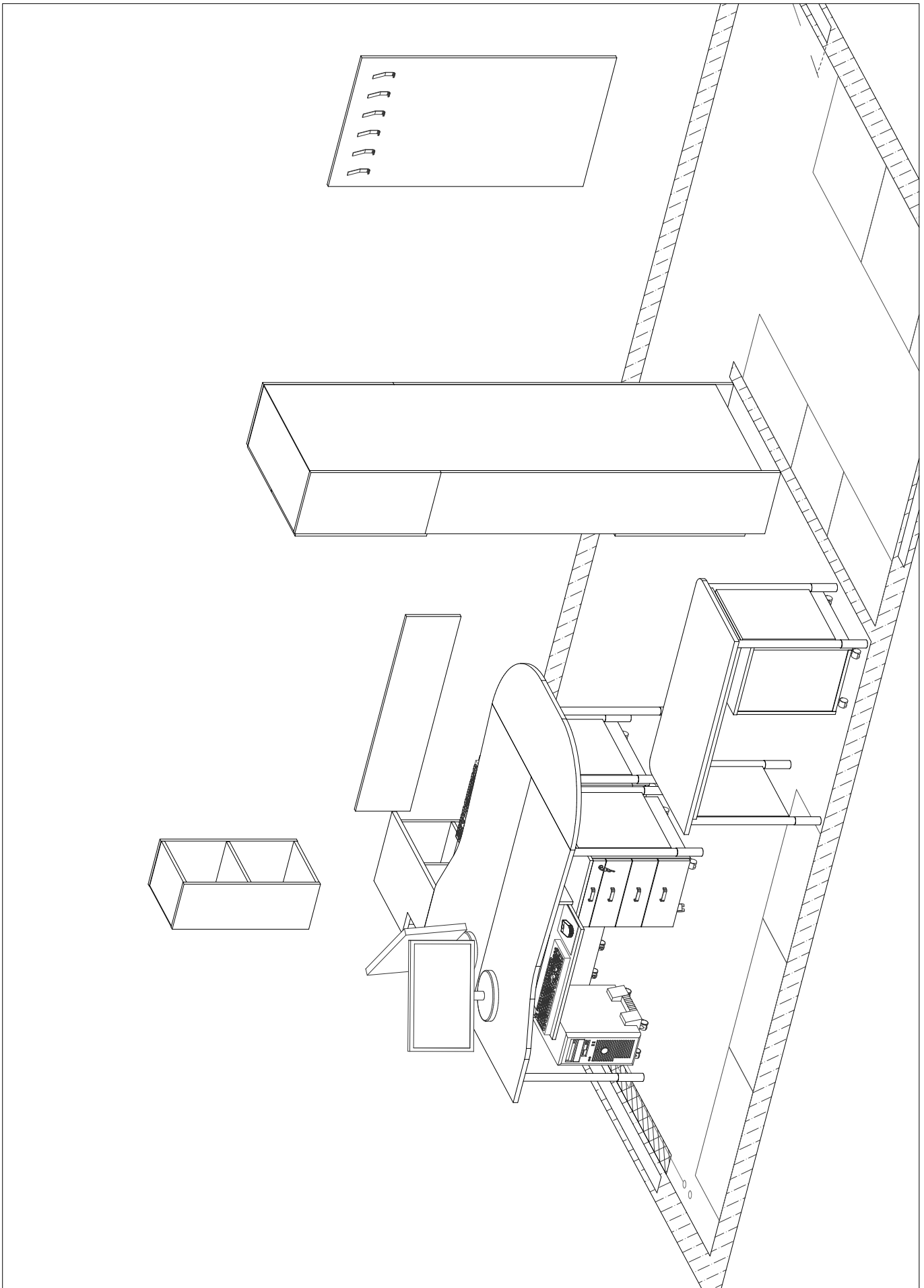
Rysunek nr 38



**PG WILIŚ Hydro**

Pomieszczenie: 303

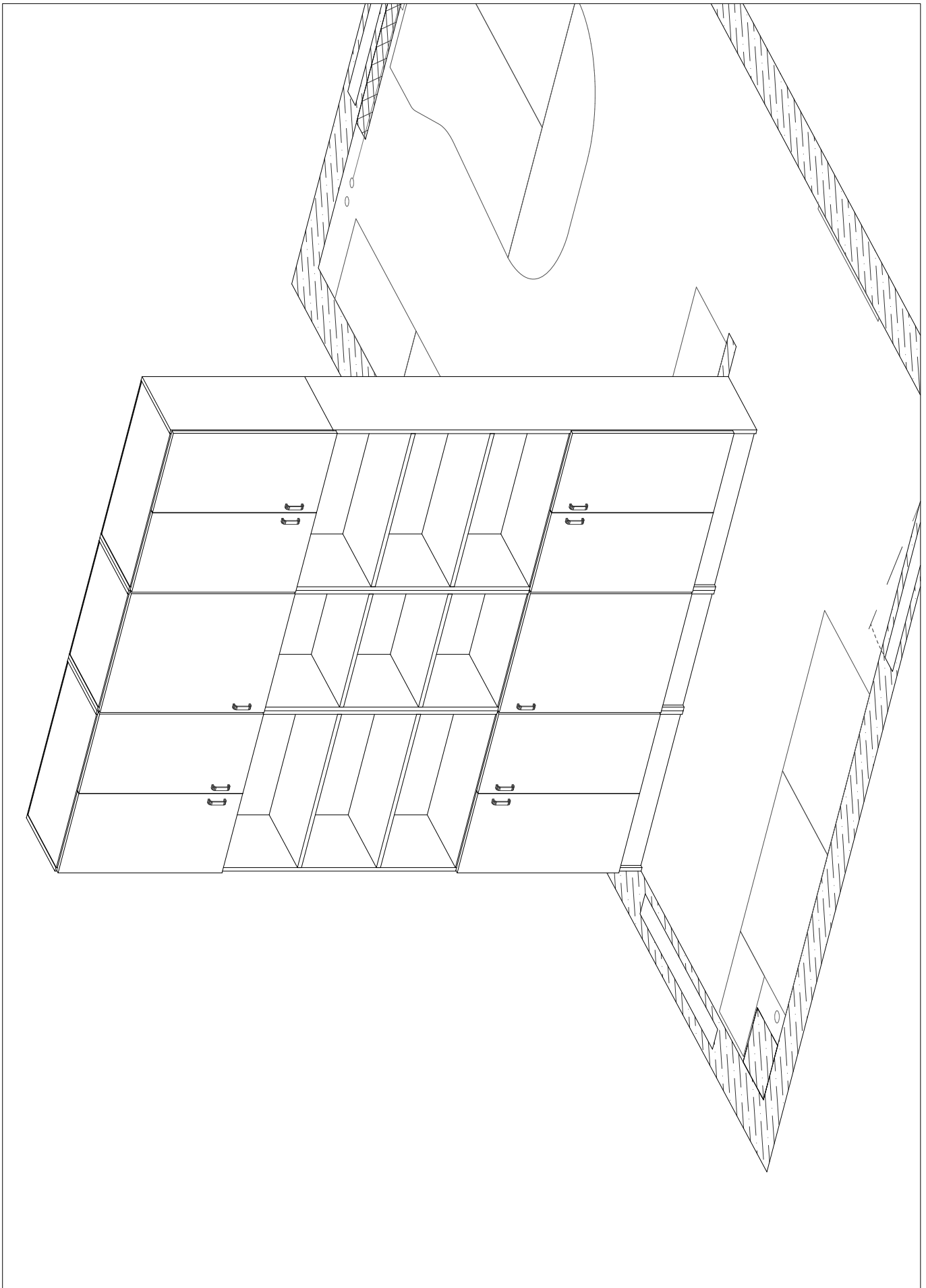
Rysunek nr 39



**PG WILIŚ Hydro**

Pomieszczenie: 303

Rysunek nr 40

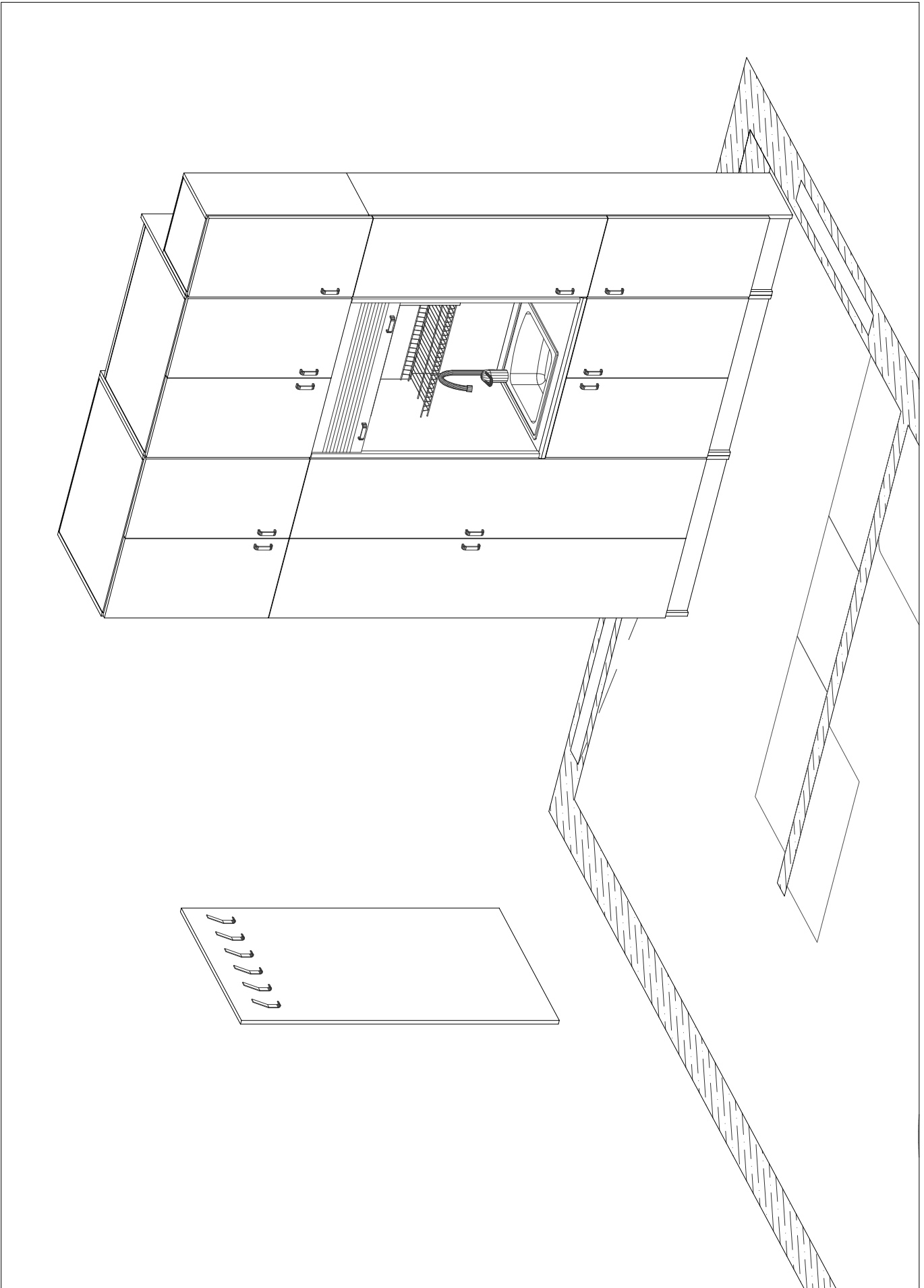




**PG WILIŚ Hydro**

Pomieszczenie: 303

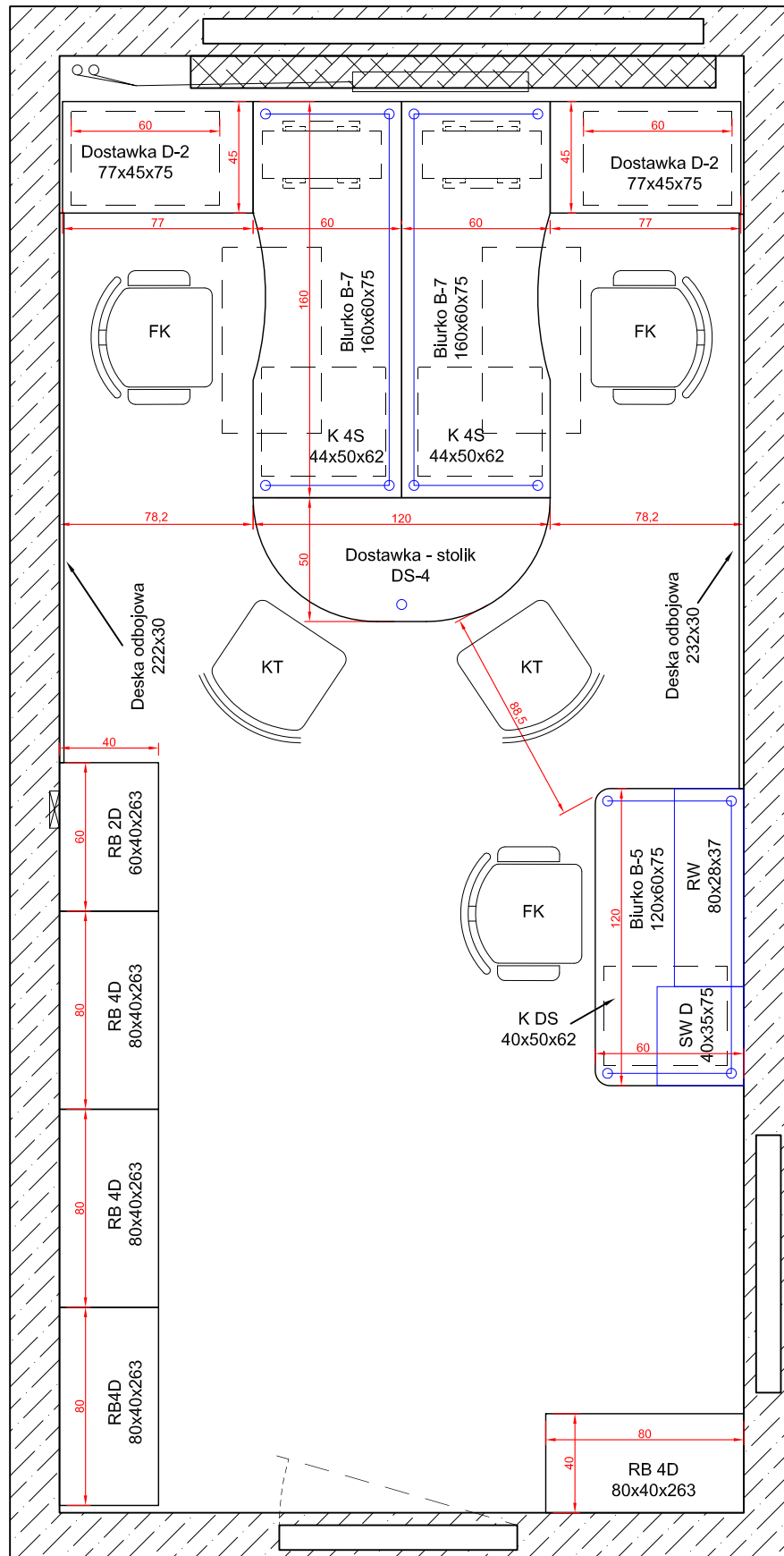
Rysunek nr 41



## PG WILIŚ Hydro

Pomieszczenie: 304

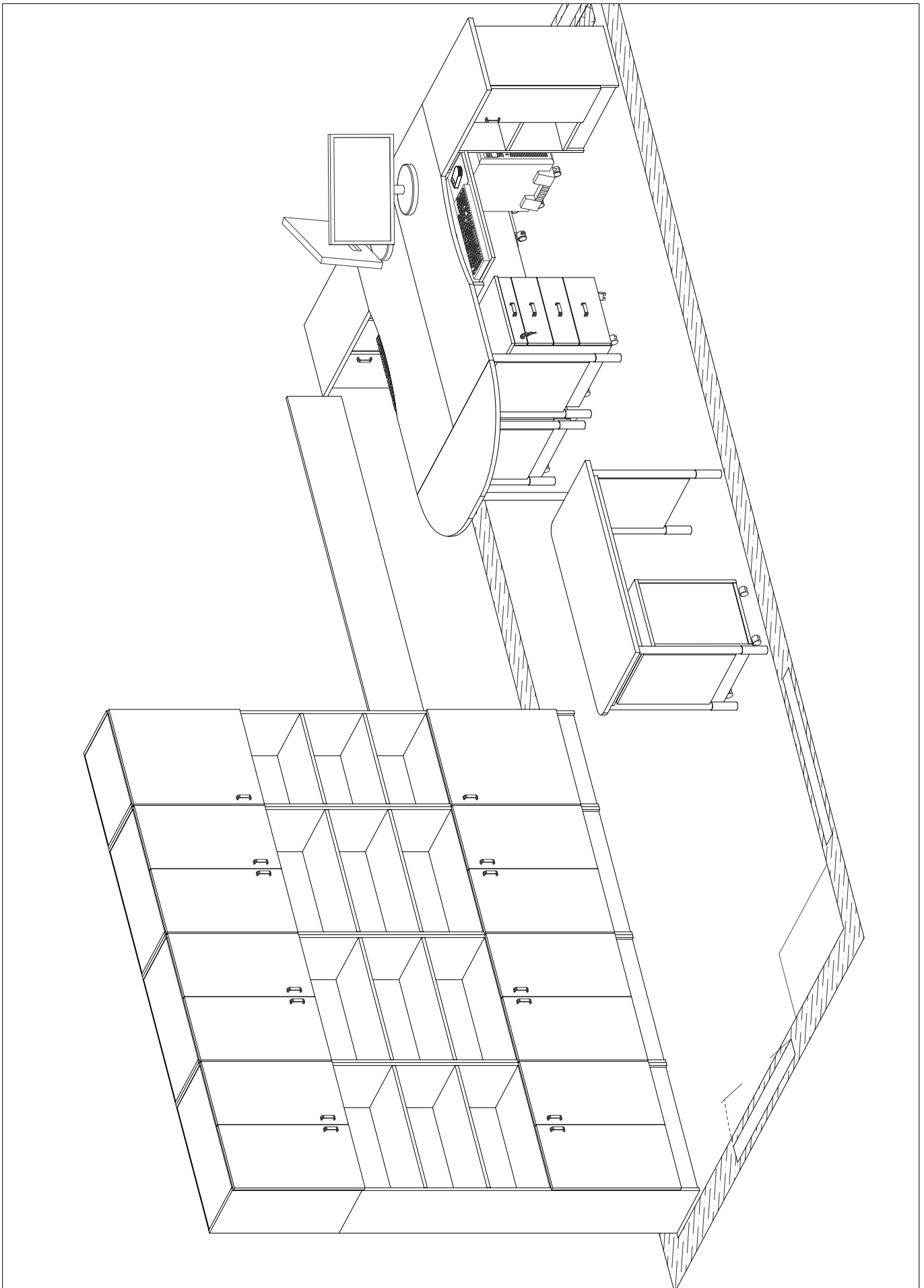
Rysunek nr 42



**PG WILIŚ Hydro**

Pomieszczenie: 304

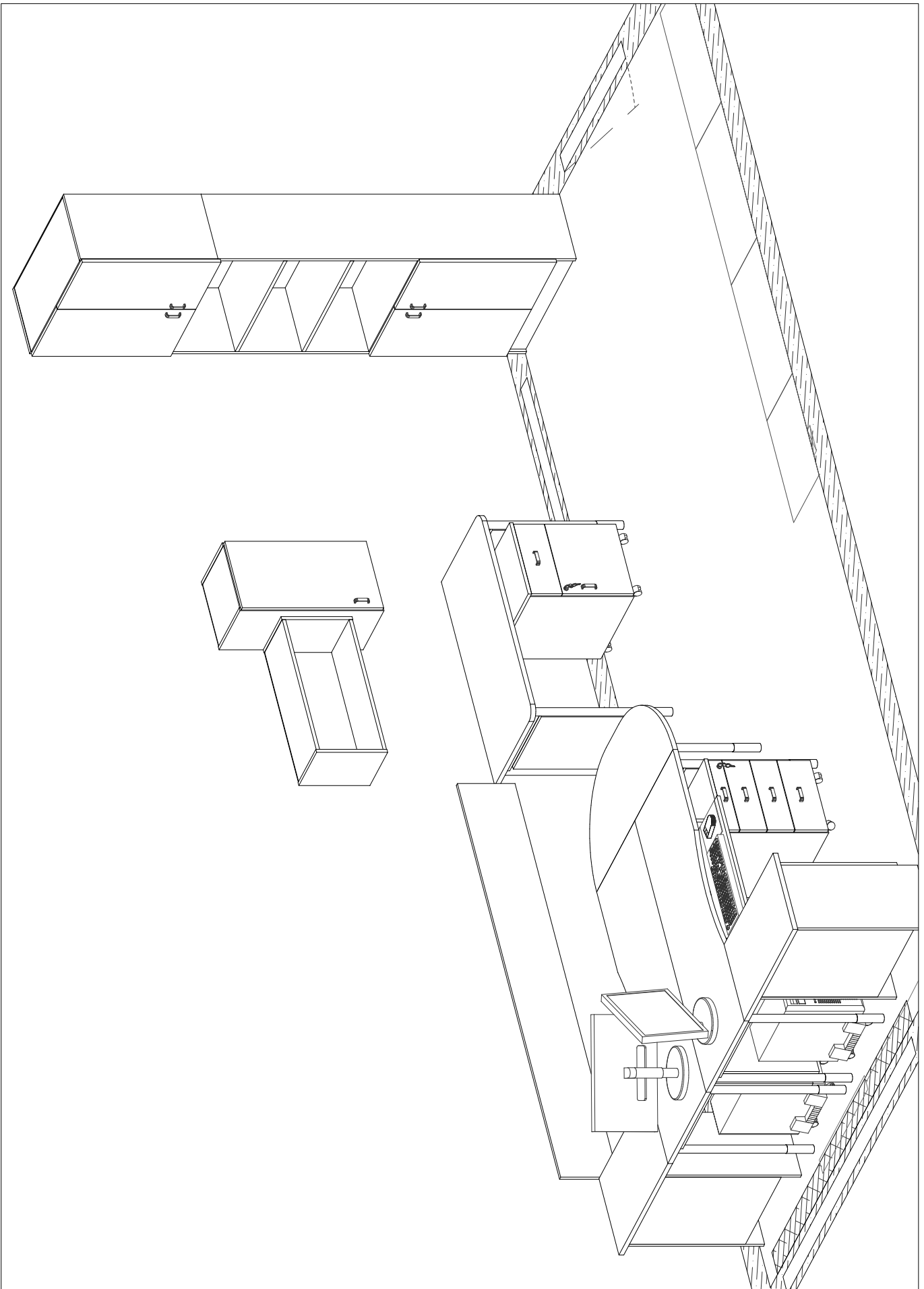
Rysunek nr 43



**PG WILIŚ Hydro**

Pomieszczenie: 304

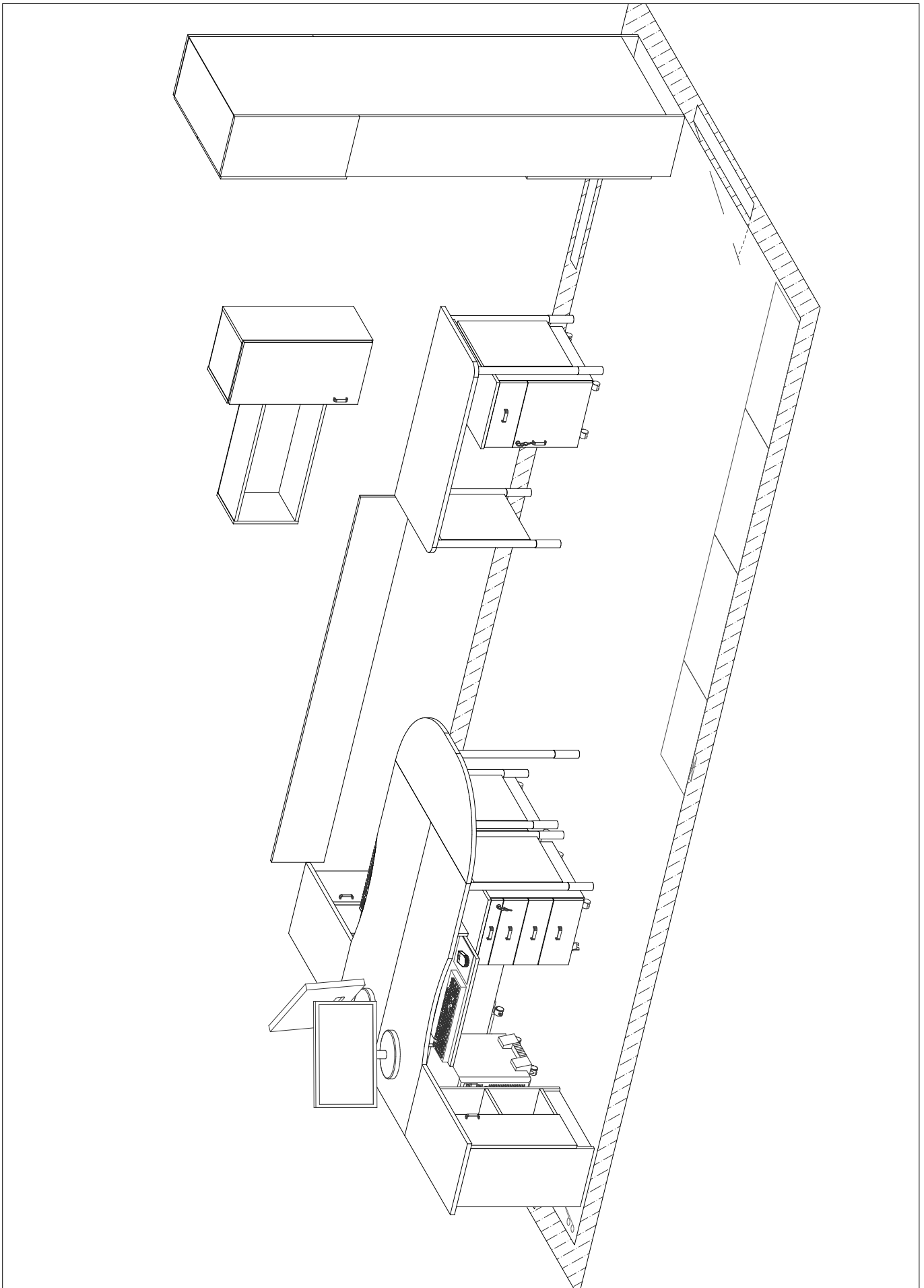
Rysunek nr 44



**PG WILIŚ Hydro**

Pomieszczenie: 304

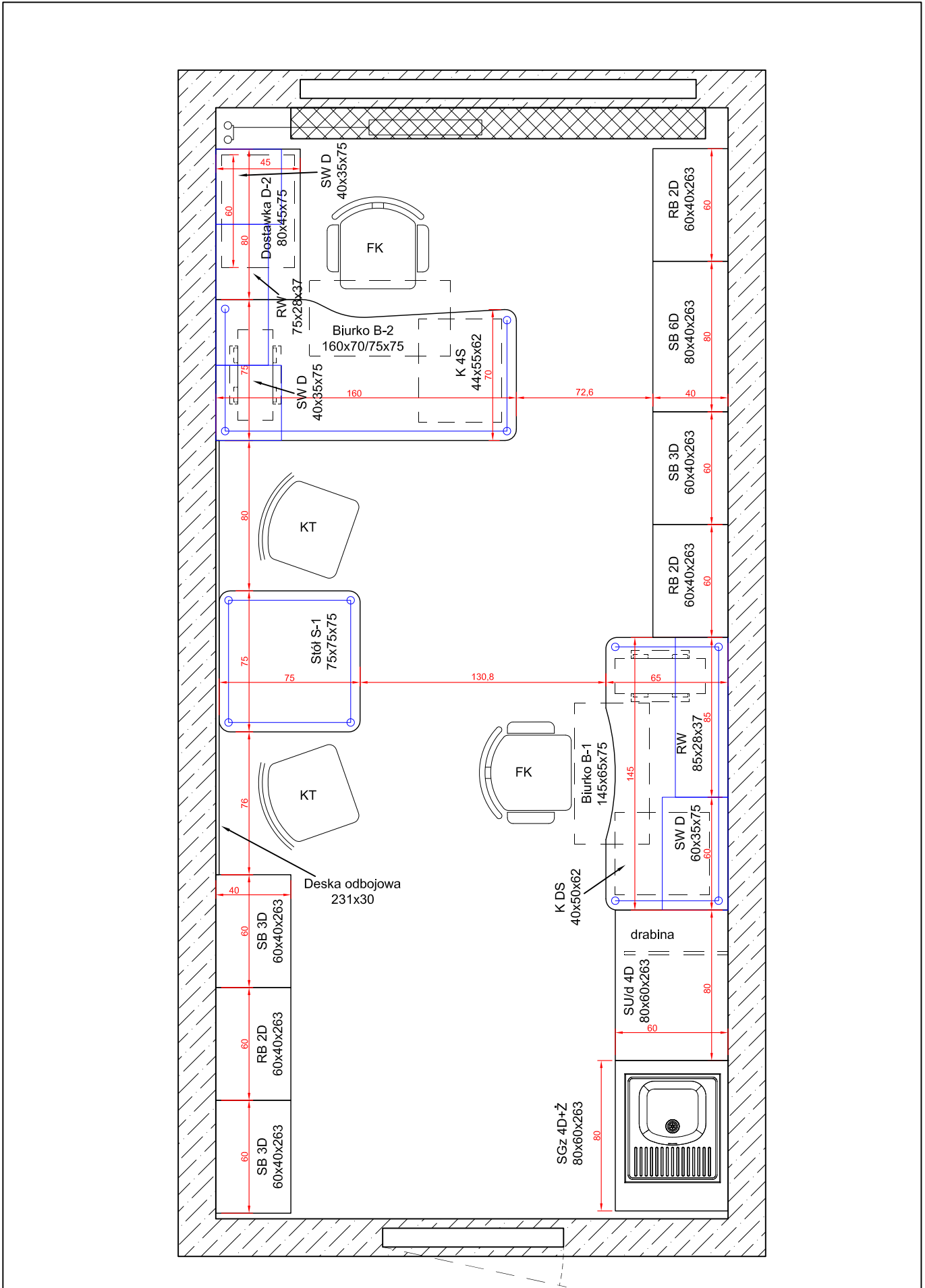
Rysunek nr 45



## PG WILIŚ Hydro

Pomieszczenie: 311

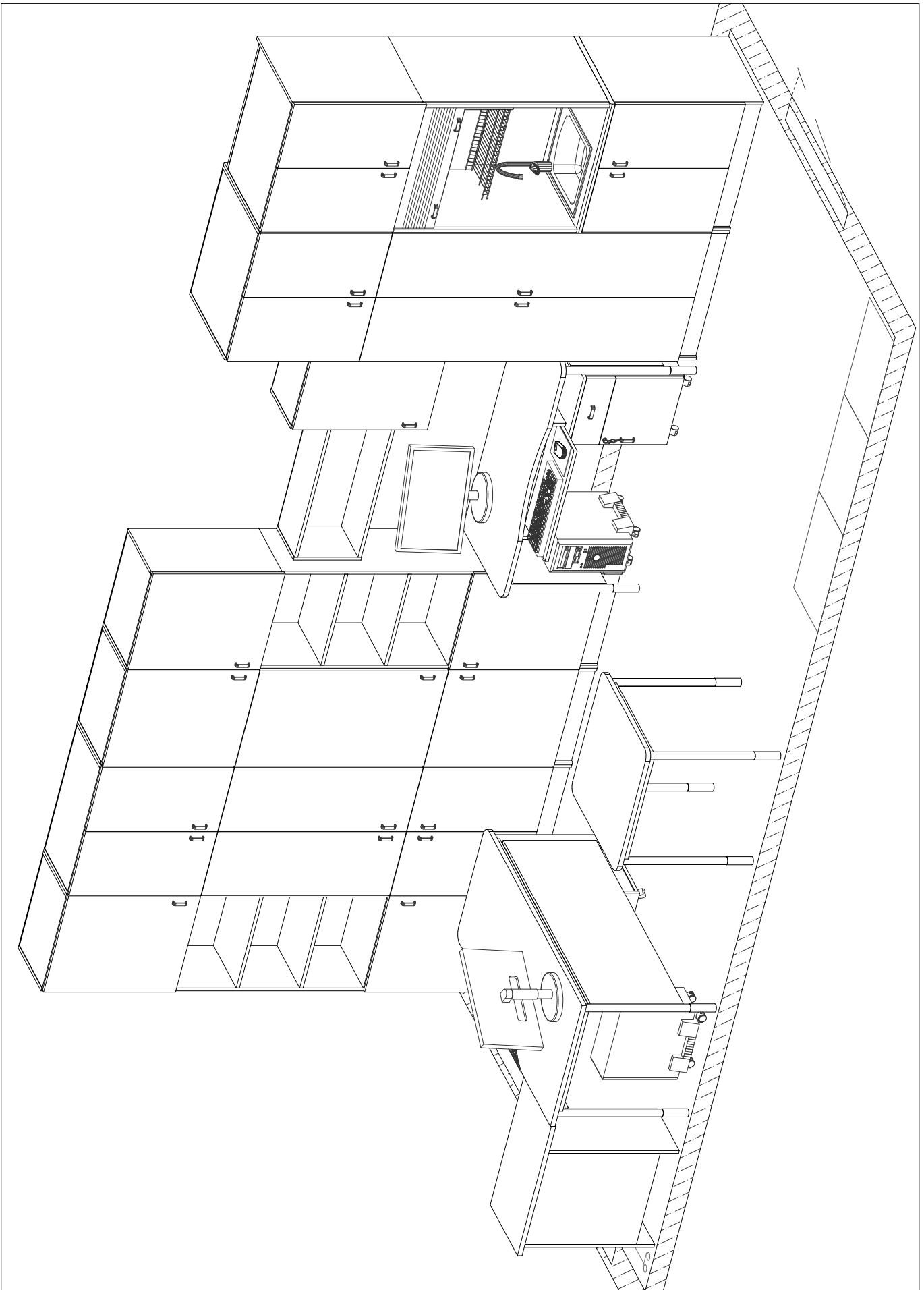
Rysunek nr 46



**PG WILIŚ Hydro**

Pomieszczenie: 311

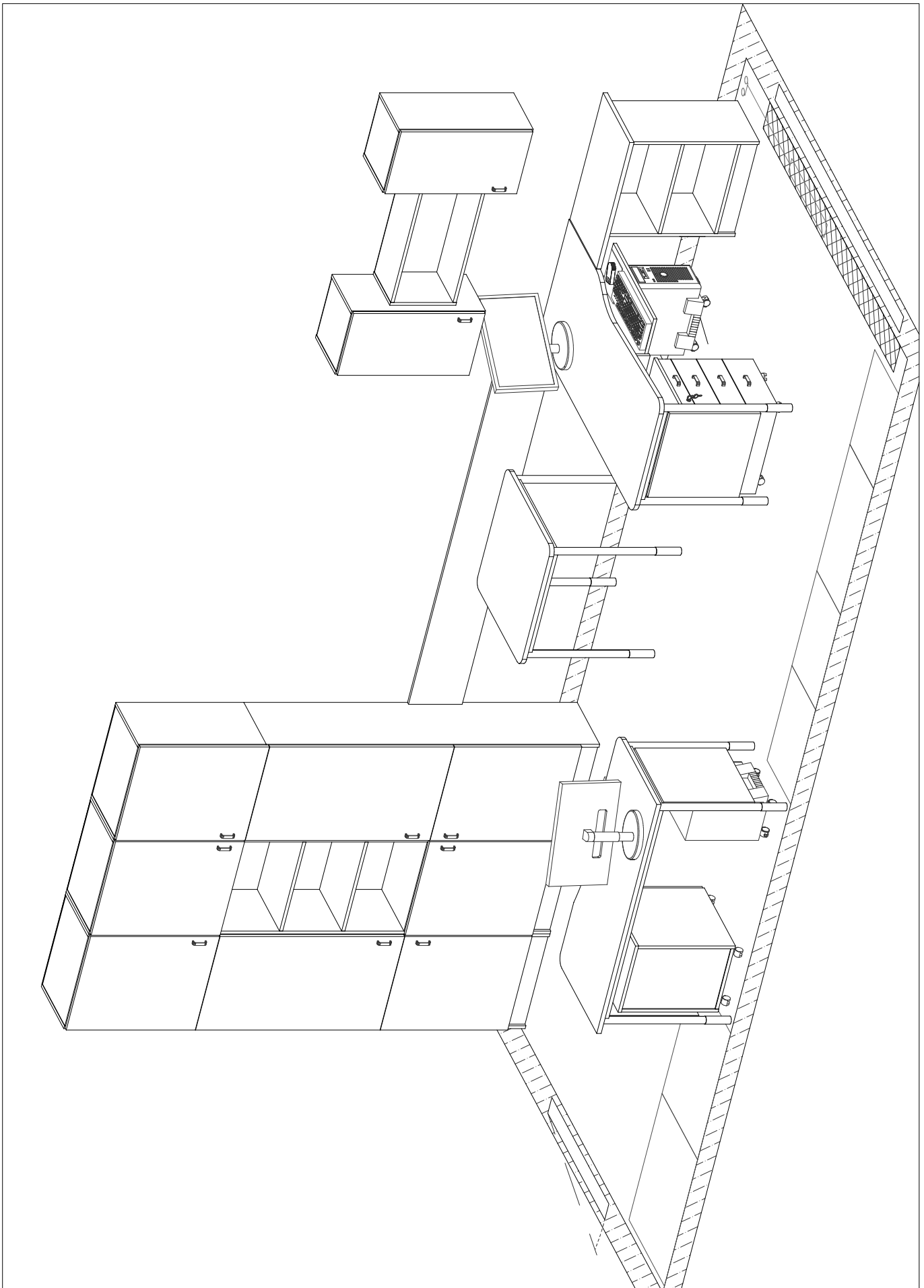
Rysunek nr 47



**PG WILIŚ Hydro**

Pomieszczenie: 311

Rysunek nr 48

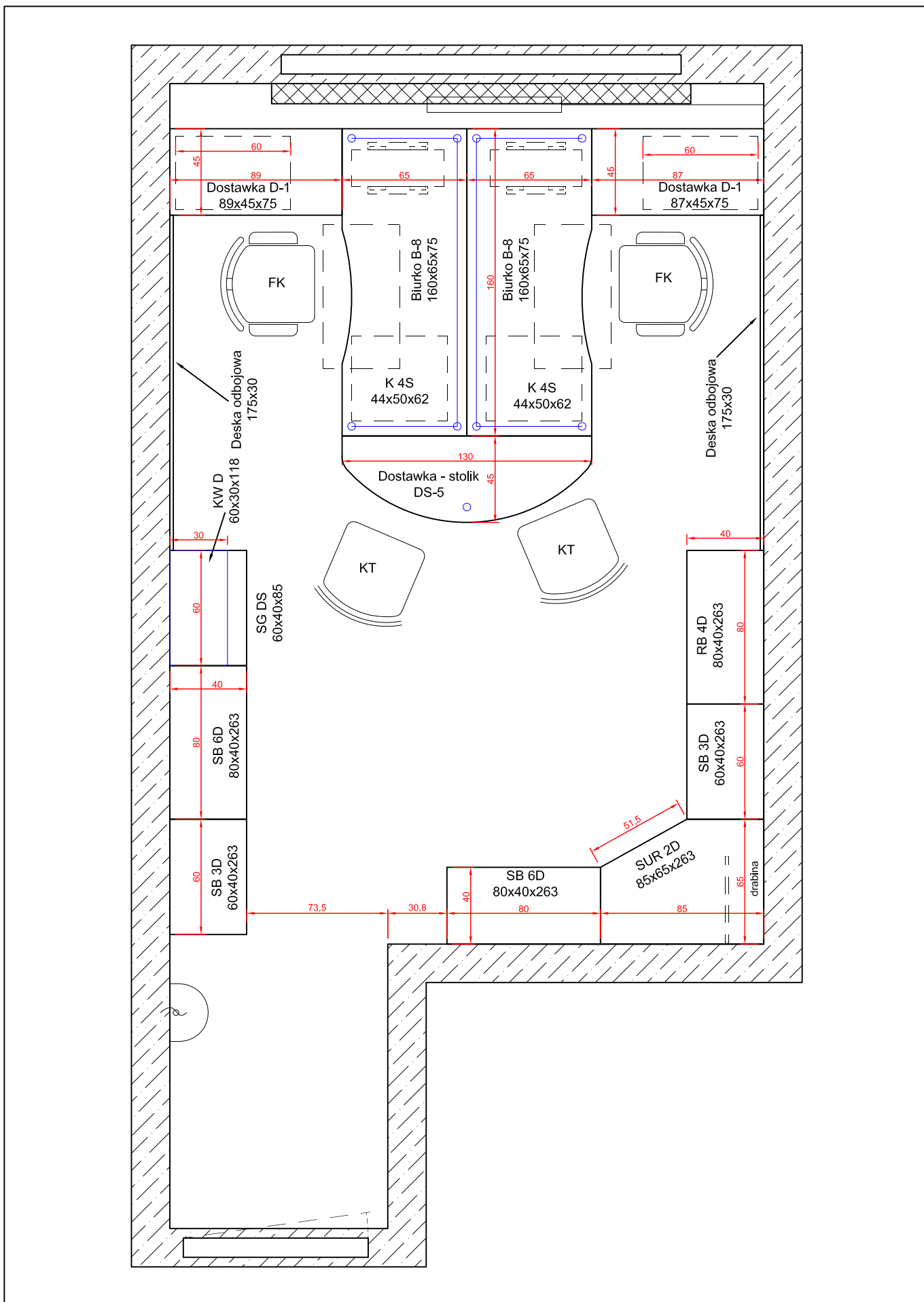




## PG WILIŚ Hydro

Pomieszczenie: 312

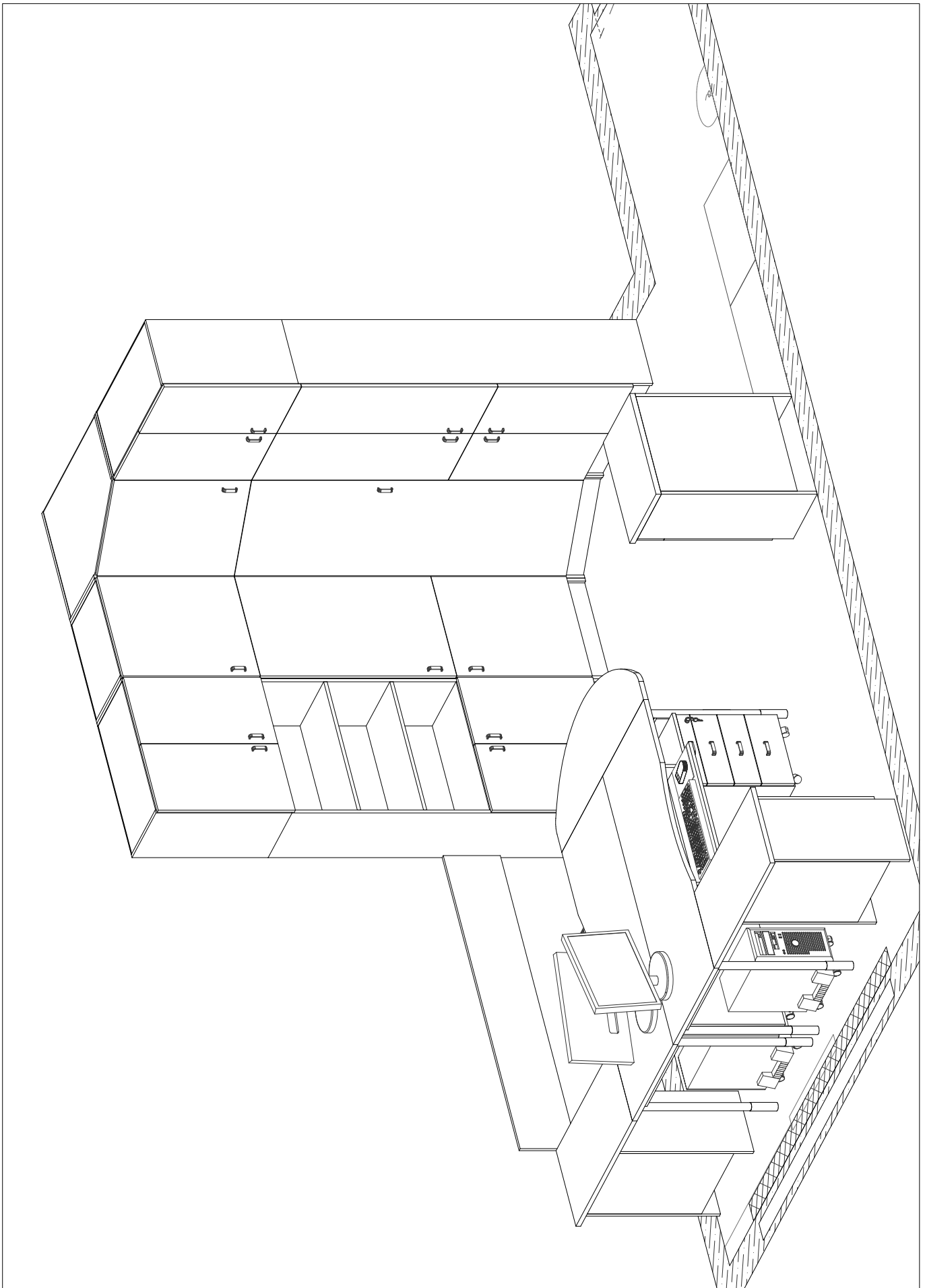
Rysunek nr 49



**PG WILIŚ Hydro**

Pomieszczenie: 312

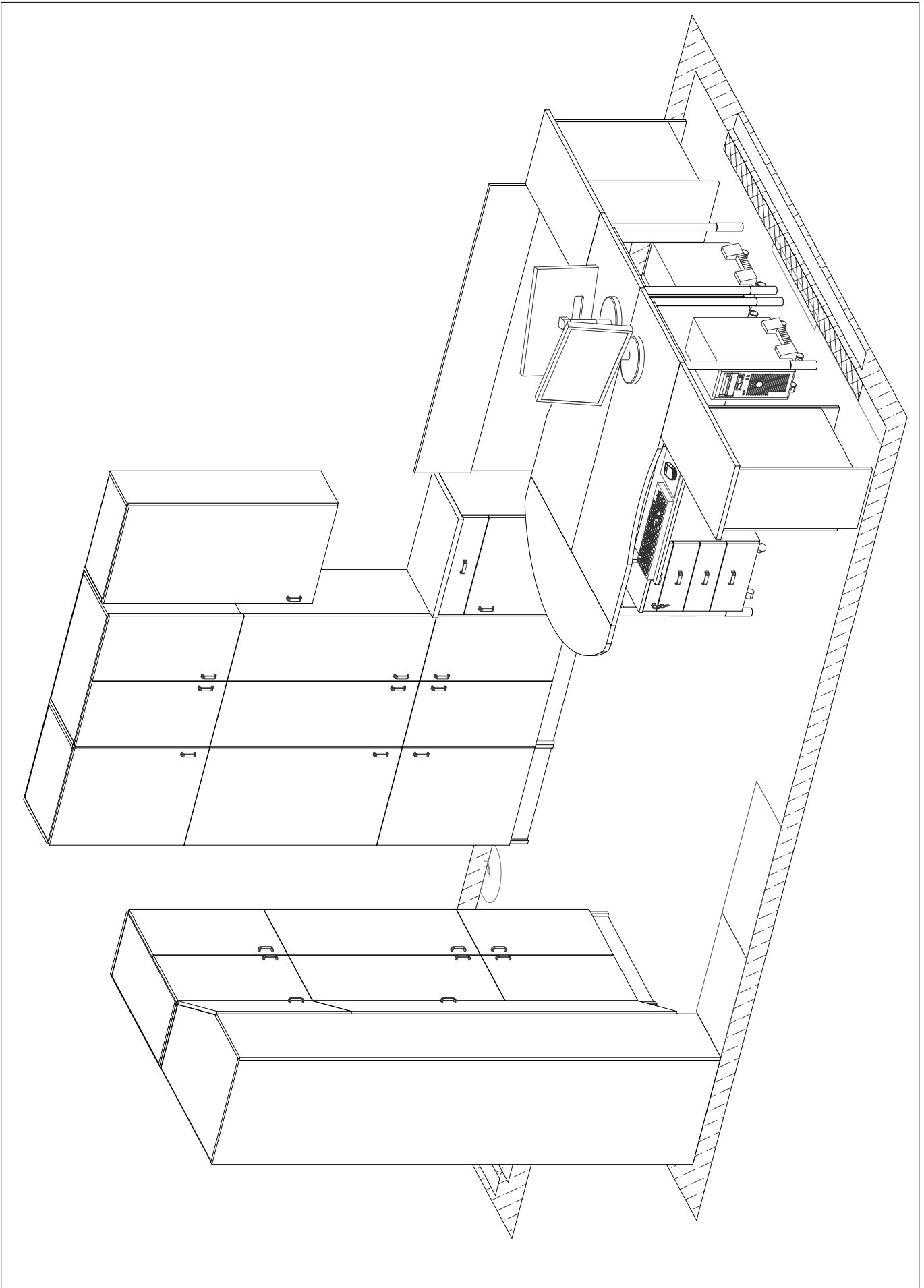
Rysunek nr 50



**PG WILIŚ Hydro**

Pomieszczenie: 312

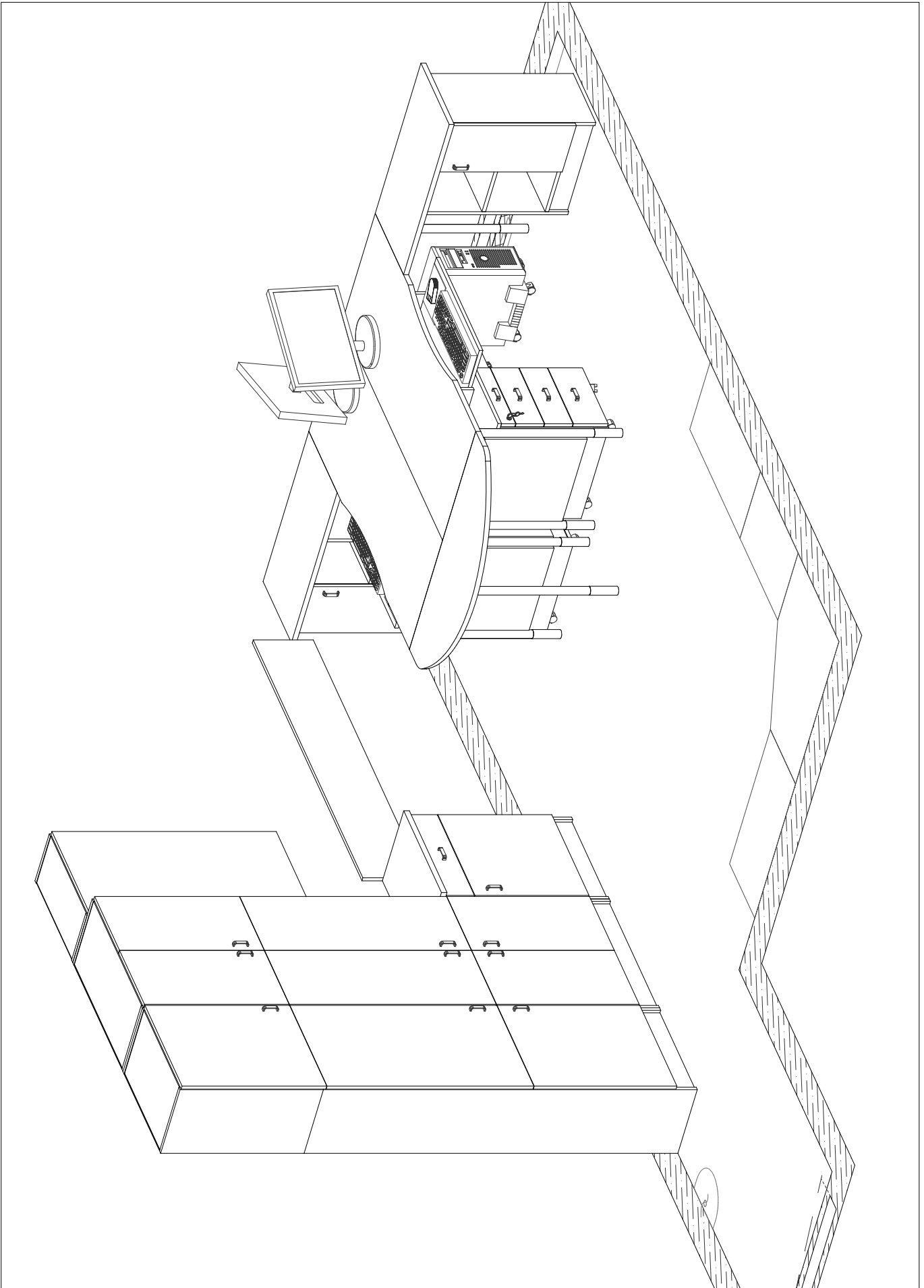
Rysunek nr 51



**PG WILIŚ Hydro**

Pomieszczenie: 312

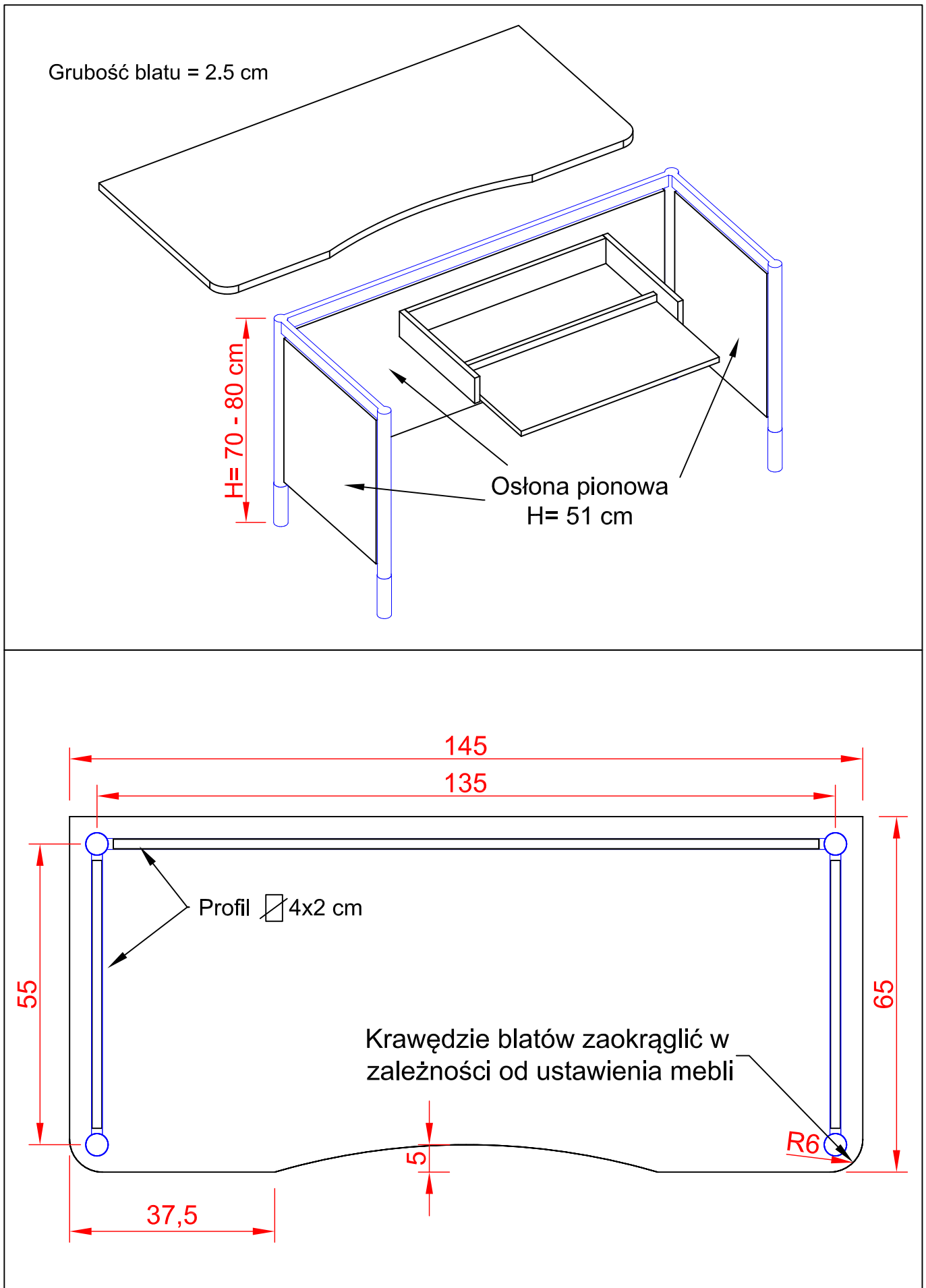
Rysunek nr 52



## PG WILIŚ / Hydro

Biuurko B-1

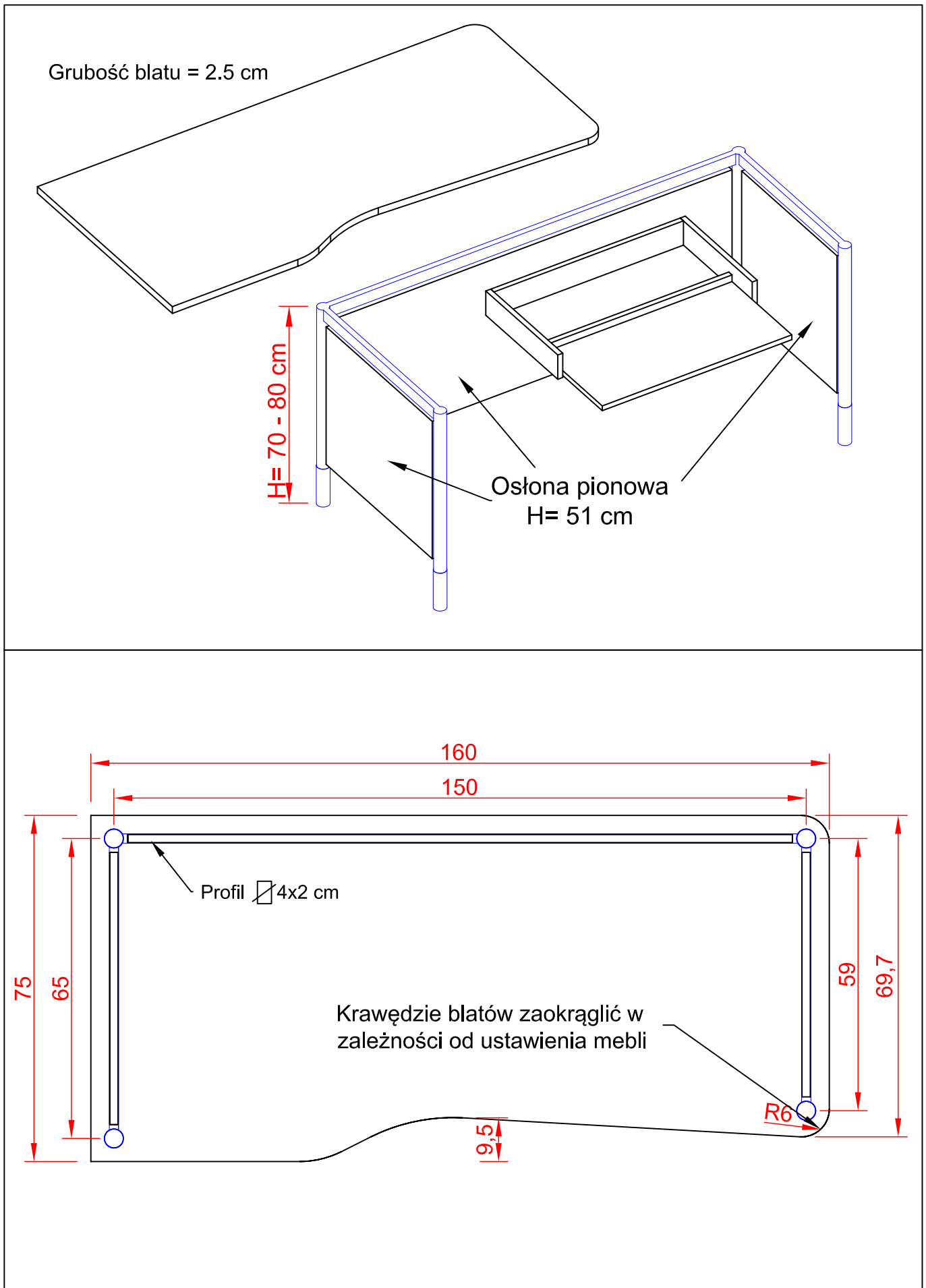
Rysunek nr 53



## PG WILIŚ / Hydro

Biuurko B-2

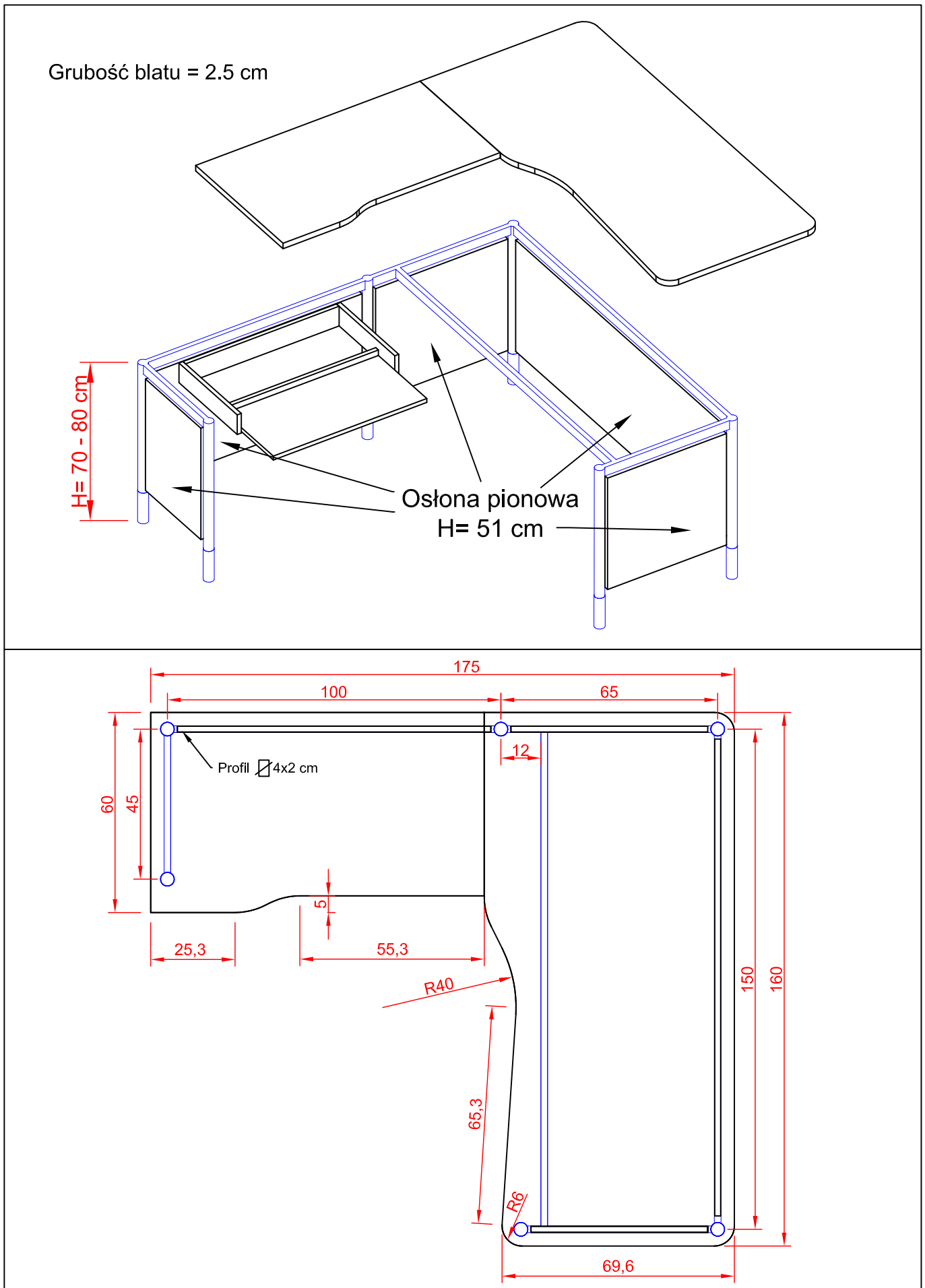
Rysunek nr 54



## PG WILIŚ / Hydro

Biuurko B-2a

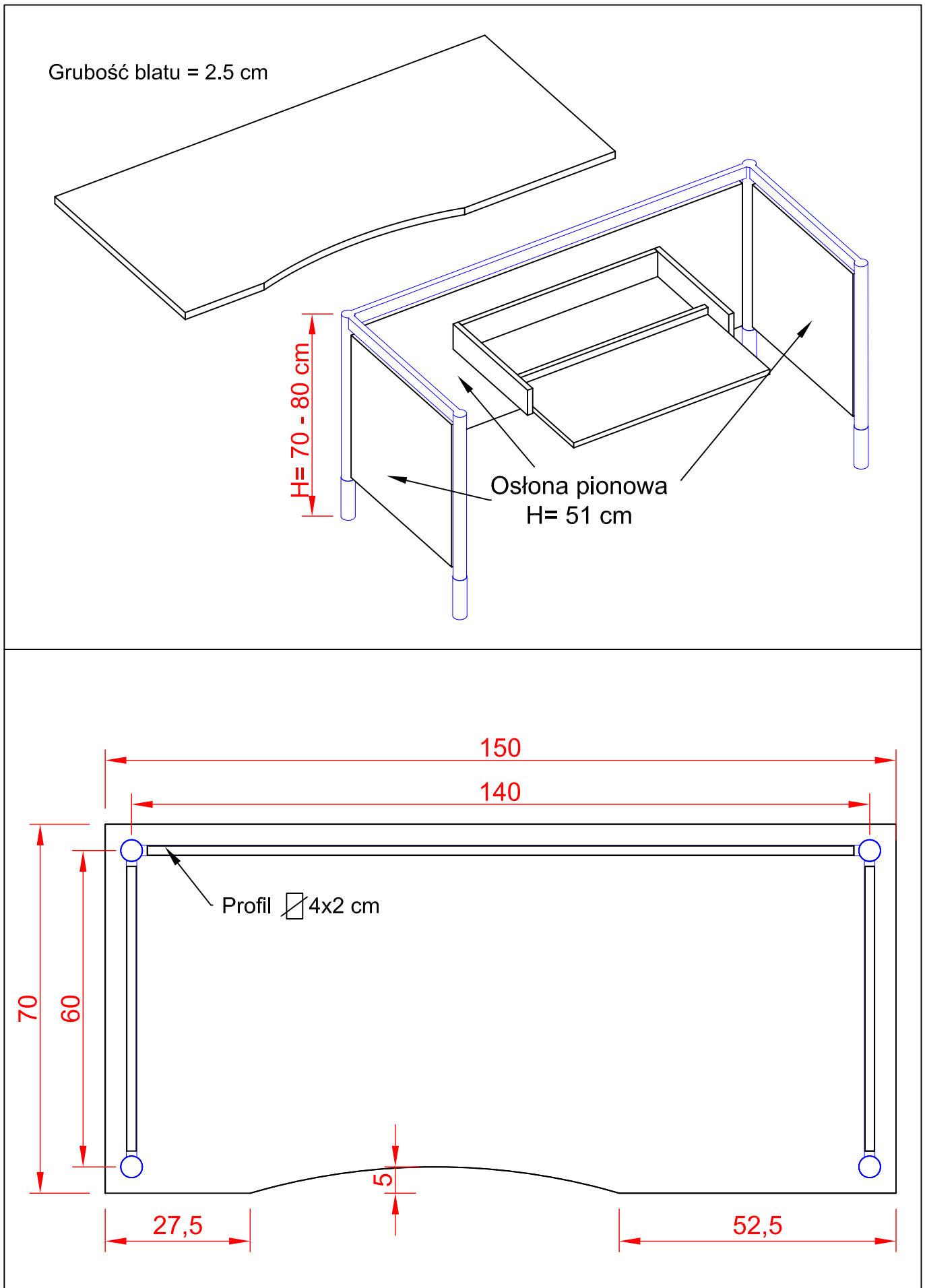
Rysunek nr 55



## PG WILIŚ / Hydro

Biuurko B-3

Rysunek nr 56

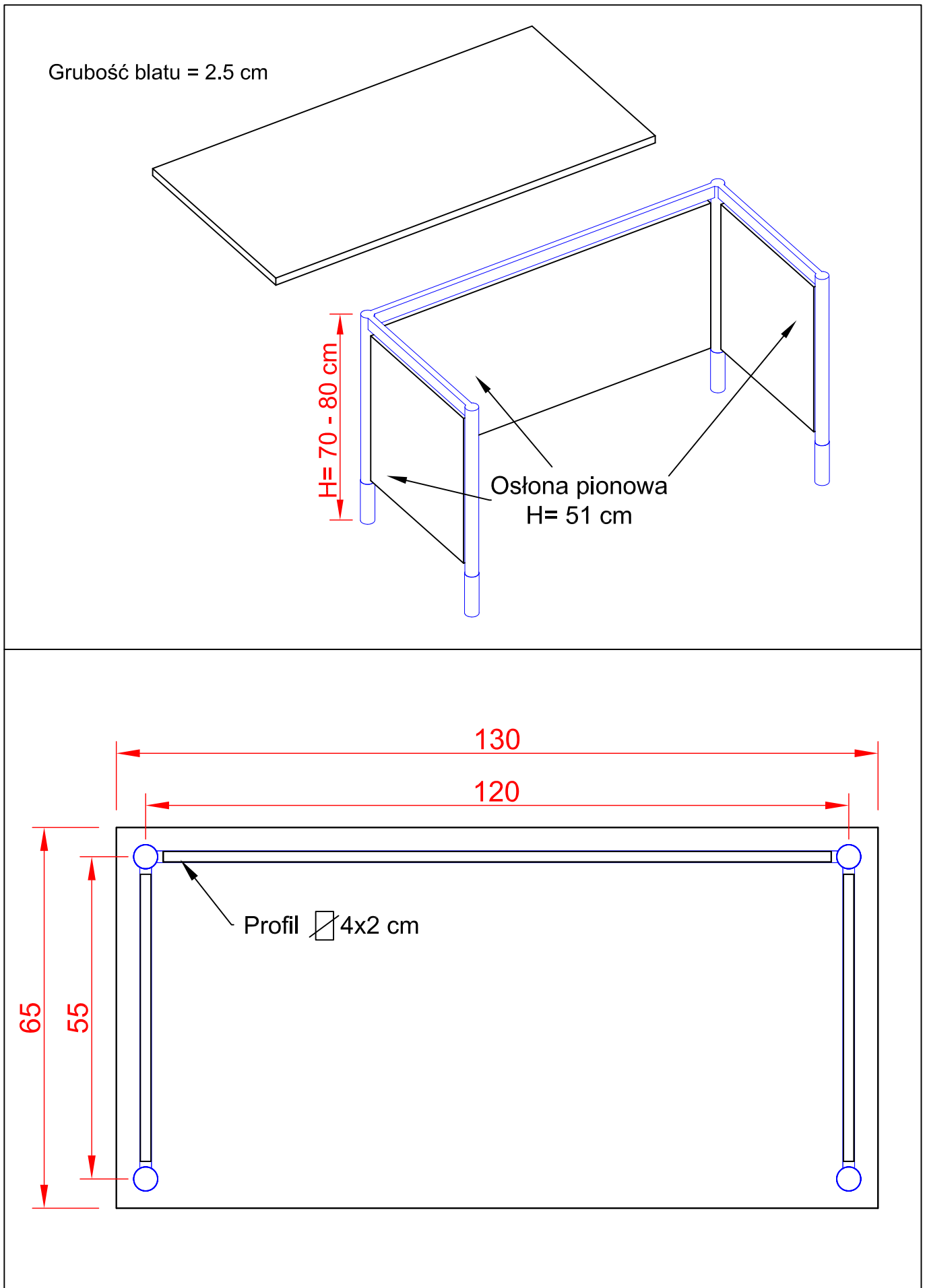




## PG WILIŚ / Hydro

Biuurko B-4

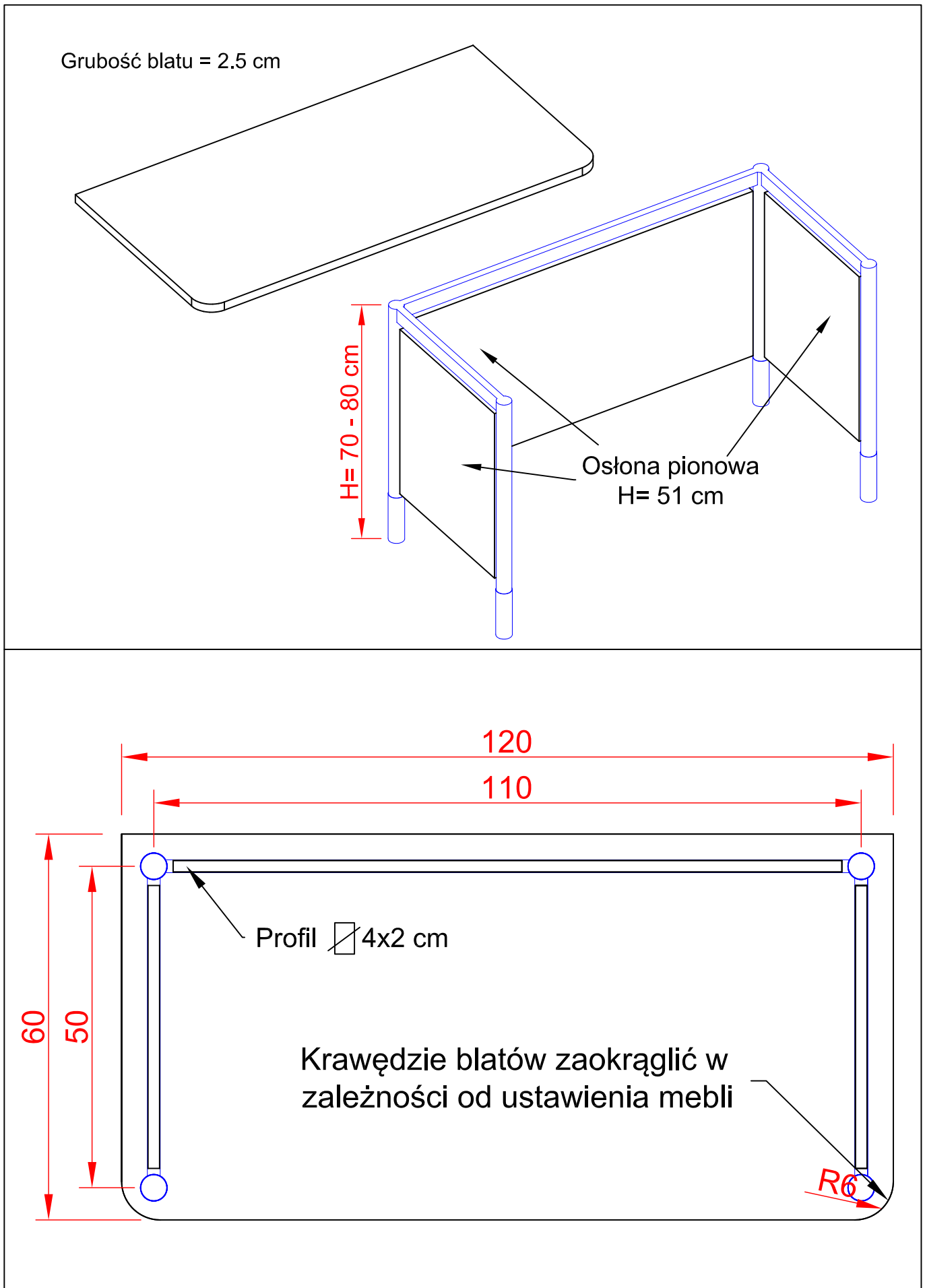
Rysunek nr 57



## PG WILIŚ / Hydro

Biuurko B-5

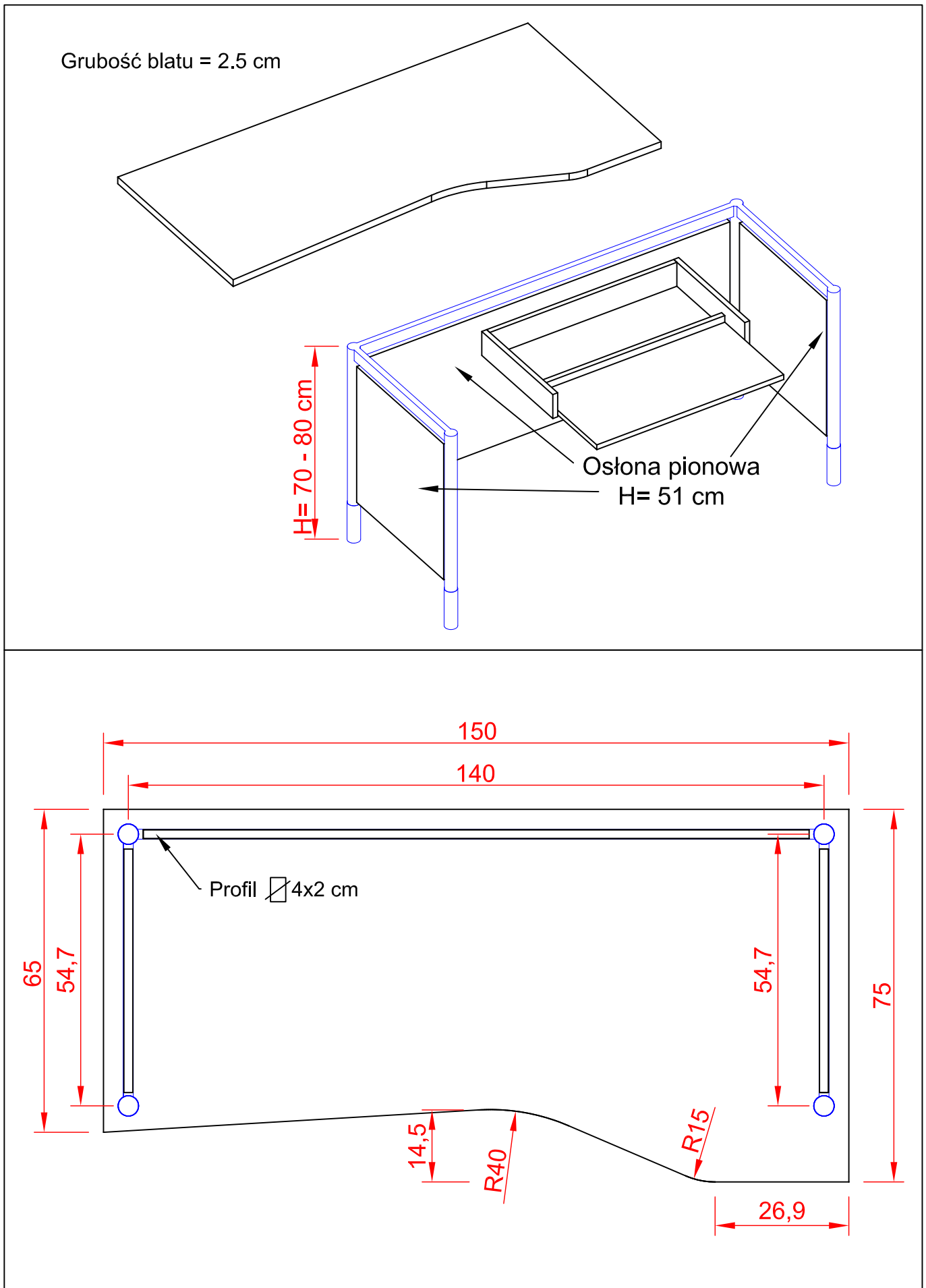
Rysunek nr 58



## PG WILIŚ / Hydro

Biuurko B-6

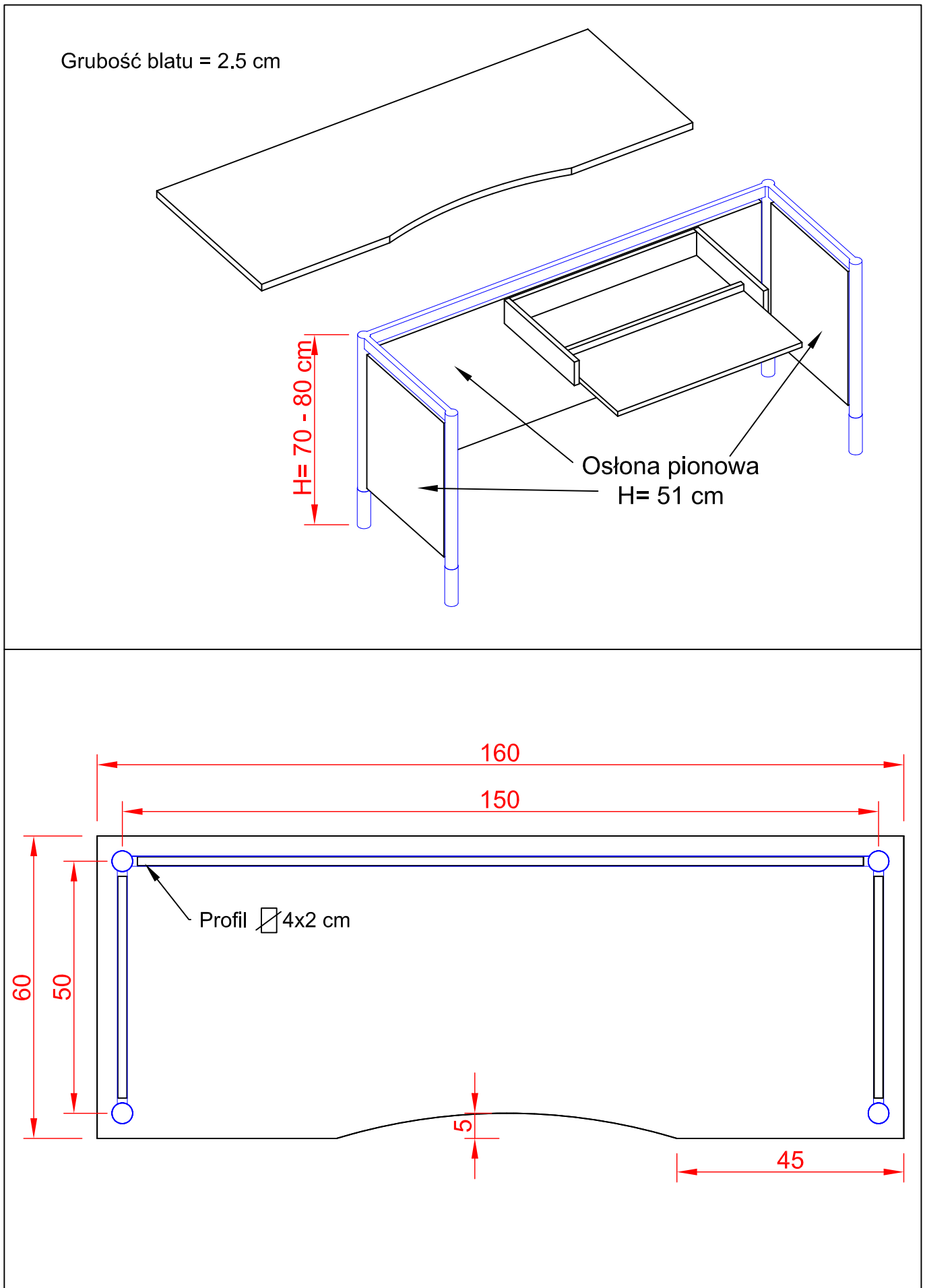
Rysunek nr 59



## PG WILIŚ / Hydro

Biuurko B-7

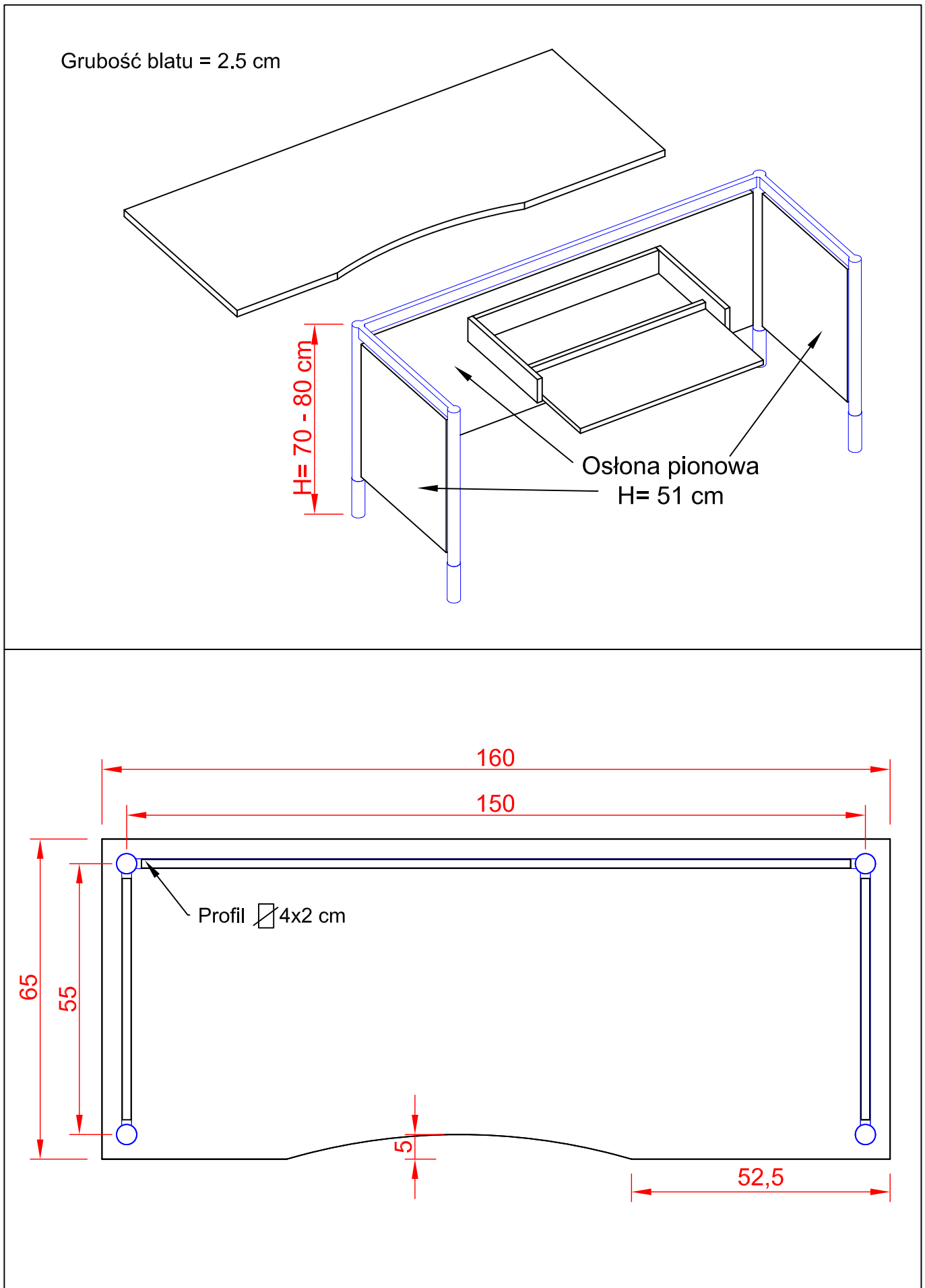
Rysunek nr 60



## PG WILIŚ / Hydro

Biuurko B-8

Rysunek nr 61

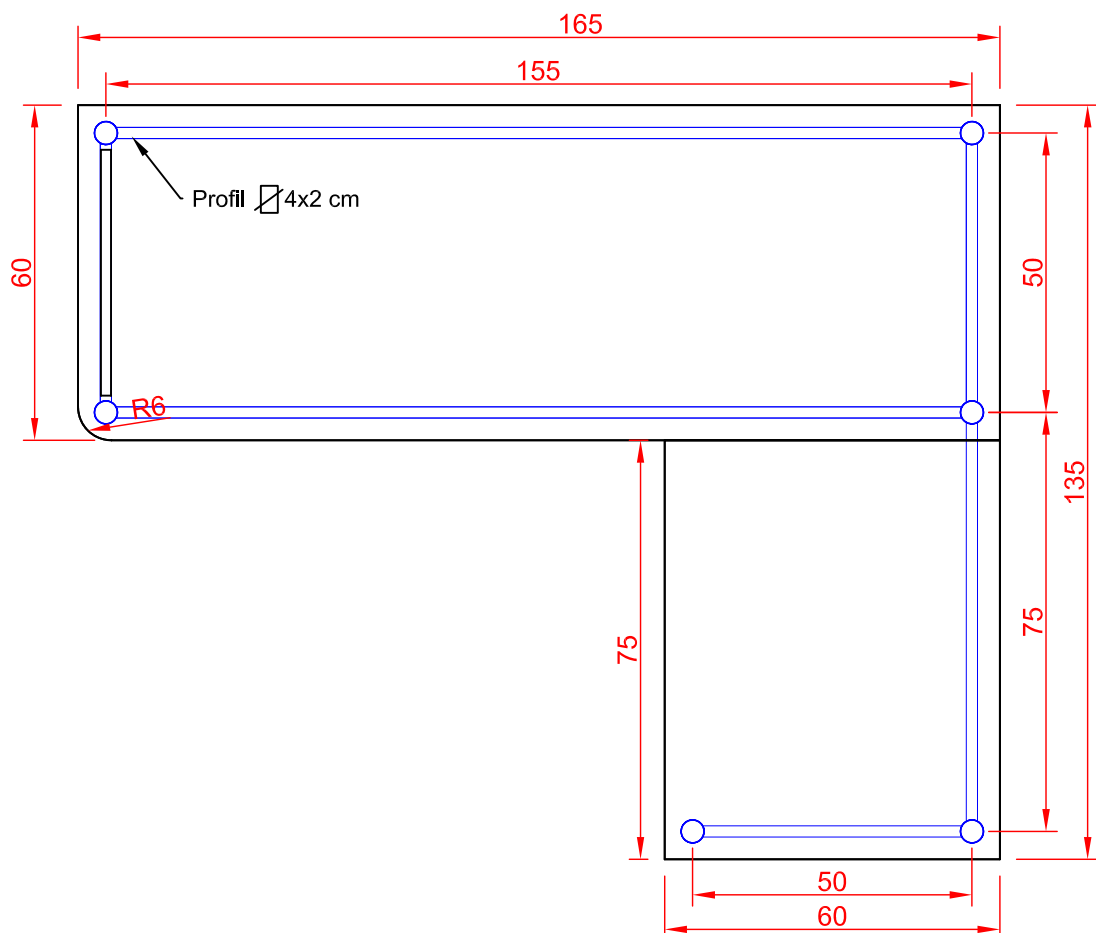
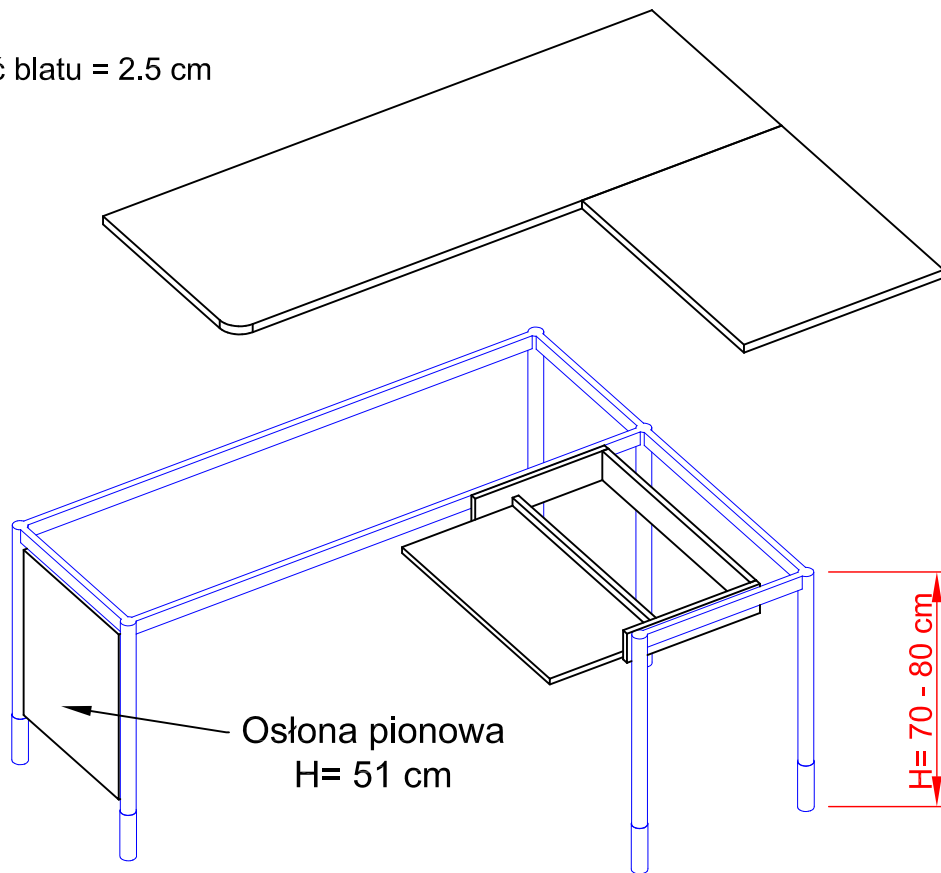


## PG WILIŚ / Hydro

Biuurko rogowe Br-1

Rysunek nr 62

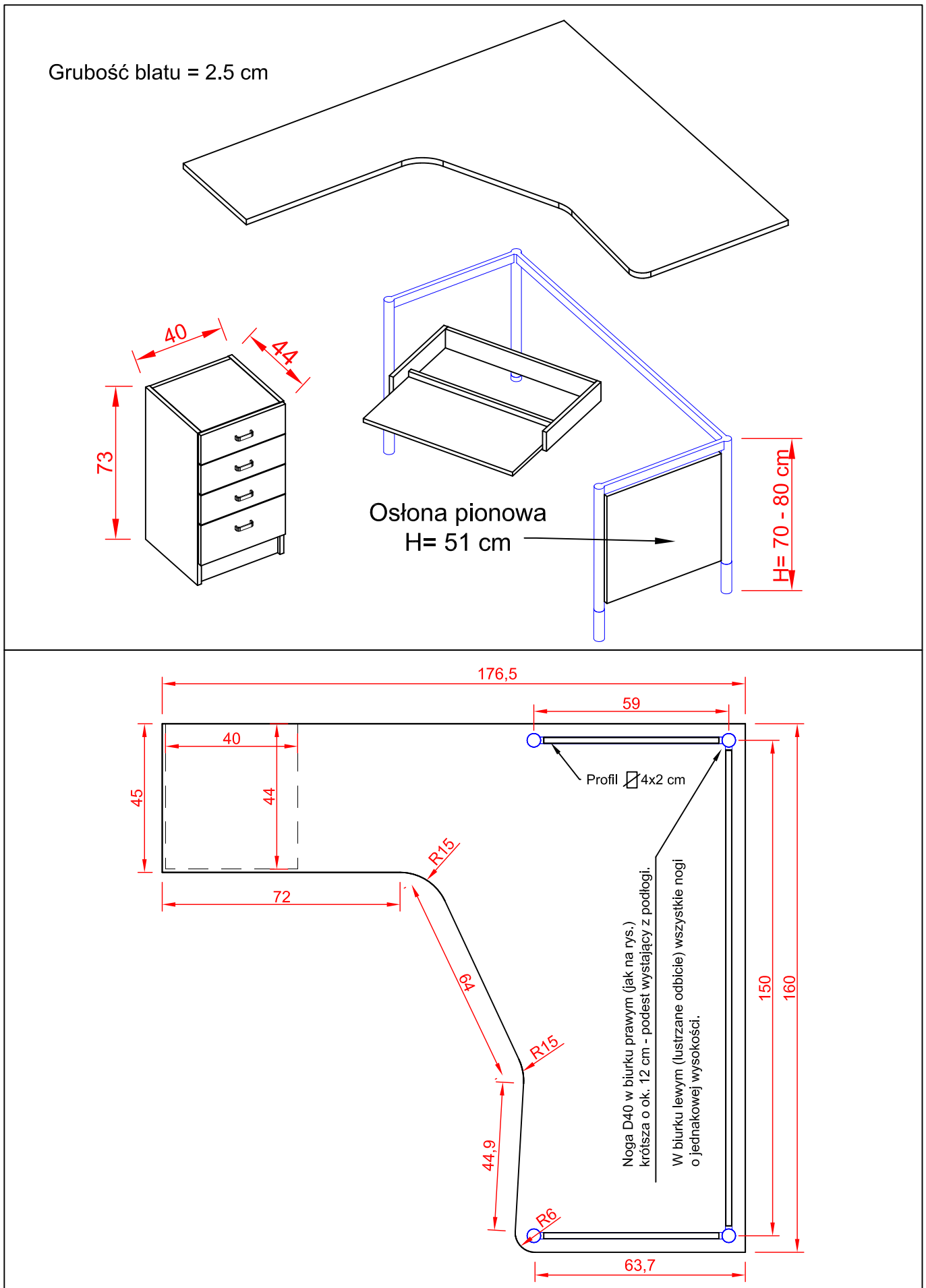
Grubość blatu = 2.5 cm



## PG WILIŚ / Hydro

Biuurko rogowe Br-2

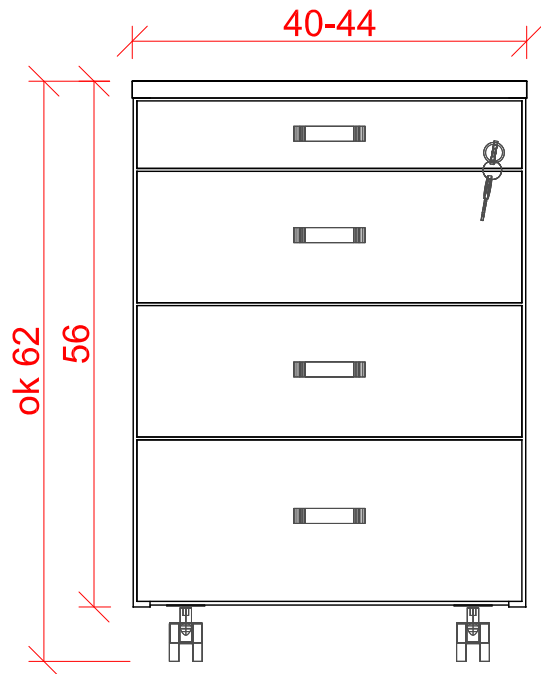
Rysunek nr 63



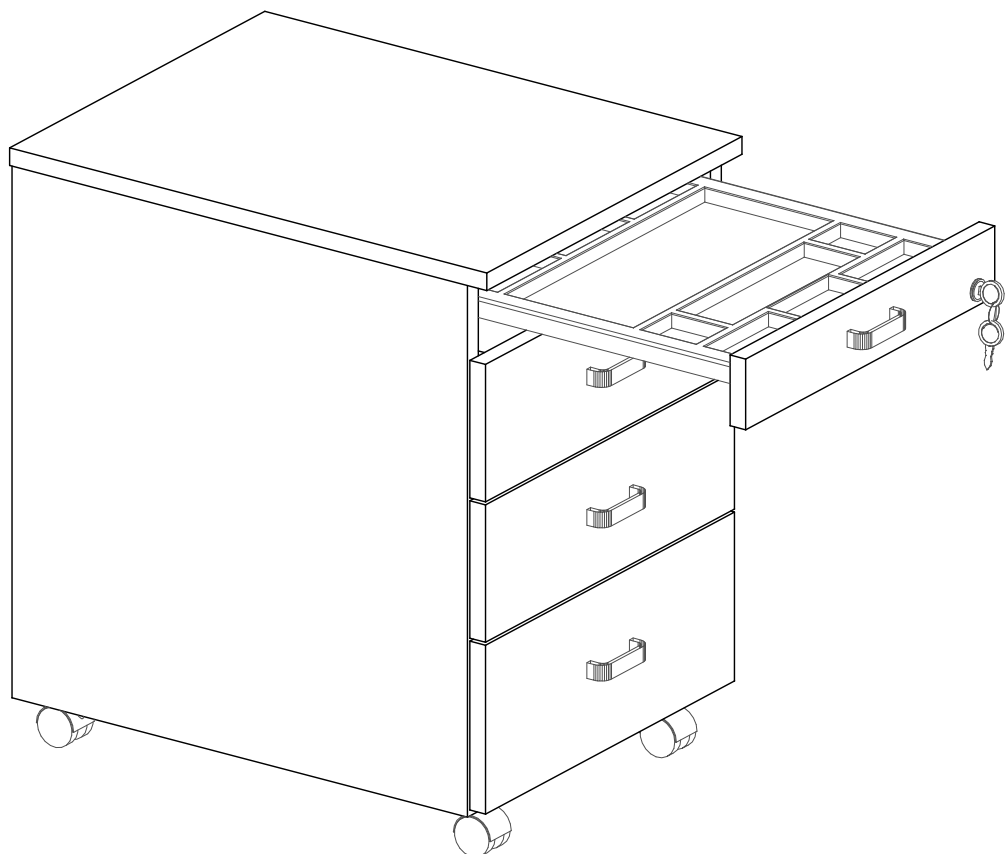
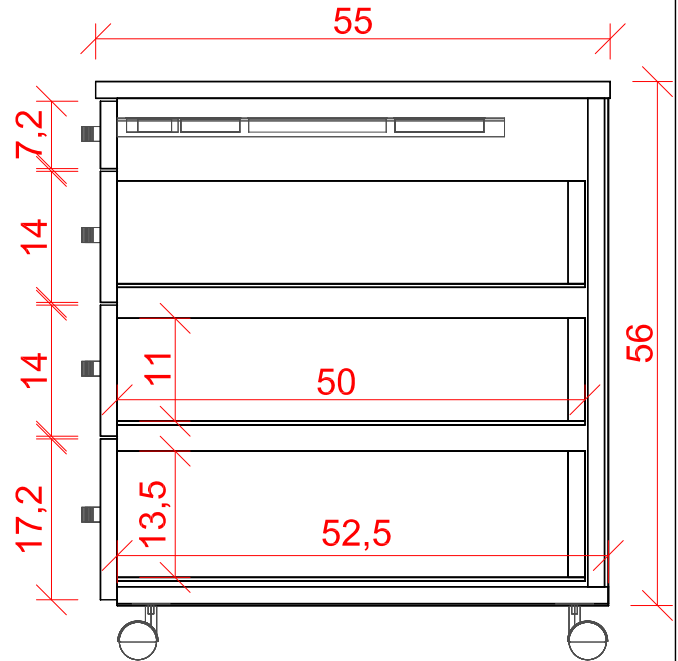
## PG WILIŚ / Hydro

Kontener K 4S 44x55x62

Rysunek nr 64



Szerokość w zakresie od 40 do 44 cm,  
w zależności od zastosowanej wypraski piórnika

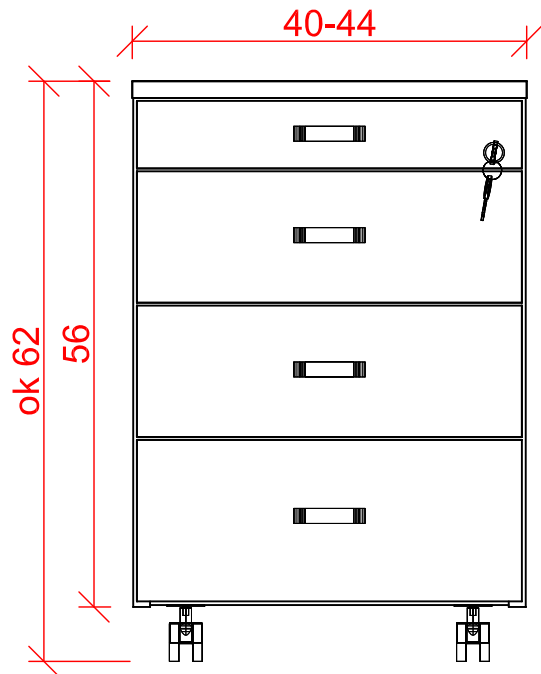




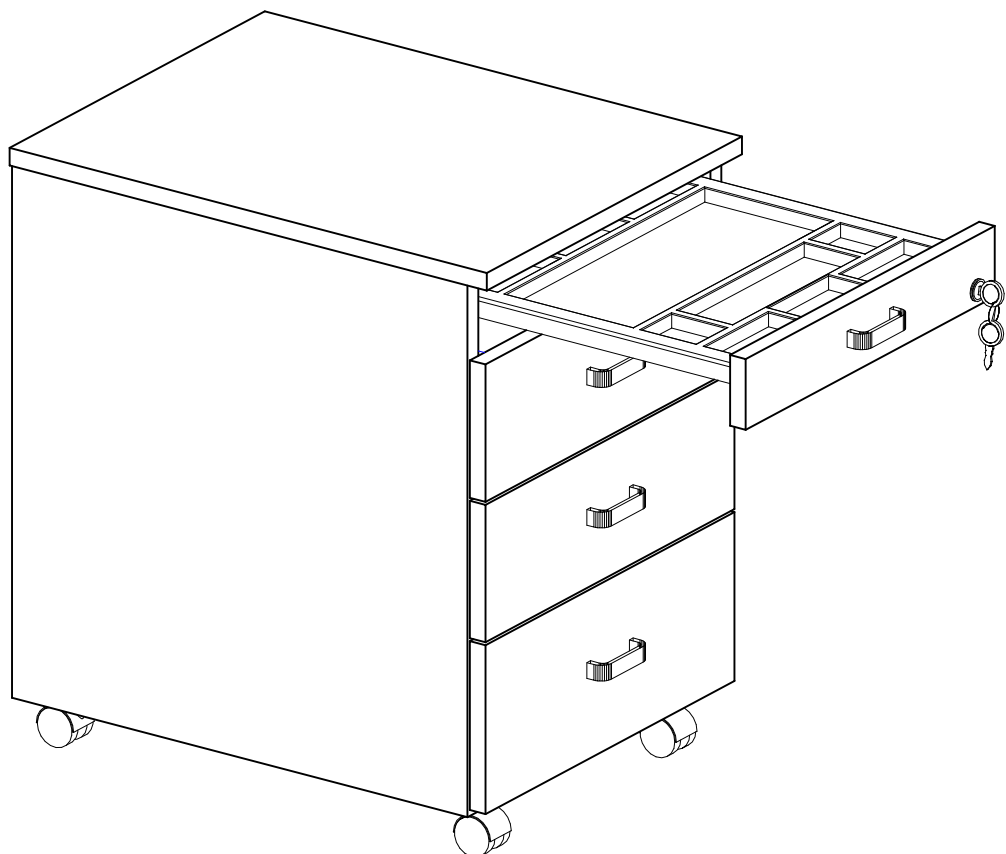
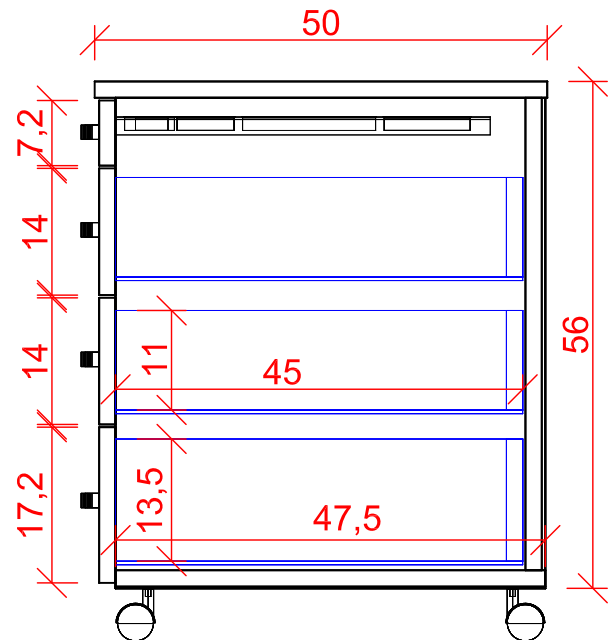
## PG WILIŚ / Hydro

Kontener K 4S 44x50x62

Rysunek nr 65



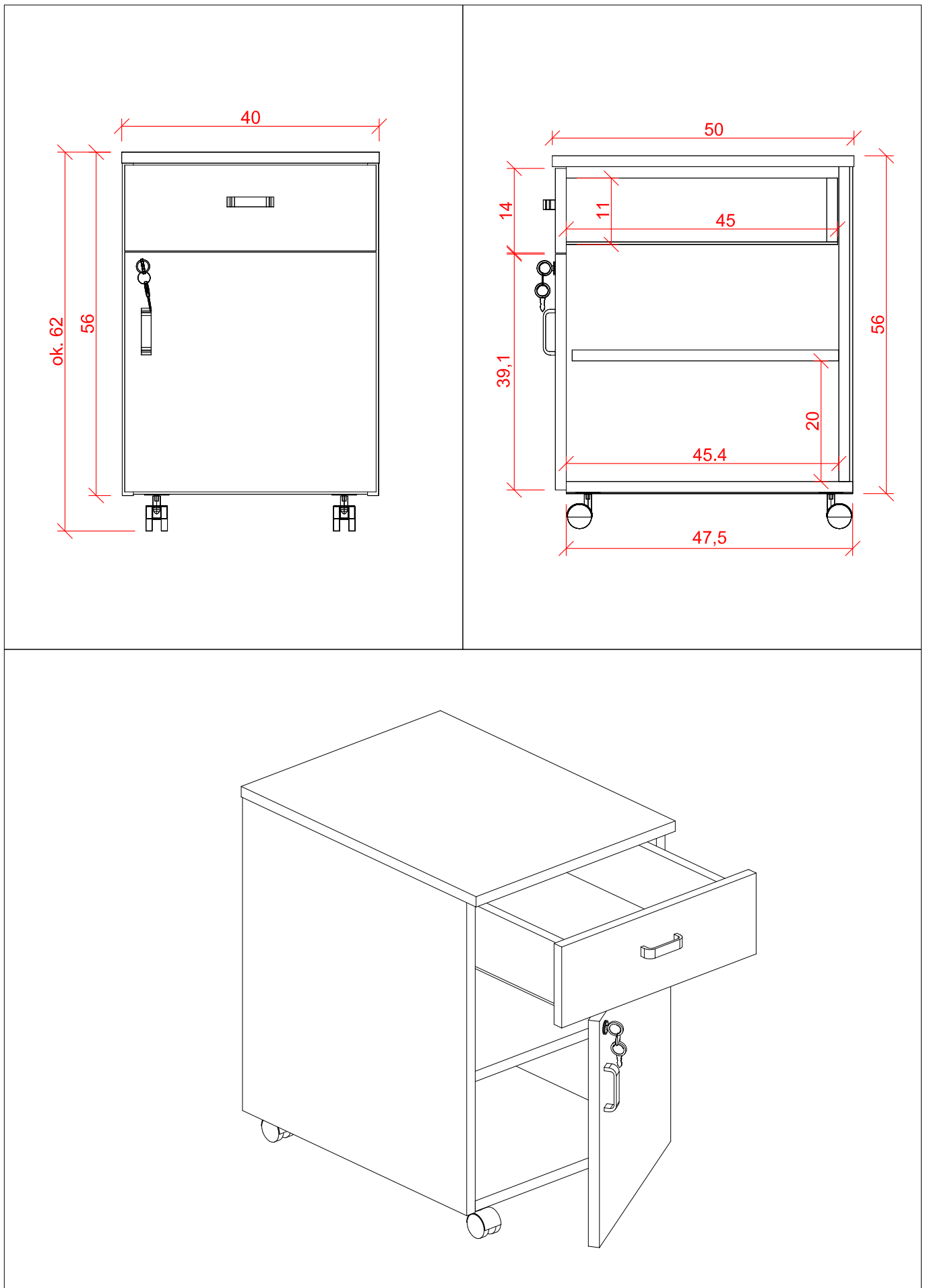
Szerokość w zakresie od 40 do 44 cm,  
w zależności od zastosowanej wypraski piórnika



## PG WILIŚ / Hydro

Kontener K DS 40x50x62

Rysunek nr 66

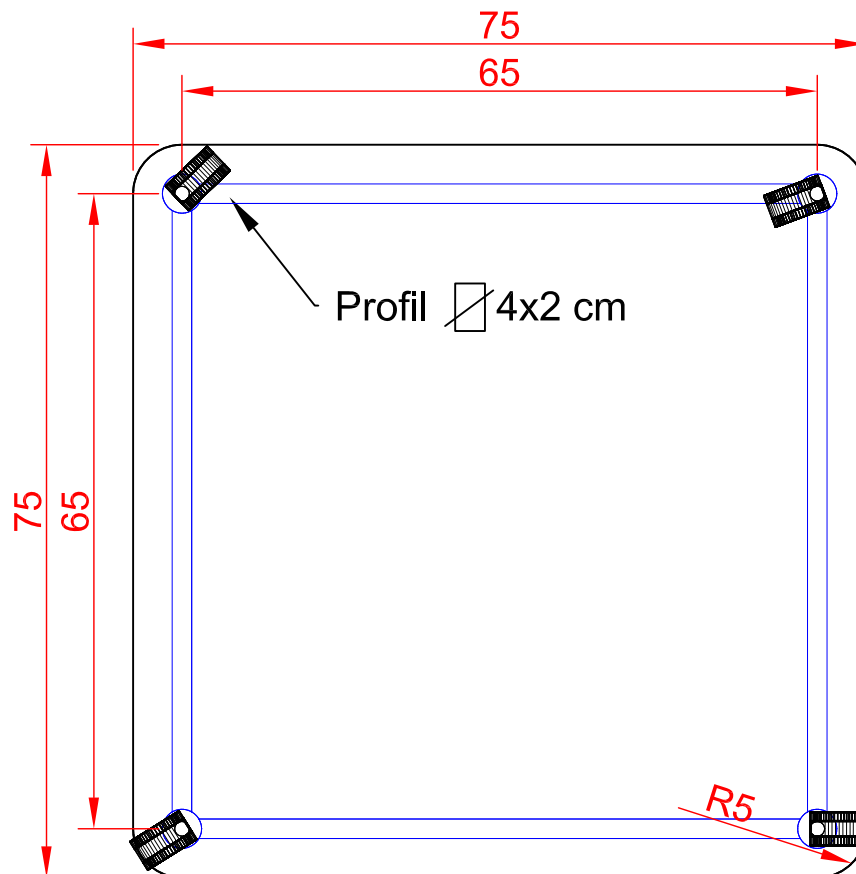
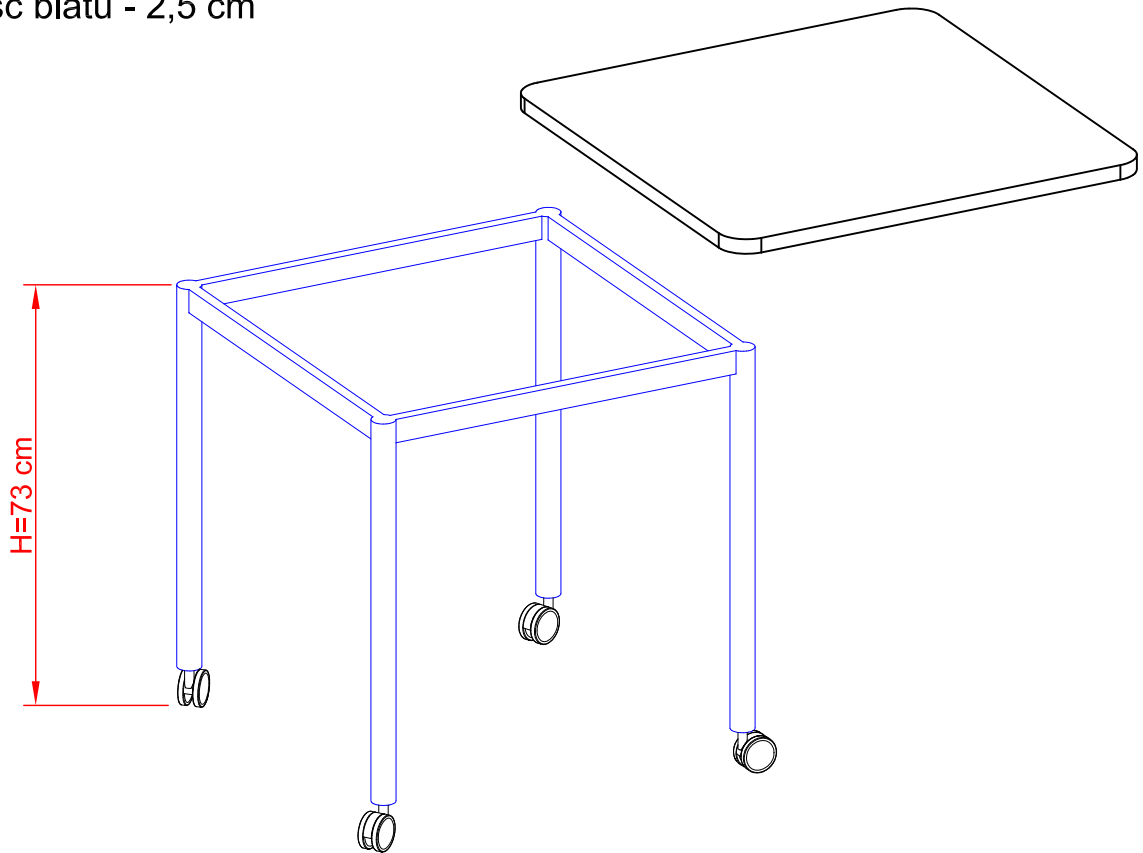


## PG WILIŚ / Hydro

Stół na kółkach

Rysunek nr 67

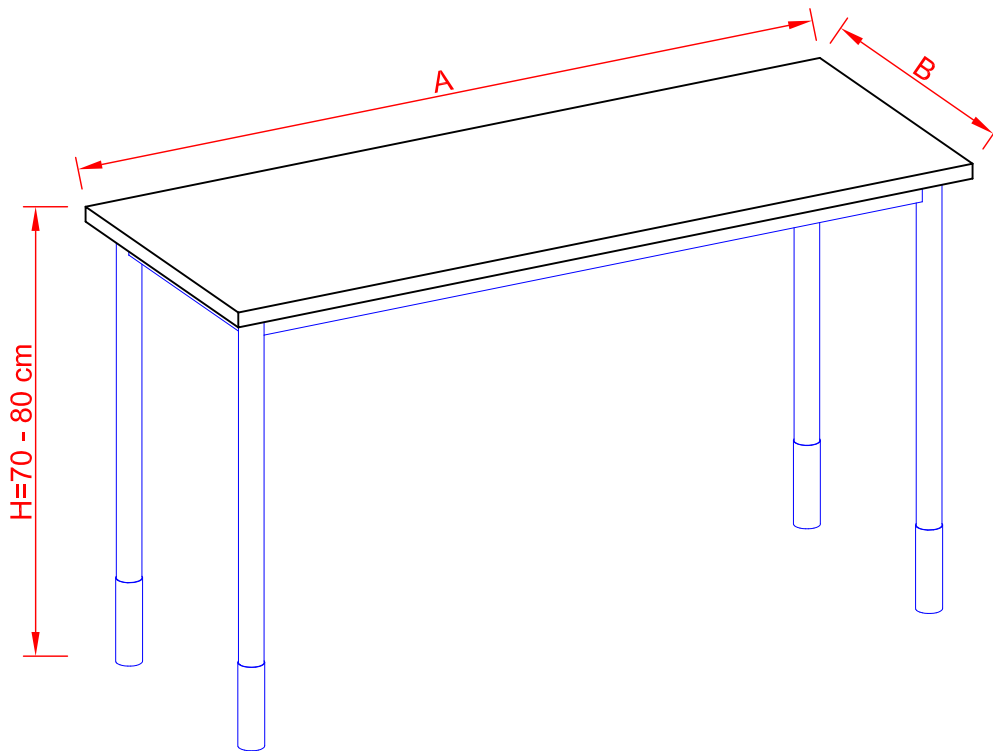
Grubość blatu - 2,5 cm



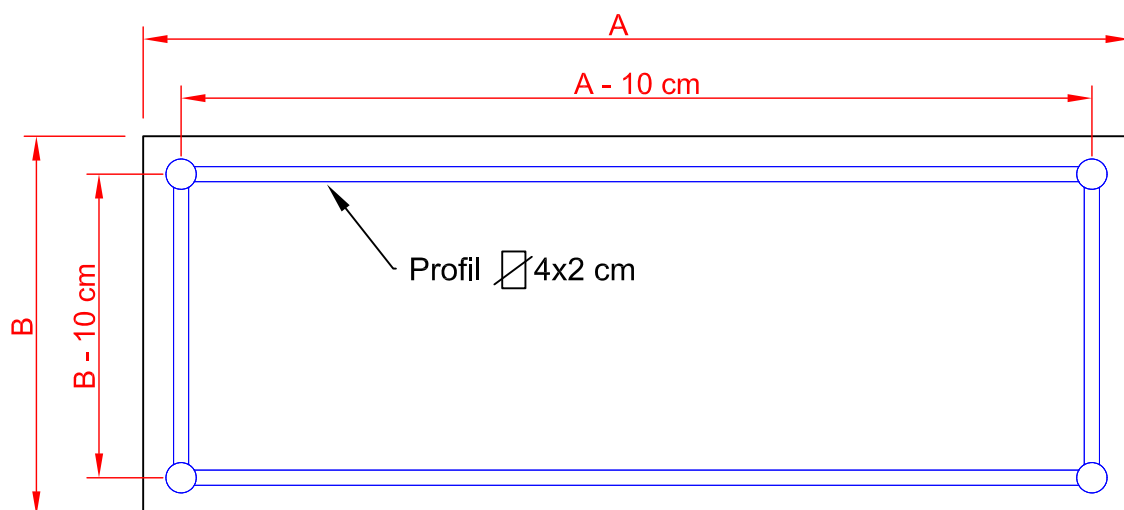
## PG WILIŚ / Hydro

Stół o podstawie metalowej D=40

Rysunek nr 68



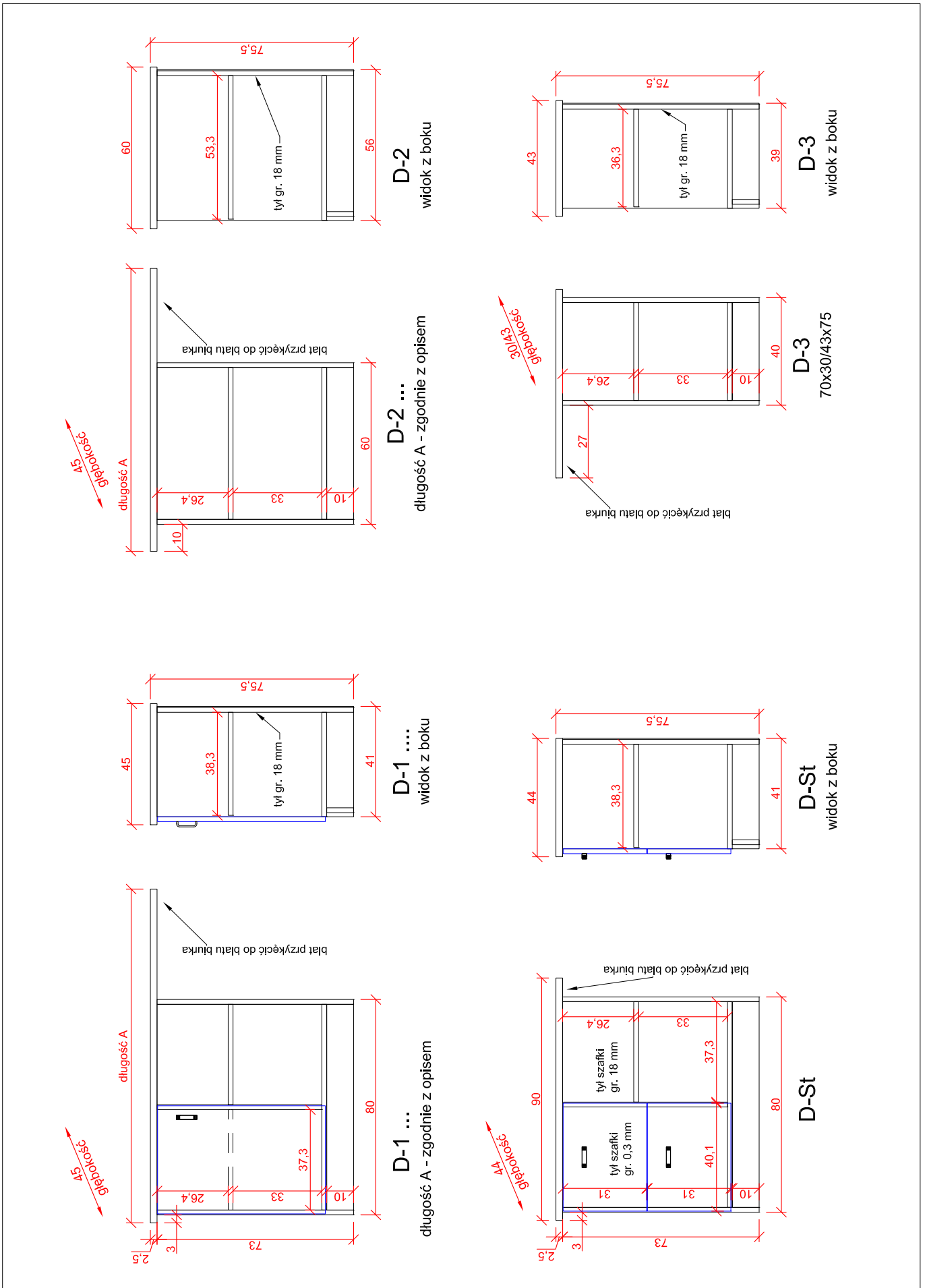
Wymiary "A", "B" zgodnie z opisem w tabelach  
Grubość blatu - 2,5 cm



PG WILIŚ / Hydro

Wymiary dostawek do biurka

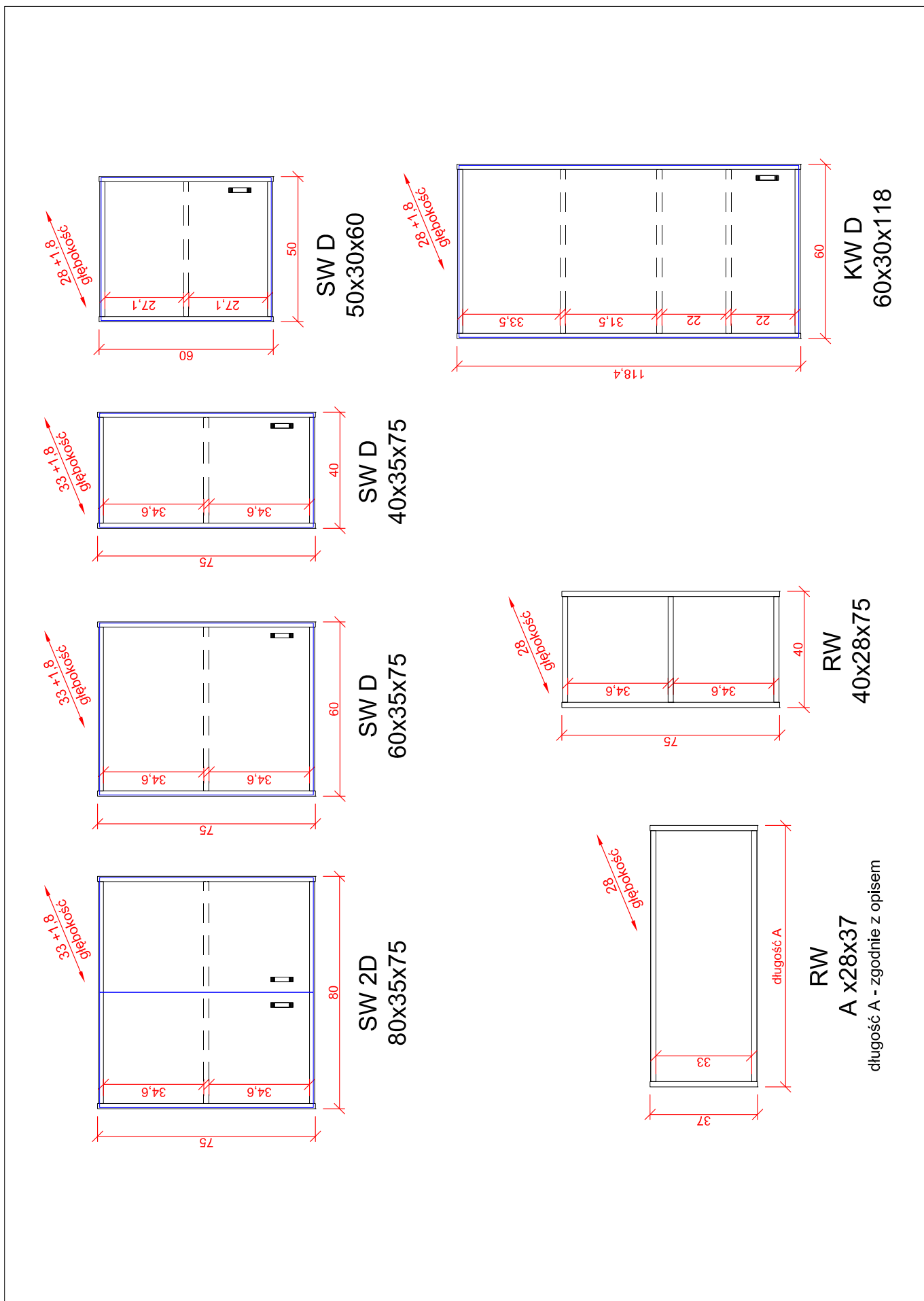
Rysunek nr 69



PG WILIŚ / Hydro

Wymiary szafek i regalów wiszących

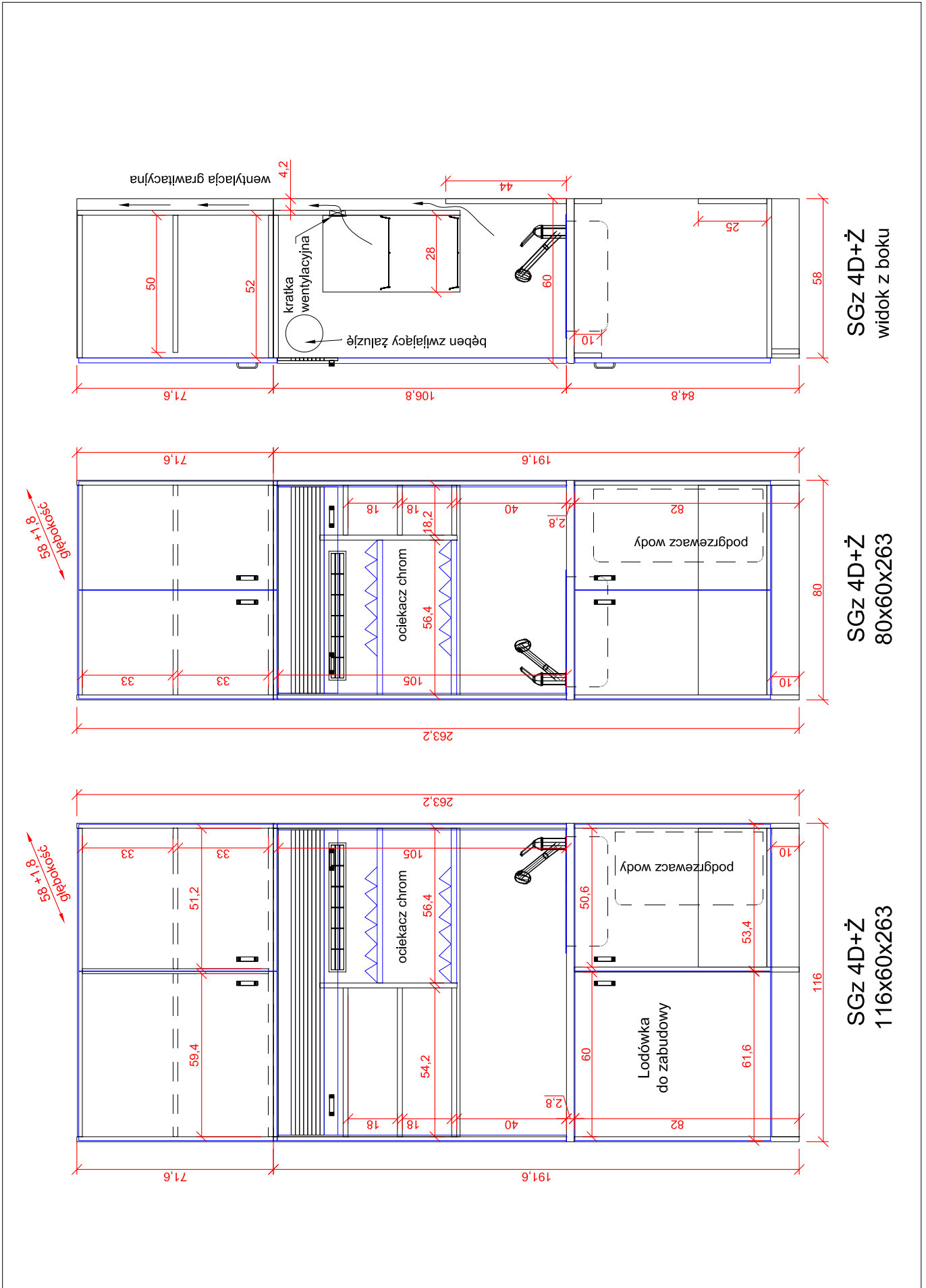
Rysunek nr 70



**PG WILIŚ / Hydro**

Wymiary szaf gospodarczych z żaluzją H=263 cm

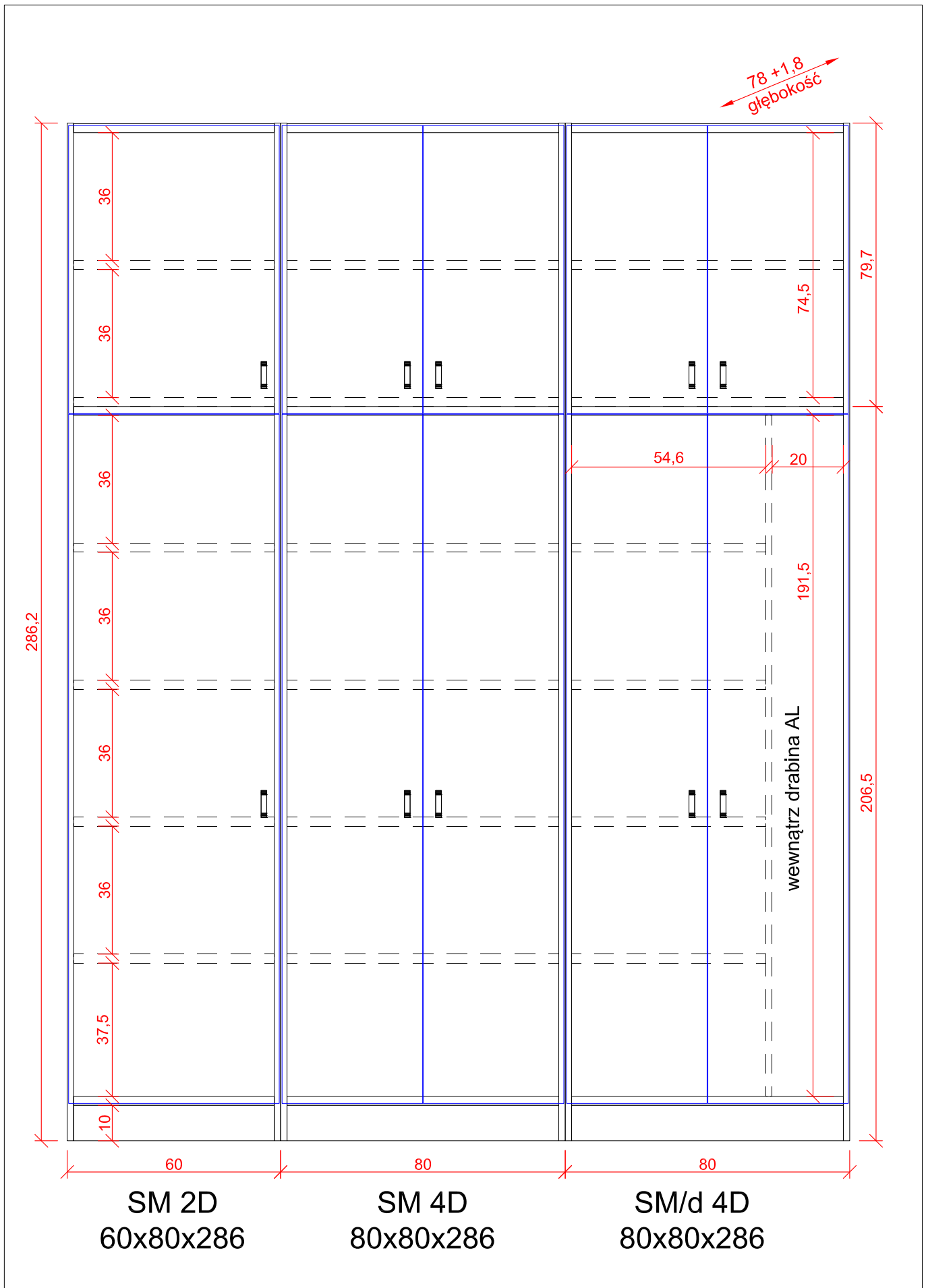
Rysunek nr 71



## PG WILIŚ / Hydro

Wymiaru szaf magazynowych H=286

Rysunek nr 72

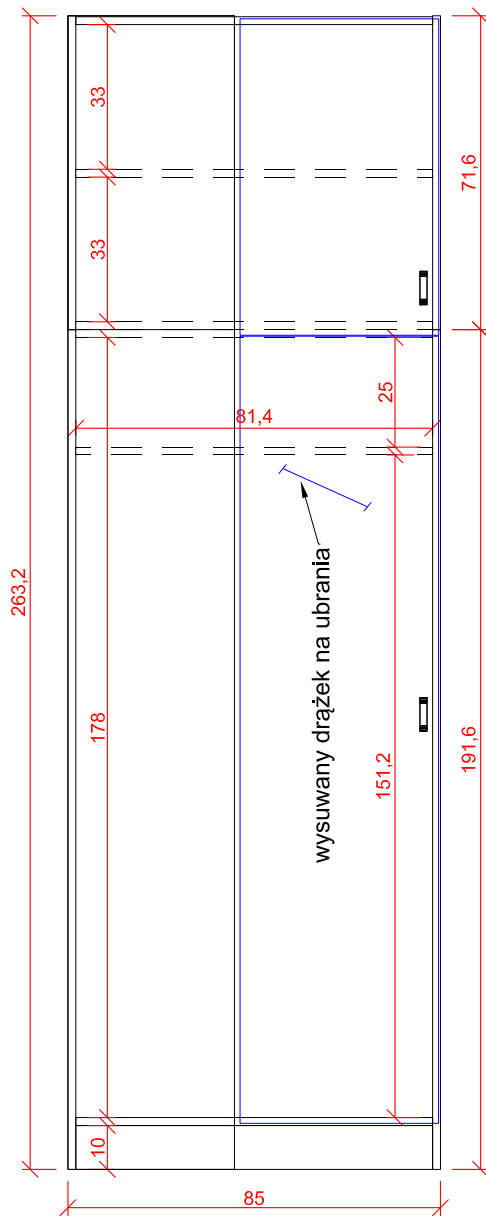




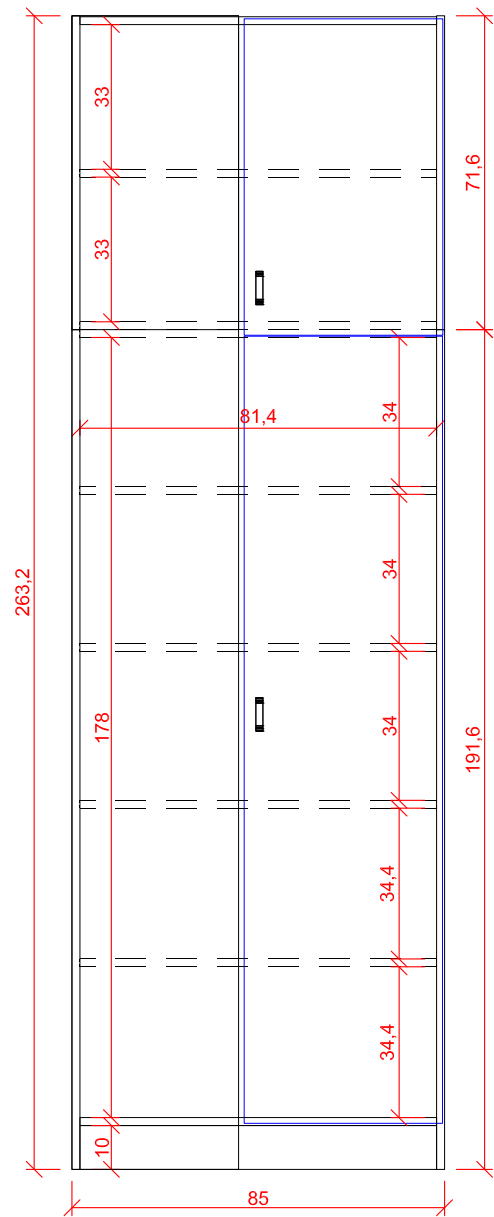
## PG WILIŚ / Hydro

Wymiaru szaf narożnych

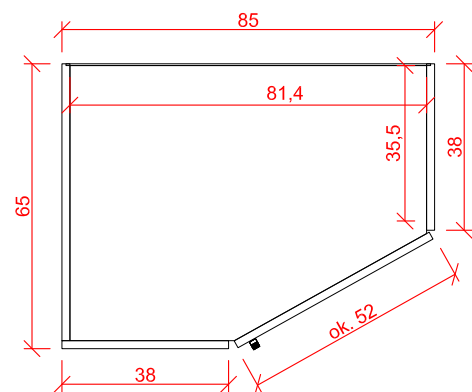
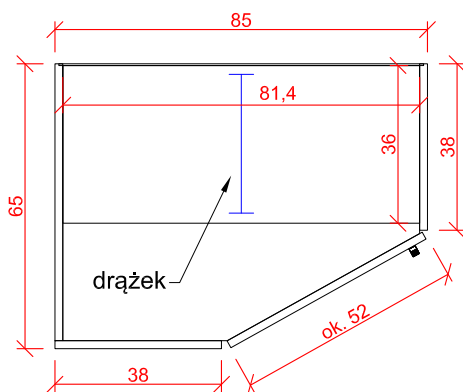
Rysunek nr 73



**SUR 2D**  
85x65x263



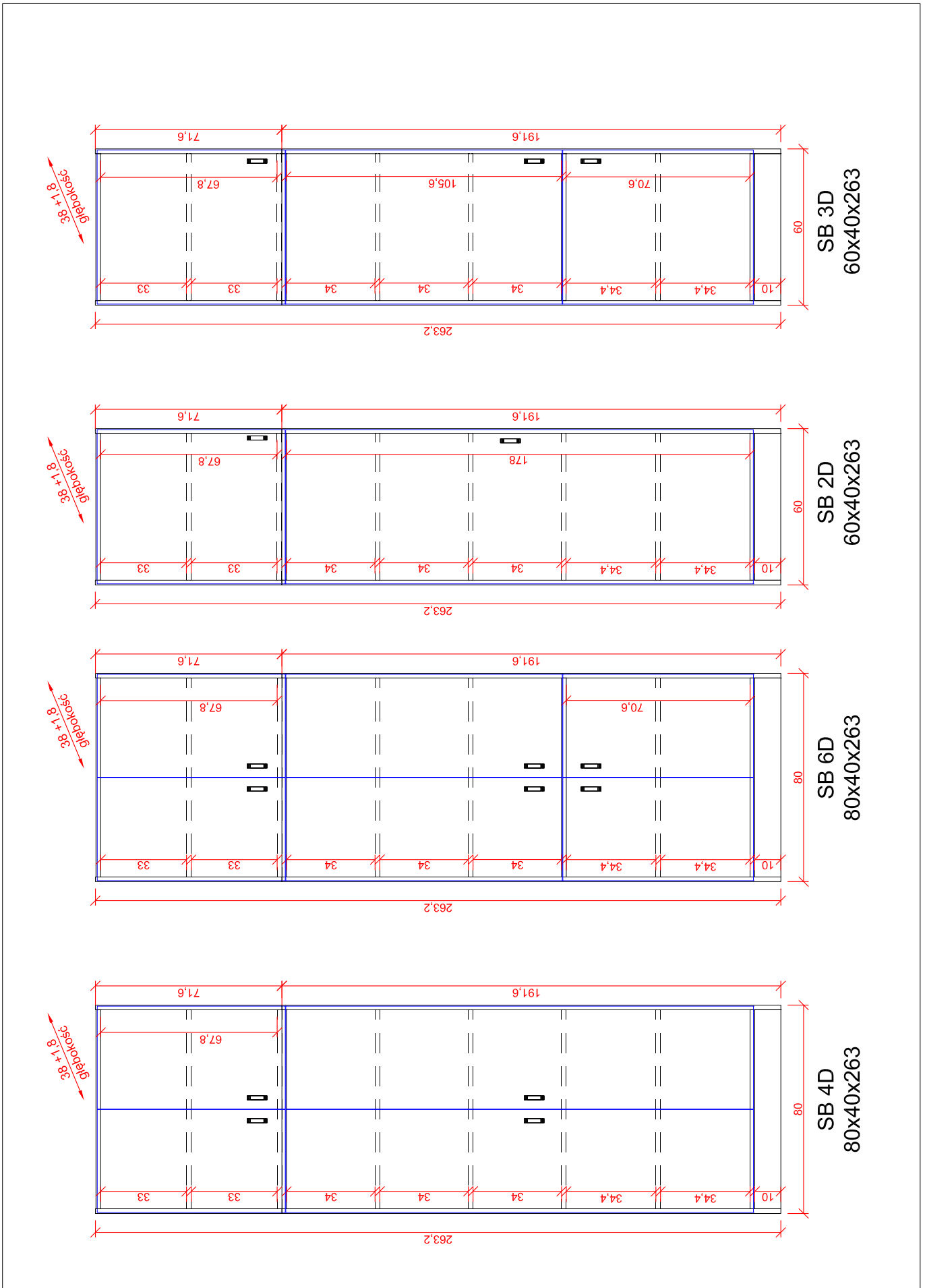
**SBR 2D**  
85x65x263



PG WILIŚ / Hydro

Wymiary szaf H=263 cm

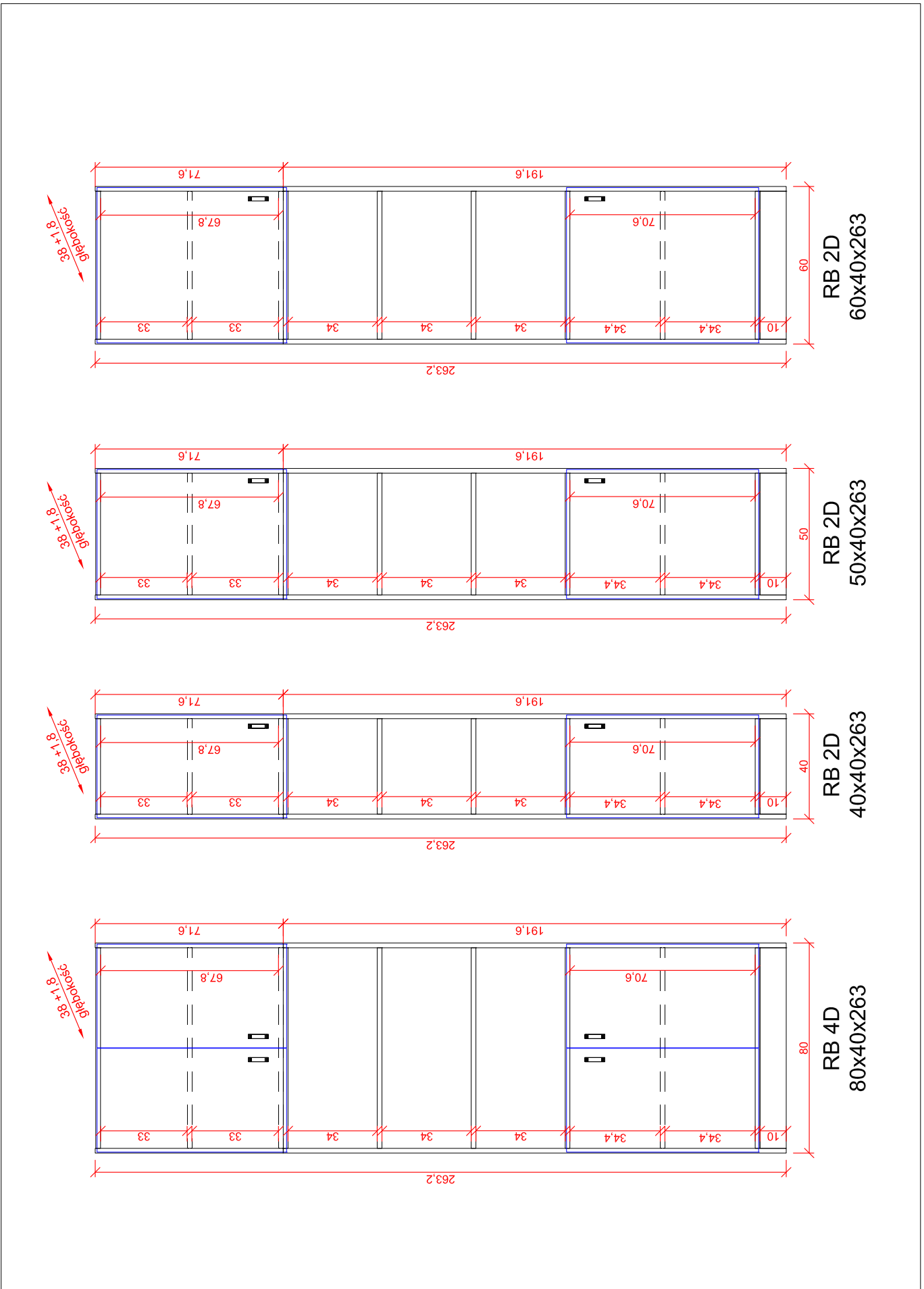
Rysunek nr 74



## PG WILIŚ / Hydro

Wymiary regałów H=263 cm

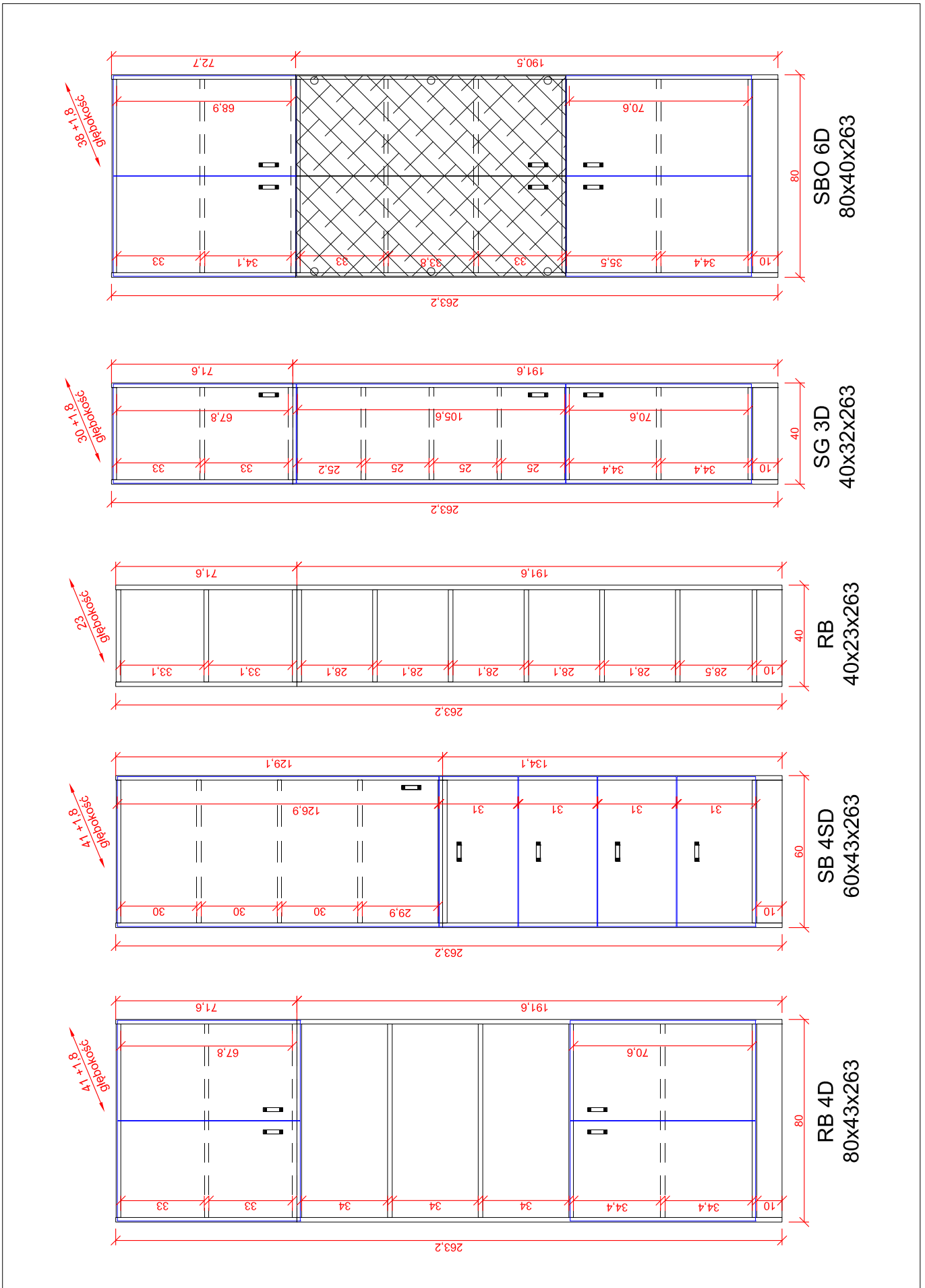
Rysunek nr 75



PG WILIŚ / Hydro

Wymiary szaf i regałów H=263 cm

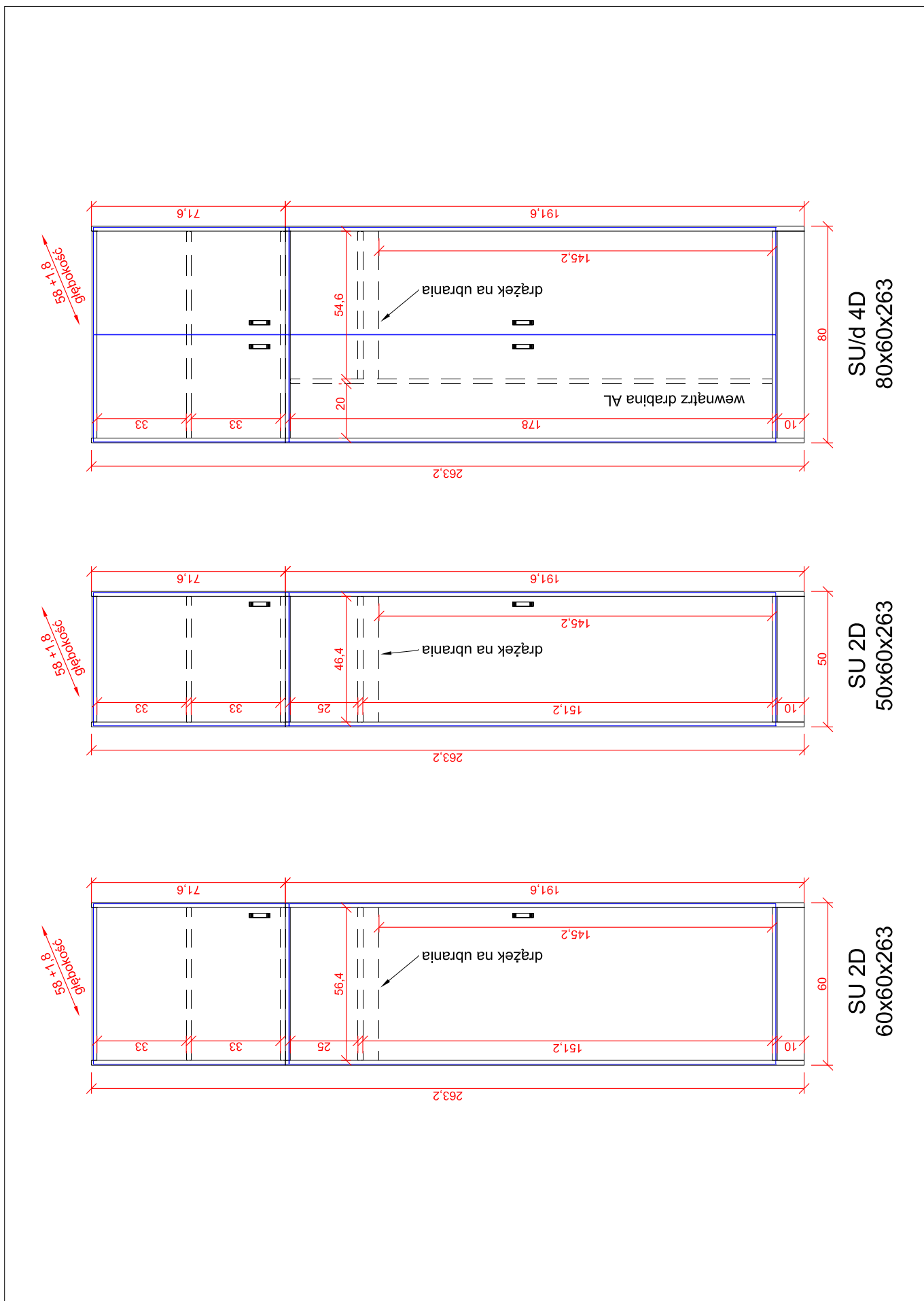
Rysunek nr 76



PG WILIŚ / Hydro

Wymiary szaf ubraniowych H=263 cm

Rysunek nr 77

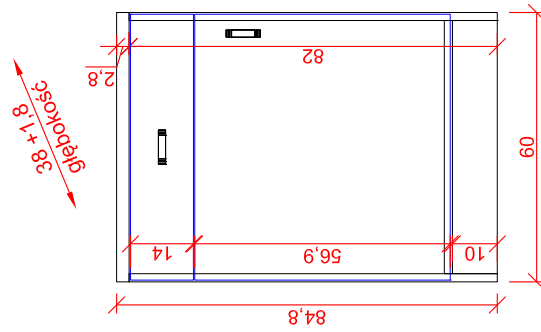


PG WILIŚ / Hydro

Wymiary szafek

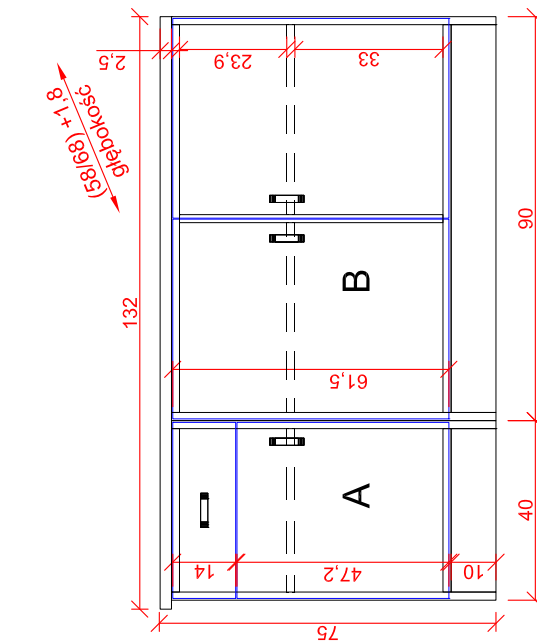
Rysunek nr 78

Pomieszczenie: 312

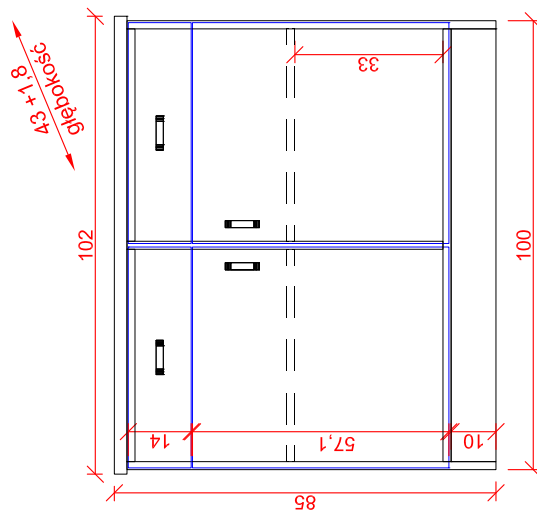


SG DS  
60x40x85

Pomieszczenie: Korytarz 201/202



Zabudowa pod ksero  
132x60/70x75



Aneks kuchenny  
102x45x85