

WYKAZ MEBLI

Katedra Automatyki Napędu Elektrycznego Gmach Elektrotechniki i Automatyki ul. Sobieskiego 7

Pokój 221

1. Komoda	rys.1	szt. 1
Kolor płyty uzgodnić z użytkownikiem		
2. Szafa biurowa I	rys. 2	szt. 4
Kolor płyty uzgodnić z użytkownikiem		
3. Szafa gospodarcza	rys. 4	szt. 1
Kolor płyty uzgodnić z użytkownikiem		
4. Szafa ubraniowa	rys. 5	szt. 1
Kolor płyty uzgodnić z użytkownikiem		
5. Biurko III	rys. 7	kpl. 1
Kolor płyty uzgodnić z użytkownikiem		
6. Biurko IV	rys. 7	kpl. 1
Kolor płyty uzgodnić z użytkownikiem		
7. Kontener pod drukarkę	rys. 8	szt. 1
Kolor płyty uzgodnić z użytkownikiem		

Pokój 316

1. Komoda	rys.1	szt. 1
Kolor płyty uzgodnić z użytkownikiem		
2. Szafa biurowa II	rys. 3	szt. 2
Kolor płyty uzgodnić z użytkownikiem		
3. Szafa gospodarcza	rys. 4	szt. 1
Kolor płyty uzgodnić z użytkownikiem		
4. Biurko I	rys. 6	kpl. 1
Kolor płyty uzgodnić z użytkownikiem		
5. Biurko II	rys. 7	kpl. 1
Kolor płyty uzgodnić z użytkownikiem		
6. Kontener pod drukarkę	rys. 8	szt. 1
Kolor płyty uzgodnić z użytkownikiem		

.....
7. Wieszak rys. 9 szt. 1
Kolor płyty uzgodnić z użytkownikiem

.....
8. Komoda z szufladami rys. 10 szt. 1
Kolor płyty uzgodnić z użytkownikiem

Pokój 301

.....
1. Komoda rys.1 szt. 1
Kolor płyty uzgodnić z użytkownikiem

.....
2. Szafa biurowa II rys. 3 szt. 1
Kolor płyty uzgodnić z użytkownikiem

.....
3. Szafa ubraniowa rys. 5 szt. 1
Kolor płyty uzgodnić z użytkownikiem

.....
4. Biurko I rys. 6 kpl. 1
Kolor płyty uzgodnić z użytkownikiem

.....
5. Komoda z szufladami rys. 10 szt. 1
Kolor płyty uzgodnić z użytkownikiem

.....
6. Stolik rys. 12 szt. 1
Kolor płyty uzgodnić z użytkownikiem

.....
7. Regał na książki I rys. 13 szt. 2
Kolor płyty uzgodnić z użytkownikiem

Pokój 217

.....
1. Nadstawka na biurko pod monitor rys.11 szt. 1
Kolor płyty uzgodnić z użytkownikiem

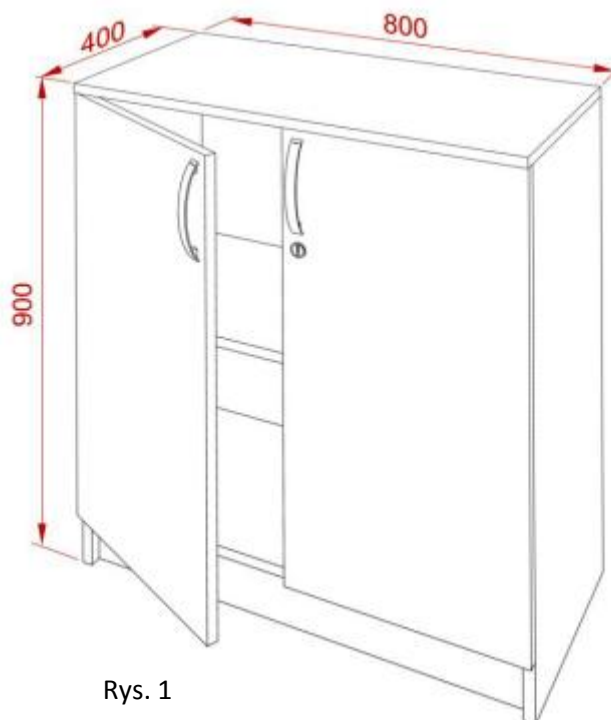
Pokój 219

.....
1. Półka pkt. 15 szt. 6
Kolor płyty uzgodnić z użytkownikiem
Półka będzie montowana przez użytkownika

.....
7. Regał na książki II rys. 14 szt. 2
Kolor płyty uzgodnić z użytkownikiem

1. **Komoda** (rys. 1). Wymiary (wysokość x szerokość x głębokość): 900x800x400 mm.

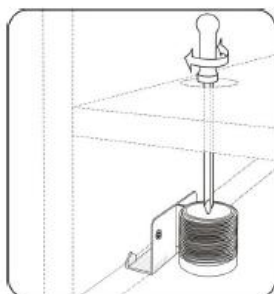
Pokoje 221, 316, 301



Rys. 1

Wykonanie:

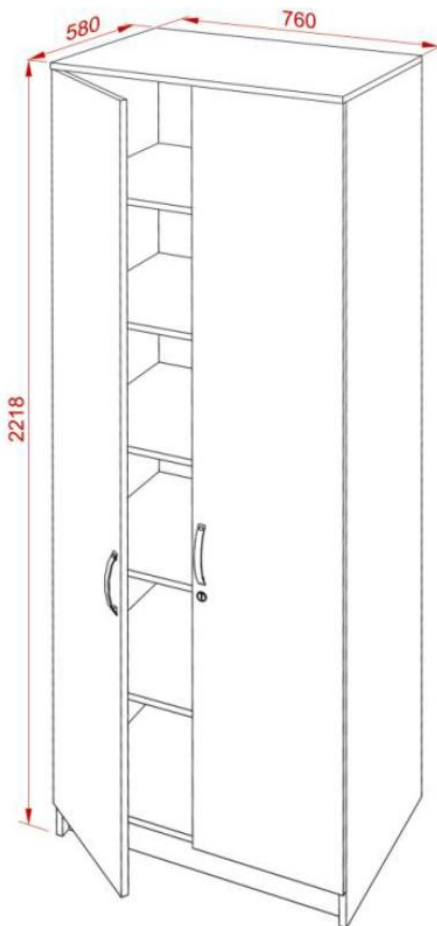
Szafa wykonana z płyty wiórowej laminowanej o gr. 18 mm. Wąskie płaszczyzny korpusów okleinowane obrzeżem PCV o gr. 0,8 mm, natomiast wąskie płaszczyzny drzwi okleinowane obrzeżem PCV o gr. 2 mm. Kolor płyty i strukturę, oraz uchwyty meblowe uzgodnić z użytkownikiem. Na wszystkich płaszczyznach niedopuszczalne rysy, ubytki laminatu oraz niechlujnie wykonane zaprawki. Rozmieszczenie półek z możliwością regulacji w pionie w zakresie 64 mm. Drzwi mocować na zawiasy puszkowe o średnicy 35 mm. posiadające dożywnię gwarancję potwierdzoną atestem producenta wytrzymałością 200 000 razy otwierania i zamykania. Ścianę tylną wykonać z płyty HDF foliowanej o grubości 3 mm, kolor foli i rysunek dobrać do zastosowanej płyty. Zastosować regulatory poziomu, otwory po regulatorach zamaskować osłonami z tworzywa w kolorystyce płyty.



Regulator poziomu

2. **Szafa biurowa I** (rys. 2). Wymiary (wysokość x szerokość x głębokość):
2218x800x580 mm.

Pokój 221



Rys. 2

Wykonanie:

Ogólne warunki wykonania jak w p. 1.

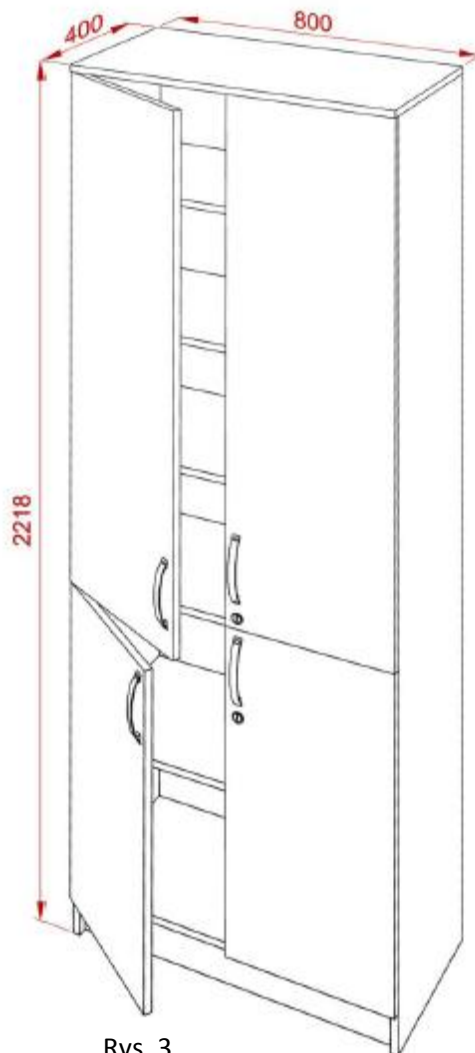
Zastosować mocowanie szafy do ściany na kołki rozporowe M8 oraz sąsiednich szaf na śruby imbusowe M6 i nakrętki typu ERICSON.



Element mocowania szafy do ściany

3. **Szafa biurowa II** (rys. 3). Wymiary (wysokość x szerokość x głębokość):
2218x800x400 mm.

Pokój 316, 301



Rys. 3

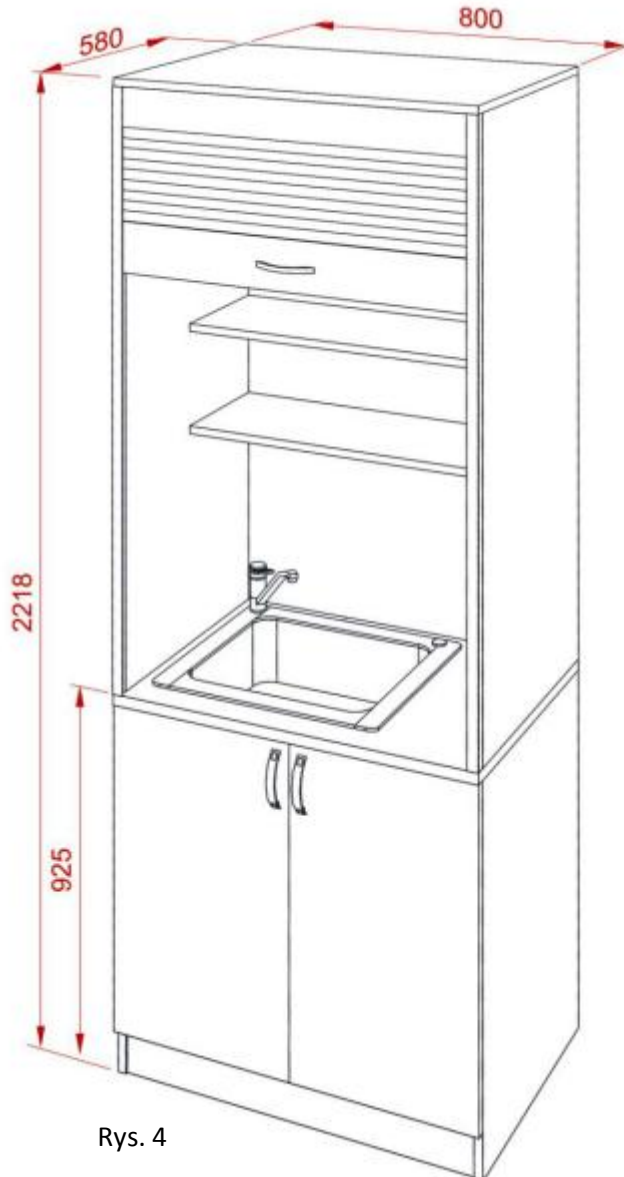
Wykonanie:

Ogólne warunki wykonania jak w p. 1 oraz p.2.

4. **Szafa gospodarcza** (rys. 4). Wymiary (wysokość x szerokość x głębokość): 2218x800x580 mm.

Baterię wraz ze zlewem jednokomorowym dostarcza wykonawca.

Pokój 221, 316



Rys. 4

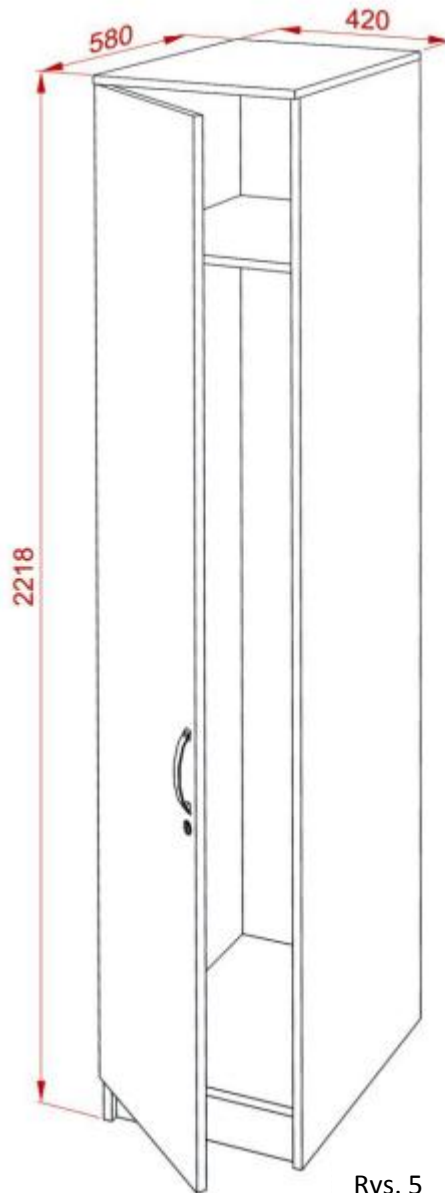
Wykonanie:

Ogólne warunki wykonania jak w p.1 oraz p.2.

Zamawiający wymaga zastosowania sprężynowych bębnow nawijających matę żaluzjową. Mata osadzona w prowadnicach aluminiowych w kolorze srebrny mat.

5. **Szafa ubraniowa** (rys. 5). Wymiary (wysokość x szerokość x głębokość): 2218x420x580 mm. Z drążkiem na wieszaki i półką w części górnej.

Pokój 221, 301



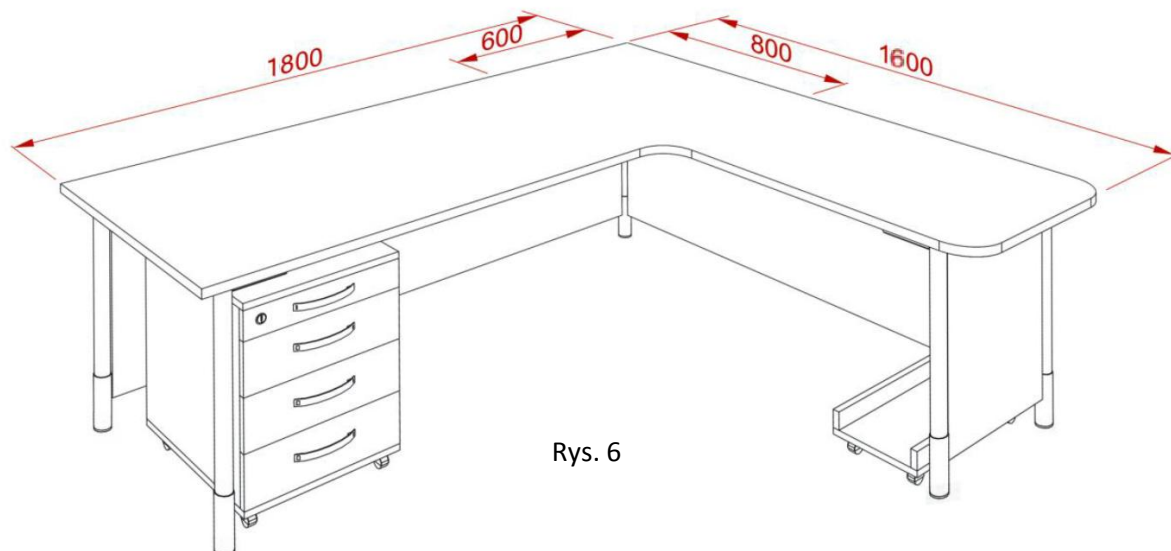
Rys. 5

Wykonanie:

Ogólne warunki wykonania jak w p. 1 oraz p.2.

6. **Biurko I** (rys. 6) - Wysokość: 750 ÷ 850 mm.

Pokój 316, 301



Rys. 6

Wykonanie:

Biurko wykonane z płyt wiórowej laminowanej o gr. 18 mm. Wąskie płaszczyzny korpusów okleinowane obrzeżem PCV o gr. 0,8 mm, natomiast wąskie płaszczyzny drzwi okleinowane obrzeżem PCV o gr. 2 mm. Na wszystkich płaszczyznach niedopuszczalne rysy, ubytki laminatu, oraz niechlujnie wykonane zaprawki. Biurko wykonane na stelażu metalowym. Nogi biurka wykonane w kolorze srebrny mat malowane proszkowo ($\varnothing 40$ mm) z regulatorem wysokości w granicach 750 ÷ 850 mm, regulator osłonięty osłoną wykonaną w tej samej kolorystyce co nogi biurka. Osłona powinna być wykonana z tworzywa i posiadać zaczepy pasujące do regulatorów wysokości. Obrót osłony powinien powodować ruch nogi w pionie. Połączenia nóg z stelażem metalowym powinny być połączone ze sobą za pomocą spawu i zapewniać stabilność stołu. Spaw powinien być gładki i płynny. Niedopuszczalny jest brak prostokątności nogi względem obwiedni podblatowej, zacieki lakieru, prześwity stali. W kontenerze zastosować uchwyty meblowe w kolorze srebrny mat (nie dopuszcza się uchwytów wykonanych z tworzyw sztucznych). Szuflady osadzone na prowadnicach samo domykających. Grubość prowadnicy (grubość blachy wraz z powłoką lakierniczą) nie mniejsza niż 1,5 mm. Maksymalna strata wysuwu ok. 18% długości. Długość prowadnic musi odpowiadać długości boków szuflad, te z kolei powinny zapewniać maksymalną długość szuflady (w module co 5 cm) w zależności od wewnętrznej głębokości korpusu mebla. Pierwsza szuflada H \approx 80 mm (piórnik wykonany z wypraski PCV w kolorze aluminium lub jasnopopielatym, osadzony na prowadnicach). Kontener i wózek pod komputer powinny posiadać rolki gumowane samo skrętne z hamulcem o maksymalnej całkowitej wysokości 60 mm. Szuflady zamykane na zamek centralny. Płytę maskującą mocować do nóg za pomocą

metalowych obejm w czterech miejscach. Płyta robocza o gr. 25 mm.

Wyposażenie:

1. Kontener: wys. 600 mm x szer. 500 mm. x gł. 600 mm – 1 szt.
2. Wózek pod komputer: 200 x 230 x 500 mm – 1 szt.
3. **UWAGA: bez półki na klawiaturę**



Regulator
wysokości



Wózek pod
komputer

7. **Biurko II** (rys. 7) - Wymiary (wysokość x szerokość x głębokość):
(750÷850)x1700x800 mm.

Pokój 316



Rys. 7

Wykonanie:

Ogólne warunki wykonania jak w p.6. Wszystkie szuflady w kontenerach równej wysokości (bez piórnika).

Wyposażenie:

1. Kontener: wys. 600 mm x szer. 500 mm. x gł. 600 mm – 2 szt.
2. **UWAGA:** bez półki na klawiaturę

8. **Biurko III** (rys. 7). Wymiary (wysokość x szerokość x głębokość):
(750 ÷ 800)x1800x800 mm.

Pokój 221

Wykonanie:

Ogólne warunki wykonania jak w p. 7.

Wyposażenie:

1. Kontener: wys. 600 mm x szer. 500 mm. x gł. 600 mm – 2 szt.
2. **UWAGA: bez półki na klawiaturę**

9. **Biurko IV** (rys. 7). Wymiary (wysokość x szerokość x głębokość):
(700 ÷ 800)x1500x700 mm.

Pokój 221

Wykonanie:

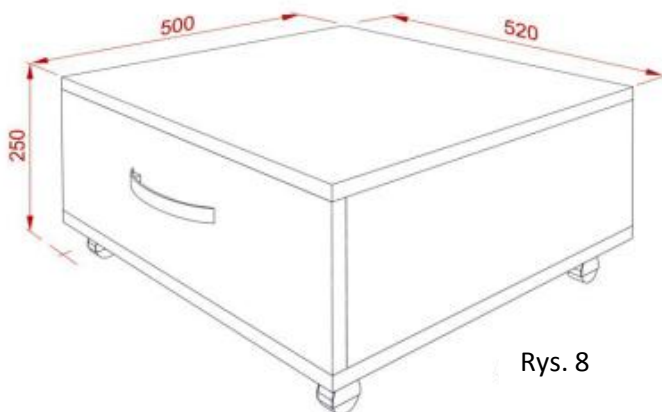
Ogólne warunki wykonania jak w p. 7.

Wyposażenie:

1. Kontener: wys. 600 mm x szer. 500 mm. x gł. 600 mm – 2 szt.
2. **UWAGA: bez półki na klawiaturę**

10. **Kontener pod drukarkę z szufladą** (rys.8). Wymiary (wysokość x szerokość x głębokość): 250x520x500 mm

Pokój 221, 316



Rys. 8

Wykonanie:

Ogólne warunki wykonania jak w p. 6.

11. **Wieszak** (rys. 9). Wymiary (wysokość x szerokość): 1400x400 mm

Pokój 316



Rys. 9



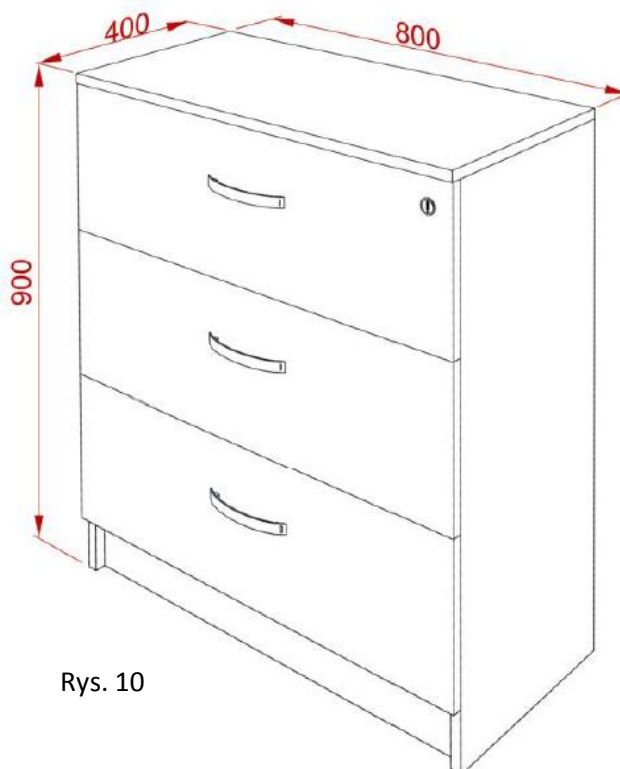
Wieszak

Wykonanie:

Ogólne warunki wykonania jak w p.1. Mocować do ściany za pomocą kołków rozporowych. Otwory po wkrętach zamaskować zaślepkami z tworzywa w kolorze płyty. Zastosować wieszak wg rysunku.

12. **Komoda z szufladami** (rys. 10). Wymiary (wysokość x szerokość x głębokość):
900x800x400 mm.

Pokój 316, 301



Rys. 10

Wykonanie:

Ogólne warunki wykonania jak w p.1. Zastosować szuflady z pełnym wysuwem.

13. **Nadstawka na biurko pod monitor** (rys. 11). Wymiary około (wysokość x szerokość x głębokość): 140x400x320 mm

Pokój 217



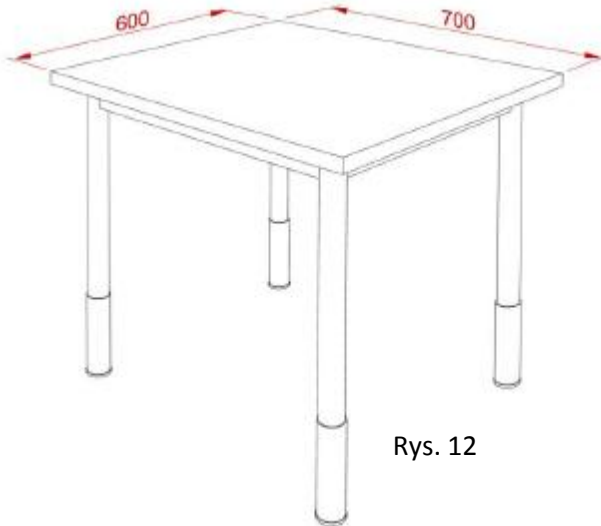
Rys. 11

Wykonanie:

Ogólne warunki wykonania jak w p.1.

14. **STOLIK** (rys. 12). Wysokość stolika 600 ÷ 700 mm,

Pokój 301



Rys. 12

Wykonanie:

Ogólne warunki wykonania jak w p.1.

15. **PÓŁKA**

Pokój 301

Wykonanie:

Ogólne warunki wykonania jak w p.1.

Półki o wymiarach 900 x 200 mm

16. **Regał na książki I** (rys. 13)

Wymiary (wysokość x szerokość x głębokość): 2000x800x300 mm.

Pokój 301



Rys. 13

Wykonanie:

Ogólne warunki wykonania jak w p.1 oraz p.2.

17. **Regał na książki II** (rys. 14)

Wymiary (wysokość x szerokość x głębokość): 800x600x220 mm.

Pokój 219



Rys. 14

Wykonanie:

Ogólne warunki wykonania jak w p.1 oraz p.2.

Półki z odstępem co 270 mm