

**OPIS PRZEDMIOTU ZAMÓWIENIA
DLA CZĘŚCI III
PAKIET C - Meble**

Zamówienie obejmuje wykonanie mebli, ich dostawę, wniesienie oraz montaż. Meble należy wypoziomować, szafki wiszące zawiesić.

Wymiary przytoczone przez Zamawiającego należy sprawdzić przed rozpoczęciem realizacji (wskazana wizja lokalna przed złożeniem oferty). Wykonawca odpowiada za dopasowanie mebli do poszczególnych pomieszczeń, (ze szczególnym uwzględnieniem wszystkich podciągów oraz instalacji istniejących w budynku). Wymiary pomieszczeń, w których zaprojektowano meble mogą ulec zmianie, ze względu na prowadzone w nich prace budowlane .

Po udzieleniu zamówienia Wykonawca będzie zobowiązany przed przystąpieniem do realizacji zweryfikować wymiary pomieszczeń oraz sposób doprowadzenia mediów w celu uszczegółowienia dokładnych rozmiarów poszczególnych mebli, zmiany będą mogły wynieść maksymalnie +/- 5% o ile w opisie nie jest wskazane inaczej. Zmiana przekraczająca podany wymiar musi zostać zaakceptowana przez Zamawiającego w formie pisemnej bez konieczności zawarcia aneksu.

Wykonawca dostarczy meble fabrycznie nowe, wykonane z fabrycznie nowych, bezpiecznych materiałów, które nie będą przedmiotem praw osób trzecich.

Załączone poniżej rysunki mają charakter poglądowy, obrazują tylko kształty i stylizację, której Zamawiający wymaga.

Zestawienie ilościowe mebli – CNMiKnO

Nr mebla	Rodzaj mebla wymiar w mm (szer/gł/wys)	nr rysunku	J.m.	Ilość
1	2	3	4	5
1	Biurko (1100x700x760)	7	kpl.	39
1A	Biurko (1300/1800x700x760)	7a	kpl.	1
2	Biurko (1200/2000x700x760)	12	kpl.	1
3	Biurko (1600/1600x700x760)	13	kpl.	1
4	Biurko (1100x700x760)	14	szt.	3
4A	Biurko (1800x700x760)	14a	szt.	2
4B	Biurko (1200x700x760)	14a	szt.	5
R1	Biurko reżysersko-komputerowe	-	kpl.	1

R2	Szafka pod sprzęt rejestrujący	-	szt.	1
5	Komoda na dokumenty (700x450x760)	15	szt.	4
6	Regał (700x340x2200)	16	szt.	42
7	Regał korespondencyjny (1060x320x1750)	17	szt.	1
8	Szafa biurowa I (1800x380x2500)	18	szt.	1
9	Regał zamykany (700x380x2200)	19	szt.	5
10	Szafka pod wizualizer (600x450x760)	20	szt.	2
11	Szafka dolna mobilna	21	szt.	2
12	Stół I (1200x500x760)	22	szt.	80
13	Stół II (1300x700x760)	23	szt.	8
14	Stół III (950x700x760)	24	szt.	22
15	Stół (800x600x760)	25, 26	szt.	93
16	Szafa biurowa II (1200x600x2200)	27	szt.	1
17	Szafa na akta (1000x380x2200)	28	szt.	1
18	Szafka gospodarcza (600x450x760)	29	szt.	19
19	Szafka pod drukarkę (600x450x760)	29	szt.	23
20	Szafka pod ksero/gilotynę (700x600x650)	30	szt.	2
21	Szafa ubraniowa (1200x600x2000)	31, 32, 33	szt.	2

22	Wieszak wiszący	34	szt.	21
26	Regał magazynowy (900x600x2000)	35	szt.	18
27	Tablica suchościeralna mobilna (1800x1200)	-	szt.	4
28A	Tablica suchościeralna (2400x1200)	-	szt.	2
28B	Tablica suchościeralna (1800x1200)	-	szt.	3
28C	Tablica suchościeralna (1200x900)	-	szt.	4

1.1. WARUNKI OGÓLNE WYKONANIA

Meble wykonane z płyty wiórowej laminowanej o gr.18 mm. o wyglądzie zbliżonym do drewna "Brzoza ". Dokładny wybór dekoru ustalić z Zamawiającym.

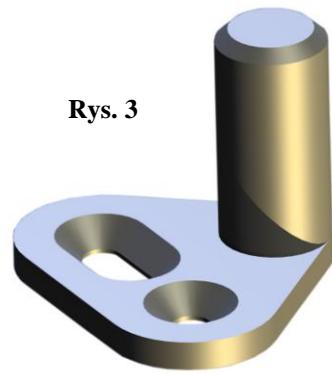
Wąskie płaszczyzny korpusów i drzwi okleinowane laminatem HPL o gr. 0,5mm, w kolorze płyty wiórowej laminowanej. We wszystkich meblach muszą być zastosowane zamki bębnekowe meblowe z możliwością dowolnego konfigurowania zamków – otwierania, wskazanych przez użytkownika, jednym kluczem, zarówno szafek, szaf jak i kontenerów. Należy zastosować typ zamków, w których występuje możliwość wymiany wkładek bębnekowych (bębneków) bez konieczności demontażu całego zamka. Zamki uzbroić we wkładki bębnekowe (w trakcie montażu) zgodnie ze wskazaniem bezpośredniego użytkownika mebli. Do każdego zamka (wkładki bębnekowej) należy dołączyć min. po dwa kluczyki. Uwaga! Należy zastosować odpowiednio zamki prawe i lewe. W szafach dwudrzwiowych zastosować zamki baswilowe trzypunktowe (z listwą przymykową) bez użycia zasuwek, z zastosowaniem metalowego kołka oporowego (rys. 3). Listwa przymykowa wykonana z PVC typu zatrzask zakrywająca wkręty mocujące z amortyzatorem silikonowym na całej długości.

Wszelkie wzajemne połączenia płytowe muszą być wykonane za pomocą kołków drewnianych $d = 8$ mm w rozstawie co najmniej 96 mm z użyciem kleju typu na przykład wikol. Nie dopuszcza się skręcania mebli przy użyciu wkrętów konfirmatów lub innych złączy mimośrodowych.

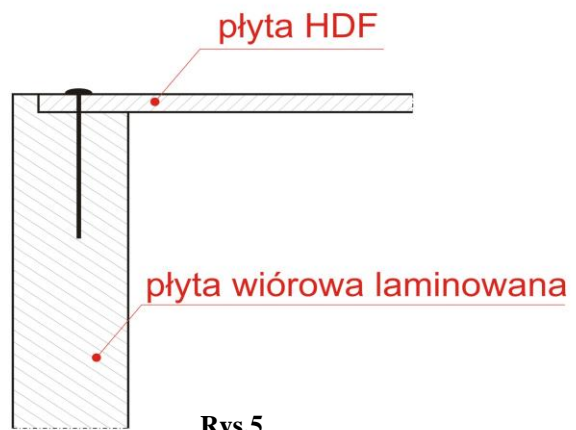
Na wszystkich płaszczyznach niedopuszczalne rysy, ubytki laminatu, zaprawki powinny być wykonane z należytą starannością. Całość mocować do ściany za pomocą kątowników i kołków rozporowych. Listwę cokołową w rysunkach zastąpić nóżkami metalowymi o wysokości 70 mm i przekroju kwadrat 40 x40 mm i malowane farbą proszkową w kolorze RAL 7043. Uchwyty meblowe metalowe o rozstawie 128 mm (nie dopuszcza się uchwytów wykonanych z tworzyw sztucznych). **Uchwyty o prostej formie (jak na dołączonym zdjęciu nr A).** Rozmieszczenie półek wynika z podziału segregatorowego, z możliwością regulacji w pionie w zakresie 64 mm. Drzwi mocować na zawiasy puszkowe. Ilość zawiasów dla poszczególnych drzwi dobrać zgodnie z zaleceniami producenta (wysokość i szerokość drzwi). W przypadku stawiania obok siebie regałów oraz łączenia nadstawek należy zastosować połączenie za pomocą śrub M6 imbus i nakrętki typu ERICSON. Kolor połączenia dobrany kolorystycznie do mebla. Ścianę tylną wykonać z płyty HDF foliowanej o grubości 3 mm, kolor folii i rysunek dobrać do zastosowanej płyty. W bokach mebli wykonać frezowania na płytę HDF zgodnie z rys.5 i mocować w bokach mebli za pomocą gwoździ pierścieniowych. Zamawiający wymaga aby rysunek usłojenia płyty na drzwiach górnych, środkowych i dolnych stanowił ciągłość wzoru i był wykonany z jednej wstęgi o szerokości drzwi a następnie rozciętej na wysokość drzwi (rys.6). Układ przebiegu wzoru na poszczególnych elementach mebli ustalić z użytkownikiem przed rozpoczęciem realizacji zamówienia.



Rys. A



Rys. 3



Rys.5



układ prawidłowy



układ nieprawidłowy

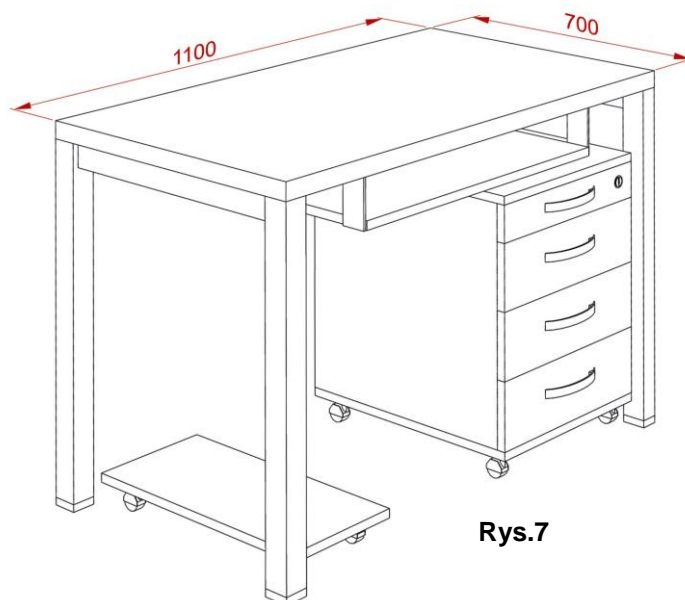
Rys.6



Brzoza

1.0.0. BIURKO (rys.7, nr 1)

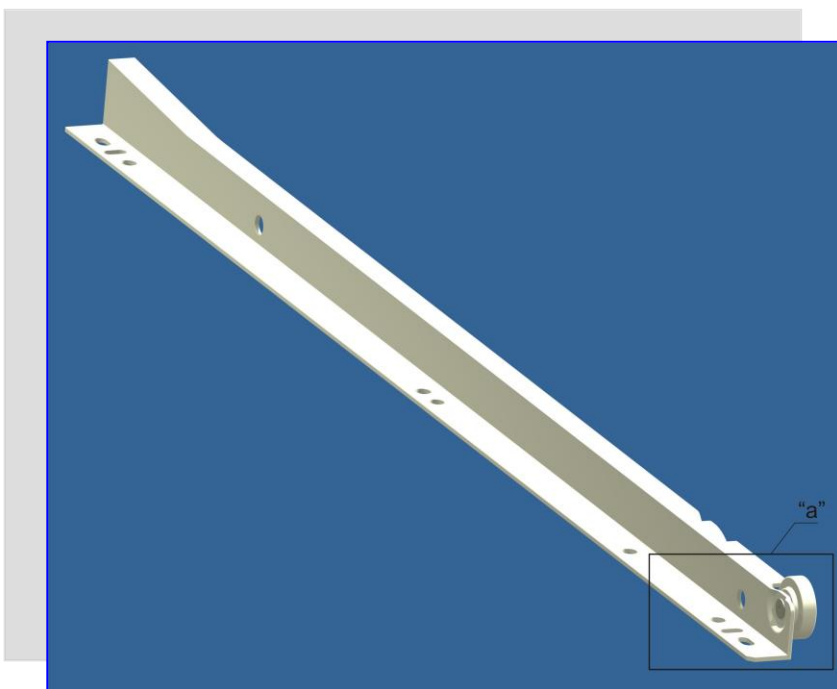
1.1.0. WYKONANIE



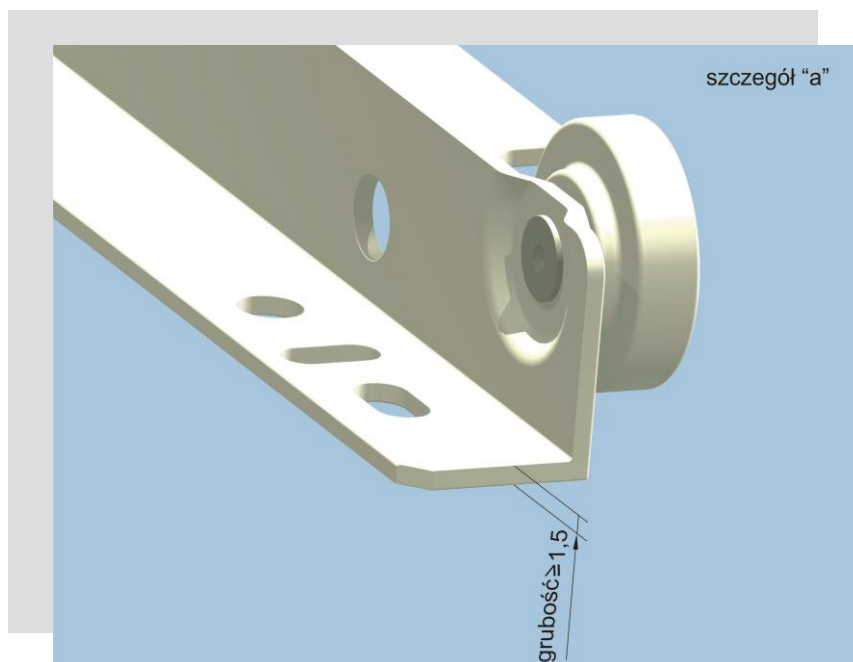
Rys.7

Biurko wykonane na stelażu metalowym, nogi wykonane z profilu kwadrat 50 x 50 mm, oskrzynia tylna i boczne wykonane z profilu metalowego zamkniętego o przekroju 50 x 25 mm.

Stelaż malowany farbą proszkową w kolorze RAL 7043. Płyta robocza o gr.36 mm wykonana z płyty MDF i oklejona laminatem o gr. 0,9 mm w kolorze i stopniu połyskowości zbliżonym do zastosowanej płyty wiórowej wg pkt.1.1 Położenie półki pod klawiaturę ustalić z użytkownikiem. W kontenerze (rys.8) zastosować szuflady osadzone na prowadnicach samodomykających z uwzględnieniem grubości prowadnicy (grubość blachy wraz z powłoką lakierniczą) zgodnie z rys.8 i 9.



Rys.8



Rys. 9

Maksymalna strata wysuwu ok. 18% długości. Długość prowadnic musi odpowiadać długości boków szuflad, te z kolei powinny zapewniać maksymalną długość szuflady (w module co 5 cm) w zależności od wewnętrznej głębokości korpusu mebla.

Kontener i wózek pod komputer powinny posiadać rolki gumowane samo skrętne z hamulcem o maksymalnej, całkowitej wysokości 60 mm. Szuflady zamykane na zamek centralny. Maksymalna strata wysuwu ok. 18% długości. Długość prowadnic musi odpowiadać długości boków szuflad, te z kolei powinny zapewniać maksymalną długość szuflady (w module co 5 cm) w zależności od wewnętrznej głębokości korpusu mebla. Przy otwieraniu szuflady piórnika (szuflada pierwsza z góry), przy wysuniętej szufladzie drugiej z góry, czoło szuflady piórnika nie może zachodzić ani ocierać czoła szuflady dolnej. Przeloty kablowe w kolorze zbliżonym do zastosowanej płyty wiórowej wg pkt. 1.1.a rozmieszczenie ich ustalić

ze upoważnionym Pracownikiem Zamawiającego. Pod płytą roboczą zamocować kanał kablowy w kolorze RAL 7043 wzdłuż oskrzyni tylnej. W nogach biurka zastosować regulatory poziomu o zakresie regulacji 15 mm. . Półka pod klawiaturę podwieszana na płaskownikach metalowych malowanych w kolorze stelaża do płyty roboczej. Zewnętrzne płaszczyzny nogi zlicowane z wąskimi płaszczyznami płyty roboczej. Przeloty kablowe w kolorze czarnym.

1.1.0. SKŁAD

- biurko	szt.1
- kontener (rys.11)	szt.1
- wózek pod komputer 230 x 230 x 500	szt.1
- półka pod klawiaturę 100 x 700 x 400	szt.1

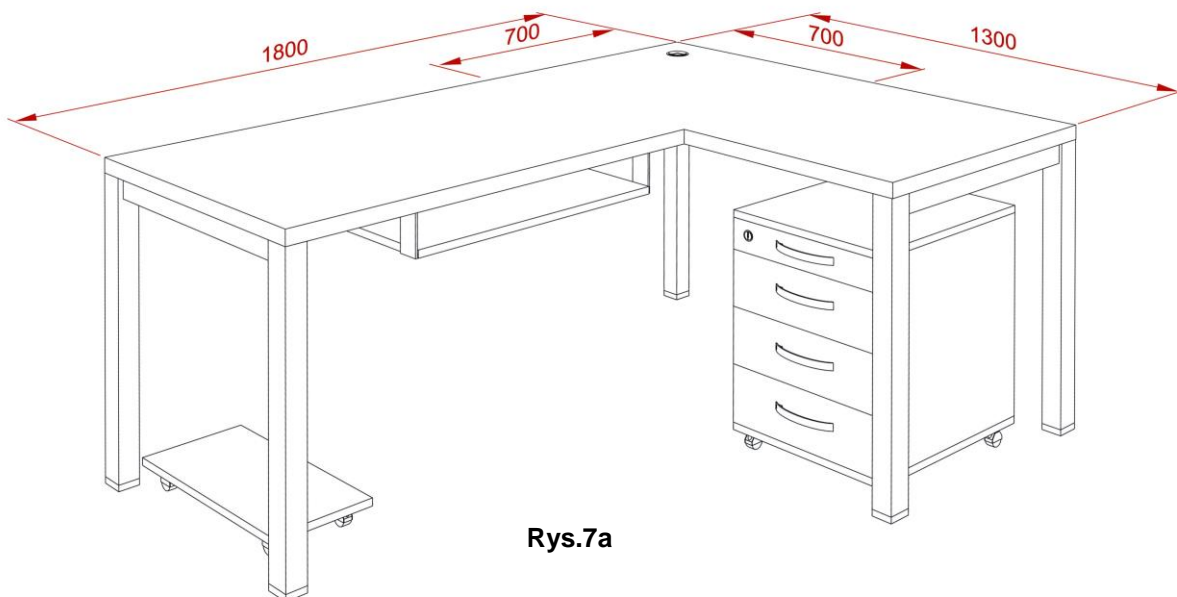
1.0.0.A BIURKO (rys.7a, nr 1A)

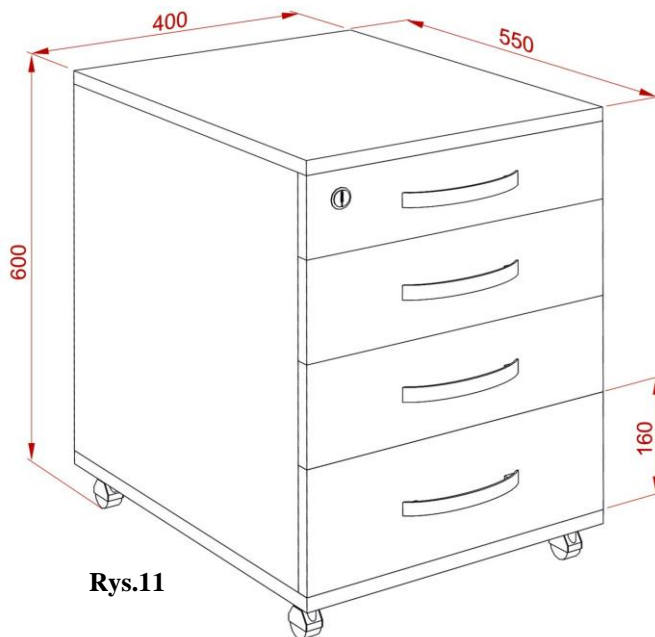
1.1.0.A WYKONANIE

Ogólne warunki wykonania pkt.1.1. Nogi wykonane z profilu metalowego 50 x50 mm.

1.1.0.A SKŁAD

- biurko	szt.1
- kontener (rys.11)	szt.1
- wózek pod komputer 230 x 230 x 500	szt.1
- półka pod klawiaturę 100 x 700 x 400	szt.1



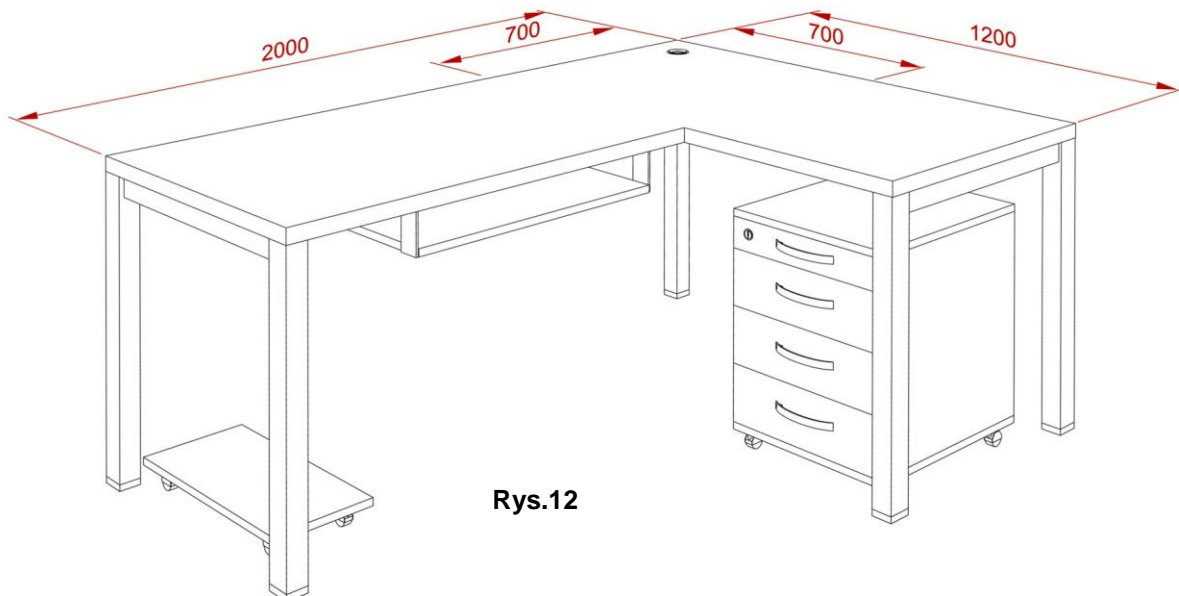


Rys.11

2.0.0. BIURKO (rys.12, nr 2)

2.1.0. WYKONANIE

Ogólne warunki wykonania pkt.1.1.

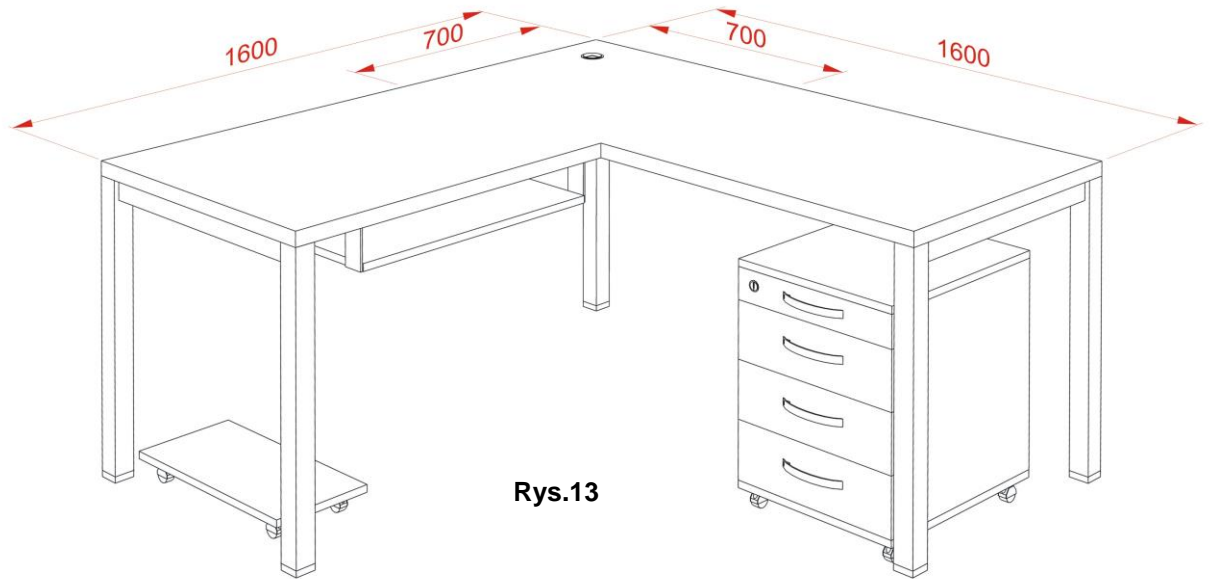


Rys.12

3.0.0. BIURKO (rys.13, nr 3)

3.1.0. WYKONANIE

Ogólne warunki wykonania pkt.1.1.

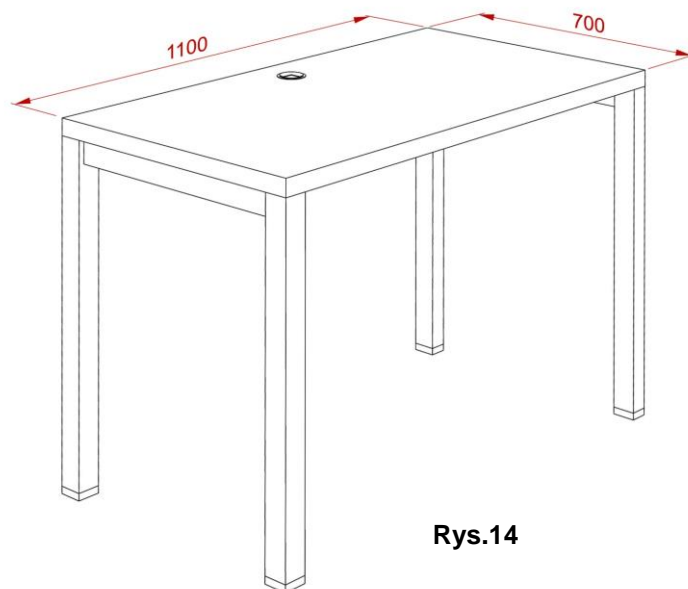


Rys.13

4.0.0. BIURKO (rys.14, nr 4)

4.1.0. WYKONANIE

Ogólne warunki wykonania pkt.1.1.



Rys.14

4.0.0.A BIURKO (rys.14a, nr 4A, 4B)

4.1.0.A WYKONANIE

Ogólne warunki wykonania pkt.1.1. Dokładną konstrukcję i wymiary biurka oraz obudowy skrzyni rakowej wraz z konsolą ustalić z Zamawiającym i wykonawcą multimediiów przed rozpoczęciem realizacji zamówienia. Boki ramowe z płyciną z blachy perforowanej lakierowanej kolorze RAL 7043. W dolnej obudowy części skrzyni rakowej przyjąć wysuwaną półkę (pełen wysuw) z zamontowanym na niej stelażem umożliwiającym bez kolizyjny obrót skrzyni o kąt 90° . Do otwierania drzwi w obudowie skrzyni rakowej zastosować zawiasy puszkowe o kącie otwarcia 270° . W płycie roboczej biurka zamocować przelot kablowy i mediaport w kolorze czarnym z odchylaną i chowaną osłoną posiadające gniazda:

- gniazdo 230V 50HZ szt.1
- gniazdo wizji VGA (d-sub) szt.1

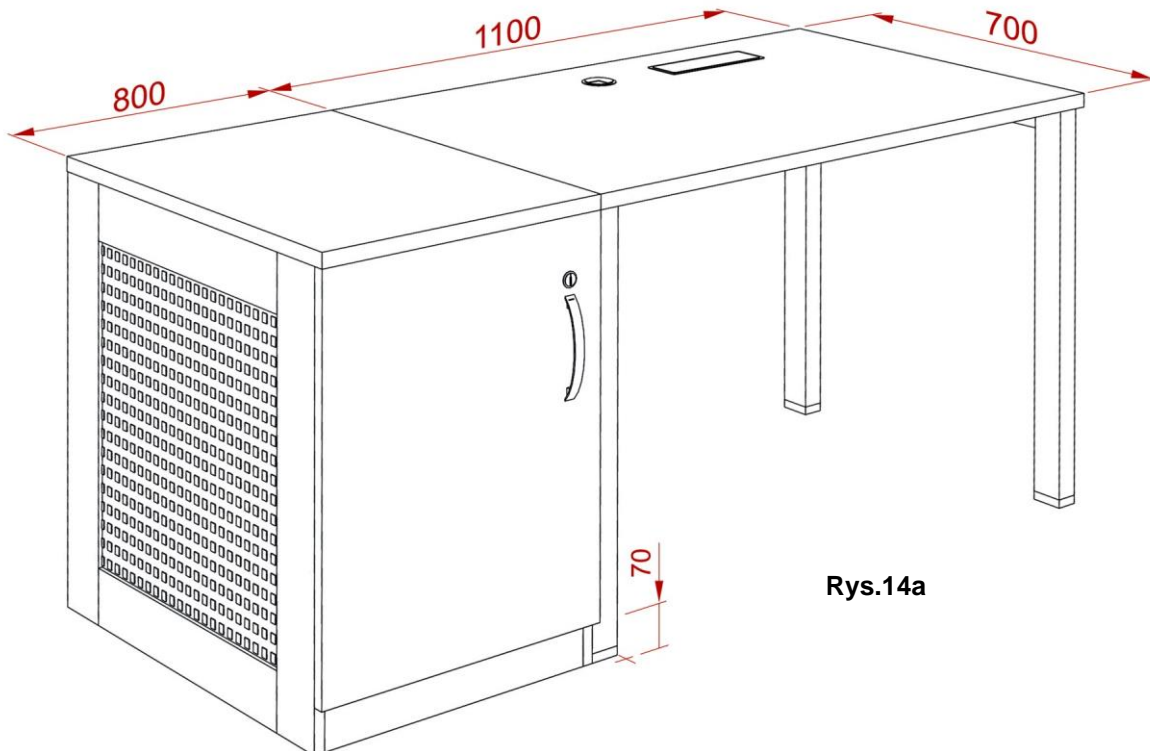
W ramie stelaża metalowego zamocować kanał kablowy . Do wyprowadzenia przewodów zastosować trzy obejmy (położenie ustalić w trakcie montażu).

Przelot kablowy w kolorze czarnym.

UWAGA!. Wymiary biurek do poszczególnych pokoi mogą różnić się wymiarami. Dokładne wymiary uzgodnić z przedstawicielem Zamawiającego.

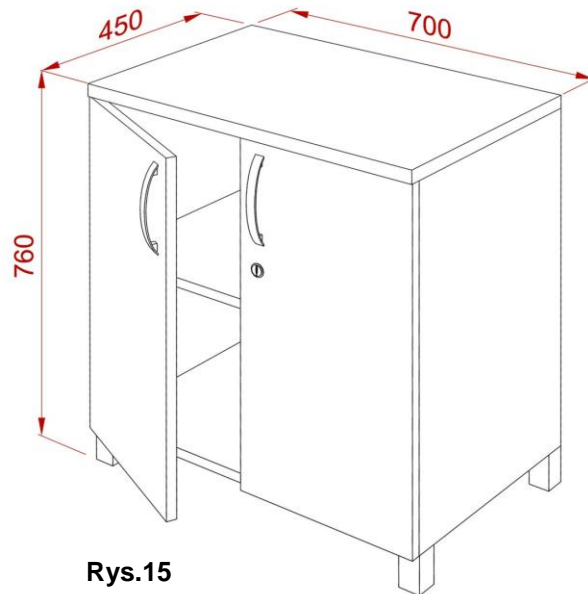
Rysunek 14a należy traktować jako poglądowy.

W przypadku biurka nr 4B nie przewiduje się kratki wentylacyjnej.



Rys.14a

5.0.0. KOMODA NA DOKUMENTY (rys.15, nr 5)



Rys.15

5.1.0. WYKONANIE

Ogólne warunki wykonania pkt.1.1.

6.0.0. REGAŁ (rys.16, nr 6)

6.1.0. WYKONANIE

Ogólne warunki wykonania pkt.1.1.

7.0.0. REGAŁ KORESPONDENCYJNY (rys.17, nr 7)

7.1.0. WYKONANIE

Ogólne warunki wykonania pkt.1.1.

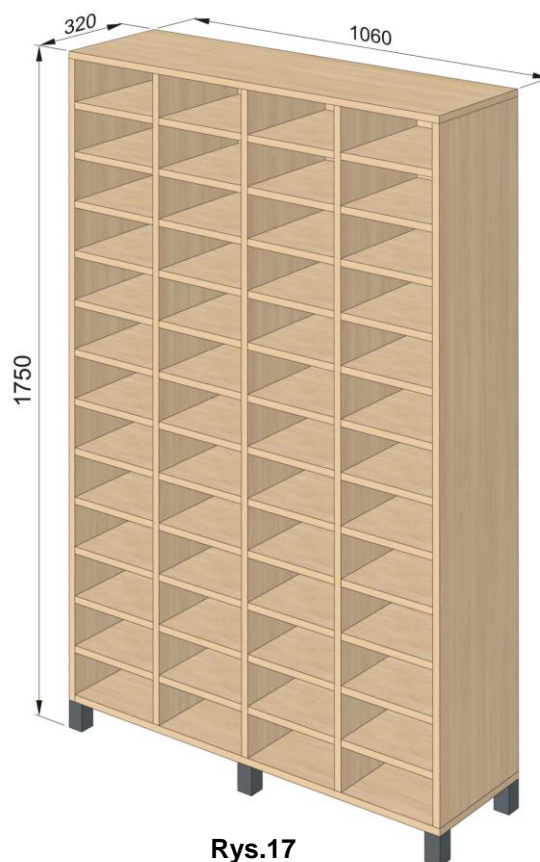
8.0.0. SZAFKA BIUROWA I (rys.18, nr 8)

8.1.0. WYKONANIE

Ogólne warunki wykonania pkt.1.1.



Rys.16



Rys.17

9.0.0. REGAŁ ZAMYKANY (rys.19, nr 9)

9.1.0. WYKONANIE

Ogólne warunki wykonania pkt.1.1.

10.0.0. SZAFKA POD WIZUALIZER (rys.20, nr 10)

10.1.0. WYKONANIE

Ogólne warunki wykonania pkt.1.1.

11.0.0. SZAFKA DOLNA MOBILNA z jedną półką (rys.21, nr 11)

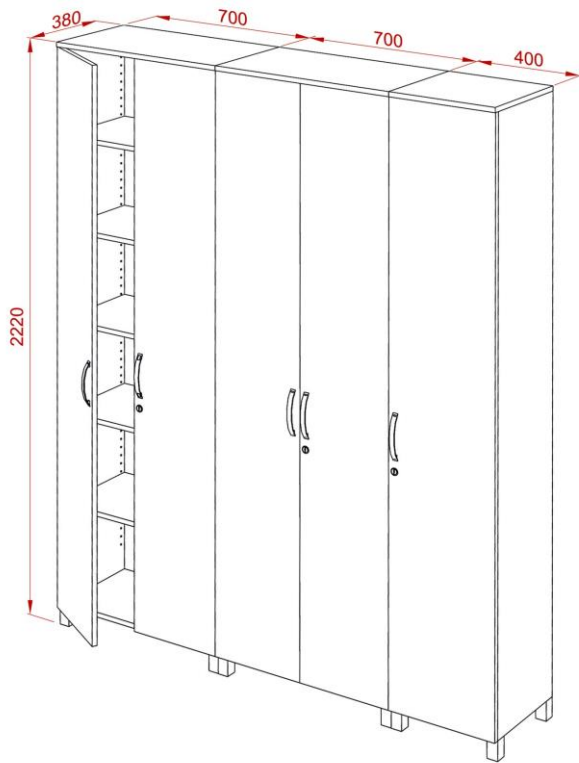
11.1.0. WYKONANIE

Ogólne warunki wykonania pkt.1.1.

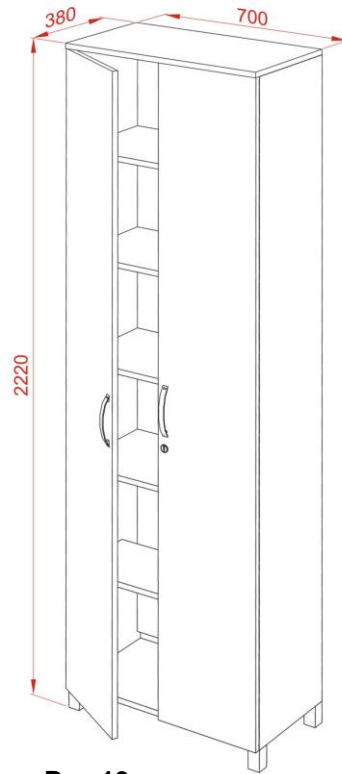
12.0.0. STÓŁ I (rys.22, nr 12)

12.1.0. WYKONANIE

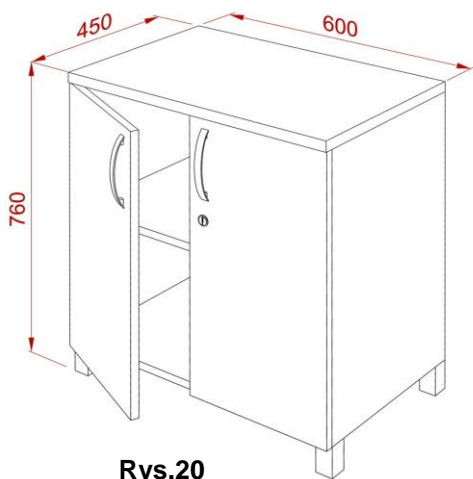
Ogólne warunki wykonania pkt.1.1.



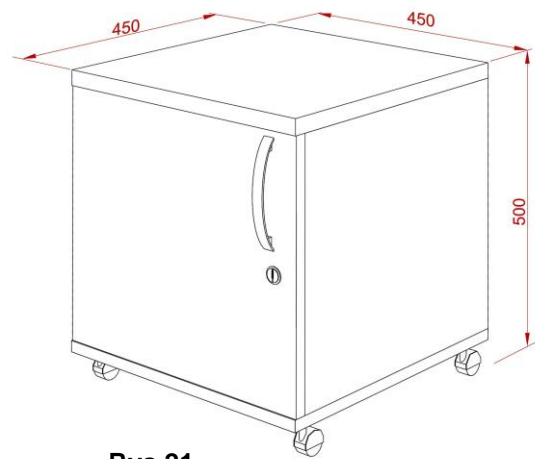
Rys.18



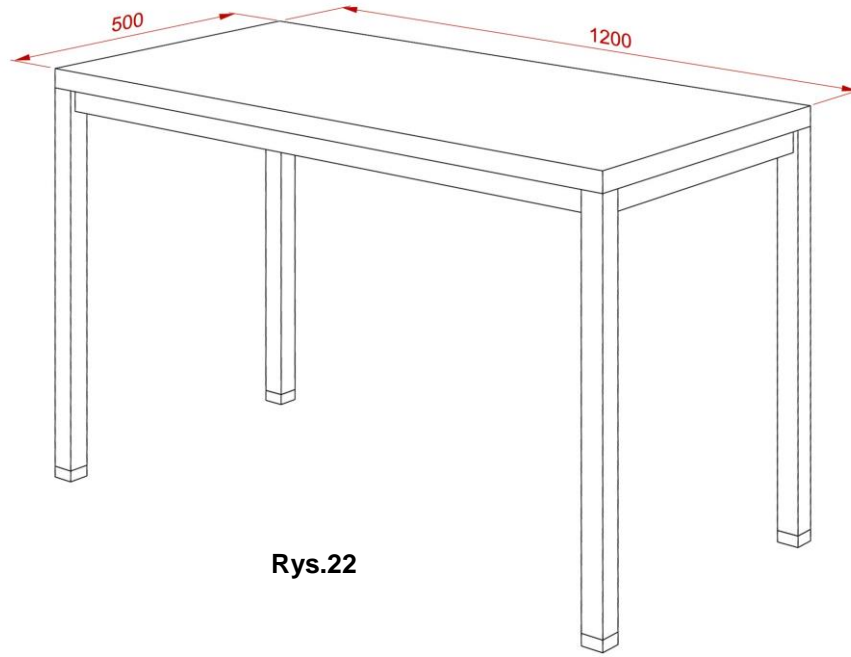
Rys.19



Rys.20



Rys.21

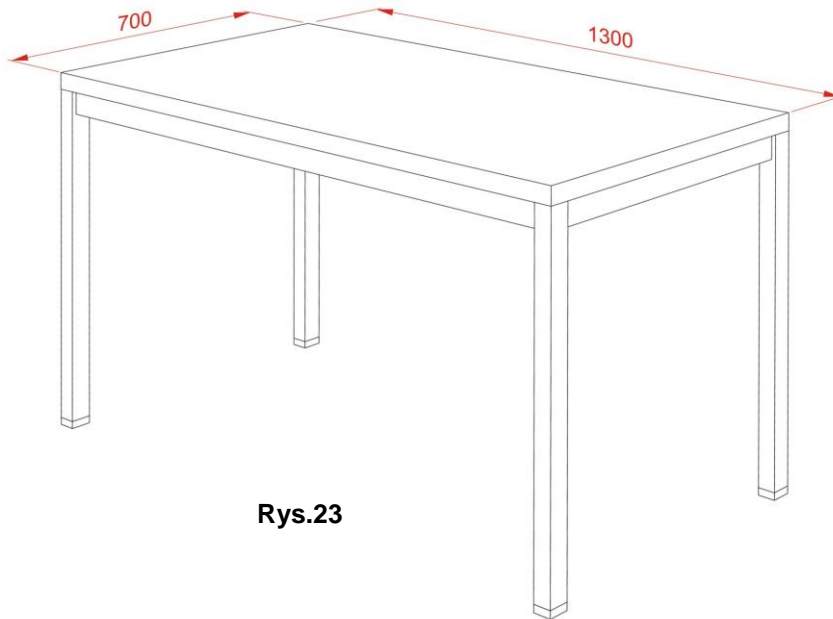


Rys.22

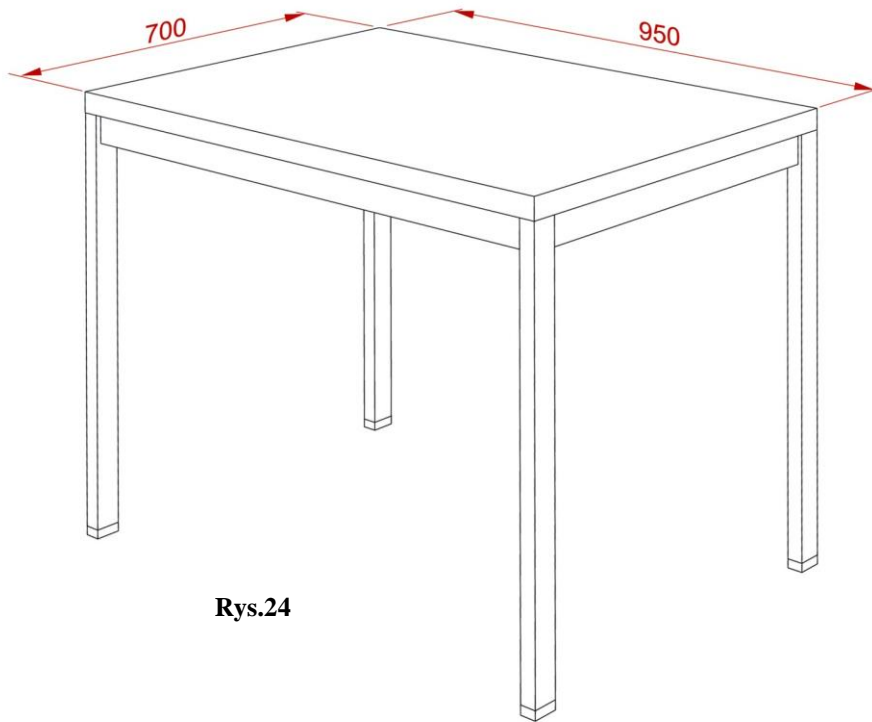
13.0.0. STÓŁ II (rys.23, nr 13)

13.1.0. WYKONANIE

Ogólne warunki wykonania pkt.1.1.



Rys.23



Rys.24

14.0.0. STÓŁ III (rys.24, nr 14)

14.1.0. WYKONANIE

Ogólne warunki wykonania pkt.1.1.

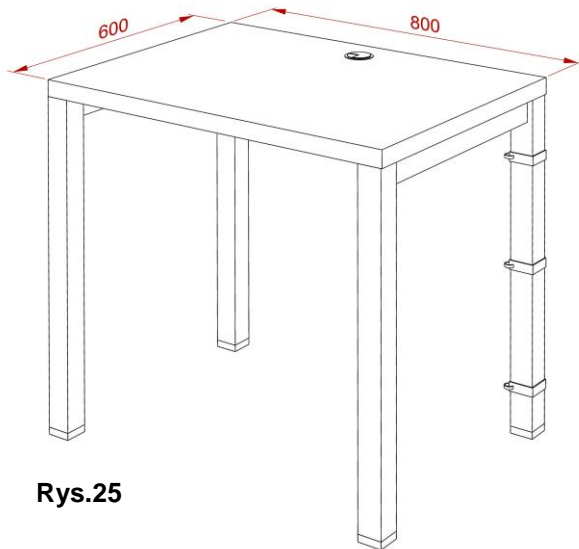
15.0.0. STÓŁ (rys.25, 26; nr 15)

15.1.0. WYKONANIE

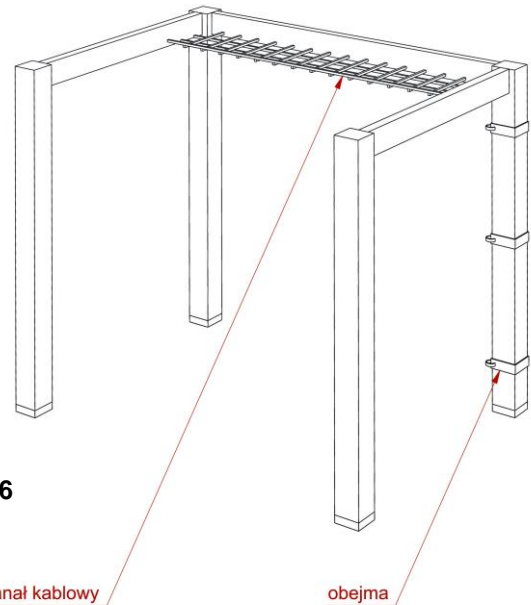
Ogólne warunki wykonania pkt.1.1. oskrzynie biurka wykonane z profilu metalowego 60 x 20 mm. W obejmach zastosować oczka wraz z rozwieranymi kółkami umożliwiającymi poprowadzenie wzdłuż nogi przewodu zasilającego komputer.

UWAGA: średnicę kółek dostosować do wymiarów przewodów. Obejmy mocowane do nogi za pomocą śruby imbusowej (nie dopuszcza się wystającej części śruby ponad powierzchnię obejm). Przelot kablowy w kolorze czarnym.

UWAGA: dokładne mocowanie obejm na nogach, oraz na której nodze mają znajdować się obejm ustalić w trakcie montażu.



Rys.25



Rys.26

16.0.0. SZAFKA BIUROWA II (rys.27; nr 16)

16.1.0. WYKONANIE

Ogólne warunki wykonania pkt.1.1.

17.0.0. SZAFKA NA AKTA (rys.28; nr 17)

17.1.0. WYKONANIE

Ogólne warunki wykonania pkt.1.1.

18.0.0. SZAFKA GOSPODARCZA (rys.29; nr 18)

18.1.0. WYKONANIE

Ogólne warunki wykonania pkt.1.1.

19.0.0. SZAFKA POD DRUKARKE (rys.29; nr 19)

19.1.0. WYKONANIE

Ogólne warunki wykonania pkt.1.1.

20.0.0. SZAFKA POD KSERO/GILOTYNE (rys.30; nr 20)

20.1.0. WYKONANIE

Ogólne warunki wykonania pkt.1.1.

21.0.0. SZAFKA UBRANIOWA (rys.31; nr 21)

21.1.0. WYKONANIE

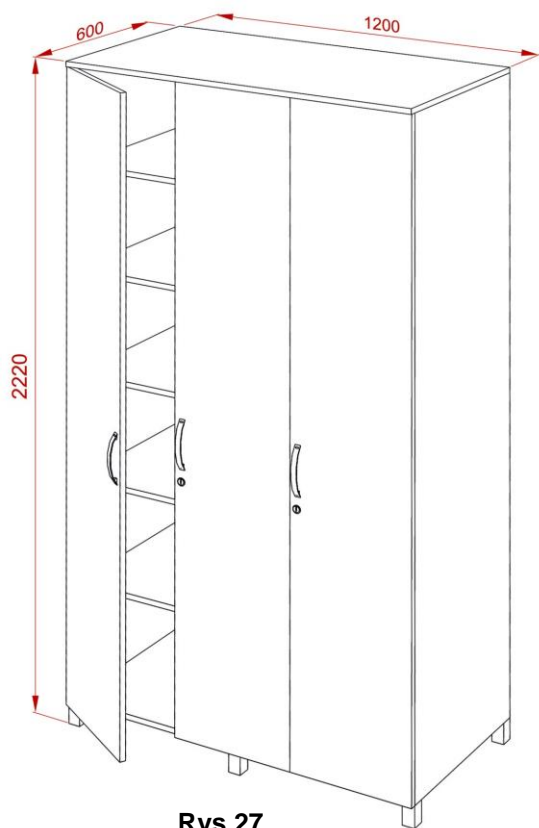
Ogólne warunki wykonania pkt.1.1.

W szafie zastosować drążek owalny z podpórkami wg rysunku nr 32. Dodatkowo zastosować dwa wieszaki wg rysunku 33.

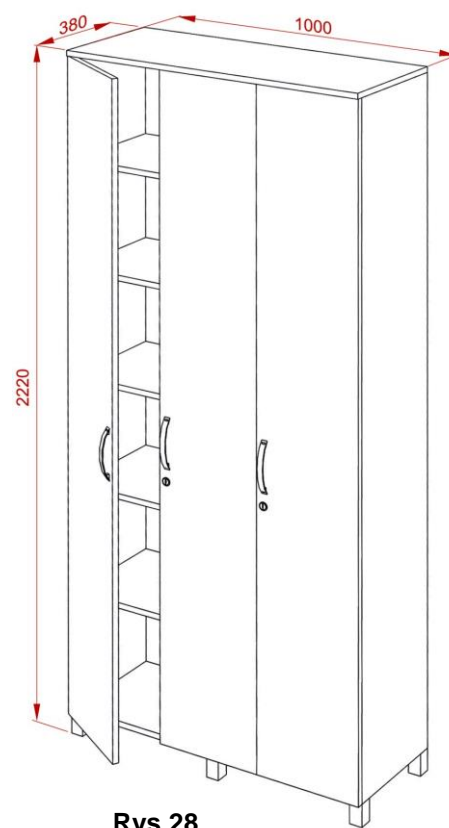
22.0.0. WIESZAK (rys.34; nr 22)

22.1.0. WYKONANIE

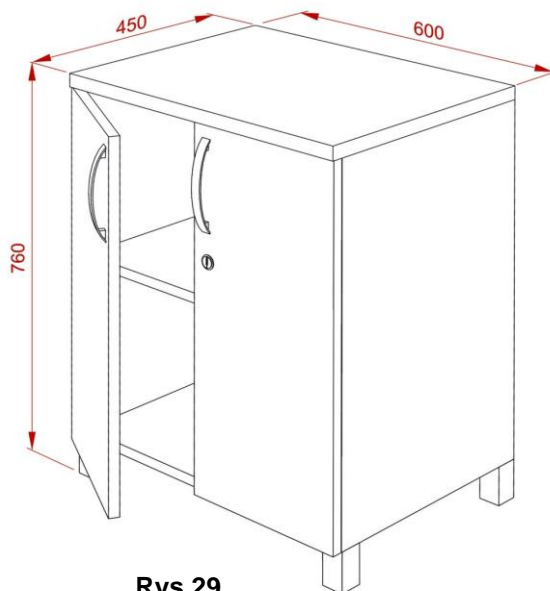
Wieszaki mocowane do gwintowanych trzpieni zamocowanych do ściany poprzez kołki rozporowe i kotwy klejowe zamocowane bezpośrednio do ściany. Wieszaki mocować po 5 szt. w jednej linii. Wysokość mocowania ustalić z upoważnionym Przedstawicielem Zamawiającego.



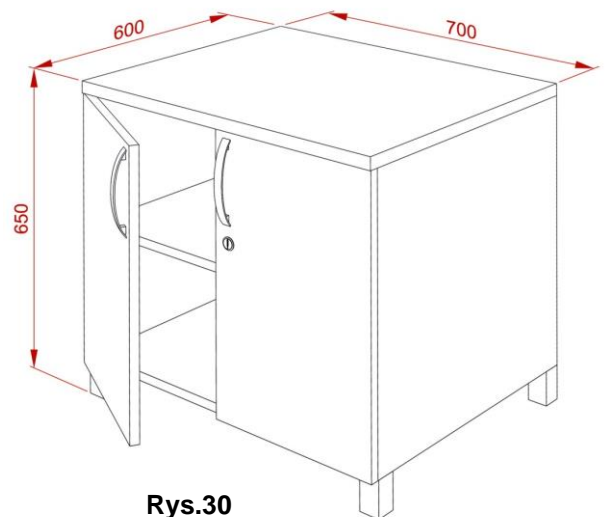
Rys.27



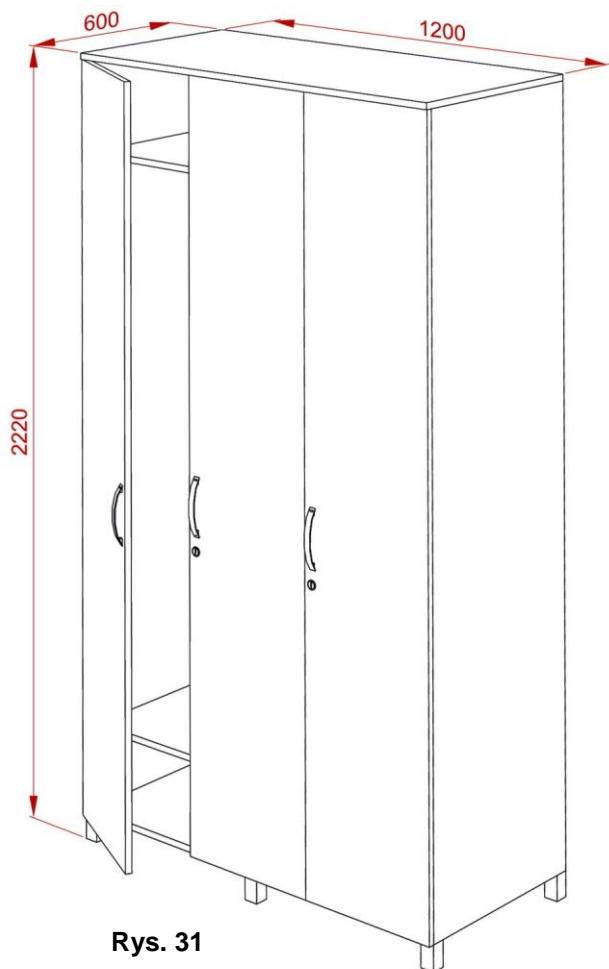
Rys.28



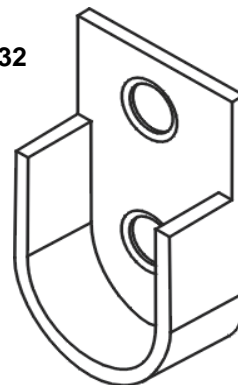
Rys.29



Rys.30



Rys. 32



23.0.0. REGAŁ MAGAZYNOWY (rys35; nr 26)

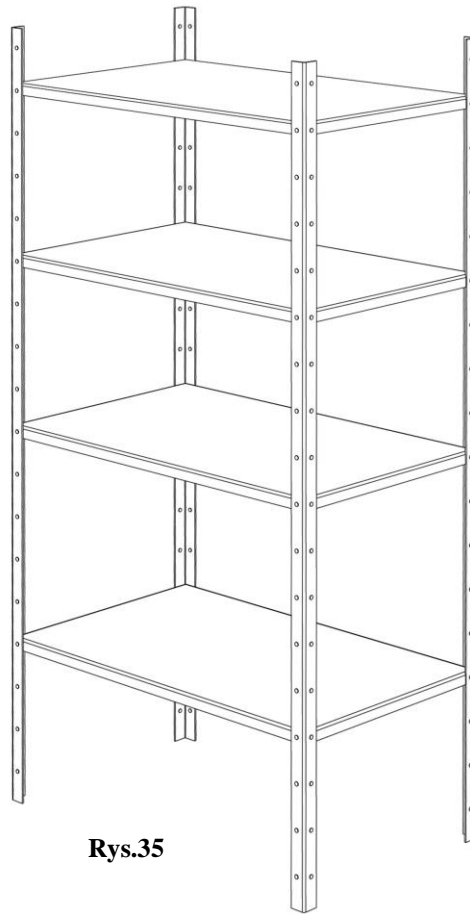
23.1.0. WYKONANIE

Nogi regału wykonane z profilu metalowego 40 x 40/1,5 mm, półki wykonane płyty wiórowej laminowanej o gr. 18 mm i oklejone obrzeżem PVC o gr. 2 mm.

Całość malowana farbą proszkową w kolorze RAL 7043. Łączenie półek z nogami za pomocą śrub M8. Nogi regału powinny posiadać stopki wykonane z tworzywa sztucznego. Wymiary regału wys. 2000 mm x szer. 900 x gł. 600 mm.



Rys.34



Rys.35

24.0.0. TABLICA SUCHOŚCIERALNA Z PODSTAWKĄ NA MARKERY (nr 28A-C)

24.1.0. WYKONANIE

Tablica o powierzchni sucho ścieralnej, ceramiczna, magnetyczna, w ramie aluminiowej o wymiarach:

- nr 28 A - 2400 x 1200 mm z półką
- nr 28 B - 1800 x 1200 mm z półką
- nr 28 C - 1200 x 900 mm z półką

UWAGA! Dokładny wymiar tablic w poszczególnych pomieszczeniach ustalić po zakończeniu prac budowlanych i zamocowaniu tablic interaktywnych.

25.0.0. TABLICA SUCHOŚCIERALNA Z PODSTAWKĄ NA MARKERY (MOBILNA) (nr 27)

25.1.0. WYKONANIE

Tablica, o powierzchni suchościeralnej, ceramiczna, magnetyczna, w ramie aluminiowej o wymiarach 1800 x 1200 mm, z półką na markery. Konstrukcja podstawy stalowa lub aluminiowa, na podstawie jezdnej – kółka z systemem blokowania.

26.0.0. BIURKO (nr R1)

26.1.0. WYKONANIE

Ogólne warunki wykonania pkt.1.1.

Wymiary biurka szer . 1300 x gł.700 x wys. 760mm

26.1.0. SKŁAD

- biurko	szt.1
- kontener (rys.11)	szt.1
- wózek pod komputer 230 x 230 x 500	szt.1
- półka pod klawiaturę 100 x 700 x 400	szt.1

27.0.0. SZAFKA (nr R2)

27.1.0. WYKONANIE

Ogólne warunki wykonania pkt.1.1.

Wymiary szafki szer.900 x gł. 700 x wys. 760 mm.

Dokładne wymiary i kształt ustalić w trakcie pomiarów. Boki z płytą z blachy perforowanej lakierowanej proszkowo z wysuwaną obrotową półką.

28.1.0. MEBLE NA POZIOMIE -1 (piwnica)

POMIESZCZENIE 0.29

nr 4 Biurko	szt.1
nr 23 Krzesło I	szt.1
nr 26 Regał magazynowy	szt.4

POMIESZCZENIA 0.30

nr 1 Biurko	szt.1
nr 24 Krzesło II	szt.1
nr 26 Regał magazynowy	szt.1
nr 19 Szafka pod drukarkę	szt.1

POMIESZCZENIA 0.31

nr 4 Biurko	szt.1
nr 23 Krzesło I	szt.1
nr 26 Regał magazynowy	szt.1
nr 21 Szafa ubraniowa	szt.2

POMIESZCZENIA 0.32

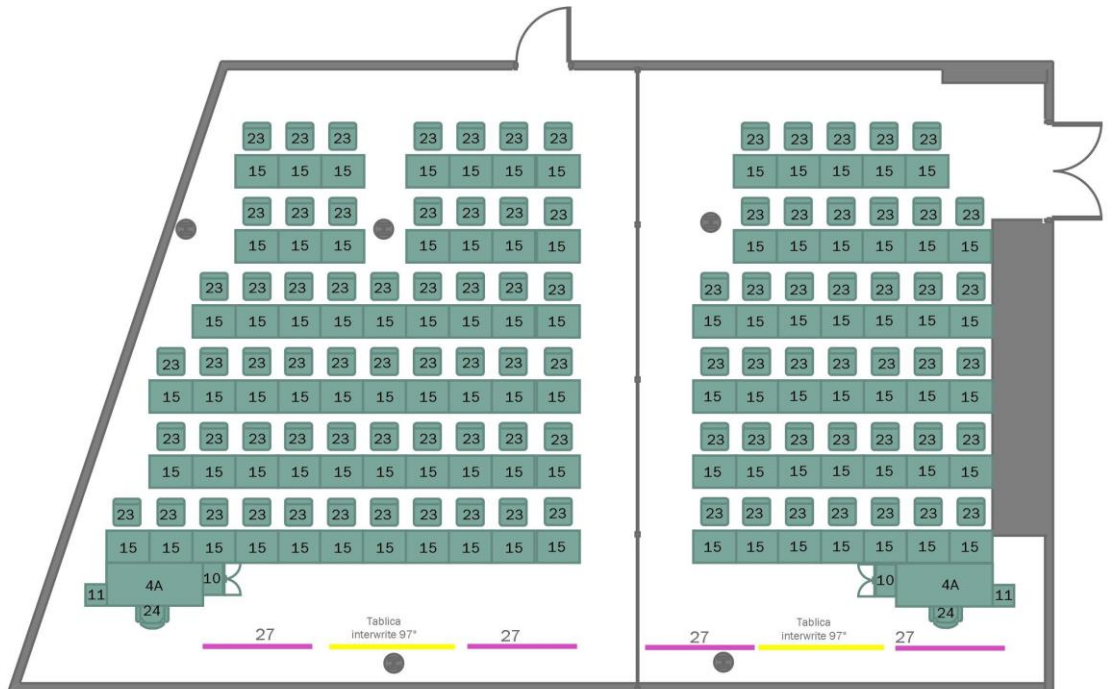
nr 26 regał magazynowy	szt.7
------------------------	-------

POMIESZCZENIA 0.33

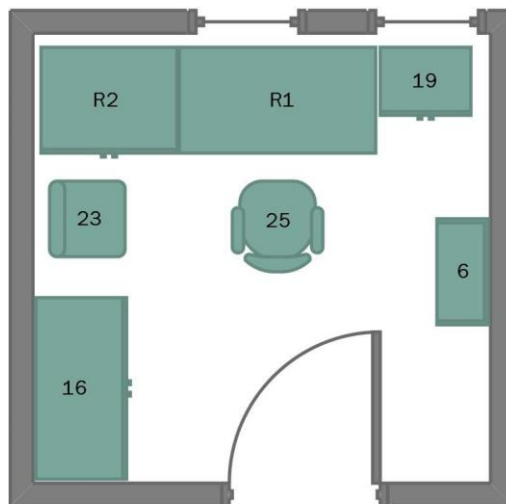
nr 4 Biurko	szt.1
nr 23 Krzesło	szt.1
nr 26 Regał magazynowy	szt.5

USTAWIENIE MEBLI

Pomieszczenie 15



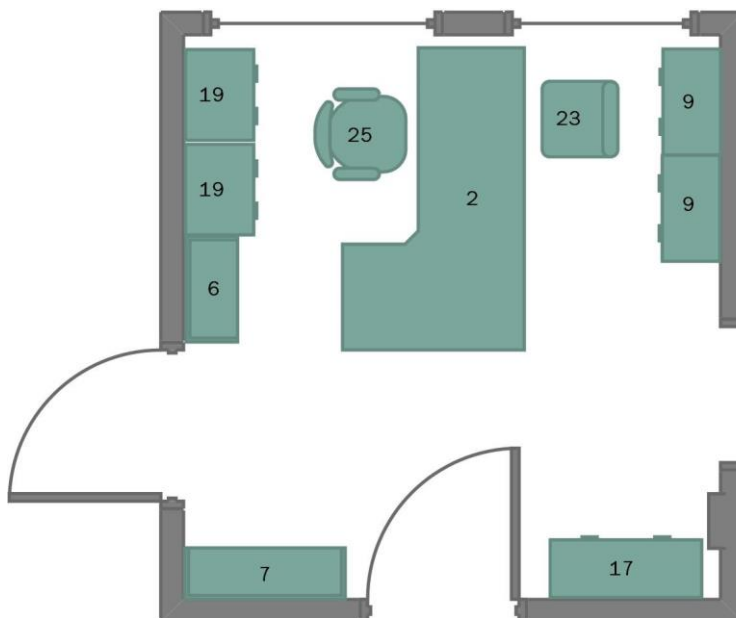
Pomieszczenie 18



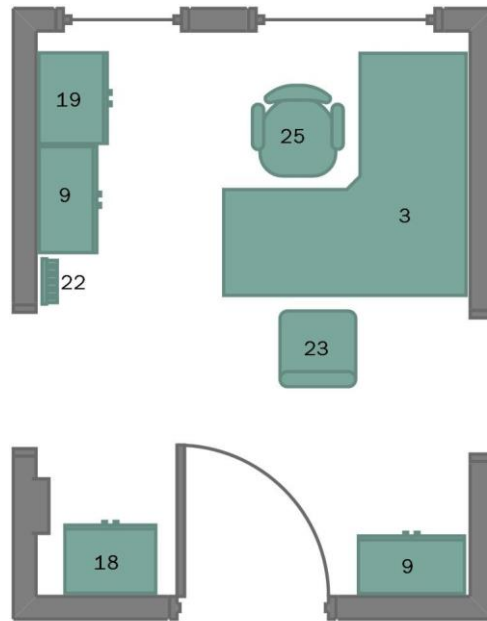
Pomieszczenie 1.10



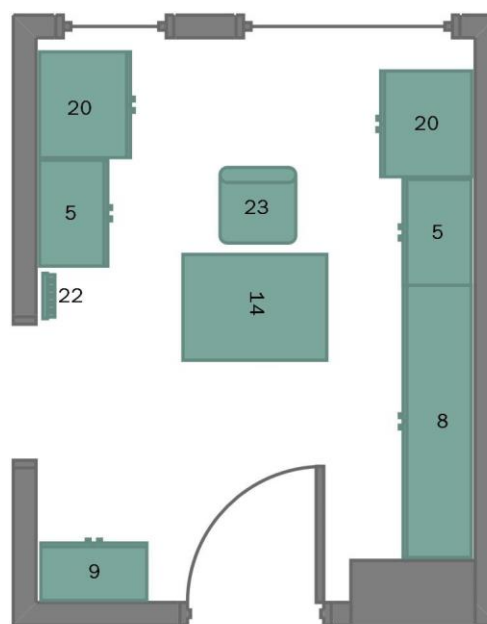
Pomieszczenie 1.11



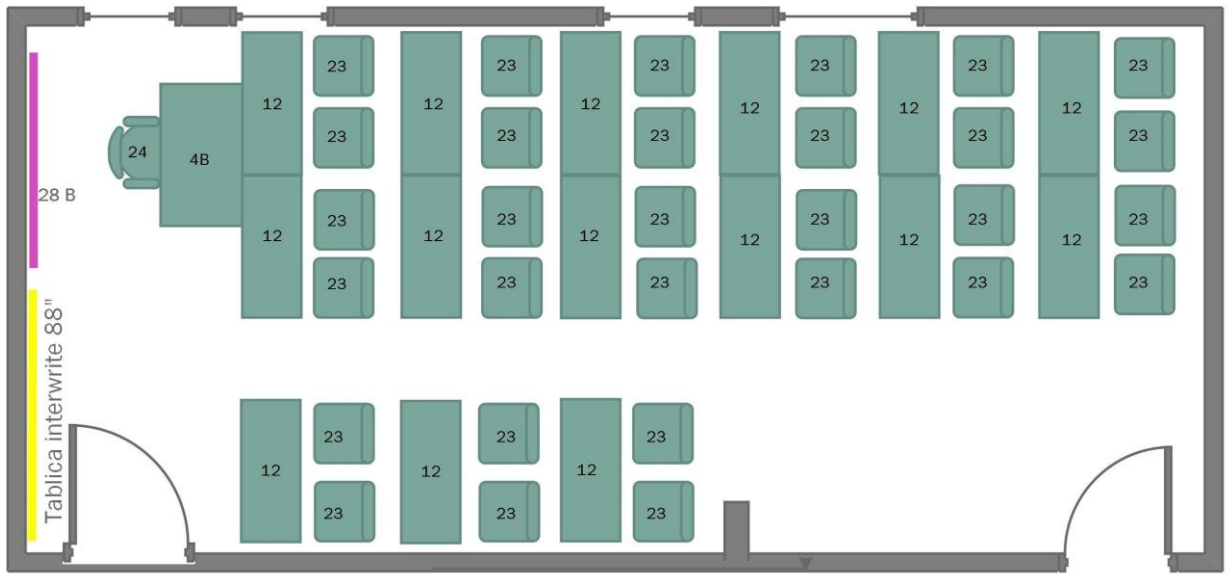
Pomieszczenie 1.12



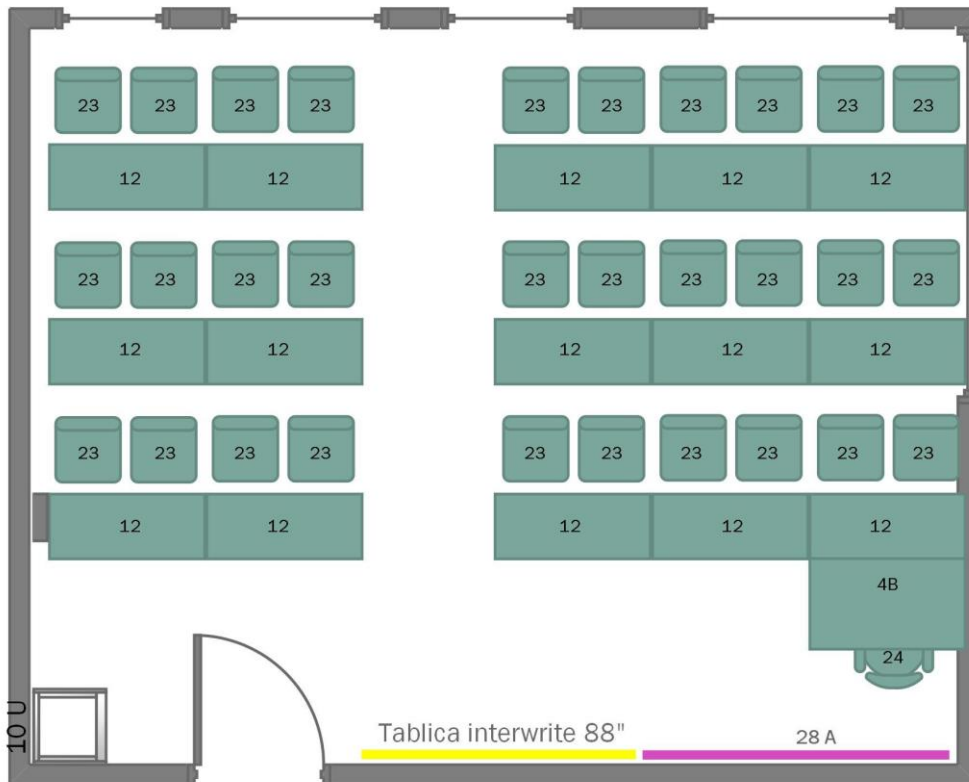
Pomieszczenie 1.13



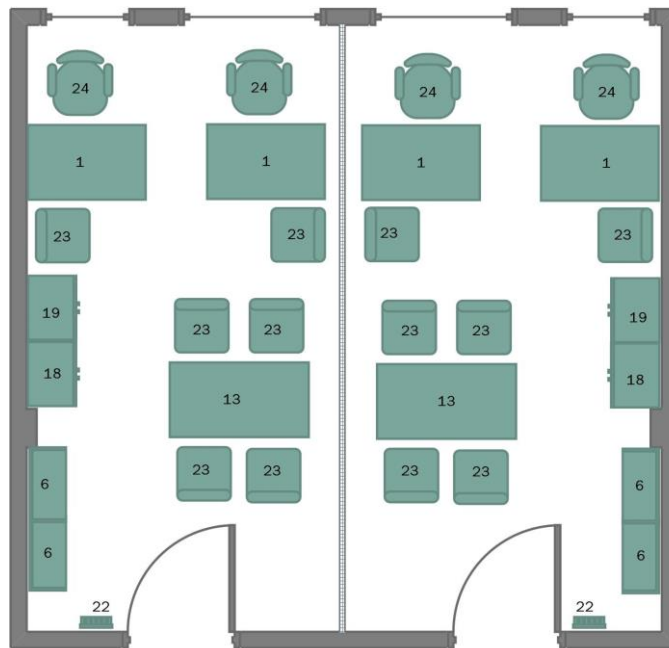
Pomieszczenie 1.15



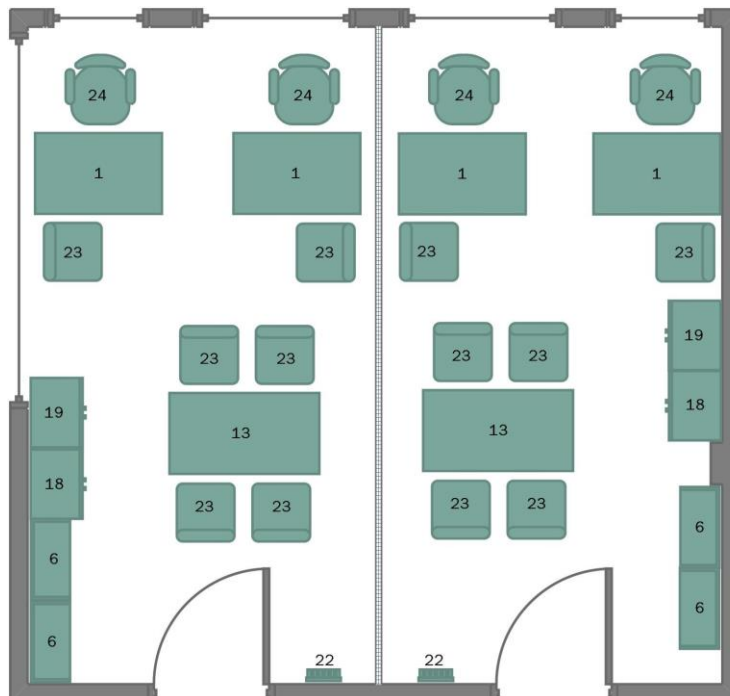
Pomieszczenie 1.20



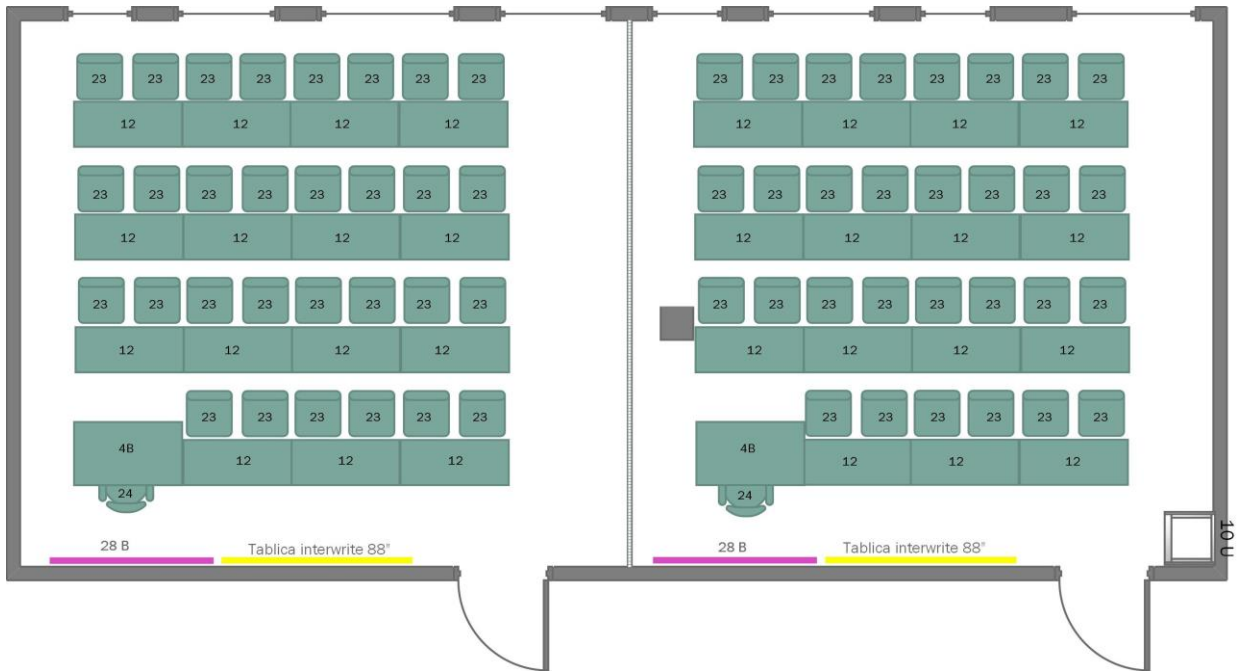
Pomieszczenie 1.21



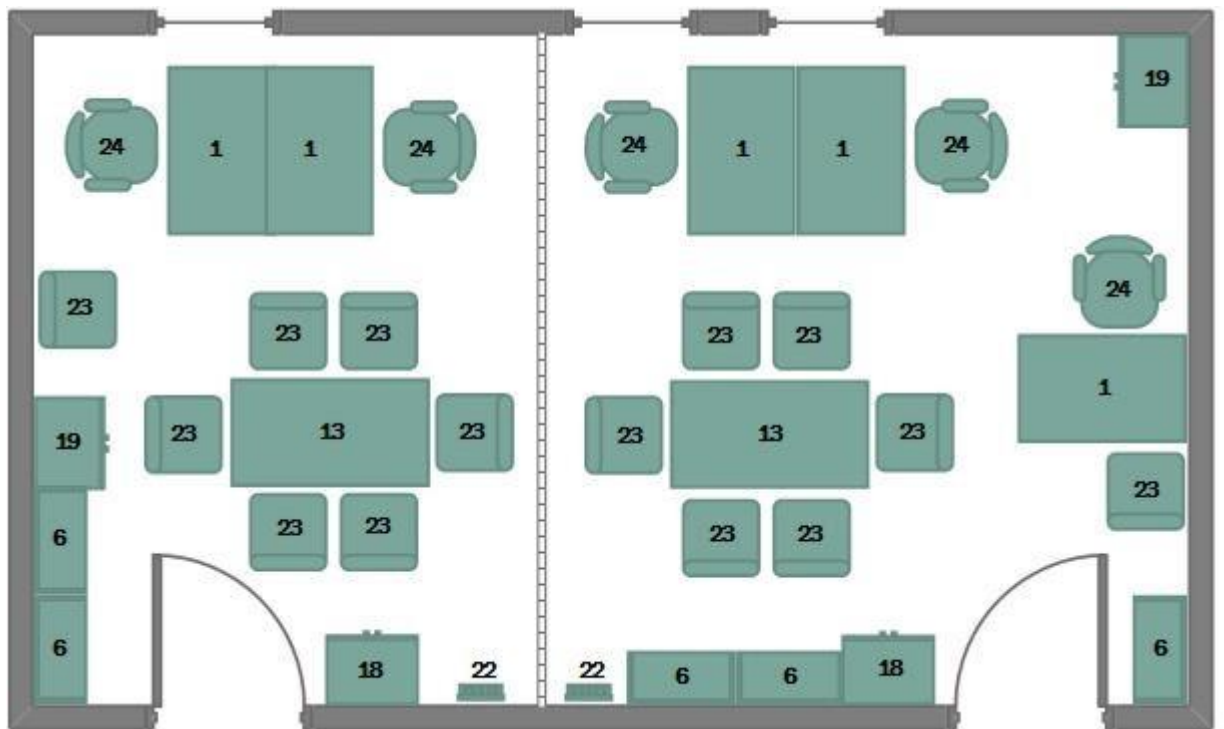
Pomieszczenie 1.22



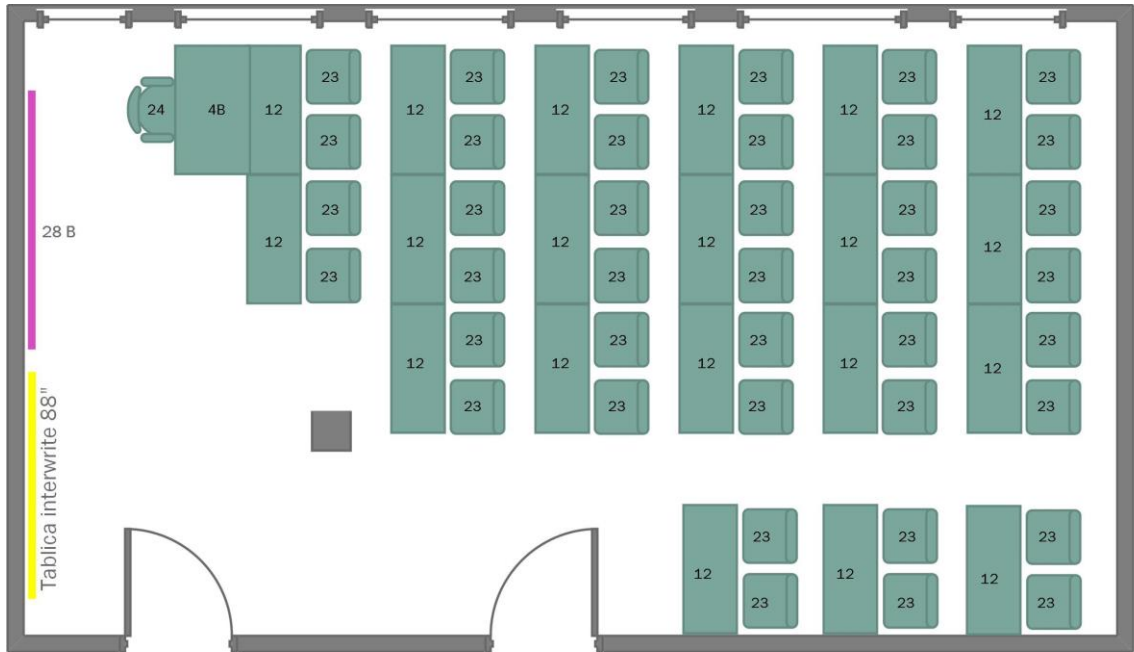
Pomieszczenie 2.17



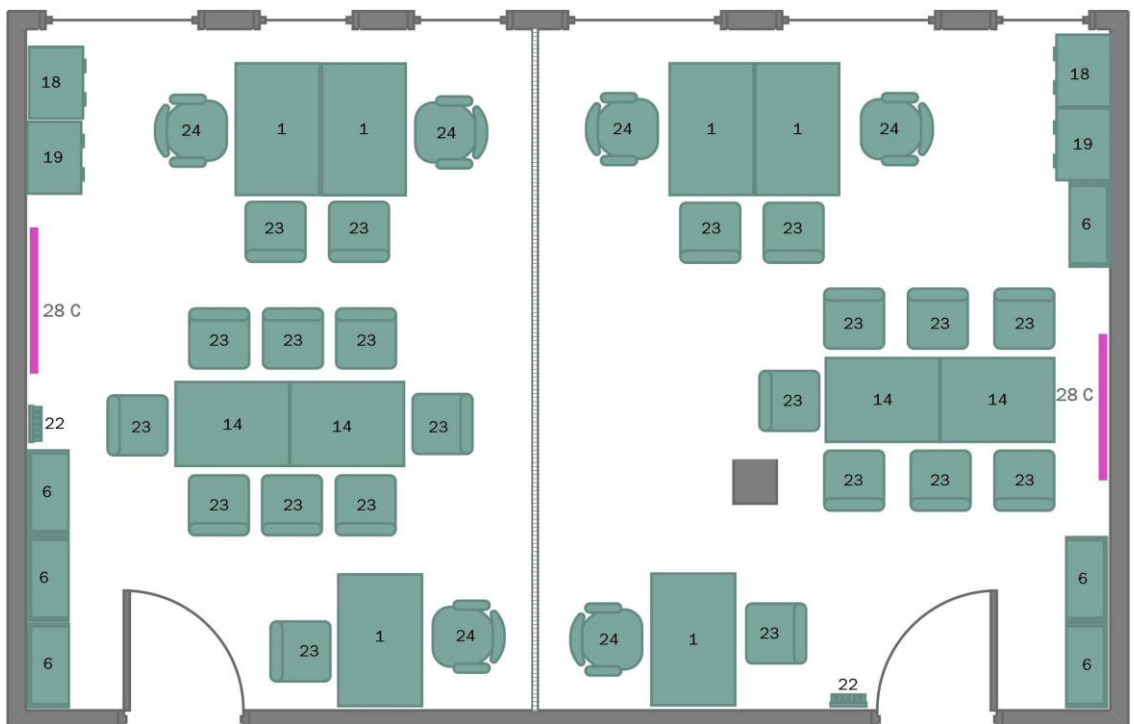
Pomieszczenie 2.19



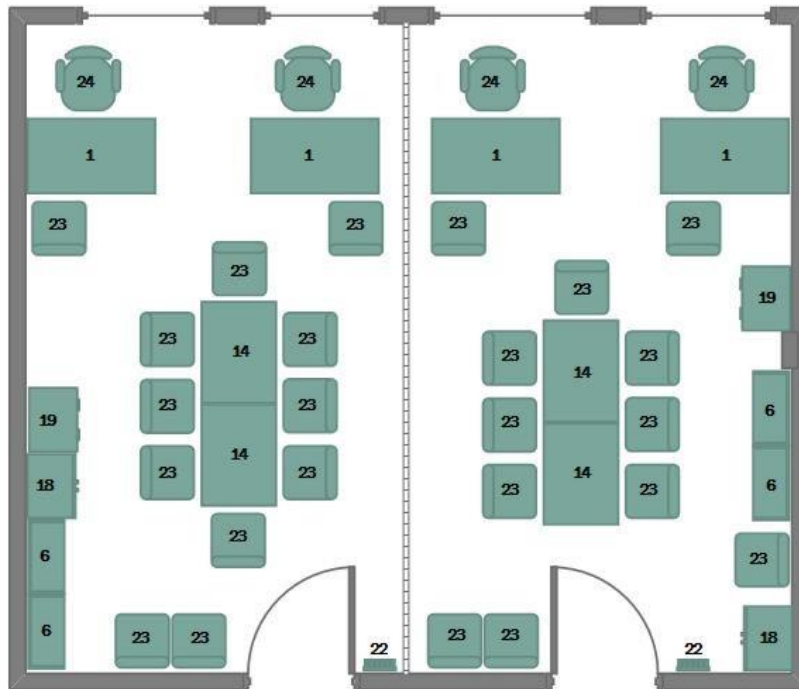
Pomieszczenie 2.23



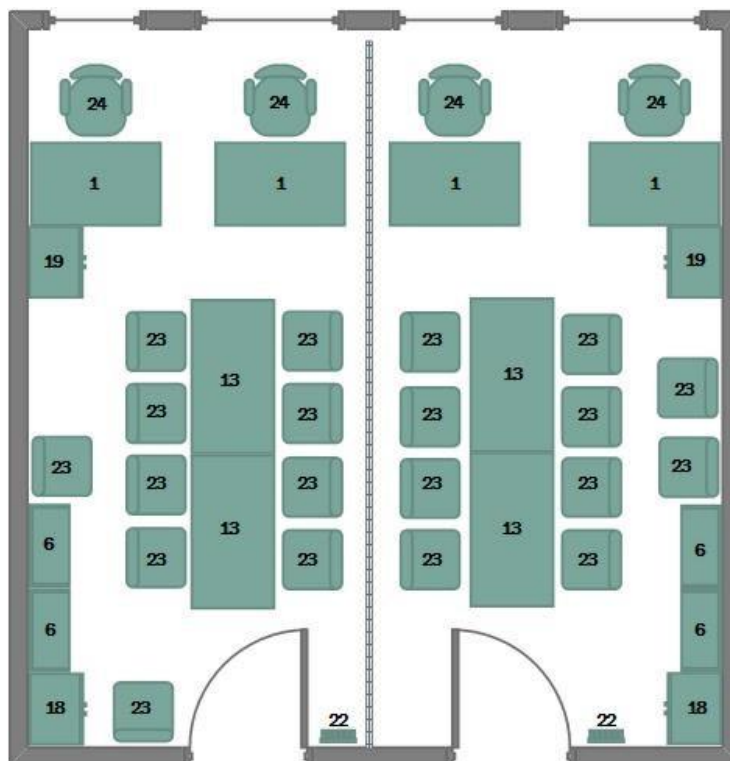
Pomieszczenie 2.24



Pomieszczenie 3.17



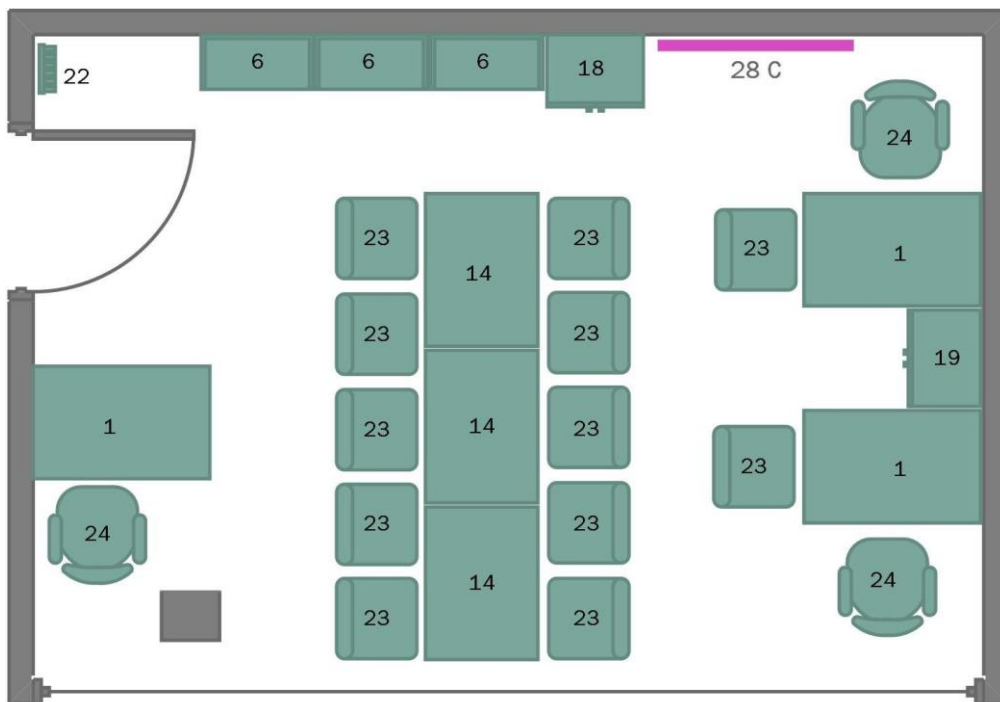
Pomieszczenie 3.18



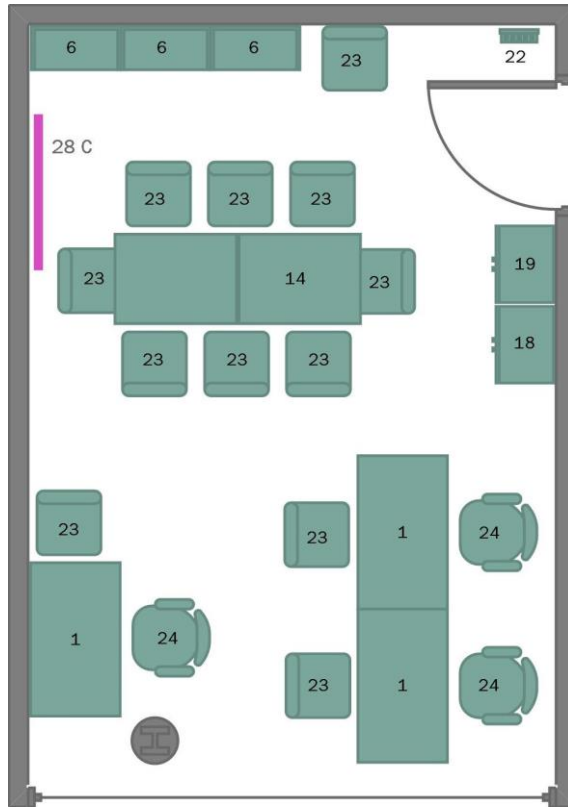
Pomieszczenie 3.19



Pomieszczenie 3.23



Pomieszczenie 3.24



Pomieszczenie 3.25

