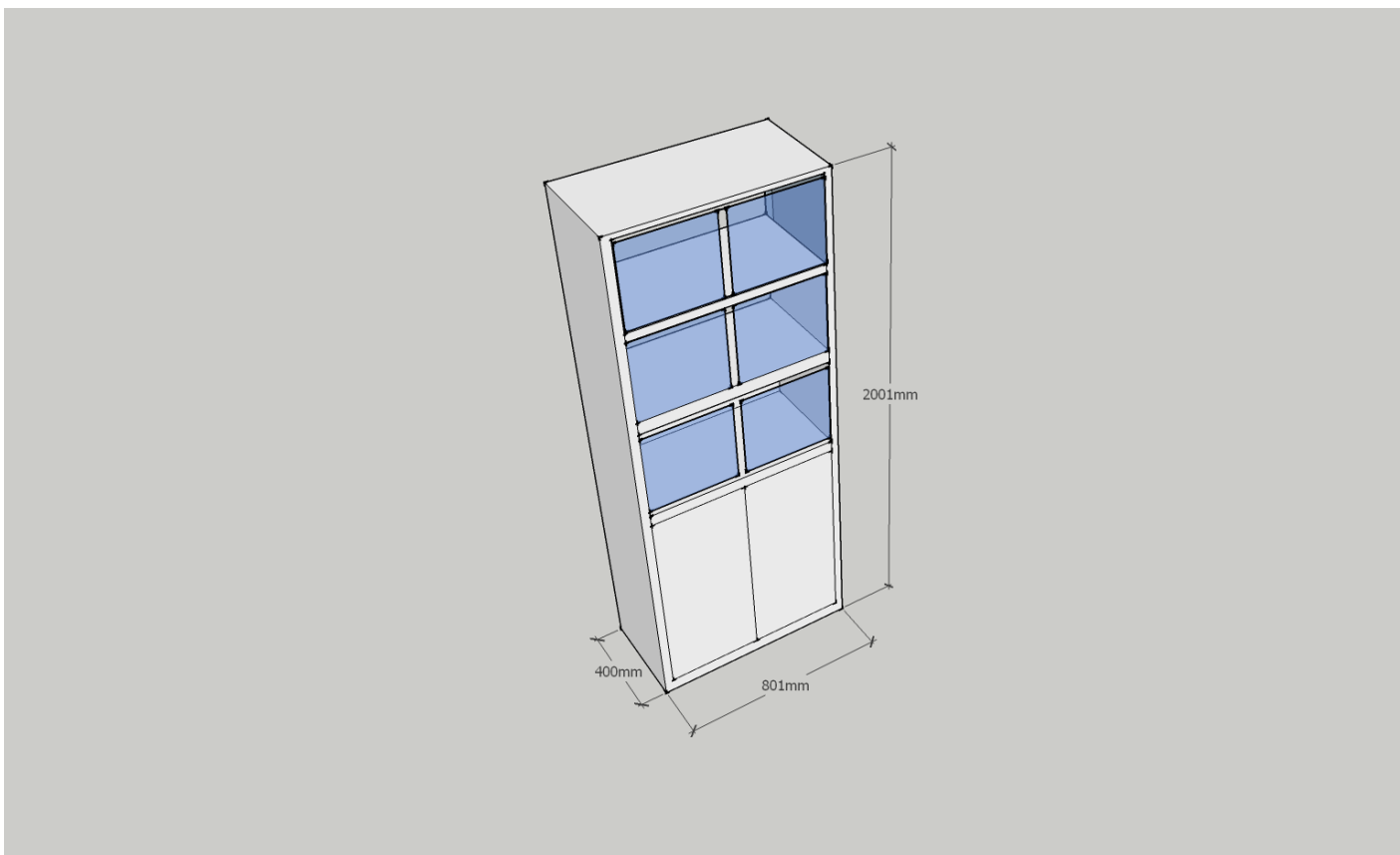


1. Regał – sztuk 4
2. Stół z nadstawką - sztuk 4
3. Wózek pod komputer – sztuk 4

Wykonanie :

1. Regał przeszklony

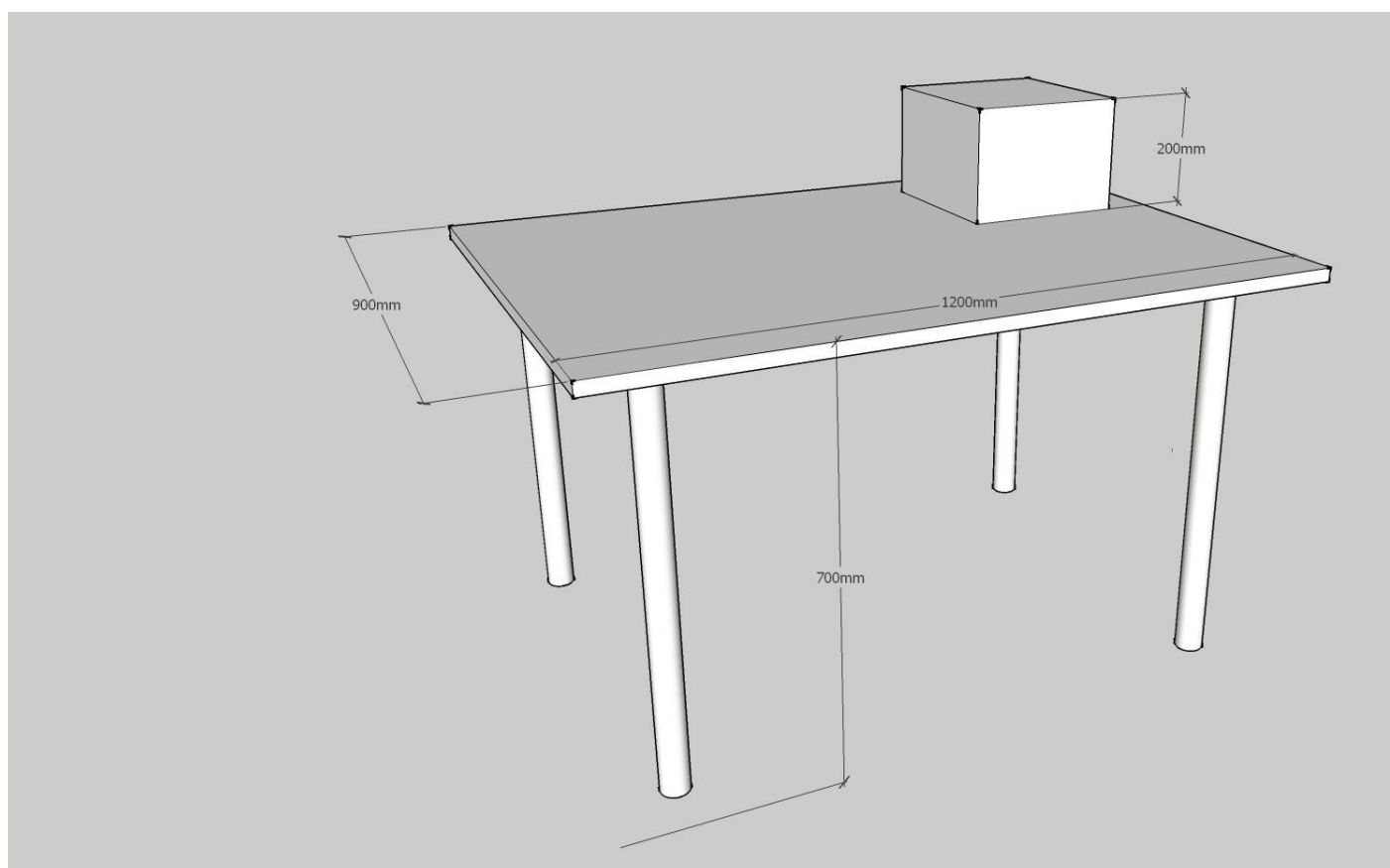


Wykonać z płyty wiórowej laminowanej o gr.18 mm. wąskie płaszczyzny korpusów okleinowane obrzeżem PCV o gr.0,8 mm, natomiast wąskie płaszczyzny drzwi okleinowane obrzeżem PCV o gr.2 mm. Wszystkie drzwi wpuszczane. W drzwiach dolnych zastosować zamek patentowy meblowy do szaf typu „Baskwil” z kołkiem oporowym metalowym (rys.2). Należy zastosować typ zamków, w których występuje możliwość wymiany wkładek patentowych (bębenków) bez konieczności demontażu całego zamka. Listwa przymykowa wykonana z PCV typu zatrzask zakrywająca wkręty mocujące z amortyzatorem silikonowym na całej długości. Całość wykonać na połączenia kołkowe

nierozłączne (nie dopuszcza się złącz typu konfirmant oraz złącz mimośrodowych) . Na wszystkich płaszczyznach niedopuszczalne rysy, ubytki laminatu, oraz niechlujnie wykonane zaprawki. Wysokość listwy cokołowej 100 mm. Drzwi szklane wykonać ze szkła hartowanego min. 5 mm. Rozstaw półek wynikowo w podziale na 5 szt. (3 szklane). W drzwiach zastosować uchwyty meblowe metalowe o rozstawie 128 mm, w kolorze srebrny mat (nie dopuszcza się uchwytów wykonanych z tworzyw sztucznych). Zastosować regulatory poziomu, otwory po regulatorach zamaskować osłonami z tworzywa w kolorystyce płyty. W szafce dolnej zastosować 1 półkę. Drzwi mocować na zawiasy puszkowe o średnicy 35 mm. posiadające dożywotnią gwarancję potwierdzoną atestem producenta wytrzymałością 200 000 razy otwierania i zamykania.

W przypadku stawiania obok siebie regałów oraz łączenia nadstawek należy zastosować połączenie za pomocą śrub M6 imbus i nakrętki typu ERICSON . Kolor połączenia dobrany kolorystycznie do mebla . Ścianę tylną wykonać z płyty HDF foliowanej o grubości 3 mm, kolor folii i rysunek dobrać do zastawianej płyty. W drzwiach dolnych zastosować cztery zawiasy puszkowe.

2. Stół z nadstawką



Błat stołu wykonać z płyty wiórowej laminowanej o gr. 36 mm. Wąskie płaszczyzny okleić obrzeżem PCV o gr.2 mm. Nogi, z regulacją wysokości mocować na stelażu metalowym. Przy łączeniu nadstawek należy zastosować połączenie za pomocą śrub M6 imbus i nakrętki typu ERICSON . Kolor

połączenia dobrany kolorystycznie do mebla . Ścianę tylną nadstawki wykonać z płyty HDF foliowanej o grubości 3 mm, kolor folii i rysunek dobrać do zastawanej płyty.

3. WÓZEK POD KOMPUTER

ilość: 4 szt.,

materiał: laminowana płyta wiórowa, kolor uzgodnić z zamawiającym

kółka gumowane, samoskrętne z blokadą do powierzchni twardych

