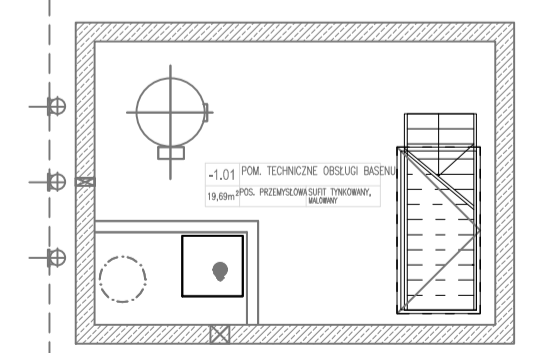


LEGENDA

- DN65 WODA ZIMNA
- DN65 C.O. ZASILANIE
- C.O. POWRÓT
- DN65 C.T. ZASILANIE
- C.T. POWRÓT
- ISTN. RUROC. C.O. ZASILANIE
- ISTN. RUROC. C.O. POWRÓT
- PS $\times \times$ PUNKT STAŁY



Geo - EKSPERT Sp. z o.o.

INWESTYCJA:	ROZBUDOWA BUDYNKU WYDZIAŁU OCEANOTECHNIKI I OKREŃTOWNICTWA POLITECHNIKI GDAŃSKIEJ Z PRZEZNACZENIEM NA OBIEKT BASENU MODELOWEGO I POM. DYDAKTYCZNE - W GDAŃSKU PRZY UL. DO STUDZIENKI 16A (dz. nr 357/13 obręb 55)		
INWESTOR:	POLITECHNIKA GDAŃSKA WYDZIAŁ OCEANOTECHNIKI I OKREŃTOWNICTWA, GDAŃSK, ul. G. HARTIGOWICZA 11/12		
RYSUNEK:	PRZEBUDOWA SIECI Z KANAŁU C.O. - POZIOM 0		
ETAP:	PROJEKT WYKONAWCZY		
PROJEKTOWAŁ:	mgr inż. Henryk Elmański	nr upraw.:	GT-48430/59877
DATA:	08.2013		
OPRACOWAŁ:	mgr inż. Dariusz Słobowski	nr upraw.:	12010/000
SKALA:	1:100		
STRONA:	1		