

Centralny nr postępowania: ZP/09/018/D/14

Gdańsk, dnia 11.02.2014

dot.: dostawy mebli biurowych dla Wydziału Zarządzania i Ekonomii Politechniki Gdańskiej

Zapytanie dotyczące treści Specyfikacji Istotnych Warunków Zamówienia

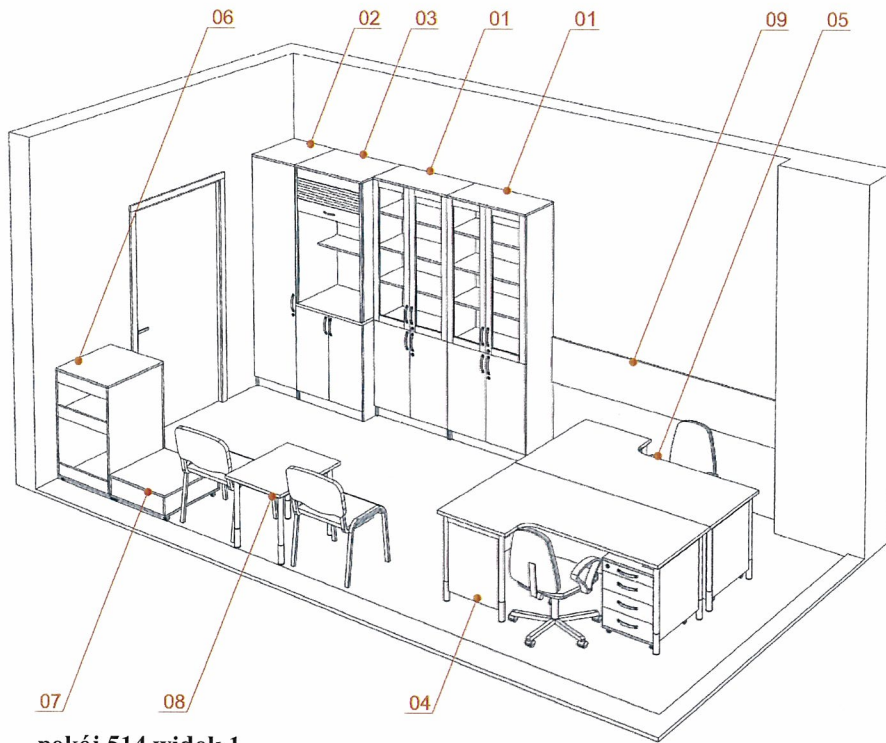
Do wszystkich Wykonawców

Działając zgodnie z art. 38 ust. 4 ustawy z dnia 29 stycznia 2004 roku Prawo Zamówień Publicznych (Dz. U. z 2013 r., poz. 907 z późn. zm.), Zamawiający wprowadza zmiany w treści specyfikacji istotnych warunków zamówienia.

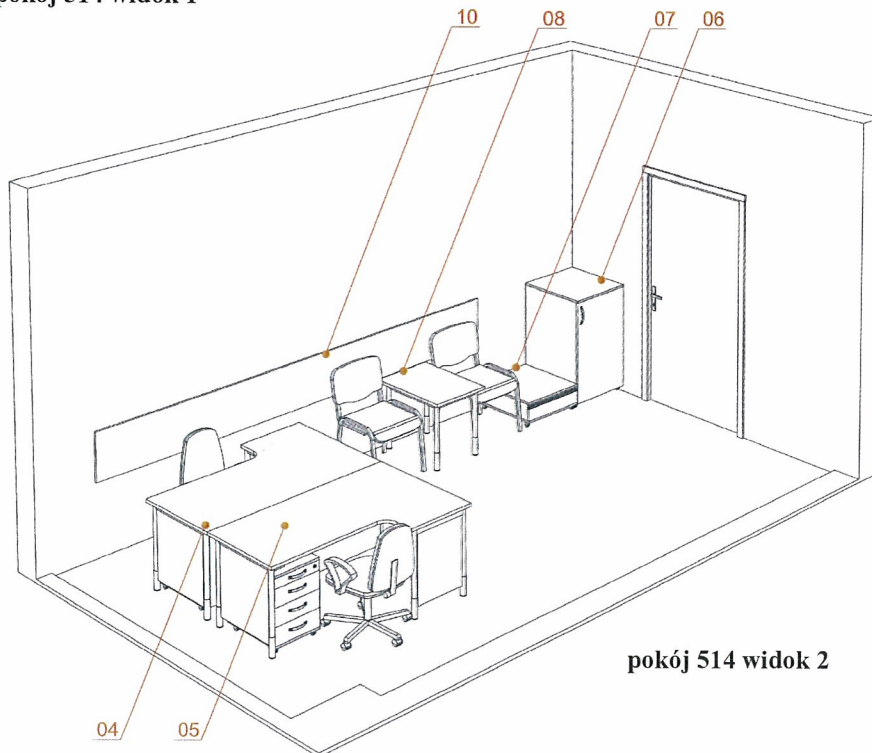
Zamawiający informuje, że w dniu 11.02.2013 roku wpłynęło do zamawiającego zapytanie Wykonawcy o brzmieniu:

Proszę o przesłanie rysunków do pok. 514 - brak ich w SIWZ.

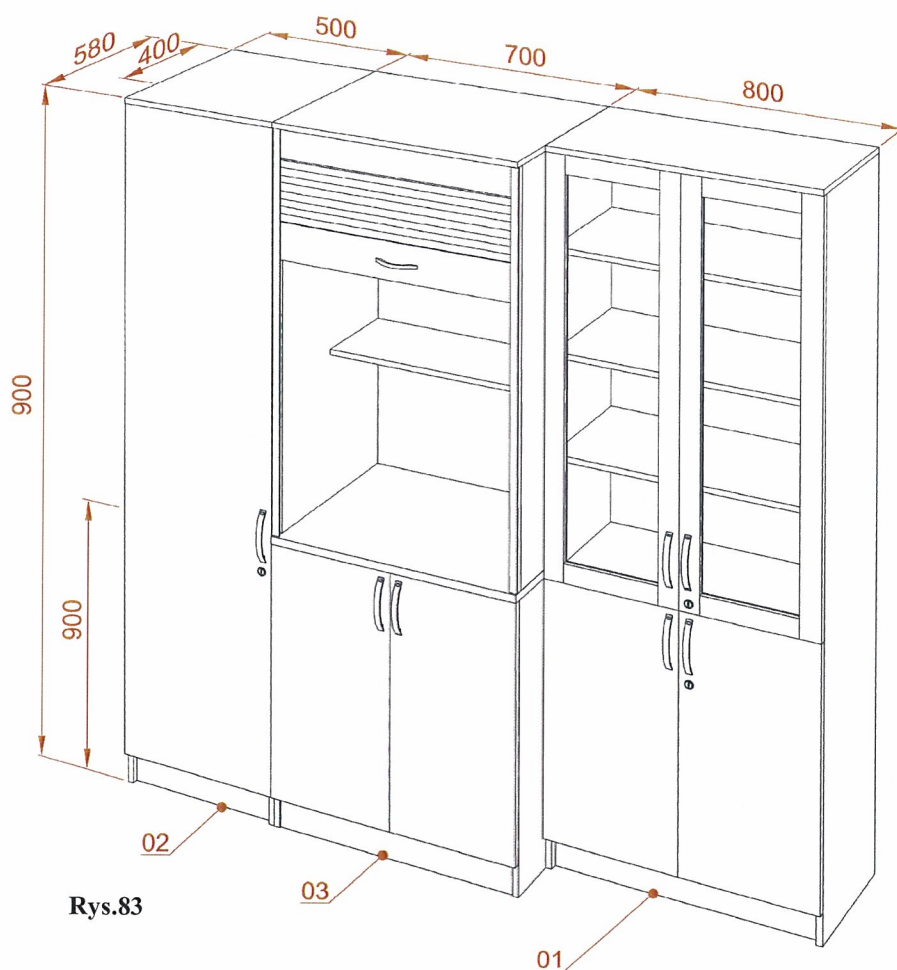
Pokój 514



pokój 514 widok 1



pokój 514 widok 2



Rys.83

95.0.0. BIBLIOTECZKA (rys.83; poz. 01)

95.1.0. WYKONANIE

Ogólne warunki wykonania pkt.1.1.0.

96.0.0. SZAFKA UBRANIOWA (rys.83; poz. 02)

96.1.0. WYKONANIE

Ogólne warunki wykonania pkt.1.1.0.

97.0.0. SZAFKA GOSPODARCZA (rys.83; poz. 03)

97.1.0. WYKONANIE

Ogólne warunki wykonania pkt.1.1.0. i 16.1.0.

98.0.0. BIURKO (rys.84)

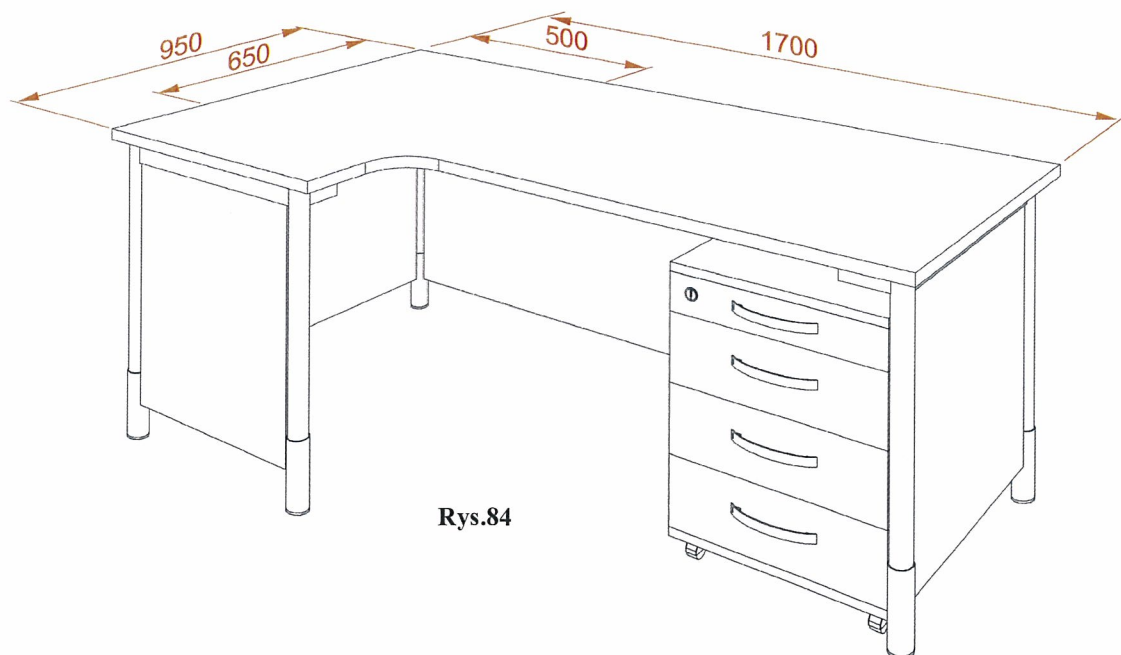
98.1.0. WYKONANIE

Ogólne warunki wykonania pkt.1.1.0. i 3.1.0.

98.2.0. SKŁAD

W skład biurka wchodzi :

- | | |
|------------------------------------------------------|-------|
| 1. Kontener wys. 570mm x szer. 430 mm. x gł. 500 mm. | szt.1 |
| 2. Półka pod klawiaturę 100 x 600 x 400 mm. | szt.1 |
| 3. Wózek pod komputer o wymiarach 200 x 230 x 500 mm | szt.1 |



Rys.84

99.0.0. BIURKO (poz.05)

99.1.0. WYKONANIE

Ogólne warunki wykonania pkt.1.1.0. i 3.1.0. Lustrzane odbicie rys.84.

99.2.0. SKŁAD

W skład biurka wchodzi :

- | | |
|------------------------------------------------------|-------|
| 1. Kontener wys. 570mm x szer. 430 mm. x gł. 500 mm. | szt.1 |
| 2. Półka pod klawiaturę 100 x 600 x 400 mm. | szt.1 |
| 3. Wózek pod komputer o wymiarach 200 x 230 x 500 mm | szt.1 |

100.0.0. SZAFKA GOSPODARCZA (rys. 58; poz.06)

100.1.0. WYKONANIE

Ogólne warunki wykonania pkt.1.1.0. i 64.1.1.

101.0.0. SZAFKA POD KSERO (rys. 59; poz.07)

101.1.0. WYKONANIE

Ogólne warunki wykonania pkt.1.1.0. i 65.1.1.

102.0.0. STOLIK (poz.08)

102.1.0. WYKONANIE

Ogólne warunki wykonania pkt.1.1.0. i 3.1.0. Wymiary płyty roboczej 700 x 550 mm.

103.0.0. ODBOJNICA (poz. 09)


103.1.0. WYKONANIE

Ogólne warunki wykonania pkt.1.1.0. Wymiary ~ 2200 x 300 mm.

104.0.0. ODBOJNICA (poz. 10)

104.1.0. WYKONANIE

Ogólne warunki wykonania pkt.1.1.0. Wymiary ~ 4700 x 300 mm.

DZIEKAN
WYDZIAŁU ZARZĄDZANIA I EKONOMII

dr hab. Julita Wasilczuk, prof. nadzw. PG