

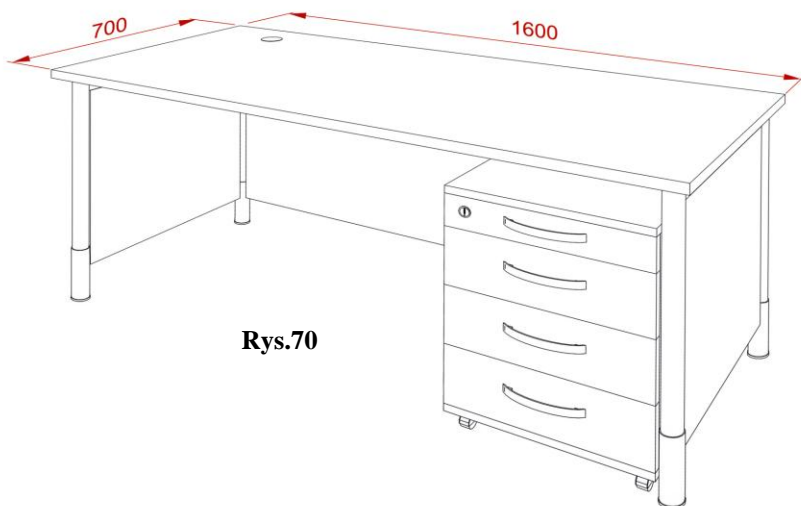
Budynek Wydziału Zarządzania i Ekonomii

Pokój 306

84.0.0. BIURKO (70)

84.1.0. WYKONANIE

Ogólne warunki wykonania pkt.1.1.0. i 3.1.0.Kolorystykę płyty dobrać do mebli znajdujących się pokoju.



Rys.70

84.2.0. SKŁAD

W skład biurka wchodzi :

- | | |
|--|-------|
| 1. Kontener wys. 570mm x szer. 430 mm. x gł. 500 mm. | szt.1 |
| 2. Półka pod klawiaturę 100 x 600 x 400 mm. | szt.1 |

Pokój 407

85.0.0. BIURKO (rys.71)

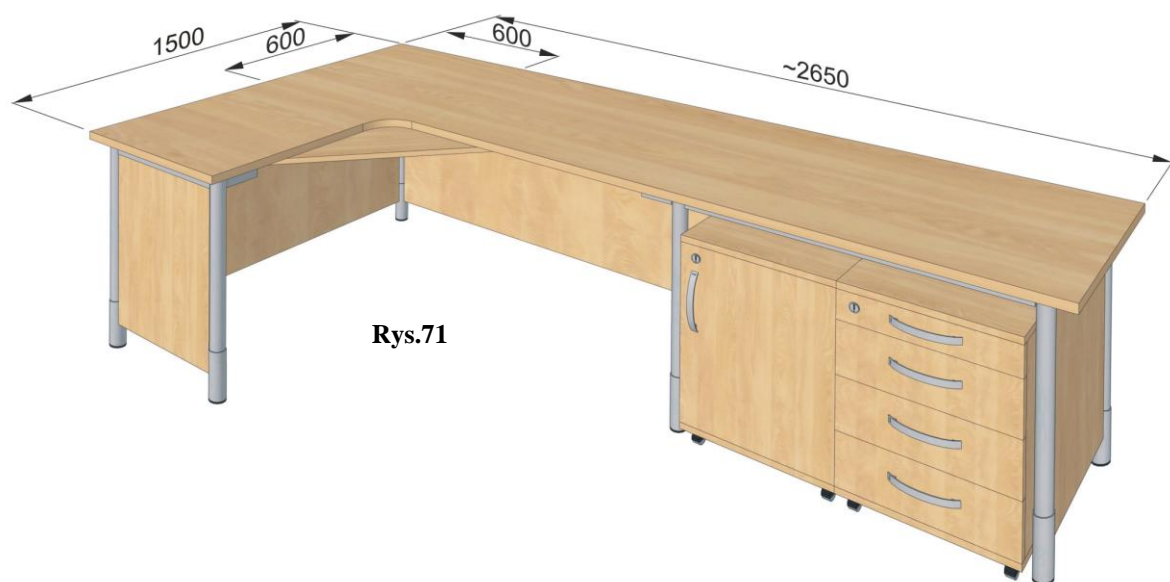
85.1.0. WYKONANIE

Ogólne warunki wykonania pkt.1.1.0. i 3.1.0.Kolorystykę płyty dobrać do mebli znajdujących się pokoju.

85.2.0. SKŁAD

W skład biurka wchodzi :

- | | |
|--|-------|
| 1. Kontener wys. 570mm x szer. 430 mm. x gł. 500 mm. | szt.1 |
| 2. Półka pod klawiaturę 100 x 600 x 400 mm. | szt.1 |
| 3. Szafka 570 x 430 x 500 mm. | szt.1 |
| 4. Wózek pod komputer o wymiarach 200 x 230 x 500 mm | szt.1 |



Rys.71

Pokój 507

88.0.0. BIURKO (rys.76)

88.1.0. WYKONANIE

Ogólne warunki wykonania pkt.1.1.0. i 3.1.0.Kolorystykę płyty dobrać do mebli znajdujących się pokoju.



Rys.76

88.2.0. SKŁAD

W skład biurka wchodzi :

- | | |
|--|-------|
| 1. Kontener wys. 570mm x szer. 430 mm. x gł. 500 mm. | szt.1 |
| 2. Półka pod klawiaturę 100 x 600 x 400 mm. | szt.1 |
| 3. Wózek pod komputer o wymiarach 200 x 230 x 500 mm | szt.1 |

Pokój 304

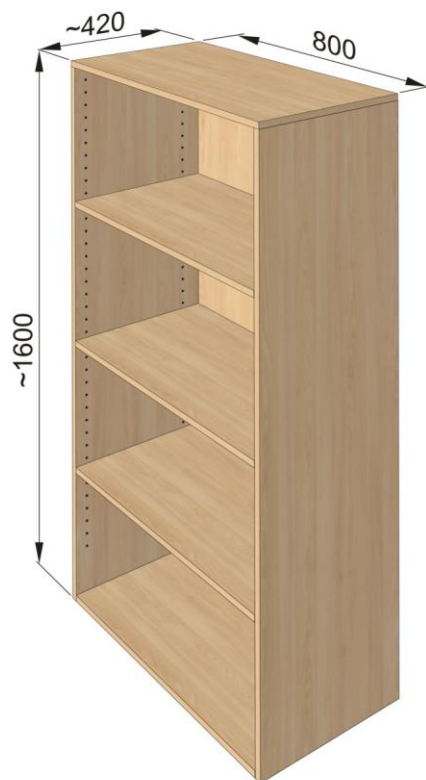
89.0.0. REGAŁ (rys.77)

89.1.0. WYKONANIE

Ogólne warunki wykonania pkt.1.1.0. Rozstaw otworów pod podpórki półek co 64 mm.



Rys.77



Rys.78

90.0.0. NADSTAWKA (rys.78)

90.1.0. WYKONANIE

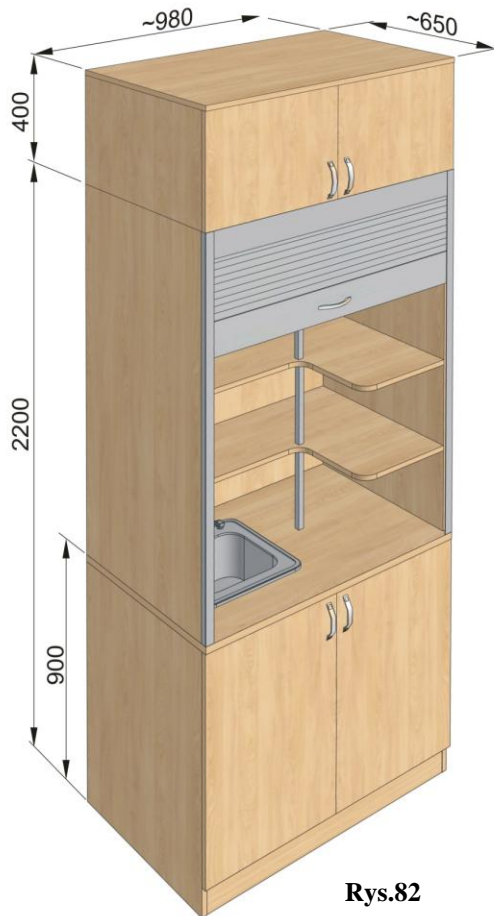
Ogólne warunki wykonania pkt.1.1.0. Rozstaw otworów pod podpórki półek co 32 mm.

Pokój 517

94.0.0. SZAFKA GOSPODRCZY (rys.82)

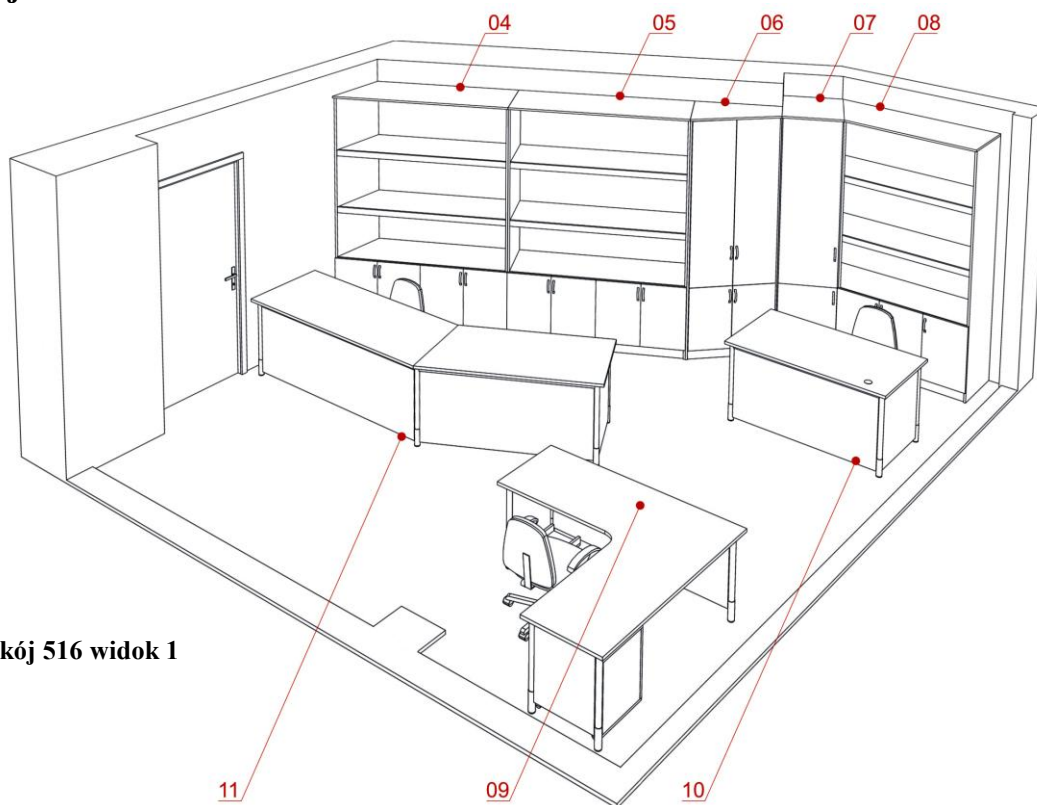
94.1.0. WYKONANIE

Ogólne warunki wykonania pkt.1.1.0. i 20.1.0. Rozstawienie półek oraz rozmieszczenie metalowych podpór uzgodnić z użytkownikiem. W szafce dolnej przegroda dolna pionowa.

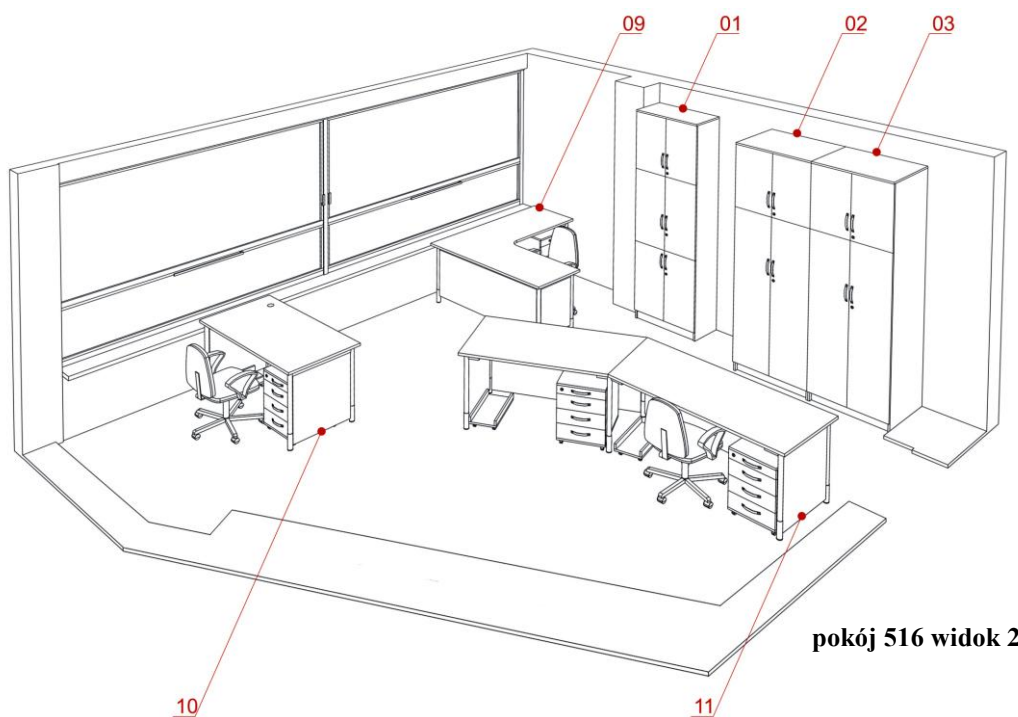


Rys.82

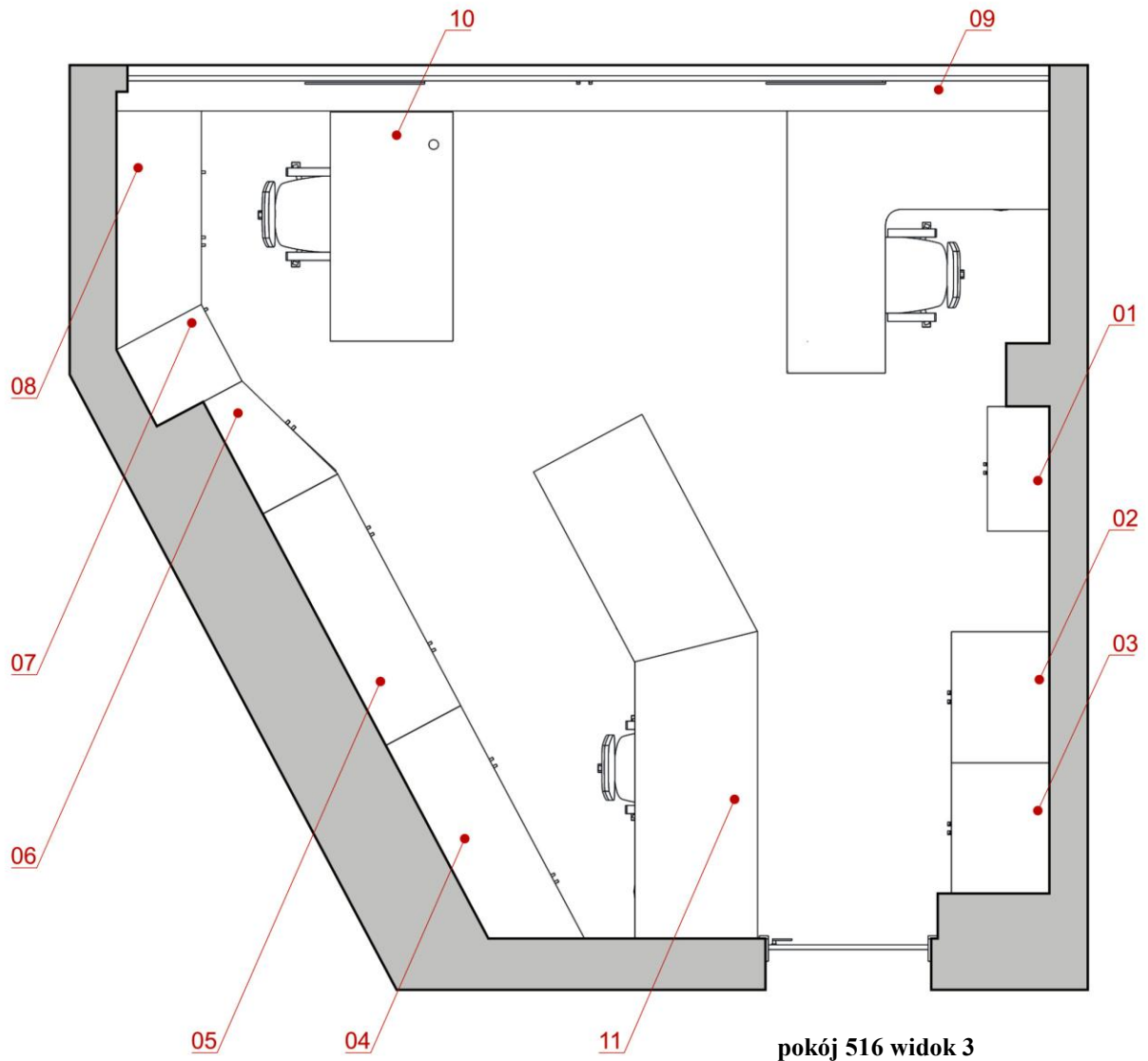
Pokój 516



pokój 516 widok 1



pokój 516 widok 2



105.0.0. BIBLIOTECZKA I (rys.85; poz. 01)

105.1.0. WYKONANIE

Ogólne warunki wykonania pkt.1.1.0.

106.0.0. BIBLIOTECZKA II (rys.85; poz. 02)

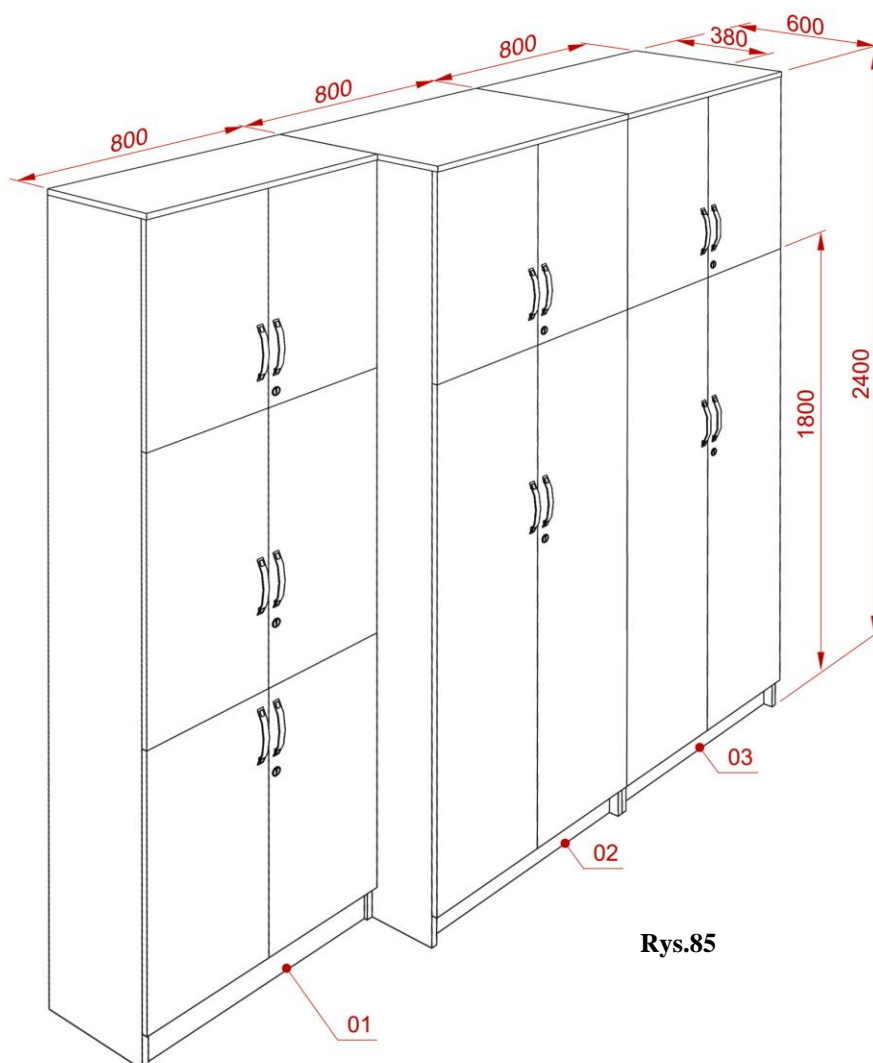
106.1.0. WYKONANIE

Ogólne warunki wykonania pkt.1.1.0.

107.0.0. SZAFKA UBRANIOWA (rys.85; poz. 03)

107.1.0. WYKONANIE

Ogólne warunki wykonania pkt.1.1.0.



Rys.85

108.0.0. REGAŁ (rys.86; poz. 04)

108.1.0. WYKONANIE

Ogólne warunki wykonania pkt.1.1.0. Półki mocowane na ramie metalowej wykonanej z profilu zamkniętego 20 x20 mm. malowanego farbą proszkową w kolorze srebrny mat. Rozmieszczenie półek ustalić z użytkownikiem. Ramki metalowe pod półki zamaskowane z przodu listwami o wysokości 60 mm. W półkach należy zamontować przeloty kablowe w ilości 6 szt. Umieszczenie przelotów kablowych uzgodnić z użytkownikiem. Prowadnice kulkowe z pełnym wysuwem chromowane o obciążeniu min. 60 kg.

109.0.0. REGAŁ (rys.86; poz. 05)

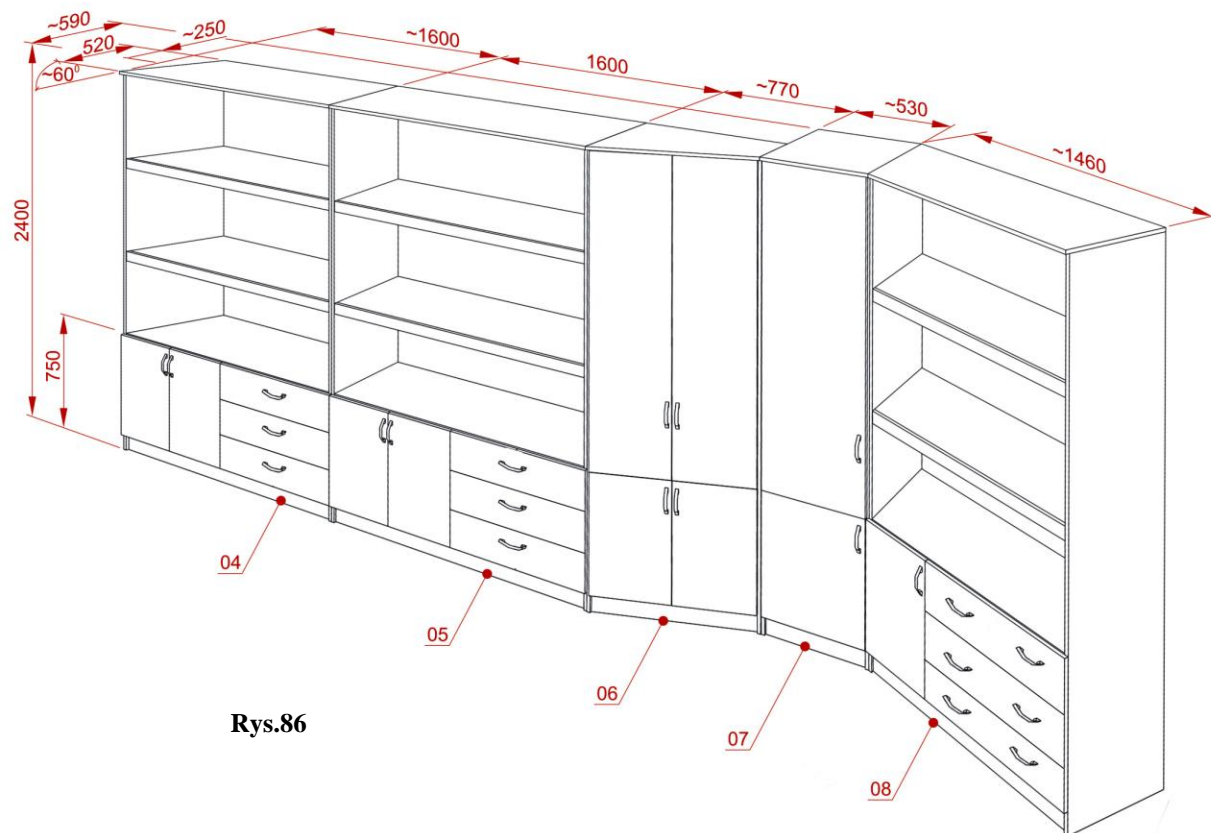
109.1.0. WYKONANIE

Ogólne warunki wykonania pkt.1.1.0. i 108.1.0.

110.0.0. SZAFKA (rys.86; poz. 06)

110.1.0. WYKONANIE

Ogólne warunki wykonania pkt.1.1.0..



Rys.86

111.0.0. SZAFKA (rys.86; poz. 07)

111.1.0. WYKONANIE

Ogólne warunki wykonania pkt.1.1.0..

112.0.0. REGAŁ (rys.86; poz. 08)

112.1.0. WYKONANIE

Ogólne warunki wykonania pkt.1.1.0. i 108.1.0.

113.0.0. BIURKO (rys.68; poz. 09)

113.1.0. WYKONANIE

Ogólne warunki wykonania pkt.1.1.0. i 3.1.0. Rozmieszczenie półek pod klawiaturę ustalić z użytkownikiem. Lustrzane odbicie biurka z rys. 68.

113.2.0. SKŁAD

W skład biurka wchodzi :

- | | |
|--|-------|
| 1. Kontener wys. 570mm x szer. 430 mm. x gł. 500 mm. | szt.1 |
| 2. Półka pod klawiaturę 100 x 600 x 400 mm. | szt.1 |
| 3. Wózek pod komputer o wymiarach 200 x 230 x 500 mm | szt.1 |

114.0.0. BIURKO (rys.87; poz. 10)

114.1.0. WYKONANIE

Ogólne warunki wykonania pkt.1.1.0. i 3.1.0. Rozmieszczenie półek pod klawiaturę ustalić z użytkownikiem. Lustrzane odbicie biurka z rys. 68.

114.2.0. SKŁAD

W skład biurka wchodzi :

- | | |
|--|-------|
| 1. Kontener wys. 570mm x szer. 430 mm. x gł. 500 mm. | szt.1 |
| 2. Półka pod klawiaturę 100 x 600 x 400 mm. | szt.1 |
| 3. Wózek pod komputer o wymiarach 200 x 230 x 500 mm | szt.1 |



Rys.87

115.0.0. ZESTAW BIUREK (rys.88; poz. 11)

115.1.0. WYKONANIE

Ogólne warunki wykonania pkt.1.1.0. i 3.1.0. Rozmieszczenie półek pod klawiaturę ustalić z użytkownikiem. Lustrzane odbicie biurka z rys. 68.

115.2.0. SKŁAD

W skład zestawu wchodzi :

- | | |
|--|-------|
| 1. Kontener wys. 570mm x szer. 430 mm. x gł. 500 mm. | szt.2 |
| 2. Półka pod klawiaturę 100 x 600 x 400 mm. | szt.2 |
| 3. Wózek pod komputer o wymiarach 200 x 230 x 500 mm | szt.2 |

Pokój 511

117.0.0. REGAŁ (rys.92)

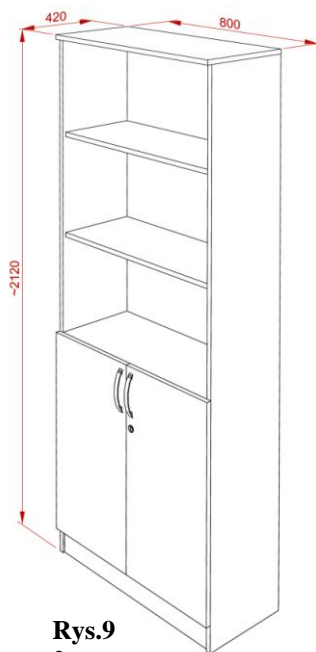
117.1.0. WYKONANIE

Ogólne warunki wykonania pkt.1.1.0. i 108.1.0.

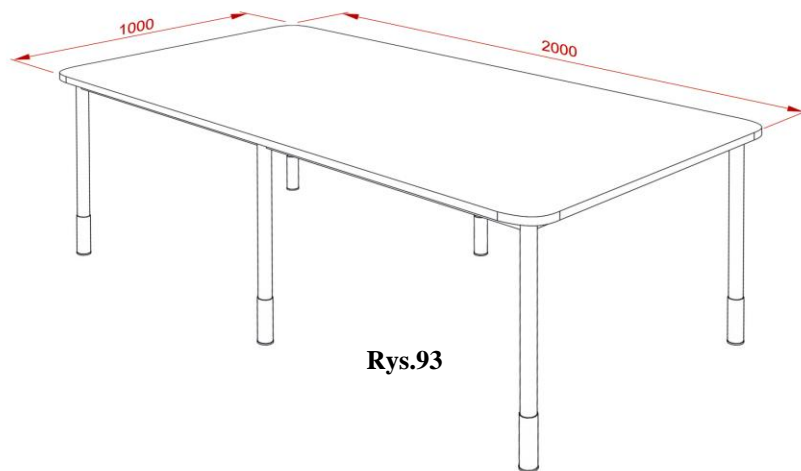
118.0.0. STÓŁ (rys.93)

118.1.0. WYKONANIE

Ogólne warunki wykonania pkt.1.1.0. i 3.1.0.



Rys.9



Rys.93

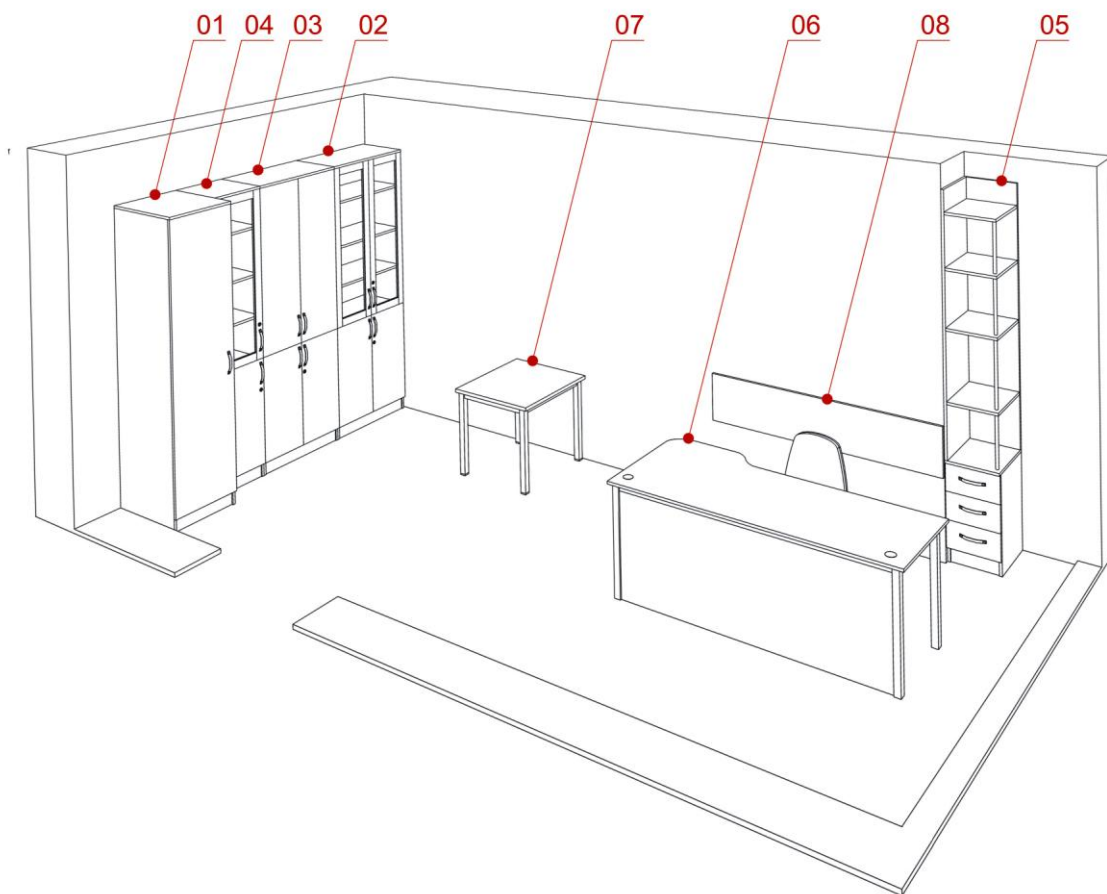
Pokój 302

119.0.0. LUSTRO

119.1.0. WYKONANIE

Ogólne warunki wykonania pkt.1.1.0. lustro wykonane na ramie z płyty wiórowej laminowanej o szerokości 60 mm i wymiarach 1400 x 600 mm.

Pokój 517A



120.0.0. SZAFKA UBRANIOWA (rys.94; poz.01)

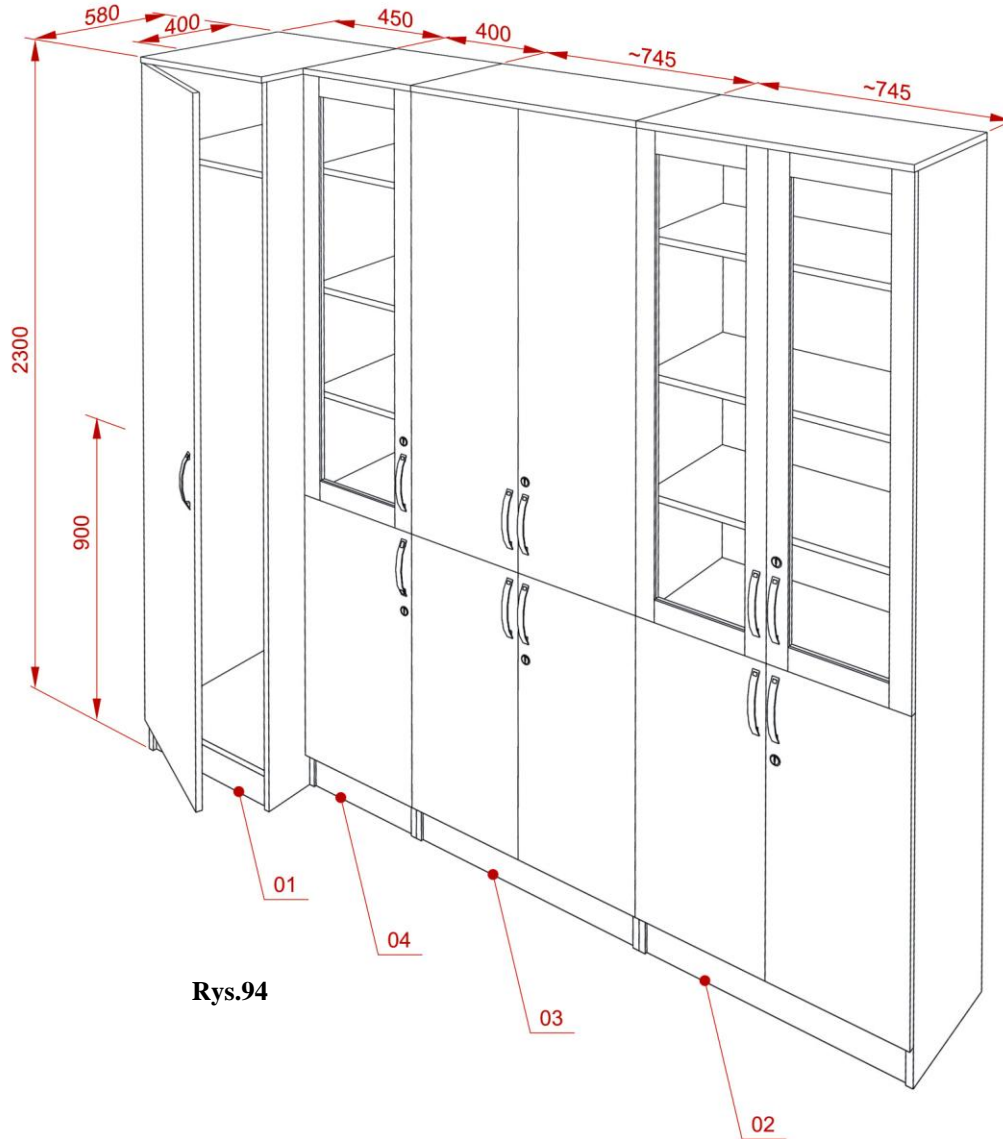
120.1.0. WYKONANIE

Ogólne warunki wykonania pkt.1.1.0. i 2.1.0. bez zamka meblowego.

121.0.0. BIBLIOTECZKA Z WITRYNĄ 80 (rys.94; poz.02)

121.1.0. WYKONANIE

Ogólne warunki wykonania pkt.1.1.0.



Rys.94

122.0.0. BIBLIOTECZKA 80 (rys.94; poz.03)

122.1.0. WYKONANIE

Ogólne warunki wykonania pkt.1.1.0.

123.0.0. BIBLIOTECZKA Z WITRYNĄ 40 (rys.94; poz.04)

123.1.0. WYKONANIE

Ogólne warunki wykonania pkt.1.1.0.

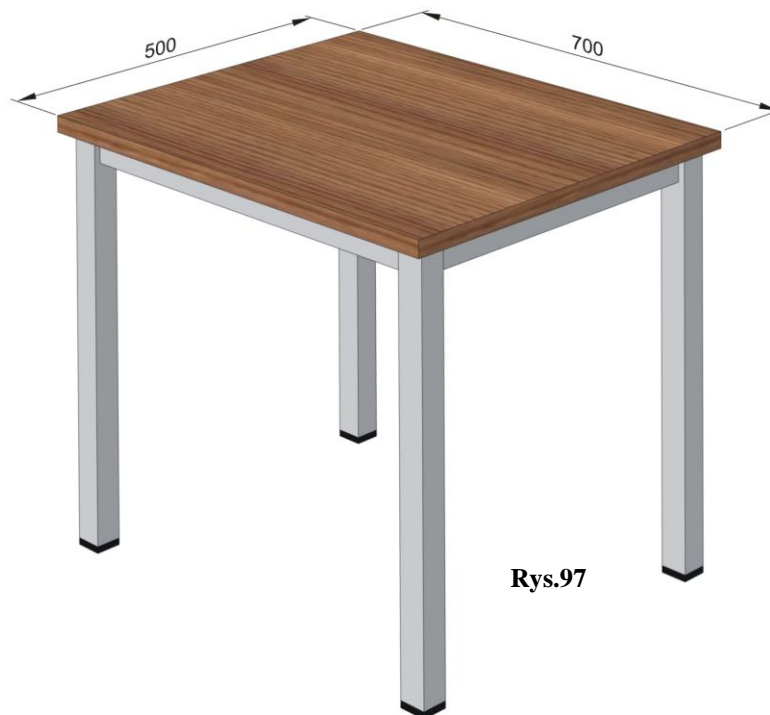
124.0.0. SŁUPEK (rys.95; poz.05)

124.1.0. WYKONANIE

Ogólne warunki wykonania pkt.1.1.0.



Rys.96



Rys.97