



# System eArchiwum

Szczegółowy opis przedmiotu zamówienia  
Załącznik numer 6 do SIWZ

Projekt finansowany w ramach Regionalnego Programu Operacyjnego dla Województwa Pomorskiego na lata 2007 – 2013.



## Spis treści

<b>1</b>	<b>Wprowadzenie</b>	<b>5</b>
1.1	Cele . . . . .	5
<b>2</b>	<b>Przedmiot zamówienia</b>	<b>6</b>
<b>3</b>	<b>Akty prawne</b>	<b>7</b>
<b>4</b>	<b>Inne dokumenty</b>	<b>8</b>
<b>5</b>	<b>Słownik</b>	<b>9</b>
<b>6</b>	<b>Wymagania</b>	<b>13</b>
6.1	Ogólne . . . . .	13
6.2	Hybrydowy Obieg Dokumentów . . . . .	21
6.3	Dokumenty . . . . .	22
6.4	Sprawy . . . . .	28
6.5	Wymagania funkcjonalne w zakresie ogólnym . . . . .	30
6.6	Modelowanie procesów . . . . .	38
6.7	Interfejs użytkownika . . . . .	40
<b>7</b>	<b>Wymagania w zakresie modułów</b>	<b>44</b>
7.1	Kancelaria ogólna . . . . .	44
7.2	Elektroniczny Obieg Dokumentów . . . . .	47
7.2.1	Ogólne . . . . .	47
7.2.2	DEP . . . . .	48
7.2.3	DCP . . . . .	50
7.2.4	DEEP . . . . .	50
7.2.5	DAP . . . . .	51
7.3	Archiwum . . . . .	52
7.4	Wspólny punkt drukowania . . . . .	57
<b>8</b>	<b>Wymagania w zakresie wymiany informacji z innymi systemami</b>	<b>58</b>
8.1	Serwer uwierzytelniania CAS . . . . .	58
8.2	Usługa katalogowa . . . . .	59
8.3	Zewnętrzne repozytoria JCR/CMIS . . . . .	59
8.4	ePUAP . . . . .	60
8.5	eKwestura . . . . .	60
8.6	Baza kontrahentów . . . . .	61
<b>9</b>	<b>Wymagania na raporty i statystyki</b>	<b>62</b>



<b>10 Termin i miejsce wykonania zamówienia</b>	<b>65</b>
10.1 Etap 1 . . . . .	65
10.2 Etap 2 . . . . .	65
10.3 Etap 3 . . . . .	65
10.4 Etap 4 . . . . .	66
10.5 Etap 5 . . . . .	66
10.6 Etap 6 . . . . .	66
10.7 Etap 7 - por. sekcję 14 . . . . .	66
<b>11 Dokumentacja</b>	<b>67</b>
11.1 Dokumentacja projektowa . . . . .	67
11.2 Dokumentacja wdrożeniowa . . . . .	68
11.3 Dokumentacja testów akceptacyjnych . . . . .	68
11.4 Dokumentacja kodów źródłowych . . . . .	69
11.5 Przekazanie dokumentacji . . . . .	69
<b>12 Zespół wdrożeniowy</b>	<b>70</b>
12.1 Zewnętrzny audyt . . . . .	70
<b>13 Wymagania w zakresie instalacji, testowania i odbioru</b>	<b>71</b>
<b>14 Szkolenia użytkowników</b>	<b>72</b>
<b>15 Gwarancja</b>	<b>73</b>
<b>Literatura</b>	<b>74</b>
<b>Załącznik A: Założenia i ważniejsze pojęcia</b>	<b>75</b>
A.1 Dokument . . . . .	75
A.1.1 Parametry . . . . .	76
A.1.2 Metadane . . . . .	77
A.1.3 Operacje . . . . .	77
A.1.4 Wersjonowanie . . . . .	78
A.1.5 Bezpieczeństwo . . . . .	78
A.2 Identyfikator . . . . .	79
A.3 Systematyka dokumentów . . . . .	79
A.3.1 Konwersja . . . . .	83
A.3.2 Cykle . . . . .	88
A.3.3 Utrzymanie wersjonowania . . . . .	88
A.4 Punkty zatrzymań . . . . .	89
A.4.1 Przepływ . . . . .	93
A.5 Punkty Serwisowe . . . . .	94
A.6 Usługi wysokiego poziomu . . . . .	96
A.6.1 Kancelaria ogólna - Common Exit Point . . . . .	97

Projekt finansowany w ramach Regionalnego Programu Operacyjnego dla Województwa Pomorskiego na lata 2007 – 2013.





A.6.2	Archiwum - Common Archiving Point . . . . .	97
A.6.3	Punkt drukowania - Common Printing Point . . . . .	97
A.7	Repozytoria . . . . .	97
A.8	CDL - ogólniki . . . . .	98
A.8.1	Dokument . . . . .	98
A.8.2	Podpis cyfrowy . . . . .	99
A.8.3	WebOffice . . . . .	100





# 1 Wprowadzenie

System eArchiwum jest tworzony w ramach ogólnouczelnianego projektu eUczelnia. Ideą systemu jest dostarczenie użytkownikom narzędzi, które pozwolą na elektroniczne zarządzanie dokumentacją archiwalną oraz stworzenie elektronicznego obiegu dokumentów (EOD). System eArchiwum będzie realizować mechanizmy tworzenia elastycznych obiegu elektronicznych formularzy oraz bazy danych dokumentów powstałych w Politechnice Gdańskiej, dokumentujące działalność bieżącą oraz historię Uczelni, regionu i postaci wybitnych naukowców od 1945 roku do dnia dzisiejszego.

System eArchiwum składa się z elektronicznego obiegu dokumentów, który zapewni dostarczenie do archiwum dokumentacji w formie elektronicznej. EOD musi zapewnić gromadzenie dokumentów wszystkich sfer działalności administracyjnej Politechniki Gdańskiej i ma służyć do zarządzania obiegiem dokumentacji elektronicznej wewnętrznej jak i zewnętrznej, a tam gdzie to niemożliwe także i papierowej.

System eArchiwum zapewni racjonalizację obiegu informacji w Uczelni, pozwoli na zwiększenie wydajności pracy oraz zapewni kontrolę nad sprawnym i szybkim obiegiem dokumentacji w Uczelni.

## 1.1 Cele

- Przyspieszenie dostępu do informacji,
- Standaryzacja obiegu dokumentów oraz procedur administracyjnych,
- Zapewnienie kompletności i bezpieczeństwa przechowywanej dokumentacji,
- Możliwość monitorowania i kontroli stanu bieżących spraw, przeprowadzanie analiz wieloparametrowych wykorzystujących zintegrowane informacje, tworzenie raportów,
- Możliwość tworzenia formularzy elektronicznych w celu zastąpienia formy papierowej i przyspieszenia obiegu dokumentacji,
- Zwiększenie dostępności cennych zbiorów archiwalnych,
- Zapewnienie sprawnego zarządzania narastającym zasobem archiwalnym,
- Wsparcie obsługi dokumentacji w archiwum w obszarze gromadzenia, udostępniania, zabezpieczania, ewidencji, udostępniania i wypożyczania.

## 2 Przedmiot zamówienia

Przedmiotem zamówienia jest zakup i wsparcie przy wdrożeniu systemu eArchiwum na Politechnice Gdańskiej. System ten obejmuje Hybrydowy Obieg Dokumentów (koegzystencja dokumentów papierowych i elektronicznych), elektronicznego archiwum, obsługę przesyłek pocztowych na Politechnice Gdańskiej. Zadaniem Wykonawcy jest dostawa rozwiązania informatycznego spełniającego wymagania Zamawiającego, z elektronicznym obiegiem dokumentów, wraz z interfejsem graficznym, pomoc w konserwacji systemu oraz wsparcie Zamawiającego w zakresie jego użytkowania. Wykonawca zobowiązany jest do:

- dostarczenia oprogramowania wraz z licencją zawierającą wykonywanie praw autorskich zależnych,
- dostawa oprogramowania firm trzecich (bazy danych, itp.),
- koszt licencji na bazy danych musi zostać zawarty w cenie produktu,
- konfiguracji środowiska testowego na własnych serwerach,
- zainstalowania i skonfigurowania oprogramowania na serwerze PG,
- przeprowadzenia testów integracyjnych, wydajnościowych systemu oraz testów akceptacyjnych na serwerach Zamawiającego,
- przekazania kodów źródłowych systemu,
- szkoleń systemu, w tym m.in.:
  - przeprowadzenia szkoleń zespołu administratorów (5 osób),
  - przeprowadzenia szkoleń zespołu Help Desk (20 osób),
- przygotowanie instrukcji instalacji i konfiguracji systemu umożliwiających odtworzenie systemu w razie awarii serwera lub przeniesienie instalacji na inny serwer,
- przygotowania instrukcji użytkownika dla administratorów i użytkowników,
- dostarczenia dokumentacji technicznej systemu:
  - konstrukcje,
  - tabele,
  - architektura,
  - inne parametry techniczne,
  - dokumentacji wynikającej z ODO.



### 3 Akty prawne

Wykonawca niniejszego zamówienia musi uwzględnić przynajmniej niżej wymienione akty prawne podczas jego realizacji:

1. Ustawa z dnia 29 sierpnia 1997 roku o ochronie danych osobowych (Dz. U. 1997, Nr 133, poz. 883 z późniejszymi zmianami) wraz z późniejszymi rozporządzeniami Ministra Spraw Wewnętrznych i Administracji
2. Ustawa z dnia 4 lutego 1994 roku o prawie autorskim i prawach pokrewnych (Dz. U. 2000, Nr 80, poz. 904).
3. Rozporządzenie Rady Ministrów z dnia 11 października 2005 roku w sprawie minimalnych wymagań dla systemów teleinformatycznych (Dz. U. 2005, Nr 212, poz. 1766).
4. Rozporządzenie Ministra Nauki i Informatyzacji z dnia 19 października 2005 roku w sprawie testów akceptacyjnych oraz badania oprogramowania interfejsowego i weryfikacji tego badania (Dz. U. 2005, Nr 217, poz. 1836).
5. Rozporządzenie Ministra Spraw Wewnętrznych i Administracji z dnia 30 października 2006 roku w sprawie niezbędnych elementów struktury dokumentów elektronicznych (Dz. U. 2006, Nr 206, poz. 1517).
6. Oraz inne przepisy prawa, w tym Prawo o szkolnictwie wyższym (Dz. U. 2005, Nr. 164, poz. 1365)
7. Kodeks Postępowania Administracyjnego
8. Krajowe Ramy Interoperacyjności



## 4 Inne dokumenty

Wykonawca niniejszego zamówienia musi uwzględnić niżej wymienione dokumenty podczas jego realizacji:

- Statut Politechniki Gdańskiej,
- Instrukcja Archiwalna Politechniki Gdańskiej[4]
- Regulamin Organizacyjny Politechniki Gdańskiej,
- Specyfikacja JCR v. 2.0[1]
- Specyfikacja BPMN 2.0[12]
- Specyfikacja CMIS 1.0[11]
- Formaty plików wspierane przez LibreOffice[9]
- Formaty plików wspierane przez Apache Tika[3]
- Specyfikacja języka GraphML[5]
- Specyfikacja języka DOT Language[13]
- Informacje dla integratorów - ePUAP[10]
- Specyfikacja języka XES[7]
- Oprogramowanie ProM[6]





## 5 Słownik

**DAP** ang. Document Archiving Point, punkt odpowiedzialny za archiwizację dokumentu papierowego,

**DCP** ang. Document Control Point, punkt odpowiedzialny za przetwarzanie dokumentu elektronicznego i papierowego,

**DEEP** ang. Document Exit/End Point, punkt odpowiedzialny za obsługę zakończenia obiegu dokumentu papierowego,

**DEP** ang. Document Entry Point, punkt odpowiedzialny za przyjęcie dokumentu do systemu,

**SP** ang. Service Point, odpowiednik sekretariatu, łączy w sobie punkty **DAP**, **DCP**, **DEEP**, i **DEP**,

**CAP** ang. Common Archiving Point, centralne archiwum dokumentów PG,

**CPP** ang. Common Printing Point, punkt odpowiedzialny za drukowanie kodów kreskowych,

**CEP** ang. Common Exit Point, kancelaria ogólna PG, odpowiedzialna za przyjmowanie i wydawanie poczty,

**EOD** Elektroniczny Obieg Dokumentów,

**API** ang. Application Programming Interface, mechanizm dostępowy do systemu,

**AD** ang. Alien Document, każdy dokument istniejący poza systemem,

**RD** ang. Raw Document, dokument papierowy objęty nadzorem systemu,

**ED** ang. Electronic Document, dokument elektroniczny (w formacie XML lub enkapsulowany) objęty nadzorem systemu,

**EP** ang. Electronic Paper, dokument w wersji cyfrowej (dowolny format) znajdujący się w repozytorium dokumentów, jednakże nie objęty nadzorem,

**PED** ang. Printed Electronic Document, wydrukowany dokument elektroniczny (**RD**),

**DRD** ang. Digitized Raw Document, zeskanowany dokument papierowy,

**Domena dokumentu** forma w jakiej dokument może przenosić informacje, wyróżnia się rzeczywista i elektroniczną,

**GUI** ang. Graphical User Interface, interfejs użytkownika,

**Dokument wewnętrzny** dokument utworzony przez pracownika PG,

**Dokument zewnętrzny** dokument utworzony poza PG,

Projekt finansowany w ramach Regionalnego Programu Operacyjnego dla Województwa Pomorskiego na lata 2007 – 2013.



**PG** Politechnika Gdańska,

**Dokument** dowolny obiekt, istniejący materialnie, który można jednoznacznie zidentyfikować i który niesie ze sobą informacje,

**Historia dokumentu/sprawy** ciąg chronologicznych zmian,

**Identyfikator** obiekt jednoznacznie identyfikujący dokument,

**Modyfikacja dokumentu/sprawy** transakcyjny proces wprowadzenia zmian,

**Monitorowanie** (dotyczy dokumentów **EP** prowadzenie logów operacji i wersjonowania,

### **Obszary wymagań**

**ogólne** opisujące ogólne funkcjonalności systemu,

**EOD** opisujące funkcjonalności systemu związane z obiegiem dokumentów,

**techniczne** opisujące techniczne i technologiczne funkcjonalności systemu,

**architektury systemu** opisujące sprawy związane z architekturą systemu.

### **Wyjaśnienia**

Poprzez:

**akta sprawy** rozumie się definicję podaną w [4]: *cała dokumentacja (pisma, dokumenty, notatki, formularze, plany, rysunki itp.) zawierająca dane, informacje, które były, są lub mogą być istotne przy rozpatrywaniu danej sprawy*, w dalszej części dokumentu używa się sformułowania sprawa.

**historię dokumentu/sprawy** rozumie się ciąg chronologicznych zmian, włączając w to

- zmiany zawartości,
- zmiany metadanych,
- zmianę miejsca pobytu,
- wykonane operacje,



## Metody weryfikacji

**Testy integracyjne** przeprowadzane w celu wykrycia nieprawidłowego działania dostarczonego oprogramowania na styku z innymi systemami (weryfikacja **API**),

**Testy wydajnościowe** przeprowadzane w celu wykrycia *wąskich gardeł* systemu lub niedostosowania systemu do wymagań,

**Testy systemowe** przeprowadzane w celu weryfikacji całkowitej funkcjonalności systemu,

**Testy jednostkowe** przeprowadzane w celu sprawdzenia poprawnego działania danej funkcjonalności,

**Prezentację działania** przeprowadzone w celu weryfikacji poszczególnych funkcjonalności.

## Obiegi

Wyróżnia się następujące możliwości przebiegu dokumentów:

**obieg ad-hoc** polegający na ręcznej dekretacji spraw/dokumentów, dekretacja może być imienna lub funkcyjna,

**obieg sztywny** zamodelowany proces, który wyznacza jednoznaczny ścieżkę dla dokumentów/spraw,

**obieg mieszany** kombinacja powyższych obiegow.

Zakłada się istnienie pięciu niezależnych, ale przenikających się obiegow. Rysunek 1 przedstawia schematyczne umiejscowienie obiegow.

**Obieg zewnętrzny** (ang. External Workflow) - z punktu widzenia systemu nie istnieje. Wszelkie dokumenty zewnętrzne trafiają do CEP po czym są kierowane do punktów docelowych.

**Obieg dystrybucyjny** (ang. Distributive Workflow) - odpowiedzialny za dostarczanie kodów kreskowych do danych jednostek.

**Mały obieg** (ang. Internal CEP Workflow) - odpowiedzialny za obieg poczty między światem zewnętrznym a poszczególnymi jednostkami PG.

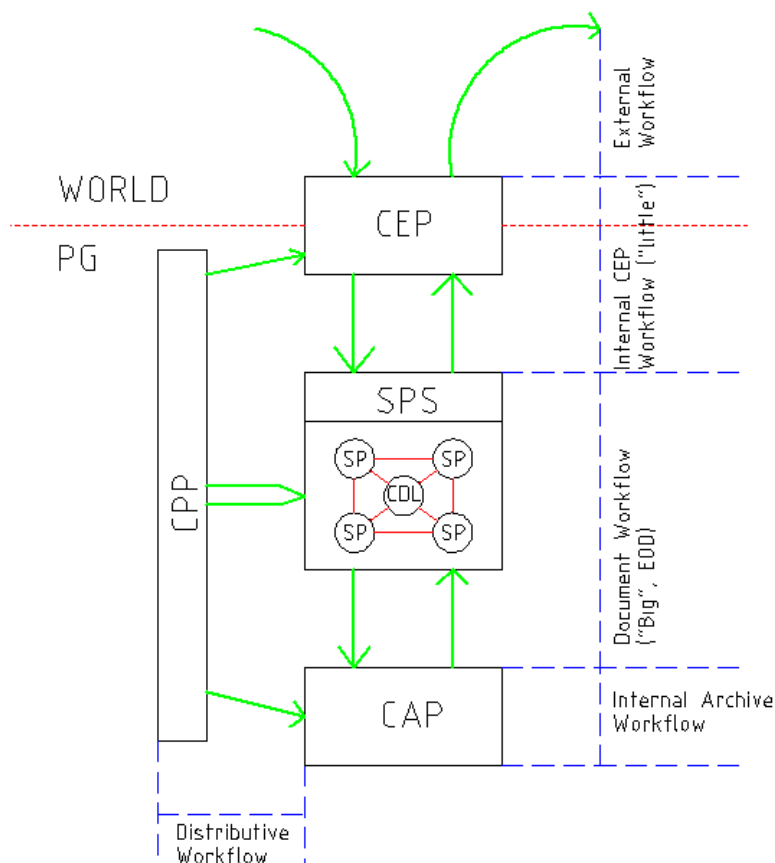
**Duży obieg** (ang. Document Workflow) - odpowiedzialny za obieg spraw i dokumentów między jednostkami PG.

**Obieg archiwalny** (ang. Internal Archive Workflow) - odpowiedzialny za wewnętrzny obieg dokumentów w archiwum.



**Uwagi:** Należy zauważyć, iż dokumenty które mają trafić ze świata zewnętrznego do Archiwum CAP muszą przejść przez CEP i odpowiednie punkty serwisowe EOD.

Rysunek 1: Obiegi

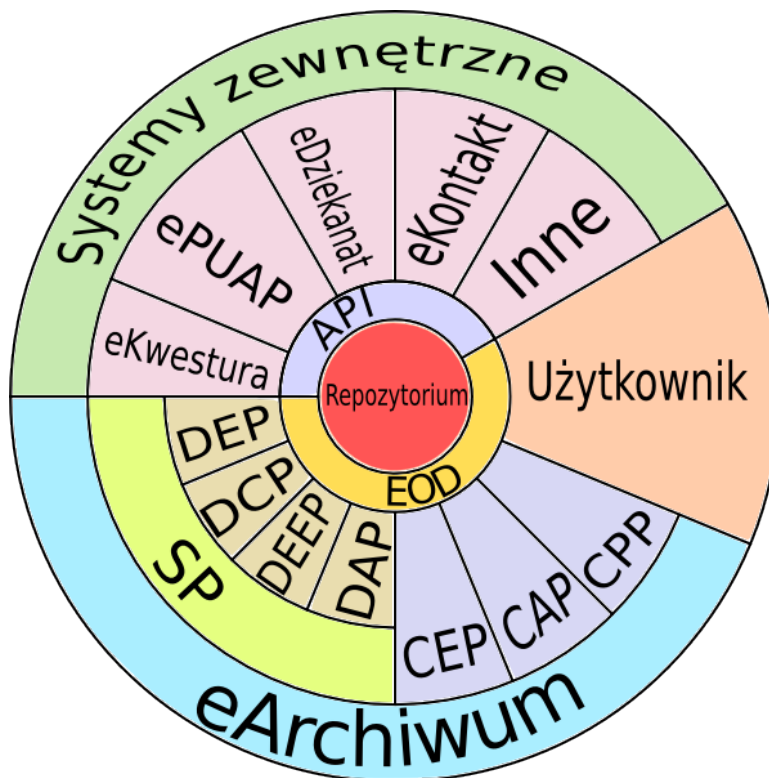


## Moduły

Na rysunku 2 przedstawiono moduły wchodzące w skład systemu eArchiwum i systemy zewnętrzne komunikujące się z eArchiwum za pomocą API (wymaganie 2 na stronie 14). Systemy zewnętrzne wykorzystują system eArchiwum jako silnik obiegu i repozytorium dokumentów.



Rysunek 2: eArchiwum



## 6 Wymagania

### 6.1 Ogólne

#### **Wymaganie 1 GENERAL\_REPOSITORY**

*Repozytorium dokumentów*

**Obszar:** Architektury Systemu

**Sposób weryfikacji:** Testy integracyjne

**Załączniki:** brak

**Wymagania powiązane:** brak

Repozytoria dokumentów używane przez system muszą być zgodne ze standardem JCR 2.0 (i umożliwiać integrację z oprogramowaniem Apache Sling).



---

## **Wymaganie 2 GENERAL\_API**

*API dostępne*

---

**Obszar:** Architektury Systemu

**Sposób weryfikacji:** Testy integracyjne

**Załączniki:** brak

**Wymagania powiązane:** brak

System ma umożliwiać pełny dostęp do wszystkich swoich funkcjonalności (opisanych przez wymagania) poprzez odpowiednie interfejsy. API musi być dostępne co najmniej poprzez:

- lokalne wywołanie funkcji (biblioteki)
- zdalne wywołanie funkcji stosując co najmniej niniejsze protokoły:
  - SOAP,
  - JSON-RPC,
  - XML-RPC,
  - REST.

Należy przyjąć, iż system eArchiwum będzie w równym stopniu wykorzystywany przez użytkowników (bezpośrednio) oraz systemy zewnętrzne. Formatem danych w komunikacji dwustronnej musi być XML i JSON.

Zakłada się, że wszystkie opisane funkcjonalności muszą być dostępne zarówno poprzez interfejs użytkownika (GUI) jak i przez systemy zewnętrzne (API).

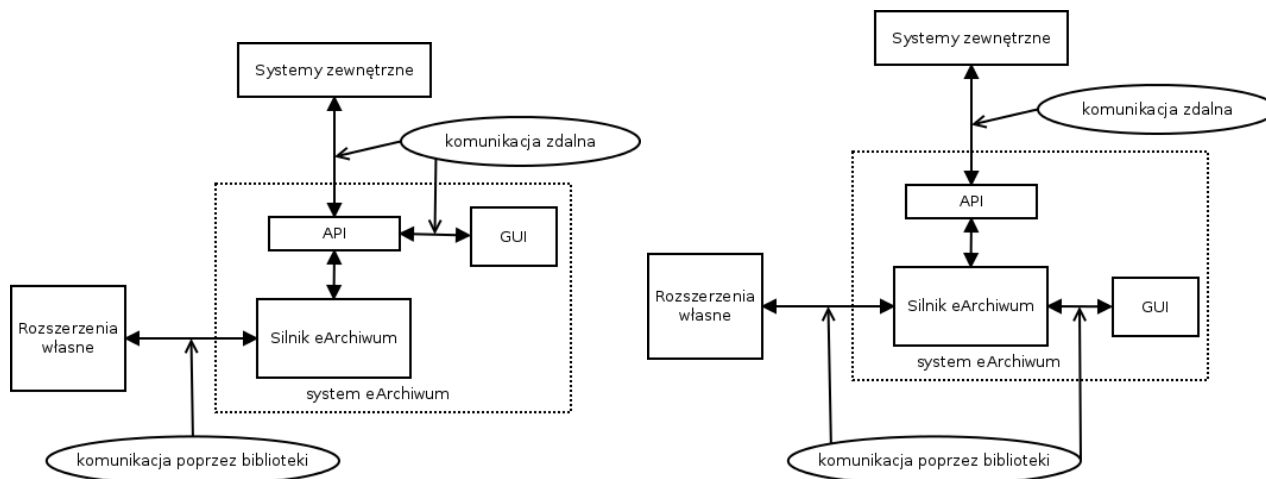
Rysunek 3 przedstawia ogólne diagramy komunikacji między poszczególnymi modułami systemu eArchiwum, oba diagramy są tożsame pod względem funkcjonalności udostępnianej użytkownikowi.

**Uwagi:** *Dostęp do API musi być ograniczony dla wybranych hostów uwierzytelnionych certyfikatami SSL.*

---



Rysunek 3: eArchiwum diagramy ogólne



### Wymaganie 3 GENERAL\_SCALABILITY

Skalowalność

**Obszar:** Architektury Systemu

**Sposób weryfikacji:** Testy wydajnościowe

**Załączniki:** brak

**Wymagania powiązane:** wymaganie 5 na stronie 16

System musi być skalowalny, tzn. umożliwiać tworzenie nowych stanowisk, rozbudowę modelu bazodanowego, warstwy logiki aplikacji oraz zapewnienie coraz wydajniejszej pracy w miarę zwiększania liczby elementów składowych. System musi zapewniać skalowalność:

- horyzontalną, tj.: dodawanie nowych węzłów (wymaganie 5 na stronie 16),
- wertykalną tj.: zwiększanie mocy obliczeniowej poszczególnych węzłów,

Wzrost mocy obliczeniowej musi mieć przynajmniej logarytmiczny wpływ na wydajność systemu.



---

**Wymaganie 4 GENERAL\_DISTRIBUTABILITY**

*Rozpraszalność*

**Obszar:** Architektury Systemu

**Sposób weryfikacji:** Testy systemowe

**Załączniki:** brak

**Wymagania powiązane:** brak

System musi umożliwiać rozpraszanie i redundację danych:

- Musi istnieć możliwość obsługi kilku repozytoriów.
- Musi istnieć możliwość redundantnego przechowywania repozytorium na różnych maszynach fizycznych;

---

**Wymaganie 5 GENERAL\_CLUSTERING**

*Klastrowalność*

**Obszar:** Architektury Systemu

**Sposób weryfikacji:** Testy systemowe i wydajnościowe

**Załączniki:** brak

**Wymagania powiązane:** brak

Musi istnieć możliwość rozdzielenia serwera aplikacyjnego na większą ilość fizycznych serwerów (klastrowanie).





---

## **Wymaganie 6 GENERAL\_ARCHITECTURE**

*Architektura systemu*

---

**Obszar:** Ogólny

**Sposób weryfikacji:** Prezentacja działania

**Załączniki:** brak

**Wymagania powiązane:** wymaganie 12 na stronie 21

System zbudowany w oparciu o architekturę trójwarstwową:

- klienta – interfejsu dostępnego poprzez przeglądarkę internetową lub aplikację dedykowaną dla systemów operacyjnych Windows (w wersji przynajmniej XP) i Unix (przynajmniej dla GNU/Linux 2.6.x) oraz na urządzenia mobilne (wymaganie 12 na stronie 21)
- serwera aplikacji – aplikacji pośredniczącej pomiędzy żądaniami klienta a motorem bazy danych, wykonującej funkcje logiki biznesowej,
- baz danych w której skład wchodzi:
  - relacyjna baza danych pracująca w oparciu o język zapytań SQL,
  - repozytorium dokumentów zgodne z JCR 2.0.



---

## **Wymaganie 7 GENERAL\_PLUGINS**

*Obsługa wtyczek*

**Obszar:** Architektury Systemu

**Sposób weryfikacji:** Prezentacja działania, testy jednostkowe, testy integracyjne

**Załączniki:** brak

**Wymagania powiązane:** brak

System musi umożliwiać rozszerzanie funkcjonalności w postaci wtyczek, które można dowolnie konfigurować, włączać i wyłączać. Wtyczki w szczególności powinny umożliwiać Zamawiającemu budowę własnych funkcjonalności bez potrzeby ingerencji w kod źródłowy wykonawcy. Wykonawca jednocześnie powinien zapewnić, że rozwijana przez niego aplikacja (kolejne jej wersje) będą współdziałać z wtyczkami rozwijanymi przez Zamawiającego (przy zachowaniu odpowiednich zasad sformułowanych przez Wykonawcę).

Wykonawca musi dostarczyć narzędzia do tworzenia tych rozszerzeń wraz z pełną dokumentacją, włączając w to przykładowe kody źródłowe z komentarzami i opisem.

Przykłady rozszerzeń:

- wykrycie danych z faktury,
- automatyczna klasyfikacja/klasteryzacja dokumentów
- dodanie nowej funkcjonalności,
- rozszerzenie obecnej funkcji.



---

## **Wymaganie 8 GENERAL\_NETWORK**

*Obsługa sieci*

**Obszar:** Techniczny

**Sposób weryfikacji:** Prezentacja działania, testy jednostkowe

**Załączniki:** brak

**Wymagania powiązane:** brak

System musi działać w dowolnej sieci komputerowej opartej o protokół TCP/IP. System musi posiadać możliwość pracy zarówno w protokole HTTP, jak i zaszyfrowanym protokole HTTPS. System musi umożliwiać pracę w najpopularniejszych przeglądarkach internetowych:

- Firefox 10+
- Chrome 10+
- Opera 11+
- Safari 4+
- Internet Explorer 9+

Należy zadbać aby system zapewniał odpowiednie bezpieczeństwo i nie posiadał typowych błędów dla aplikacji WWW, np.:

- XSS,
- SQL Injection.

---

## **Wymaganie 9 GENERAL\_LANGUAGE**

*Język*

**Obszar:** Techniczny

**Sposób weryfikacji:** Prezentacja działania

**Załączniki:** brak

**Wymagania powiązane:** brak

System musi umożliwiać komunikację z użytkownikiem za pomocą języka polskiego (kodowanie UTF-8).



---

### **Wymaganie 10 GENERAL\_AUDIT\_TRAIL**

*Logi audytowe*

**Obszar:** Techniczny/EOD

**Sposób weryfikacji:** Prezentacja działania

**Załączniki:** [7]

**Wymagania powiązane:** wymaganie 1 na stronie 13

- System musi być w stanie prowadzić logi audytowe, tzn. w sposób nieusuwalny z poziomu systemu zapisywać, kto, kiedy i jakiej funkcjonalności użył.
- System musi umożliwiać selektywne włączanie i wyłączanie tej funkcjonalności w wybranych obszarach repozytorium.
- Logi muszą być dostępne dla uprawnionych użytkowników.

**Uwagi:** *Logi muszą być eksportowane do formatu XES*

---

---

### **Wymaganie 11 GENERAL\_DATA\_ENCRYPTION**

*Szyfrowanie danych*

**Obszar:** Techniczny/EOD

**Sposób weryfikacji:** Prezentacja działania

**Załączniki:** brak

**Wymagania powiązane:** wymaganie 5 na stronie 16

- System musi umożliwiać szyfrowanie pojedynczych, wybranych plików oraz folderów (używając symetrycznego szyfru blokowego o odporności na kryptoanalizę na poziomie szyfru AES (szyfr powinien umożliwiać wybór długości klucza (minimum 256 bitów) i trybu szyfrowania (przynajmniej ECB, CBC i CFB)).
-



---

## **Wymaganie 12 GENERAL\_MOBILE**

*Aplikacja mobilna*

**Obszar:** Techniczny

**Sposób weryfikacji:** Prezentacja działania

**Załączniki:** brak

**Wymagania powiązane:** brak

Aplikacja powinna działać na urządzeniach mobilnych i umożliwiać sprawdzanie informacji o danym dokumencie, czy też jego podpisanie, w celu ułatwienie procesu identyfikacji dokumentu, powinna wykorzystywać dostępny w większości SmartPhone'ów (Android, IOS, BlackBerry) czytnik kodów kreskowych.

Aplikacja również powinna informować daną osobę, czy ma prawo przeglądać dokument (**RD**) który posiada.

Dodatkowo aplikacja powinna umożliwiać przeglądanie spraw i dokumentów, obsługę obiegu i wypełnianie formularzy elektronicznych.

---

## **6.2 Hybrydowy Obieg Dokumentów**

---

### **Wymaganie 13 HDWS\_HANDLING**

*Obsługa Hybrydowego Obiegu Dokumentów*

**Obszar:** EOD

**Sposób weryfikacji:** Prezentacja działania

**Załączniki:** brak

**Wymagania powiązane:** brak

System musi umożliwiać równoczesne obiegi dokumentów papierowych i elektronicznych z zachowaniem spójności między nimi. Dokładny opis Hybrydowego Obiegu Dokumentów znajduje się w załączniku **A**.



---

## **Wymaganie 14 HDWS\_DOCUMENT\_TRACE**

*Śledzenie dokumentów*

**Obszar:** Techniczny/EOD

**Sposób weryfikacji:** Prezentacja działania

**Załączniki:** [5, 13, 6, 7]

**Wymagania powiązane:** brak

System musi umożliwiać śledzenie (monitorowanie) dokumentów i spraw. W trakcie trwania obiegu ad-hoc system ma zapisywać ślad trasy po której dany dokument/sprawa się porusza (odkładane mają być informacje o typie dokumentu/sprawy, operacjach na nim wykonanych - włączając w to m.in.: dodanie komentarza - i miejscu zatrzymania - lokalizacja punktu serwisowego i nazwa użytkownika). Tak uzyskane dane muszą umożliwiać stworzenie odpowiedniego grafu przepływu. System ma umożliwiać eksport przebiegu dla danego dokumentu/sprawy i typów dokumentów/spraw do formatów zgodnych z graphML i DOT language oraz możliwość eksportu do oprogramowania ProM (format XES).

---

## **6.3 Dokumenty**

---

### **Wymaganie 15 DOCUMENT\_GENERAL**

*Dokumenty*

**Obszar:** Ogólny

**Sposób weryfikacji:** Prezentacja działania

**Załączniki:** brak

**Wymagania powiązane:** brak

System musi umożliwiać:

- Przechowywanie dowolnych dokumentów i załączników,
- Wiązanie dokumentów ze sprawami,
- Wersjonowanie - każda zmiana dokumentu powoduje utworzenie nowej wersji,
- Pełnotekstowe wyszukiwanie dokumentów,
- Informacje wprowadzone do systemu mogą być z niego usunięte, tylko przez wyznaczonego Administratora (informacja o usunięciu musi być odnotowana w logu systemowym). System powinien umożliwiać usuwanie elementów dla użytkowników poprzez oznaczenie elementu jako usunięty i nie pokazywanie go.



---

## **Wymaganie 16 DOCUMENT\_TEMPLATE**

*Szablon Dokumentu*

**Obszar:** Ogólny

**Sposób weryfikacji:** Prezentacja działania

**Załączniki:** brak

**Wymagania powiązane:** brak

System powinien obsługiwać szablony:

- Obsługa szablonów dokumentów definiowanych przez administratora dla poszczególnych typów spraw i dokumentów.
- Użytkownicy mogą tworzyć następnie dokumenty bezpośrednio w systemie korzystając z szablonów.
- Szablon może posiadać elementy statyczne (np. nagłówki, grafikę papieru firmowego) oraz elementy dynamiczne, generowane z formularza (np. dane klienta, dane osoby podpisującej dokument itp.).

---

## **Wymaganie 17 DOCUMENT\_IMPORT**

*Import dokumentów*

**Obszar:** Techniczny

**Sposób weryfikacji:** Prezentacja działania, Testy jednostkowe

**Załączniki:** brak

**Wymagania powiązane:** brak

System musi umożliwiać import dokumentów z różnych źródeł – katalogu, serwera FTP, email, repozytorium zgodnego z JCR 1.0 (Alfresco) i 2.0. System musi zapewniać możliwość importu skanów z urządzenia skanującego bezpośrednio (za pomocą programu lub appletu skanującego) lub pośrednio (np. za pomocą importu dokumentów z lokalizacji obsługiwanych przez urządzenie skanujące – np. mail lub FTP).



---

## **Wymaganie 18 DOCUMENT\_METADATA**

*Metadane dokumentu*

**Obszar:** Ogólny

**Sposób weryfikacji:** Prezentacja działania

**Załączniki:** brak

**Wymagania powiązane:** brak

Każdy dokument musi posiadać odpowiedni opis (metryczkę) - metadane. Należy zadbać, aby metadane mogły być dodawane dynamicznie w zależności od potrzeb danego dokumentu. Do podstawowych metryczek można zaliczyć:

- Autora,
- Tytuł,
- Abstrakt,
- Typ,
- Jednostkę organizacyjną,
- Datę utworzenia,
- Miejsce utworzenia,
- Prawa dostępu.

Metadane muszą być integralną częścią dokumentu, wyjątek stanowią dokumenty istniejące tylko w domenie rzeczywistej, których metadane są odpowiednimi wpisami w bazie.

---

## **Wymaganie 19 DOCUMENT\_CONVERSION**

*Obsługa konwersji dokumentu*

**Obszar:** Techniczny

**Sposób weryfikacji:** Prezentacja działania, Testy jednostkowe

**Załączniki:** [9]

**Wymagania powiązane:** brak

System musi umożliwiać konwersję formatów dokumentów, co najmniej w zakresie oferowanym przez system LibreOffice w wersji przynajmniej 3.6.4 lub równoważnym.





---

**Wymaganie 20 DOCUMENT\_FORMAT**

*Format dokumentu*

**Obszar:** Techniczny

**Sposób weryfikacji:** Prezentacja działania, Testy jednostkowe

**Załączniki:** brak

**Wymagania powiązane:** brak

Każdy dokument występujący w systemie musi być dokumentem XML lub musi być enkapsulowany językiem XML. Format musi zapewniać:

- podpis dokumentu zgodny z XADeS
- przechowywanie metadanych
- przechowywanie wersji dokumentu
- przechowywanie historii dokumentów
- przechowywanie wersji czysto tekstowej (kodowanie UTF-8) dokumentu dla skanów i plików binarnych.

Należy zaznaczyć, iż sprawa również musi być reprezentowana jako format XML.

---

**Wymaganie 21 DOCUMENT\_ID**

*Identyfikator dokumentu*

**Obszar:** Techniczny

**Sposób weryfikacji:** Prezentacja działania

**Załączniki:** brak

**Wymagania powiązane:** brak

System musi zapewniać jednoznaczną identyfikację dokumentów. W wypadku dokumentów papierowych identyfikatorem ma być kod kreskowy zgodny z code128. System musi umożliwiać również stosowanie kodu dwuwymiarowego QR. Kody te powinny być również opisane czytelny dla człowieka ciągiem znaków alfanumerycznych.



eArchiwum - Szczegółowy opis przedmiotu zamówienia

Załącznik numer 6 do SIWZ

---

**Wymaganie 22 DOCUMENT\_VERSIONING\_UPKEEP**

*Utrzymanie wersjonowania*

**Obszar:** Ogólny

**Sposób weryfikacji:** Prezentacja działania

**Załączniki:** brak

**Wymagania powiązane:** brak

System musi zapewniać wersjonowanie dokumentów elektronicznych.

---

---

**Wymaganie 23 DOCUMENT\_SIGNING**

*Podpisywanie dokumentów*

**Obszar:** Ogólny

**Sposób weryfikacji:** Prezentacja działania

**Załączniki:** brak

**Wymagania powiązane:** brak

System musi zapewniać podpis elektroniczny dokumentów. Wymaga się:

- obsługi metody XADeS,
- wsparcia dla wewnętrznego podpisu PG (certyfikaty własne),
- wsparcia dla kwalifikowanego podpisu cyfrowego,
- wsparcia dla podpisu na Platformie ePUAP (tylko dla dokumentów ePUAP).

Dodatkowo należy zaznaczyć, iż

- podpisany musi być cały enkapsulowany XMLem dokument, nie dopuszcza się osobnego pliku z podpisem,
  - operacje na sprawach (akceptacja, odmowa, dekretacja, etc). też muszą być podpisane jak wyżej.
- 

Projekt finansowany w ramach Regionalnego Programu Operacyjnego dla Województwa Pomorskiego na lata 2007 – 2013.



eArchiwum - Szczegółowy opis przedmiotu zamówienia

Załącznik numer 6 do SIWZ

---

## **Wymaganie 24 DOCUMENT\_VERIFICATION**

*Weryfikacja dokumentów*

**Obszar:** Ogólny

**Sposób weryfikacji:** Prezentacja działania

**Załączniki:** brak

**Wymagania powiązane:** brak

System musi umożliwiać sprawdzenie:

- czy dokument został podpisany,
  - jakie zmiany zostały wprowadzone,
  - czy podobny dokument już nie istnieje w systemie.
- 

Projekt finansowany w ramach Regionalnego Programu Operacyjnego dla Województwa Pomorskiego na lata 2007 – 2013.

## 6.4 Sprawy

---

### Wymaganie 25 FUNC\_ISSUE

*Sprawa*

**Obszar:** Ogólny

**Sposób weryfikacji:** Prezentacja działania

**Załączniki:** brak

**Wymagania powiązane:** brak

System musi być zorientowany na sprawy i umożliwiać szerokie możliwości konfigurowania dowolnych typów spraw i ich cech:

- numeracji,
- formularzy (definiowalnych z poziomu interfejsu użytkownika),
- sposobu wyświetlania,
- skryptów logiki – dzięki któremu można zdefiniować dowolną logikę sprawy.

System ma również umożliwiać szerokie możliwości filtrowania rejestrów spraw:

- Możliwość zbudowania dowolnego zapytania z poziomu interfejsu użytkownika, dotyczące sprawy przy wykorzystaniu wszystkich pól sprawy (statycznych oraz ze zdefiniowanego, dynamicznego formularza sprawy).
- Możliwość zapisania każdego z własnych zapytań (filtrów) użytkownika na stronie domowej systemu jako widoku „operacyjnego”, dzięki czemu po zalogowaniu ma on dostęp do wszystkich istotnych danych, na których pracuje na co dzień.

---

### Wymaganie 26 FUNC\_ISSUE\_NUMBERING

*Numerowanie spraw*

**Obszar:** Ogólny

**Sposób weryfikacji:** Prezentacja działania, Testy jednostkowe

**Załączniki:** brak

**Wymagania powiązane:** brak

System musi umożliwiać automatyczne numerowanie spraw (dla każdego typu sprawy oddzielne) wraz z możliwością zdefiniowania schematu numeracji dla poszczególnych typów spraw.

---

## **Wymaganie 27 FUNC\_ISSUE\_LOGIC**

*Logika spraw*

**Obszar:** Ogólny

**Sposób weryfikacji:** Prezentacja działania

**Załączniki:** brak

**Wymagania powiązane:** brak

System musi umożliwiać definiowanie logiki biznesowej dla formularzy spraw, przy pomocy zaawansowanej konfiguracji lub za pomocą języka skryptowego, w następującym minimalnym zakresie:

- możliwość wyliczenia wartości pola na podstawie innych pól,
- możliwość definiowania własnych reguł walidacji,
- możliwość reakcji na zdarzenia (zmiana wartości pola, utworzenie nowego dokumentu, zapisanie dokumentu, zmiana stanu dokumentu),
- możliwość dodania przypomnienia w zależności od warunków (i w reakcji na dowolne zdarzenia),
- możliwość zdefiniowania zadania dla użytkownika,
- możliwość dodania notatki,
- możliwość zmiany stanu obiektu,
- możliwość rozszerzenia/ograniczenia uprawnień,
- możliwość dołączenia załącznika.

---

## **Wymaganie 28 FUNC\_ISSUE\_STATES**

*Stan spraw*

**Obszar:** Ogólny

**Sposób weryfikacji:** Prezentacja działania

**Załączniki:** brak

**Wymagania powiązane:** brak

Dla każdego typu sprawy musi istnieć możliwość zdefiniowania listy stanów (etapów), w której dana sprawa może się znajdować. Użytkownicy mający uprawnienia do sprawy powinni mieć możliwość ręcznego ustawiania stanu sprawy. Uprawnienie to ma być możliwe do zablokowania przez administratora w przypadku skonfigurowania automatycznej zmiany stanów.

---

Projekt finansowany w ramach Regionalnego Programu Operacyjnego dla Województwa Pomorskiego na lata 2007 – 2013.



---

## **Wymaganie 29 FUNC\_ISSUE\_MAPPING**

*Powiązanie spraw i dokumentów*

**Obszar:** Ogólny

**Sposób weryfikacji:** Prezentacja działania

**Załączniki:** brak

**Wymagania powiązane:** brak

Sprawy tworzone w systemie muszą mieć możliwość łatwego wiązania ich ze sobą. Widok sprawy musi umożliwiać dotarcie do wszystkich spraw powiązanych z daną sprawą. To samo dotyczy dokumentów i powiązań sprawa-dokument.

## **6.5 Wymagania funkcjonalne w zakresie ogólnym**

---

### **Wymaganie 30 FUNC\_HIERARCHY**

*Hierarchia organizacji*

**Obszar:** Ogólny

**Sposób weryfikacji:** Prezentacja działania

**Załączniki:** brak

**Wymagania powiązane:** brak

Budowanie dowolnej drzewiastej struktury organizacyjnej. System musi:

- posiadać możliwość definiowania drzewa struktury organizacyjnej firmy wraz z przynależnością poszczególnych użytkowników do jednej lub więcej jednostek organizacyjnych,
- posiadać możliwość definiowania kierowników poszczególnych jednostek organizacyjnych z czego wynikać będzie zależność przełożony – podwładny,
- posiadać możliwość definiowania ról biznesowych poszczególnych pracowników (np. księgowość, dyrektor). Każdy z pracowników musi być przypisany przynajmniej do jednej roli biznesowej,
- umożliwiać wgląd przez przełożonego do spraw jego podwładnych.



---

## **Wymaganie 31 FUNC\_TASK\_LIST**

*Lista zadań*

**Obszar:** Ogólny

**Sposób weryfikacji:** Prezentacja działania

**Załączniki:** brak

**Wymagania powiązane:** wymaganie 32 na stronie 32

System ma oferować:

- osobistą listę zadań dla każdego z użytkowników – podstawowe miejsce pracy użytkowników, na która mają trafiać wszystkie informacje: zadania procesowe, zadania ręczne, przypomnienia.
- zlecenie zadań ręcznie, również w przypadku procesów (ścieżki ad-hoc),
- przekładanie (odraczania) zadań na inne terminy,
- delegowanie zadań,
- rozdzielanie zadań (np. jedno zadanie rozdzielone na trzy pod-zadania dla podwładnych, wraca na listę użytkownika zlecającego po zakończeniu zadań podwładnych, z informacją o wynikach pod-zadań). Możliwość realizacji ścieżek ad-hoc w procesie za pomocą tego mechanizmu,
- powiadomienia o zadaniach, np.: masz nowe zadanie, zadanie zleczone przez ciebie zostało zakończone,
- powiadomienia mailowe o zadaniach. Możliwość wykonywania akcji związanych z zadaniem z poziomu maila (np. zakończ, rozdziel, zakończ z wyborem dalszej ścieżki w procesie),
- listę zadań zastępowanego użytkownika,
- obsługę przypomnień:
  - każde pole daty w formularzu sprawy może być związane z przypomnieniem dla użytkownika,
  - przypomnienie w postaci maila lub zadania dla użytkownika,
  - przypomnienie cykliczne lub jednorazowe,
  - możliwość obserwacji spraw i powiadomień o dowolnych zmianach w obserwowanych sprawach.



---

### **Wymaganie 32 FUNC\_ABSENCE\_HANDLING**

*Obsługa zastępstw*

**Obszar:** Ogólny

**Sposób weryfikacji:** Prezentacja działania

**Załączniki:** brak

**Wymagania powiązane:** brak

System musi umożliwiać obsługę nieobecności i zastępstw użytkowników:

- definiowanie okresu nieobecności przez użytkownika (urlop) lub jego kierownika (nagła nieobecność),
- definiowanie osoby zastępującej podczas nieobecności,
- informowanie o nieobecności użytkownika w przypadku zlecenia mu zadań oraz w procesach,
- podpowiadanie w jego miejsce osoby zastępującej,
- przejęcie uprawnień.

---

### **Wymaganie 33 FUNC\_EMAIL\_HANDLING**

*Obsługa poczty elektronicznej*

**Obszar:** Ogólny

**Sposób weryfikacji:** Prezentacja działania

**Załączniki:** brak

**Wymagania powiązane:** brak

System ma umożliwiać:

- obsługę emaili wychodzących – możliwość wysłania dokumentów mailem prosto z systemu,
- poczta elektroniczna musi być wysyłana za pośrednictwem serwera pocztowego Politechniki (protokół SMTP),
- opcjonalną rejestrację e-maila w księdze wyjścia jako korespondencja wychodząca,
- podłączanie się do wskazywanych przez użytkowników kont IMAP i wprowadzanie listów i ich załączników do systemu celem zarejestrowania jako korespondencji przychodzącej, utworzenia z niej sprawy lub dołączenia jej do sprawy istniejącej.





eArchiwum - Szczegółowy opis przedmiotu zamówienia

Załącznik numer 6 do SIWZ

---

### **Wymaganie 34 FUNC\_ACCESS\_CONTROL**

*Uprawnienia*

**Obszar:** Ogólny/Techniczny

**Sposób weryfikacji:** Prezentacja działania, Testy jednostkowe

**Załączniki:** brak

**Wymagania powiązane:** brak

System musi umożliwiać:

- elastyczny system uprawnień do spraw, dokumentów i obiegu - listy kontroli dostępu według jednostek organizacyjnych, ról systemowych, grup uprawnień oraz imiennie,
- możliwość przełączenia przełożonego w tryb zarządzania, w którym otrzymuje dostęp do wszystkich spraw i dokumentów swoich podwładnych.
- panel zarządzania podwładnymi - podgląd bieżących i zakończonych zadań, otwartych spraw, dokumentów w edycji, raporty czasowe.

**Uwagi:** System musi umożliwiać wielowymiarowe definiowanie uprawnień do spraw i dokumentów - listy uprawnień imienne, według przynależności do jednostki organizacyjnej, według przynależności do roli biznesowej.

---

---

### **Wymaganie 35 FUNC\_OCR**

*Skanowanie i OCR*

**Obszar:** Techniczny

**Sposób weryfikacji:** Prezentacja działania, Testy jednostkowe

**Załączniki:** brak

**Wymagania powiązane:** brak

Możliwość automatycznego i masowego skanowania dokumentów do systemu (rozdzielczość powinna zapewnić kody kreskowe). Dodatkowo system ma zapewniać integrację z serwerami OCR, minimum dwoma, z czego jeden OpenSource.

---

Projekt finansowany w ramach Regionalnego Programu Operacyjnego dla Województwa Pomorskiego na lata 2007 – 2013.



---

**Wymaganie 36 FUNC\_CREDIBILITY**

*Wiarygodność*

**Obszar:** Ogólny

**Sposób weryfikacji:** Prezentacja działania

**Załączniki:** brak

**Wymagania powiązane:** brak

System musi umożliwiać jednoznaczną identyfikację użytkownika, a wszystkie operacje zapisywane w historii i w logach aplikacji muszą być przyporządkowane do konkretnego użytkownika i czasu.

---

**Wymaganie 37 FUNC\_LOCAL\_EXPORT**

*Eksport danych*

**Obszar:** Techniczny

**Sposób weryfikacji:** Prezentacja działania, Testy jednostkowe

**Załączniki:** brak

**Wymagania powiązane:** brak

Dla każdego z widoków systemu musi istnieć możliwość eksportu zawartości do formatu co najmniej XLS, CSV oraz XML. Szablon eksportu musi być konfigurowalny.



---

## **Wymaganie 38 FUNC\_COMMENTS**

*Komentarze*

**Obszar:** Ogólny

**Sposób weryfikacji:** Prezentacja działania

**Załączniki:** brak

**Wymagania powiązane:** brak

System musi umożliwiać pozostawianie komentarzy w sprawach i dokumentach przez uprawnionych użytkowników. Do komentarzy mają mieć dostęp wszyscy użytkownicy którzy posiadają uprawnienia dostępu do sprawy lub dokumentu. Komentarz ma składać się z kilku pól tworzonych dynamicznie. Minimalne typy pól:

- pole tekstowe,
- pole tekstowe z formatowaniem,
- data / data i czas,
- liczba całkowita,
- liczba zmiennoprzecinkowa,
- wartość logiczna,
- lista wyboru,
- powiązanie z inną sprawą/dokumentem,
- powiązanie z użytkownikiem,
- powiązanie z kontrahentem.



---

**Wymaganie 39 FUNC\_OPERATION\_HISTORY**

*Historia operacji*

**Obszar:** Ogólny

**Sposób weryfikacji:** Prezentacja działania

**Załączniki:** brak

**Wymagania powiązane:** brak

System musi rejestrować wszelkie zdarzenia związane ze sprawą i dokumentem. Lista zarejestrowanych zdarzeń musi być niemodyfikowalna i dostępna do wglądu dla wszystkich osób mających uprawnienia do sprawy/dokumentu. System musi umożliwiać rejestrowanie co najmniej następujących zdarzeń:

- dodanie komentarza,
- dołączenie dokumentu,
- podpisanie dokumentu,
- modyfikacja dokumentu - utworzenie nowej wersji,
- zastępstwo,
- dekretacja,
- zmiana stanu,
- zamknięcie / otwarcie sprawy,
- przydzielenie i wykonanie zadania,
- wykonanie kroku procedury obsługi.

---

**Wymaganie 40 FUNC\_PERSON\_MAPPING**

*Wiązanie osób z sprawami/dokumentami*

---

**Obszar:** Ogólny

**Sposób weryfikacji:** Prezentacja działania

**Załączniki:** brak

**Wymagania powiązane:** brak

System musi umożliwić prowadzenie bazy kontrahentów oraz tworzenie powiązań kontrahent - sprawa/dokument. Wykonawca musi zapewnić możliwość importu danych kontrahentów do Systemu z innych systemów zamawiającego.

---

---

**Wymaganie 41 FUNC\_USER\_LOAD**

*Obciążenie użytkowników*

---

**Obszar:** Ogólny

**Sposób weryfikacji:** Prezentacja działania

**Załączniki:** brak

**Wymagania powiązane:** brak

Podczas zlecania zadań system musi prezentować informację o aktualnym obciążeniu danego pracownika, aby umożliwić wybieranie pracowników najmniej obciążonych pracą.

---

---

**Wymaganie 42 FUNC\_DICT**

*Słowniki*

---

**Obszar:** Techniczny

**Sposób weryfikacji:** Prezentacja działania

**Załączniki:** [4]

**Wymagania powiązane:** wymaganie 79 na stronie 53

System musi pozwalać na stosowanie słowników hierarchicznych przy wypełnianiu pól opisu:

- muszą powstać co najmniej następujące słowniki: pomieszczeń, organizacyjny, kategorii archiwalnych oraz klas rzeczowego wykazu akt,
  - musi być możliwe zarządzanie zawartością słowników,
  - musi być możliwy import słowników z zewnątrz.
-



---

### **Wymaganie 43 FUNC\_SEARCH**

*Przeszukiwanie dokumentacji*

**Obszar:** Techniczny

**Sposób weryfikacji:** Prezentacja działania

**Załączniki:** brak

**Wymagania powiązane:** brak

- musi istnieć możliwość przeszukiwania pełnotekstowego jednostek archiwalnych,
- wyszukiwanie musi rozpoznawać polskie znaki narodowe, liczebniki, synonimy i skróty,
- system musi, na życzenie użytkownika, brać pod uwagę kolejności słów w zapytaniu,
- musi istnieć wyboru obszaru do przeszukania oraz stosowania filtrów na metadanych,
- wyszukiwanie nie może wymagać od użytkownika programowania kwerend,
- prezentacja wyników musi obejmować fragmenty treści zawierające znalezione dopasowania oraz metadane wybrane przez użytkownika,
- musi istnieć możliwość wyszukiwania dokumentacji odstającej od kryteriów przechowywania, np. zawierającej dokumenty oznaczone jako zniszczone, uszkodzone, brakujące, wypożyczone lub zawierające postaci cyfrowe bezużyteczne dla wyszukiwarki pełnotekstowej,
- musi istnieć możliwość przeglądania dokumentacji wskazanej w wynikach wyszukiwania.

---

## **6.6 Modelowanie procesów**

---

### **Wymaganie 44 WORKFLOW\_BPMN**

*Zgodność z BPMN 2.0*

**Obszar:** Techniczny

**Sposób weryfikacji:** Prezentacja działania, Testy jednostkowe

**Załączniki:** [12]

**Wymagania powiązane:** brak

Silnik ma umożliwiać import i eksport plików modelowych zgodnych ze standardem BPMN 2.0.

---

---

### **Wymaganie 45 WORKFLOW\_MODELING**

*Modelowanie procesów*

**Obszar:** Techniczny

**Sposób weryfikacji:** Prezentacja działania

**Załączniki:** brak

**Wymagania powiązane:** brak

System musi być wyposażony w moduł definiowania i wykonywania procedur pracy (procesów biznesowych). Definiowanie procedur musi odbywać się w formie graficznych diagramów.

---

---

### **Wymaganie 46 WORKFLOW\_ENGINE**

*Silnik procesów*

**Obszar:** Ogólny

**Sposób weryfikacji:** Prezentacja działania

**Załączniki:** brak

**Wymagania powiązane:** brak

Silnik oraz narzędzie projektowania procesów musi posiadać następujące możliwości funkcjonalne:

- definiowanie ról osób zaangażowanych w sprawę,
- definiowanie poszczególnych kroków procesu, zadań przydzielanych pracownikom w danych krokach oraz dostępnych ścieżek przejść pomiędzy poszczególnymi krokami,
- definiowania kroków decyzyjnych, w których system automatycznie podejmuje decyzję w sprawie wyboru ścieżki, w zależności od danych sprawy,
- realizację ścieżek równoległych, w których dwóch lub więcej pracowników wykonuje wspólnie działania związane ze sprawą,
- możliwość automatycznego sterowania stanami (etapami) sprawy.

**Uwagi:** *Wprowadzenie nowego procesu, lub nowej wersji procesu do systemu musi odbywać się bez konieczności zatrzymania serwera aplikacyjnego.*

---



eArchiwum - Szczegółowy opis przedmiotu zamówienia

Załącznik numer 6 do SIWZ

---

## **Wymaganie 47 WORKFLOW\_NOTIFY**

*Powiadomienia*

**Obszar:** Ogólny

**Sposób weryfikacji:** Prezentacja działania

**Załączniki:** brak

**Wymagania powiązane:** brak

Podczas wykonywania procesów informacje o koniecznych do wykonania działaniach powinny zostać wysłane do użytkowników w formie e-maila i odpowiedniej informacji w systemie.

## **6.7 Interfejs użytkownika**

---

### **Wymaganie 48 GUI\_GENERAL**

*Interfejs użytkownika*

**Obszar:** Techniczny

**Sposób weryfikacji:** Prezentacja działania

**Załączniki:** brak

**Wymagania powiązane:** brak

System ma umożliwiać dostosowanie interfejsu użytkownika.

Projekt finansowany w ramach Regionalnego Programu Operacyjnego dla Województwa Pomorskiego na lata 2007 – 2013.





---

## **Wymaganie 49 GUI\_ISSUE\_FORM**

*Formularz sprawy*

**Obszar:** Ogólny

**Sposób weryfikacji:** Prezentacja działania

**Załączniki:** brak

**Wymagania powiązane:** brak

Dla każdego z typów spraw system musi umożliwić zdefiniowanie formularza sprawy. Formularz sprawy musi być możliwy do zdefiniowania co najmniej z następujących typów pól:

- pole tekstowe,
- pole tekstowe z formatowaniem,
- data / data i czas,
- liczba całkowita,
- liczba zmiennoprzecinkowa,
- wartość logiczna,
- lista wyboru,
- powiązanie z inną sprawą/dokumentem,
- powiązanie z użytkownikiem,
- powiązanie z kontrahentem.

**Uwagi:** *System musi uwzględniać możliwość zmian formularza dla danej sprawy i tym samym zachować kompatybilność wsteczną. System musi umożliwiać dostęp do obsługi formularza przez systemy zewnętrzne. Formularz musi być reprezentowany za pomocą języka XML*

---

---

## **Wymaganie 50 GUI\_VIEWS**

*Widoki*

**Obszar:** Ogólny

**Sposób weryfikacji:** Prezentacja działania

**Załączniki:** brak

**Wymagania powiązane:** brak

System musi umożliwiać przeglądanie spraw w tabelarycznych widokach. Każdy z widoków musi umożliwiać odfiltrowanie pokazywanych w nim spraw poprzez zdefiniowanie warunków dla dowolnych pól sprawy, zdefiniowanych wcześniej przez administratora w formularzu sprawy. System musi umożliwić definiowanie złożonych filtrów dla widoków za pomocą operatorów „i” oraz „lub” (AND, OR) – czyli np. musi istnieć możliwość wyświetlenia spraw, których data utworzenia jest większa od podanej daty, oraz twórcą jest zadany pracownik. System musi umożliwiać zapisywanie skonfigurowanych filtrów pod wybraną nazwą jako własne widoki spraw, oraz łatwe ich przywracanie. Każdy z użytkowników musi mieć możliwość tworzenia i zapisywania własnych widoków. Administrator systemu może tworzyć globalne widoki widoczne u wszystkich użytkowników.

---

## **Wymaganie 51 GUI\_DIRECTORIES**

*Foldery*

**Obszar:** Ogólny

**Sposób weryfikacji:** Prezentacja działania

**Załączniki:** brak

**Wymagania powiązane:** brak

System musi umożliwić tworzenie struktury folderów do których można przenosić dokumenty za pomocą funkcji drag-and-drop. Każdy z użytkowników musi mieć możliwość tworzenia własnych, prywatnych folderów w strukturze. Musi być również możliwość tworzenia folderów do których dostęp będzie posiadać większa ilość użytkowników oraz folderów publicznych.



eArchiwum - Szczegółowy opis przedmiotu zamówienia

Załącznik numer 6 do SIWZ

---

**Wymaganie 52 GUI\_INTEGRATION**

*Integracja z pakietami Office*

**Obszar:** Ogólny

**Sposób weryfikacji:** Prezentacja działania

**Załączniki:** brak

**Wymagania powiązane:** brak

System musi wspierać możliwość otwarcia dokumentu bezpośrednio z przeglądarki internetowej w pakiecie biurowym Microsoft Office bądź Open/Libre Office. Po otwarciu dokumentu użytkownik musi móc zmienić treść dokumentu a następnie zapisać dokument bezpośrednio w Systemie.

---

**Wymaganie 53 GUI\_DOCUMENT\_PREVIEW**

*Podgląd dokumentów*

**Obszar:** Ogólny

**Sposób weryfikacji:** Prezentacja działania

**Załączniki:** brak

**Wymagania powiązane:** brak

System ma umożliwiać podgląd dokumentu bez konieczności jego otwierania.

---

**Wymaganie 54 GUI\_WORKFLOW\_PREVIEW**

*Podgląd obiegu*

**Obszar:** Ogólny

**Sposób weryfikacji:** Prezentacja działania

**Załączniki:** brak

**Wymagania powiązane:** brak

System musi umożliwiać podgląd całości obiegu danej sprawy/dokumentu, oznaczając miejsca odwiedzone i aktualną pozycję.

Projekt finansowany w ramach Regionalnego Programu Operacyjnego dla Województwa Pomorskiego na lata 2007 – 2013.



## 7 Wymagania w zakresie modułów

### 7.1 Kancelaria ogólna

---

#### Wymaganie 55 CEP\_MAIL\_REG

*Rejestracja poczty*

---

**Obszar:** Ogólny

**Sposób weryfikacji:** Prezentacja działania

**Załączniki:** brak

**Wymagania powiązane:** brak

System musi rejestrować pocztę:

- zewnętrzną przychodzącą do CEP,
- zewnętrzną wychodzącą z CEP,
- wewnętrzną przychodzącą do CEP,
- wewnętrzną wychodzącą z CEP.

Rejestracji muszą podlegać co najmniej:

- dane teleadresowe nadawcy,
- dane teleadresowe odbiorcy,
- data nadania,
- data odbioru,
- rodzaj dostawcy (poczta, kurier, etc.),
- rodzaj przesyłki (list, list polecony, paczka etc.).

**Uwaga 1:** System musi umożliwiać podpowiadanie wyżej wymienionych danych.

**Uwaga 2:** Dodatkowo musi być możliwość dołączenia komentarza do przesyłki.

**Uwaga 3:** Elementy podlegające rejestracji powinny być rozszerzane w razie potrzeb.

---



---

## **Wymaganie 56 CEP\_MAIL\_WORKFLOW**

*Obsługa obiegu przesyłek pocztowych*

**Obszar:** Ogólny

**Sposób weryfikacji:** Prezentacja działania

**Załączniki:** brak

**Wymagania powiązane:** brak

System musi obsługiwać pełny obieg przesyłek pocztowych oraz przenikanie się z **dużym obiegiem (EOD)**. System powinien informować (również poprzez e-mail z możliwością wyłączenie przez użytkownika lub administratora) wewnętrznego adresata i nadawcę iż:

- przesyłka została zarejestrowana w danym punkcie pocztowym,
- jest do odbioru w danym punkcie pocztowym,
- została pobrana przez osobę upoważnioną i aktualnie się przemieszcza wewnątrz PG
- jest do odbioru w danym punkcie serwisowym,
- przesyłka została nadana,
- przesyłka została już przez niego odebrana.

System powinien umożliwiać historię wszystkich paczek użytkownika wraz z rejestrem (wymaganie 55 na stronie 44).

**Uwaga 1:** *Informacje o przemieszczeniu przesyłki dotyczą tylko faktu, iż przesyłka opuściła dany punkt pocztowy i zmierza do innego punktu pocztowego lub punktu serwisowego*

**Uwaga 2:** *Pełny obieg oznacza obsługę przekazywania przesyłki między punktami pocztowymi (CEP) oraz między punktami pocztowymi a punktami serwisowymi (SP)*

---

---

## **Wymaganie 57 CEP\_MAIL\_LOCAL\_OFFICES**

*Obsługa pośrednich punktów CEP*

**Obszar:** Ogólny

**Sposób weryfikacji:** Prezentacja działania

**Załączniki:** brak

**Wymagania powiązane:** brak

System ma umożliwiać obsługę wielu punktów pocztowych (CEP) umieszczonych w kampusie PG.

---



---

**Wymaganie 58 CEP\_MAIL\_DELIVERY**

*Dostarczanie poczty*

**Obszar:** Ogólny

**Sposób weryfikacji:** Prezentacja działania

**Załączniki:** brak

**Wymagania powiązane:** brak

System musi umożliwiać otrzymywanie poczty przez adresatów nie będących pracownikami PG. Potwierdzenie odbioru przez adresatów nie będących pracownikami PG powinno wiązać się z podaniem przez nich danych z ich dokumentów tożsamości i odnotowanie tego faktu w systemie przez CEP.

---

**Wymaganie 59 CEP\_MAIL\_SEND**

*Przygotowanie paczki*

**Obszar:** Ogólny

**Sposób weryfikacji:** Prezentacja działania

**Załączniki:** brak

**Wymagania powiązane:** brak

System musi wspomóc tworzenie przesyłki pocztowej zawierającej dokumenty. Dokumenty przeznaczone do wysłania do konkretnej osoby powinny zostać oznaczone w systemie i powiązane z adresatem.

---

**Wymaganie 60 CEP\_MAIL\_RECIPIENT\_STICKER**

*Wydruk naklejek adresowych*

**Obszar:** Ogólny

**Sposób weryfikacji:** Prezentacja działania

**Załączniki:** brak

**Wymagania powiązane:** wymaganie 59 na stronie 46

System ma umożliwiać drukowanie naklejki adresowej dla odpowiednio przygotowanej paczki.



---

### **Wymaganie 61 CEP\_ID\_MAPPING**

*Połączenie przesyłki z zawartością*

**Obszar:** Ogólny

**Sposób weryfikacji:** Prezentacja działania

**Załączniki:** brak

**Wymagania powiązane:** brak

System musi umożliwiać połączenie paczki z jej zawartością. Przy odbieraniu paczki i stwierdzeniu przez adresata, iż część dokumentów musi zostać wprowadzona do systemu, system ma umożliwić odwzorowanie danych adresowych nadawcy z dokumentami. Preferowaną metodą byłoby zeskanowanie kodu kreskowego z paczki lub zaznaczenie przesyłki w systemie.

---

### **Wymaganie 62 CEP\_PACKAGE\_ID**

*Identyfikator paczki*

**Obszar:** Ogólny

**Sposób weryfikacji:** Prezentacja działania

**Załączniki:** brak

**Wymagania powiązane:** brak

Każda paczka przemieszczająca się w **małym obiegu** i na styku **małego obiegu** z **EOD** ma posiadać identyfikator w postaci kodu kreskowego.

## **7.2 Elektroniczny Obieg Dokumentów**

### **7.2.1 Ogólne**

---

### **Wymaganie 63 EOD\_AD\_HOC\_WORKFLOW**

*Obsługa obiegu ad-hoc*

**Obszar:** EOD

**Sposób weryfikacji:** Prezentacja działania

**Załączniki:** brak

**Wymagania powiązane:** brak

System musi umożliwiać obsługę obiegu ad-hoc, czyli bezpośredniej dekretacji dokumentu/sprawy.



eArchiwum - Szczegółowy opis przedmiotu zamówienia

Załącznik numer 6 do SIWZ

---

**Wymaganie 64 EOD\_BPMN\_WORKFLOW**

*Obsługa obiegu sztywnych*

**Obszar:** EOD

**Sposób weryfikacji:** Prezentacja działania

**Załączniki:** brak

**Wymagania powiązane:** por. sekcję 6.6

System ma umożliwiać obsługę formularzy i sztywnych obiegu.

---

**7.2.2 DEP**

---

**Wymaganie 65 DEP\_DOCUMENT\_SCANNING**

*Skanowanie dokumentów*

**Obszar:** Ogólny

**Sposób weryfikacji:** Prezentacja działania

**Załączniki:** brak

**Wymagania powiązane:** wymaganie 35 na stronie 33

Moduł musi zapewniać możliwość skanowania dokumentów.

---

---

**Wymaganie 66 DEP\_DOCUMENT\_METADATA**

*Opisywanie dokumentów*

**Obszar:** Ogólny

**Sposób weryfikacji:** Prezentacja działania

**Załączniki:** brak

**Wymagania powiązane:** brak

Moduł ma umożliwiać opisanie dokumentu za pomocą metadanych.

---

Projekt finansowany w ramach Regionalnego Programu Operacyjnego dla Województwa Pomorskiego na lata 2007 – 2013.





eArchiwum - Szczegółowy opis przedmiotu zamówienia

Załącznik numer 6 do SIWZ

---

**Wymaganie 67 DEP\_DOCUMENT\_OCR**

*Rozpoznawanie tekstu*

**Obszar:** Ogólny

**Sposób weryfikacji:** Prezentacja działania

**Załączniki:** brak

**Wymagania powiązane:** wymaganie 35 na stronie 33

Moduł musi zapewniać możliwość rozpoznawania tekstu w zeskanowanych dokumentach.

---

---

**Wymaganie 68 DEP\_DOCUMENT\_WORKFLOW\_START**

*Uruchomienie obiegu*

**Obszar:** Ogólny

**Sposób weryfikacji:** Prezentacja działania

**Załączniki:** por. sekcję 6.6

**Wymagania powiązane:** brak

Moduł ma zapewniać możliwość uruchomienia procesu sztywnego lub ad-hoc.

---

---

**Wymaganie 69 DEP\_PACKAGE\_IMPORT**

*Przyjęcie paczek*

**Obszar:** Ogólny

**Sposób weryfikacji:** Prezentacja działania

**Załączniki:** por. sekcję 7.1

**Wymagania powiązane:** brak

Moduł musi umożliwiać przyjęcie paczki z **małego obiegu**.

---

Projekt finansowany w ramach Regionalnego Programu Operacyjnego dla Województwa Pomorskiego na lata 2007 – 2013.



### 7.2.3 DCP

---

**Wymaganie 70 DCP\_DOCUMENT\_OPERATIONS**

---

*Operacje na dokumencie*

**Obszar:** Ogólny

**Sposób weryfikacji:** Prezentacja działania

**Załączniki:** brak

**Wymagania powiązane:** por. sekcję 6.3, wymaganie 15 na stronie 22

System ma umożliwiać podstawowe operacje na dokumencie.

---

---

**Wymaganie 71 DCP\_DOCUMENT\_WORKFLOW**

---

*Obsługa obiegu*

**Obszar:** Ogólny

**Sposób weryfikacji:** Prezentacja działania

**Załączniki:** por. sekcję 6.6

**Wymagania powiązane:** brak

Moduł musi zapewnić możliwość kontynuowania obiegu lub dalszej dekretacji w wypadku obiegu ad-hoc.

---

### 7.2.4 DEEP

---

**Wymaganie 72 DEEP\_SIGNATURE\_VERIFICATION**

---

*Weryfikacja podpisów*

**Obszar:** Ogólny

**Sposób weryfikacji:** Prezentacja działania

**Załączniki:** brak

**Wymagania powiązane:** wymaganie 24 na stronie 27

Moduł ma umożliwiać weryfikację dokumentu.

---



eArchiwum - Szczegółowy opis przedmiotu zamówienia

Załącznik numer 6 do SIWZ

---

**Wymaganie 73 DEEP\_DOCUMENT\_WORKFLOW\_END**

*Zakończenie obiegu*

**Obszar:** Ogólny

**Sposób weryfikacji:** Prezentacja działania

**Załączniki:** brak

**Wymagania powiązane:** brak

Moduł ma umożliwiać zakończenie obiegu i przekazanie dokumentu/sprawy do archiwum (**DAP** lub **CAP**) .

---

---

**Wymaganie 74 DEEP\_PACKAGE\_EXPORT**

*Przygotowanie paczek*

**Obszar:** Ogólny

**Sposób weryfikacji:** Prezentacja działania

**Załączniki:** brak

**Wymagania powiązane:** por. sekcję 7.1

Moduł musi umożliwiać tworzenie paczek ze spraw/dokumentów i przekazanie ich w **mały obieg** do **CEP**.

---

**7.2.5 DAP**

---

**Wymaganie 75 DAP\_DOCUMENT\_VERIFICATION**

*Weryfikacja dokumentów*

**Obszar:** Ogólny

**Sposób weryfikacji:** Prezentacja działania

**Załączniki:** brak

**Wymagania powiązane:** wymaganie 24 na stronie 27

Moduł musi umożliwiać weryfikację dokumentu.

---

Projekt finansowany w ramach Regionalnego Programu Operacyjnego dla Województwa Pomorskiego na lata 2007 – 2013.



eArchiwum - Szczegółowy opis przedmiotu zamówienia

Załącznik numer 6 do SIWZ

---

### **Wymaganie 76 DAP\_WORKFLOW\_RESTART**

*Powrót do obiegu*

**Obszar:** Ogólny

**Sposób weryfikacji:** Prezentacja działania

**Załączniki:** brak

**Wymagania powiązane:** brak

Moduł ma umożliwić ponowne wprowadzenie dokumentu do **dużego obiegu**.

---

---

### **Wymaganie 77 DAP\_CAP\_WORKFLOW**

*Przekazanie do CAP*

**Obszar:** Ogólny

**Sposób weryfikacji:** Prezentacja działania

**Załączniki:** brak

**Wymagania powiązane:** wymaganie 79 na stronie 53, wymaganie 86 na stronie 56

Moduł musi umożliwić przekazanie dokumentu/sprawy do archiwum głównego - **CAP**.

---

## **7.3 Archiwum**

---

### **Wymaganie 78 CAP\_ACT\_ID**

*Identyfikacja dokumentacji do archiwizacji*

**Obszar:** Ogólny/EOD

**Sposób weryfikacji:** Prezentacja działania, Testy systemowe, Testy jednostkowe

**Załączniki:** [4]

**Wymagania powiązane:** wymaganie 79 na stronie 53

System musi przypominać o nadchodzącym terminie archiwizacji spraw zamkniętych oraz musi wspierać identyfikację dokumentów kwalifikujących się do archiwizacji w CAP.

---

Projekt finansowany w ramach Regionalnego Programu Operacyjnego dla Województwa Pomorskiego na lata 2007 – 2013.



eArchiwum - Szczegółowy opis przedmiotu zamówienia

Załącznik numer 6 do SIWZ

---

**Wymaganie 79 CAP\_ACT\_PREP**

*Przygotowanie dokumentacji do archiwizacji*

**Obszar:** Ogólny/EOD

**Sposób weryfikacji:** Prezentacja działania, Testy jednostkowe

**Załączniki:** [4]

**Wymagania powiązane:** wymaganie 1 na stronie 13, wymaganie 30 na stronie 30, wymaganie 15 na stronie 22, wymaganie 16 na stronie 23, wymaganie 17 na stronie 23, wymaganie 66 na stronie 48, wymaganie 21 na stronie 25, wymaganie 78 na stronie 52, wymaganie 42 na stronie 37, wymaganie 77 na stronie 52, wymaganie 82 na stronie 54

System musi wspierać organizację akt w jednostki archiwalne wg Instrukcji Archiwalnej PG.

---

---

**Wymaganie 80 CAP\_ACT\_TMPLT**

*Szablony wymagane przez Archiwum*

**Obszar:** Techniczny

**Sposób weryfikacji:** Prezentacja działania, Testy jednostkowe

**Załączniki:** Załączniki 10 i 11 do Instrukcji Archiwalnej PG

**Wymagania powiązane:** wymaganie 16 na stronie 23, wymaganie 79 na stronie 53

System musi generować spisy spraw, etykiety teczek i segregatorów wg wybranych szablonów.

---

Projekt finansowany w ramach Regionalnego Programu Operacyjnego dla Województwa Pomorskiego na lata 2007 – 2013.



---

**Wymaganie 81 CAP\_ACT\_QRY**

*Zapytania o materiały archiwalne*

**Obszar:** Ogólny/EOD

**Sposób weryfikacji:** Prezentacja działania, Testy jednostkowe

**Załączniki:** [4]

**Wymagania powiązane:** wymaganie 82 na stronie 54, wymaganie 84 na stronie 55, wymaganie 94 na stronie 60

System musi obsługiwać proces ubiegania się o udostępnienie, wypożyczenie bądź zwrot akt:

- musi zostać zorganizowane składanie do CAP wniosków o udostępnienie bądź wypożyczenie akt i o udostępnienie danych osobowych,
- system musi przekazywać interesantowi odpowiedzi na wnioski, postaci cyfrowe akt, powiadomienia o dostępności lub braku akt papierowych,
- muszą być obsługiwani zarówno interesanci istniejący wewnątrz Politechniki, jak i zewnętrzni.

---

**Wymaganie 82 CAP\_ACT\_OUT**

*Wycyfywanie dokumentacji z archiwum*

**Obszar:** Ogólny/EOD

**Sposób weryfikacji:** Prezentacja działania, Testy jednostkowe

**Załączniki:** [4]

**Wymagania powiązane:** wymaganie 79 na stronie 53, wymaganie 86 na stronie 56, wymaganie 81 na stronie 54

W systemie musi zostać zorganizowane wycyfywanie jednostek archiwalnych z CAP celem zwrotu do macierzystej jednostki organizacyjnej. Zwrot musi obejmować kontrolę poprawności i kompletności akt, zmianę uprawnień, transport akt oraz ponowne dopuszczenie ich do obiegu.



---

**Wymaganie 83 CAP\_ACT\_SHOW**

*Publikacja materiałów archiwalnych*

**Obszar:** Ogólny/Techniczny

**Sposób weryfikacji:** Prezentacja działania, Testy integracyjne, Testy jednostkowe

**Załączniki:** [4]

**Wymagania powiązane:** brak

System musi wspierać, samodzielnie bądź we współpracy z innymi systemami istniejącymi na Politechnice, publikację listy akt przechowywanych w CAP:

- w interfejsie webowym dla użytkowników zewnętrznych musi być możliwe umieszczanie, wyszukiwanie i prezentacja akt publicznie dostępnych,
- system musi wspierać identyfikację akt, które kwalifikują się do publicznego udostępnienia na podstawie wypełnienia kryteriów prawnych.

---

**Wymaganie 84 CAP\_ACT\_LEND**

*Udostępnianie i wypożyczanie dokumentacji z archiwum*

**Obszar:** Ogólny/EOD

**Sposób weryfikacji:** Prezentacja działania, testy systemowe, Testy jednostkowe

**Załączniki:** [4]

**Wymagania powiązane:** wymaganie 86 na stronie 56, wymaganie 81 na stronie 54

System musi umożliwiać wypożyczenie jednostek archiwalnych poza CAP:

- System musi generować i przechowywać karty wypożyczenia lub udostępnienia akt wg zał. 3 do Instrukcji Archiwalnej PG oraz umożliwiać ich drukowanie.
- System musi rejestrować wypożyczenia, zwroty oraz stan akt.
- System musi przypominać użytkownikom o terminach zwrotu akt.
- System musi obsłużyć przypadki uszkodzenia lub kradzieży wypożyczonych akt fizycznych, np. generować i przechowywać protokoły wg zał. 7 do Instrukcji Archiwalnej PG.

---

**Wymaganie 85 CAP\_ACT\_EXP***Wydzielanie i brakowanie dokumentacji archiwalnej*

---

**Obszar:** Ogólny

**Sposób weryfikacji:** Prezentacja działania, Testy jednostkowe

**Załączniki:** [4]

**Wymagania powiązane:** wymaganie 1 na stronie 13, wymaganie 86 na stronie 56

System musi wspierać wydzielanie i brakowanie akt niewymagających już przechowywania:

- muszą istnieć środki wydzielania dokumentacji przeterminowanej do osobnych ewidencji, powiązanych z instancjami procesu ekspertyzy i brakowania,
- musi zostać zorganizowana obsługa komisji oceniających, przewidzianych §20 Instrukcji archiwalnej PG, np. umawianie spotkań oraz tworzenie protokołów wg zał. 4, 5 i 9 Instrukcji.
- muszą być możliwe przegląd, anulowanie wydzielenia i edycja wydzielonych jednostek archiwalnych, np. zmiana kategorii, miejsca składowania czy usunięcie treści brakowanych,
- system musi wspierać komunikację z Archiwum państwowym w Gdańsku w zakresie uzyskiwania ekspertyz oraz pozwoleń na niszczenie akt.

---

**Wymaganie 86 CAP\_ACT\_REG***Ewidencja dokumentacji archiwalnej*

---

**Obszar:** Techniczny

**Sposób weryfikacji:** Prezentacja działania, Testy jednostkowe

**Załączniki:** [4]

**Wymagania powiązane:** wymaganie 77 na stronie 52, wymaganie 82 na stronie 54, wymaganie 84 na stronie 55, wymaganie 85 na stronie 56, wymaganie 39 na stronie 36

System musi ewidencjonować procesy zachodzące w CAP oraz przechowywaną tam dokumentację:

- ewidencja musi być bezobsługowo aktualizowana przez procesy zachodzące w archiwum,
- musi być możliwy import ewidencji z arkuszy XLS przed wdrożeniem systemu,
- system musi umożliwiać dokładną lokalizację miejsca przechowywania akt i ocenę ich stanu,
- system musi wspierać tworzenie, przekazywanie, przechowywanie, ewidencję i weryfikację spisów zdawczo-odbiorczych (zał. 1 i 2 Instrukcji Archiwalnej PG).





## 7.4 Wspólny punkt drukowania

---

### **Wymaganie 87 CPP\_ID\_REG**

*Ewidencjonowanie identyfikatorów*

---

**Obszar:** Ogólny

**Sposób weryfikacji:** Prezentacja działania

**Załączniki:** brak

**Wymagania powiązane:** brak

Moduł musi ewidencjonować identyfikatory (kody kreskowe). System ma wiedzieć jaka partia kodów trafiła do danego punktu serwisowego. Dodatkowo system musi wykryć gdy w danym punkcie serwisowym zostanie użyty kod dla niego nieprzeznaczony.

---

---

### **Wymaganie 88 CPP\_WORKFLOW**

*Obsługa obiegu kodów kreskowych*

---

**Obszar:** Ogólny

**Sposób weryfikacji:** Prezentacja działania

**Załączniki:** brak

**Wymagania powiązane:** brak

Moduł ma umożliwiać obsługę obiegu dystrybucji kodów kreskowych do punktów pocztowych i punktów serwisowych.

---



## 8 Wymagania w zakresie wymiany informacji z innymi systemami

### 8.1 Serwer uwierzytelniania CAS

---

#### Wymaganie 89 XSYS\_CAS\_AUTH

*Uwierzytelnianie przez CAS*

**Obszar:** Techniczny

**Sposób weryfikacji:** Prezentacja działania, Testy integracyjne

**Załączniki:** brak

**Wymagania powiązane:** wymaganie 90 na stronie 58

Systemu musi umożliwiać uwierzytelnienie użytkownika za pośrednictwem wspólnego punktu logowania dla politechnicznych usług WWW, opartego o serwer Jasig CAS.

---

---

#### Wymaganie 90 XSYS\_CAS\_PROX

*Propagacja tożsamości CAS*

**Obszar:** Techniczny

**Sposób weryfikacji:** Prezentacja działania, Testy integracyjne

**Załączniki:** brak

**Wymagania powiązane:** wymaganie 89 na stronie 58, wymaganie 91 na stronie 59

Musi być możliwa komunikacja w imieniu użytkownika – uwierzytelnionego we wspólnym punkcie logowania dla politechnicznych usług webowych – z innymi systemami korzystającymi z tego punktu. Należy w tym celu wykorzystać mechanizm CAS Proxy.

---



## 8.2 Usługa katalogowa

---

### Wymaganie 91 XSYS\_USR\_PROF

*Dane osobowe*

**Obszar:** Techniczny

**Sposób weryfikacji:** Prezentacja działania, Testy integracyjne

**Załączniki:** brak

**Wymagania powiązane:** brak

W sytuacjach wymagających przechowywania w systemie danych użytkowników, musi istnieć możliwość pobierania z zewnętrznego systemu korzystając z protokołu LDAP, XML-RPC lub JSON-RPC.

---

### Wymaganie 92 XSYS\_USR\_PASS

*Hasła użytkowników*

**Obszar:** Techniczny

**Sposób weryfikacji:** Prezentacja działania, Testy integracyjne

**Załączniki:** brak

**Wymagania powiązane:** brak

W sytuacjach wykluczających użycie CAS, a wymagających uwierzytelnienia, musi istnieć możliwość sprawdzenia nazwy i hasła użytkownika w zewnętrznym systemie korzystając z protokołu LDAP, XML-RPC lub JSON-RPC.

## 8.3 Zewnętrzne repozytoria JCR/CMIS

---

### Wymaganie 93 XSYS\_JCR\_XCHG

*Repozytoria JCR/CMIS*

**Obszar:** Techniczny

**Sposób weryfikacji:** Prezentacja działania, Testy integracyjne

**Załączniki:** [1, 11]

**Wymagania powiązane:** brak

Wymagana jest możliwość podłączania do zewnętrznych repozytoriów JCR bezpośrednio lub korzystając z protokołu CMIS celem wymiany dokumentów między nimi a systemem.



## 8.4 ePUAP

---

### Wymaganie 94 XSYS\_EPUAP\_INT

*Przyjmowanie spraw z ePUAP*

---

**Obszar:** Techniczny/EOD

**Sposób weryfikacji:** Prezentacja działania, Testy integracyjne

**Załączniki:** [10]

**Wymagania powiązane:** brak

- musi być możliwe przyjmowanie do CEP spraw wniesionych za pośrednictwem elektronicznej skrzynki podawczo-odbiorczej ePUAP,
  - musi być możliwa wymiana dokumentów między systemem a ePUAP,
  - musi być możliwa aktualizacja statusu sprawy w ePUAP.
- 

## 8.5 eKwestura

---

### Wymaganie 95 XSYS\_LOGISTICS\_INT

*Integracja z systemem eKwestura*

---

**Obszar:** Techniczny/EOD

**Sposób weryfikacji:** Prezentacja działania, Testy integracyjne

**Załączniki:** brak

**Wymagania powiązane:** brak

Wymagany zakres integracji z zewnętrznym systemem TETA Constellation, korzystając z jego API:

- udostępnienie proxy do API systemu eKwestura z poziomu skryptów EOD,
  - przekazywanie wprowadzonych poprzez EOD dokumentów zdarzeń gospodarczych do systemu eKwestura,
  - odpytywanie systemu eKwestura o prawidłowość dokumentów zdarzeń gospodarczych,
  - przekazywanie ewidencji z systemu eKwestura do EOD celem archiwizacji.
-



---

**Wymaganie 96 XSYS\_LOGISTICS\_WORKFLOW** *Obieg dokumentów zdarzeń gospodarczych*

---

**Obszar:** Ogólny/EOD

**Sposób weryfikacji:** Prezentacja działania, Testy integracyjne

**Załączniki:** brak

**Wymagania powiązane:** brak

- musi być możliwe zorganizowanie z wykorzystaniem EOD oraz API systemu TETA Constellation elektronicznego obiegu dokumentów zdarzeń gospodarczych w jednostkach centralnych Politechniki,
- dokumenty zdarzeń gospodarczych przychodzące na Uczelnię muszą być na wejściu do EOD cyfryzowane i dodatkowo rejestrowane w TETA Constellation.

---

## 8.6 Baza kontrahentów

---

**Wymaganie 97 XSYS\_CONTRACTOR\_DB**

*Baza kontrahentów*

**Obszar:** Techniczny

**Sposób weryfikacji:** Testy jednostkowe i integracyjne

**Załączniki:** brak

**Wymagania powiązane:** brak

System musi wystawić interfejs służący do dwukierunkowej synchronizacji danych z zewnętrzną bazą kontrahentów.

---



## 9 Wymagania na raporty i statystyki

---

### Wymaganie 98 RAPORT\_GENERAL

*Raporty*

**Obszar:** Ogólny

**Sposób weryfikacji:** Prezentacja działania

**Załączniki:** brak

**Wymagania powiązane:** brak

System musi umożliwiać tworzenie dowolnych zestawień i raportów konfigurowalnych przez użytkownika. Należy zadbać aby dostępne były co najmniej:

- raport dla kierownika (zawierający analizę realizacji spraw przez wszystkich jego bezpośrednich podwładnych) - grupowanie po osobach, sortowanie po sprawach. Raport ma pokazywać sprawy, status realizacji, czas załatwienia dla wybranego okresu i statusów (nowe, rozpoczęte, w toku, zamknięte, etc.),
- raport pozwalający śledzić dowolnie wybraną (po numerze) sprawę. bez grupowania, sortowanie po dacie. Raport ma pokazywać historię sprawy od jej inicjacji aż do archiwum. U jakich osób była, u kogo i jak długo leżała, jakie były komentarze dodane itp.,
- lista spraw najdłużej zalegających z podziałem na jednostki organizacyjne i osoby (do wyboru okresy zalegania: tydzień, miesiąc, X dni),
- lista spraw najszybciej załatwionych z podziałem na jednostki i osoby,
- lista spraw z podziałem na jednostki i osoby,
- lista spraw sortowana po datach wraz ze statusami,
- lista moich spraw (sprawy dla wybranego, zalogowanego pracownika) z podziałem na statusy,
- lista spraw do zrobienia.



---

**Wymaganie 99 RAPORT\_WORKER**

*Zadania do zrobienia przez pracownika*

---

**Obszar:** Ogólny

**Sposób weryfikacji:** Prezentacja działania

**Załączniki:** brak

**Wymagania powiązane:** brak

Wymagana jest możliwość utworzenia na żądanie dowolnego użytkownika systemu raportu lub listy, widocznej tylko dla niego, wyszczególniającej jego zadania, z możliwością grupowania i sortowania według:

- statusu zadania, np. nowe, realizowane, opóźnione, odrzucone, wykonane,
- terminów, np. do zrobienia do końca dnia, do końca tygodnia, do końca miesiąca,
- daty wpłynięcia lub wieku zadania lub, np. zgłoszone dzisiaj, w ostatnim tygodniu, w ostatnim miesiącu,
- zleceniodawców,
- procesów, których zadanie dotyczy lub z których pochodzi,
- spraw, których zadanie dotyczy.



---

## **Wymaganie 100 RAPORT\_CAP**

*Raporty na potrzeby Archiwum*

---

**Obszar:** Techniczny

**Sposób weryfikacji:** Prezentacja działania

**Załączniki:** [4]

**Wymagania powiązane:** wymaganie 86 na stronie 56

System ma umożliwiać tworzenie zestawień i raportów dotyczących pracy CAP:

- raporty mają opisywać procesy w płaszczyznach: typu procesu, liczby uruchomionych i zakończonych instancji w czasie, czasu trwania instancji,
  - raporty mają opisywać dokumentację w płaszczyznach: liczby jednostek przyjętych, wypożyczonych i wybrakowanych w czasie, kategorii archiwalnych, klas wg rzeczowego wykazu akt, macierzystych jednostek organizacyjnych, terminu przyjęcia i przeterminowania, miejsca przechowywania oraz wolnego i zajętego miejsce w magazynach CAP,
  - musi istnieć możliwość eksportu raportów do wydrukowania,
  - musi istnieć możliwość eksportu zestawień do arkuszy kalkulacyjnych.
-





## 10 Termin i miejsce wykonania zamówienia

Wykonawca zobowiązany jest do wykonania opisanych poniżej etapów 1-7 projektów w terminie 40 tygodni od dnia podpisania Umowy. Wykonawca powinien przygotować harmonogram wykonania zamówienia, uwzględniający podział na następujące etapy prac, w kolejności: etap 1, etap 2, etap 3, etap 4, etap 5, etap 6, etap 7. Terminy realizacji poszczególnych etapów zostaną zawarte w Umowie. Harmonogram powinien uwzględniać czas dla Zamawiającego na dostarczenie potrzebnych elementów. Prace będą wykonywane w siedzibie Zamawiającego.

**Uwagi:** *Wdrożenia pilotażowe będą odbywały się w siedzibie Zamawiającego na systemie testowym i dla wąskiej grupy użytkowników - 5 osób*

### 10.1 Etap 1

Projekt konfiguracji systemu:

- zebranie szczegółowych wymagań Zamawiającego w zakresie objętym w niniejszym dokumencie (eArchiwum - Szczegółowy opis przedmiotu zamówienia),
- przygotowanie projektu konfiguracji systemu na bazie zebranych wymagań,
- przekazanie dokumentu „analiza wymagań” i „projekt konfiguracji” w wersji elektronicznej i papierowej Zamawiającemu.

### 10.2 Etap 2

W drugim etapie wdrożenie pilotażowe:

- modułu CPP (Wspólny punkt drukowania),
- przekazanie produktów dotyczących powyższego modułu,
- wdrożenie tego modułu u Zamawiającego.

### 10.3 Etap 3

W trzecim etapie wdrożenie pilotażowe:

- modułu CAP (Archiwum),
- przekazanie produktów dotyczących powyższego modułu,
- integracja z modułem CPP oraz z systemami PG.

Projekt finansowany w ramach Regionalnego Programu Operacyjnego dla Województwa Pomorskiego na lata 2007 – 2013.



## 10.4 Etap 4

W czwartym etapie wdrożenie pilotażowe:

- modułu CEP (Kancelaria Ogólna),
- przekazanie produktów dotyczących powyższego modułu,
- integracja z modułem CPP oraz z systemami PG.

## 10.5 Etap 5

W piątym etapie wdrożenie pilotażowe:

- modułu EOD (Elektroniczny Obieg Dokumentów),
- przekazanie produktów dotyczących powyższego modułu,
- integracja wszystkich modułów systemu eArchiwum,
- integracja systemu eArchiwum z systemami Politechniki Gdańskiej.

## 10.6 Etap 6

Wdrożenie kompletnego systemu u Zamawiającego.

## 10.7 Etap 7 - por. sekcję 14

Przeprowadzenie szkoleń użytkowników.



## 11 Dokumentacja

Zamawiający wymaga, aby Wykonawca przygotował i dostarczył do siedziby Zamawiającego, zgodnie z ogólnie akceptowalnymi standardami w dziedzinie dokumentowania, dokumentację:

- projektową,
- wdrożeniową,
- wymaganą w rozporządzeniu o którym mowa w art. 39a UDDO,
- testów akceptacyjnych,
- kodów źródłowych.

Przy tworzeniu dokumentacji zaleca się wykorzystanie notacji UML 2.0).

Zamawiający wymaga, aby cała dokumentacja, o której mowa powyżej, musi zostać przez niego zaakceptowana. Dokumentacja musi być w języku polskim, w wersji elektronicznej w formacie umożliwiającym edycję edytorami tekstu (DOC) oraz w formacie umożliwiającym dystrybucję i drukowanie (PDF).

Dokumenty przekazane do odbioru muszą być poddane weryfikacji przez Zamawiającego, zgodnie z poniżej przedstawioną procedurą weryfikacji dokumentów:

1. Zamawiający zapoznaje się z dostarczonymi dokumentami w czasie do 5 (pięciu) dni roboczych. W przypadku, gdy Zamawiający ma uwagi do dostarczonych dokumentów, zobowiązany jest je spisać oraz przekazać Wykonawcy.
2. Po tym okresie w ciągu 2 dni roboczych jest organizowane spotkanie w siedzibie Zamawiającego w celu omówienia przedstawionych dokumentów
3. Jeśli Zamawiający zgłosi uwagi to Wykonawca musi w ciągu 7 dni (liczonych od spotkania) roboczych poprawić dokumentację i przesłać ponownie do Wykonawcy a następnie przechodzimy do punktu 1 i realizowane są dalsze punkty procedury
4. Jeśli Zamawiający nie zgłosi uwag w formie pisemnej, proces weryfikacji zostaje zakończony i następuje akceptacja dokumentów.

Wykonawca zobowiązuje się wykonać i dostarczyć Zamawiającemu pełną dokumentację systemu.

### 11.1 Dokumentacja projektowa

Dokumentacja projektowa powinna zawierać co najmniej następujące dokumenty:

- projekt konfiguracji systemu,
- plan testów,
- dokumentacja testów automatycznych,
- raport z wyników przeprowadzonych testów

Projekt finansowany w ramach Regionalnego Programu Operacyjnego dla Województwa Pomorskiego na lata 2007 – 2013.



## 11.2 Dokumentacja wdrożeniowa

W skład dokumentacji wdrożeniowej wchodzi:

1. Dokumentacja systemu - Wykonawca musi dostarczyć dokumentację systemu, która powinna zawierać co najmniej następujące elementy:
  - architekturę systemu ze wszystkimi szczegółami,
  - dokumentację umożliwiającą rozbudowę systemu,
  - dokładny projekt techniczny uzupełniony i zaktualizowany podczas implementacji,
  - mechanizmy platformy wykorzystywane w procesie budowy, testowania oraz wdrażania aplikacji, ich ograniczenia i wymagania,
  - dokumentacja interfejsu użytkownika,
  - opis instalacji systemu,
  - dokumentacja testów
2. Dokumentacja użytkownika - system musi mieć pełną dokumentację użytkownika opisującą możliwości konfiguracji aplikacji przez użytkownika, dostępnych funkcjonalności oraz możliwej interakcji. Ma stanowić instrukcję korzystania z systemu.
3. Dokumentacja administratora - System musi mieć pełną dokumentację administracyjną opisującą możliwości konfiguracyjne i zarządcze, również dokumentację mającą na celu zestawienie informacji o możliwych problemach systemu (zapisanych w logu) z opisem komunikatów identyfikujących problem i sposobem obejścia problemu,
4. Procedury wsparcia technicznego - muszą zawierać opisy procedur:
  - obsługi zgłoszenia,
  - ewidencji zgłoszeń,
  - kontroli zmian.
5. Procedury eksploatacyjne - procedury związane z:
  - administracją systemu
  - bezpieczeństwem
6. Procedury awaryjne

## 11.3 Dokumentacja testów akceptacyjnych

Wykonawca opracuje dokumentację testów akceptacyjnych zgodnie z wymaganiami Ustawy o informatyzacji podmiotów realizujących zadania publiczne oraz Rozporządzenia w sprawie testów akceptacyjnych oraz badania oprogramowania interfejsowego i weryfikacji tego badania.

Projekt finansowany w ramach Regionalnego Programu Operacyjnego dla Województwa Pomorskiego na lata 2007 – 2013.



## 11.4 Dokumentacja kodów źródłowych

Wykonawca dostarczy dokumentację kodów źródłowych, która będzie zawierać:

- model zależności między klasami dla całego zbioru pakietów,
- hierarchię klas,
- opis dla każdej klasy, interfejsu lub metody z jej parametrami wraz z możliwymi zastosowaniami oraz przykładami użycia,
- alfabetyczny indeks wszystkich klas, konstruktorów, pól i metod.

Przekazany Zamawiającemu kod będzie zawierał taką liczbę komentarzy, która pozwoli programiście niezaangażowanemu w projekt przystąpić do jego modyfikacji natychmiast po zapoznaniu się z dokumentacją wdrożeniową.

## 11.5 Przekazanie dokumentacji

Wykonawca musi dostarczyć wszystkie dokumenty do siedziby Zamawiającego. Dokumentacja projektowa będzie przekazywana na zakończenie każdego etapu projektu. Wykonawca systemu musi dostarczyć finalną wersję dokumentacji całego systemu przed oficjalnym zakończeniem projektu.

Dokumentacja systemu zostanie opracowana w języku polskim. Jedynym dopuszczalnym wyjątkiem jest dokumentacja oprogramowania standardowego dostarczona w formie dystrybuowanej przez producenta w języku angielskim.

Dokumentacja systemu zostanie przekazana Zamawiającemu w formie elektronicznej - wersje robocze oraz wersja ostateczna edytowalna (umożliwiająca ewentualne aktualizacje)



## 12 Zespół wdrożeniowy

W celu przekazywania dokumentów oraz produktów Wykonawca musi komunikować się z Zamawiającym za pośrednictwem kierownika projektu. Zasady i tryb tej komunikacji zostaną zdefiniowane w Umowie. Przekazywanie wytworzonych produktów musi odbywać się poprzez dostarczenie dokumentów do siedziby Zamawiającego (w formie pisemnej - papierowej i elektronicznej, w ustalonym wcześniej formacie).

Zespół wdrożeniowy po stronie Wykonawcy musi się składać co najmniej z 4 osób:

1. Kierownika Projektu - odpowiedzialny za zarządzanie projektem,
2. Konsultantów:
  - techniczny,
  - merytoryczni,
  - doświadczony w obiegach dokumentów elektronicznych w liczbie co najmniej 1 (jeden)

### 12.1 Zewnętrzny audyt

Zamawiający informuje, że projekt systemu może zostać poddany zewnętrznemu audytorowi w zakresie:

- bezpieczeństwa,
- zgodności z wymaganiami SIWZ,
- wydajności,
- sposobu zarządzania projektem.



## 13 Wymagania w zakresie instalacji, testowania i odbioru

Wszystkie dostarczone w ramach Umowy produkty będą podlegały procedurom w zakresie testów akceptacyjnych oraz odbioru ilościowego i jakościowego. Zamawiający wyznaczy osoby, które będą obecne przy wszystkich przeprowadzanych testach.

Dla każdego etapu zostaną przeprowadzone procedury testowania i odbiory jakościowe.

Do protokołu odbioru dołączone będą:

- wykaz oprogramowania wraz z rodzajem, liczbą i warunkami licencjonowania,
- dokumentacja wdrożeniowa oraz procedury eksploatacyjne wraz z instrukcjami, zgodnie z wymaganiami Zamawiającego,
- wyniki przeprowadzonych testów.

Zamawiający zastrzega sobie prawo do przeprowadzenia własnych testów akceptacyjnych lub powtórzenia procedur dostarczonych przez Wykonawcę.

Zamawiający wyznaczy komisję, która dokona odbioru przedmiotu zamówienia.

O gotowości do przekazania przedmiotu zamówienia do odbioru Wykonawca powiadomi Zamawiającego (Kierownika Projektu) przesyłając informację pisemnie, faksem lub pocztą e-mail (na numer lub adres ustalony przed podpisaniem Umowy), z co najmniej 3-dniowym wyprzedzeniem (na adres siedziby Zamawiającego). Kierownik Projektu ze strony Zamawiającego zobowiązany jest do niezwłocznego rozpoczęcia procedury Odbioru, przy czym Zamawiający ma 3 (trzy) dni robocze na przeprowadzenie odbioru.

Wszystkie czynności związane z dokonaniem odbioru muszą zakończyć się w terminie wykonania Umowy. W pracach związanych z dokonaniem odbioru może uczestniczyć przedstawiciel Wykonawcy. W ramach odbioru komisja przeprowadza czynności kontrolne zgodnie z Planem Testów Akceptacyjnych zaproponowanym przez Wykonawcę i zaakceptowanym przez Zamawiającego.

Po zakończeniu czynności kontrolnych, komisja sporządza i podpisuje stosowny Protokół odbioru, w ilości egzemplarzy wynikającej z Umowy. Warunkiem koniecznym dokonania przez komisję odbioru przedmiotu zamówienia jest pozytywny wynik przeprowadzonych czynności kontrolnych.

W przypadku stwierdzenia niezgodności lub rozbieżności pomiędzy produktem, a opisem przedmiotu zamówienia zawartym w Umowie komisja identyfikuje odstępstwa i uzasadnia swoje stanowisko, wprowadzając stosowne zapisy w Protokole odbioru.



## 14 Szkolenia użytkowników

Po wdrożeniu systemu, Wykonawca zobowiązany jest przeprowadzić szkolenia użytkowników w zakresie korzystania z możliwości systemu. Wykonawca przeprowadzi szkolenia 2 rodzajów dla 2 grup odbiorców.

1. Grupa Administratorów - 5 osób - 24 godzin w zakresie: zarządzanie systemem, jego funkcjonalności, zarządzanie uprawnieniami, konfiguracja środowiska produkcyjnego, architektura systemu, metody rozwijania systemu w zakresie przygotowywania modułów funkcjonalności, zasady działania i obsługi systemu (w celu używania i docelowego przejęcia obsługi), obsługi sytuacji awaryjnych
2. Grupa Help Desk - 20 osób - 20 godzin w zakresie działania systemu i jego obsługi, funkcjonalności systemu, obsługi sytuacji awaryjnych





## 15 Gwarancja

Wykonawca zobowiązany jest do udzielenia 36 miesięcznej gwarancji na system licząc od zakończenia wdrożenia oraz zapewnić wsparcie zgodnie z umową.

Wykonawca będzie zobowiązany do wykonywania modyfikacji systemu i konsultacji Zamawiającego w ilości nieprzekraczającej 500 (pięćset) roboczogodzin w okresie trwania gwarancji. Zamawiający zastrzega sobie możliwość do skorzystania z prawa opcji obejmującej zwiększenie o 300 (trzysta) roboczogodzin zamówienia podstawowego obejmującego wykonanie modyfikacji systemu. Zamówienia roboczogodzin z uwzględnieniem prawa opcji będą realizowane w okresie trwania gwarancji na podstawie zamówień jednostkowych.



## Literatura

- [1] Day Software AG. *JCR v2.0 Specification*. url: <http://www.day.com/specs/jcr/2.0/>.
- [2] Kalinowski Andrzej. *Central Document Library - SilvaRerum*, 2011/2012. Dokument wewnętrzny PG/CUI, przedstawia koncepcję Hybrydowego Obiegu Dokumentów.
- [3] Apache Software Foundation. *Apache Tika Supported Document Formats*. url: <http://tika.apache.org/1.2/formats.html>.
- [4] Politechnika Gdańska. *Instrukcja archiwalna Politechniki Gdańskiej*. Załącznik nr 1 do zarządzenia rektora PG nr 34/2009 z 9 listopada 2009 r.
- [5] GraphML Project Group. *GraphML Specification*. url: <http://graphml.graphdrawing.org/specification.html>.
- [6] Process Mining Group. *ProM*. url: <http://www.processmining.org/prom/> i <http://www.promtools.org/prom6/>.
- [7] Christian W. Günther and Eric Verbeek. *XES - Standard Definition*. url: [http://www.xes-standard.org/\\_media/xes/xesstandarddefinition-1.4.pdf](http://www.xes-standard.org/_media/xes/xesstandarddefinition-1.4.pdf).
- [8] Ministerstwo Spraw Wewnętrznych i Administracji. *Projekt rozporządzenia w sprawie warunków udostępniania formularzy i wzorów dokumentów w postaci elektronicznej odbiorcom usług certyfikacyjnych przez organy władzy publicznej*, 2006. url: <http://bip.msw.gov.pl/download.php?s=4&id=647>.
- [9] LibreOffice. *LibreOffice Features*. url: [http://www.libreoffice.org/features/\\*](http://www.libreoffice.org/features/*).
- [10] MSWiA. *ePUAP informacje dla integratorów*. url: [http://epuap.gov.pl/wps/portal!/ut/p/c1/04\\_SB8K8xLLM9MSSzPy8xBz9CP0os3g3Z4-gYG93QwMLRydXA89go2CXYENnAwtDM\\_2CbEdFAKyGzHM! /](http://epuap.gov.pl/wps/portal!/ut/p/c1/04_SB8K8xLLM9MSSzPy8xBz9CP0os3g3Z4-gYG93QwMLRydXA89go2CXYENnAwtDM_2CbEdFAKyGzHM!/).
- [11] OASIS. *Content Management Interoperability Services (CMIS) Version 1.0*. url: <http://docs.oasis-open.org/cmisis/CMIS/v1.0/cmisis-spec-v1.0.pdf>.
- [12] OMG. *Business Process Model and Notation Version 2.0*. url: <http://www.omg.org/spec/BPMN/2.0/PDF/>.
- [13] Graphviz Graph Visualization Software. *The DOT Language*. url: <http://www.graphviz.org/content/dot-language>.



## Załącznik A: Założenia i ważniejsze pojęcia

Niniejsza sekcja zawiera wyciąg z dokumentu koncepcyjnego[2] i jest zamieszczona w celach informacyjnych. Nie stanowi jako taka opisu wymagań. Należy jednak zauważyć, iż konkretne wymagania mogą zawierać odwołania do pojęć lub idei zawartych tej sekcji.

### A.1 Dokument

Przepisy prawa podają następujące definicje dokumentu:

**Definicja 1 Kodeks Karny** *Dokumentem jest każdy przedmiot lub inny zapisany nośnik informacji, z którym związane jest określone prawo, albo który ze względu na zawartą w nim treść stanowi dowód prawa, stosunku prawnego lub okoliczności mającej znaczenie prawne.* ■

**Definicja 2 Kodeks Postępowania Cywilnego** *Dokumenty urzędowe, sporządzone w przepisanej formie przez powołane do tego organy władzy publicznej i inne organy państwowe w zakresie ich działania, stanowią dowód tego, co zostało w nich urzędowo zaświadczone. Dokument prywatny stanowi dowód tego, że osoba, która go podpisała, złożyła oświadczenie zawarte w dokumencie.* ■

**Definicja 3 Kodeks Postępowania Administracyjnego** *Dokumenty urzędowe sporządzone w przepisanej formie przez powołane do tego organy państwowe w ich zakresie działania stanowią dowód tego, co zostało w nich urzędowo stwierdzone.* ■

Dla potrzeb systemu obiegu dokumentów przyjmuje się, iż:

**Definicja 4** *Dokumentem w rozumieniu systemu obiegu dokumentów, jest dowolny obiekt, istniejący materialnie<sup>1</sup>, który można jednoznacznie zidentyfikować i który niesie ze sobą informację.* ■

Powyższa definicja **dokumentu** jest bardzo ogólna, jednakże nie sposób jej uszczegółwić, gdyż **dokumentem** może być **tak naprawdę** dowolny przedmiot:

- list,
- faktura,
- rysunek,
- książka,
- prospekt,
- model,
- tablica,

<sup>1</sup>tym samym dotyczy to również informacji zapisanej na nośniku fizycznym

Projekt finansowany w ramach Regionalnego Programu Operacyjnego dla Województwa Pomorskiego na lata 2007 – 2013.



- etc.

Należy zauważyć, iż informacja może być zapisana na dowolnym materiale, pomijając **te oczywiste** jak papier czy pamięć przenośna, nie można zapomnieć o wytłoczeniach w metalu czy tworzywie sztucznym. Tym samym **dokumentem** może być:

- list w formie elektronicznej, czy też papierowej,
- model wykonany w programie do grafiki trójwymiarowej, zapisany w formie elektronicznej lub stworzony w rzeczywistości.

Tak ogólna definicja powoduje, iż oprócz obiektów zawierających *znaczne zasoby informacyjne* i które w sposób *naturalny* można nazwać dokumentami (wnioski, faktury, listy, etc.) w systemie mogą znaleźć się obiekty dość kuriozalne, jak na przykład *czerwone krzesła*. Jednakże z punktu widzenia systemu, nie ma znaczenia, czy obiegowi dokumentów jest poddany wniosek urlopowy, czy przedmiot materialny.

Każdy dokument istniejący w systemie musi mieć nadany identyfikator (por. A.2) oraz posiadać odpowiedni opis - metadane (metryczka dokumentu).

### A.1.1 Parametry

Każdy dokument istniejący w systemie posiada poniższe parametry. Należy zauważyć, iż parametry te nie muszą być wpisane w metadane dokumentu, stanowią tylko próbę ogólnej klasyfikacji.

**Domena dokumentu** to forma w jakiej dokument może przenosić informacje. Wyróżnia się dwie domeny:

**rzeczywistą** która opisuje świat materialny (druk, wytłoczenia etc.),

**elektroniczną** która zawiera informacje w postaci cyfrowej, umożliwiającej przetwarzanie przez systemy informatyczne.

**Rodzaj dokumentu** to zbiór sześciu predefiniowanych klas, w których możliwe jest umieszczenie dowolnego dokumentu (por. sekcję A.3).

**Format dokumentu** dotyczy formatu danych dla dokumentów elektronicznych, dla potrzeb tego raportu wyróżniamy:

**XML** który zawiera dane w formacie XML,

**skan** który zawiera informacje w postaci zeskanowanego dokumentu,

**grafika** który zawiera zdjęcia, rysunki etc.,

**pdf** który zawiera informacje prezentowane w formacie PDF,

**audio** który zawiera informacje dźwiękowe,

**film** który zawiera informacje multimedialne,

Projekt finansowany w ramach Regionalnego Programu Operacyjnego dla Województwa Pomorskiego na lata 2007 – 2013.



**bin-doc** który zawiera dane tekstowe w formacie obsługiwanym przez oprogramowanie zewnętrzne (np. MS Word),

**bin** który zawiera dane w postaci bliżej nieokreślonego formatu danych (modele 3D etc.).

**Typ dokumentu** to określenie kategorii do której należy dokument (np.: faktury, wnioski etc.)

### A.1.2 Metadane

Każdy dokument istniejący w systemie musi posiadać odpowiedni opis (metryczkę) - metadane. W skład takiego opisu może wejść dowolna ilość informacji. Ze względu na fakt, iż może istnieć nieskończenie wiele metryczek, nie jest możliwe stworzenie jej pełnej listy. Należy zadbać, aby metadane mogły być dodawane dynamicznie w zależności od potrzeb danego dokumentu. Do podstawowych metryczek można zaliczyć:

- Autora,
- Tytuł,
- Abstrakt,
- Typ,
- Prawa dostępu,
- Odsyłacz do dokumentu oryginalnego<sup>2</sup>.

Metadane istnieją tylko w wersji elektronicznej. Dla dokumentów domeny rzeczywistej (**RD** - por. ramkę 2 na stronie 80), metadane są zapisane w bazie danych i tym samym nie są zintegrowane z dokumentem. Jednakże dla dokumentów **DRD** (por. ramkę 3 na stronie 81) i **ED** (por. ramkę 5 na stronie 82) stanowią one jedność z dokumentem.

Osobną kwestią są metadane dla papieru elektronicznego (**EP** - por. ramkę 4 na stronie 82), w tym wypadku metryczki są zapisane w bazie danych i podobnie jak w wypadku dokumentów papierowych nie są zintegrowane z dokumentem. Z punktu widzenia systemu papier elektroniczny nie jest dokumentem, jednakże jest monitorowany przez system (por. ramkę 4 na stronie 82).

### A.1.3 Operacje

Dokumenty elektroniczne muszą umożliwiać następujące operacje:

**podpis cyfrowy** możliwość podpisania dokumentu za pomocą klucza i odpowiedniej funkcji kryptograficznej - por. sekcję A.8.2,

**Uwagi:** Podpis na dokumencie **DRD** nie jest jednoznaczny z podpisem na dokumencie **RD**. Podpisując dokument **DRD**, będzie trzeba podpisać również dokument **RD**, o ile istnieje takie

<sup>2</sup>w wypadku dokumentów **ED** i **EP** utworzonych z **DRD** odsyłaczem jest identyfikator oryginalnego dokumentu  
Projekt finansowany w ramach Regionalnego Programu Operacyjnego dla Województwa Pomorskiego na lata 2007 – 2013.



wymaganie (np.: dokument opuszcza system PG). Natomiast w wypadku podpisania dokumentu **RD** koniecznym jest cyfrowe podpisanie dokumentu **DRD** - por. sekcję A.1.4 i A.3.3.

**audyt operacji** możliwość sprawdzenia, kto, kiedy i jak zmodyfikował dany dokument,

**weryfikację** możliwość sprawdzenia czy dokument nie został zmodyfikowany przez osoby trzecie.

Należy zauważyć, iż dla dokumentów istniejących tylko w domenie rzeczywistej powyższe operacje nie są możliwe.

#### A.1.4 Wersjonowanie

Każda modyfikacja dokumentu powoduje powstanie nowej wersji dokumentu. Skutkuje to powstaniem *historii* dokumentu. Do każdej wersji przyporządkowany jest osobny zbiór metadanych (które również mogą podlegać modyfikacjom). Każda z wersji posiada ten sam numer indeksu (por. identyfikator - A.2), ale inny numer wersji. Tym samym należy utożsamiać dokument jako chronologiczny zbiór informacji.

#### A.1.5 Bezpieczeństwo

System musi zapewniać *obsługę* poniższych atrybutów (zgodnych z ISO/IEC 27001:2005):

**poufność** zapewnienie dostępu do informacji dla właściwych osób,

**integralność** zapewnienie wiarygodności, kompletności i poprawności informacji i metod ich przetwarzania,

**dostępność** zapewnienie dostępu do danych wtedy, kiedy jest to konieczne,

**niezaprzeczalność** zapewnienie, iż operacji nie można się wyprzeć,

**rozliczalność** zapewnienie, iż działania użytkownika mogą być przypisane tylko jemu,

**autentyczność** zapewnienie, iż tożsamość użytkownika jest taka jaką deklaruje,

**niezawodność** zapewnienie oczekiwanego i spójnego zachowania zasobu.

Powyższe atrybuty są łatwo realizowane w systemie informatycznym (listy kontroli dostępu, redundacja danych, kopie bezpieczeństwa, klucze prywatne etc.). Natomiast w wypadku domeny rzeczywistej istnieją już poważne trudności w zorganizowaniu odpowiedniego kanału dystrybucji. Problem bezpieczeństwa danych domeny rzeczywistej w sposób znaczący wykracza poza niniejszy dokument, jednakże zaproponowany poniżej model można w sposób dosyć łatwy *uszczelnić*, szczególnie jeżeli dokument domeny rzeczywistej zostanie na wstępnym etapie skierowany do archiwum (por. sekcję A.4.1).



## A.2 Identyfikator

Każdy dokument istniejący w systemie musi posiadać **identyfikator**. Identyfikatorem jest obiekt, który spełnia poniższe wymagania:

- jednoznacznie identyfikuje dokument,
- jednoznacznie identyfikuje wersję dokumentu,
- stanowi integralną część dokumentu,

W przypadku wersji papierowej identyfikatorem jest kod kreskowy, w którym zakodowany jest numer indeksu i numer wersji. Kod kreskowy może zostać dodany po utworzeniu dokumentu (naklejka - **RD** - por. ramkę 2 na stronie 80) lub wydrukowany razem z dokumentem (**PED** - por. ramkę 6 na stronie 83, **DRD** - por. ramkę 3 na stronie 81).

Natomiast dla dokumentu elektronicznego (**ED** - por. ramkę 5 na stronie 82) jest to po prostu numer indeksu dokumentu (indeks zawiera wszystkie wersje dokumentu). Papier elektroniczny (**EP** - por. ramkę 4 na stronie 82) nie posiada **identyfikatora**, gdyż nie jest możliwe zintegrowanie go z dokumentem.

Należy zaznaczyć, iż aktualnie w systemie *eDziekanat* jest używana wersja **code128**, tym samym aby uzyskać kompatybilność z istniejącymi rozwiązaniami na Politechnice Gdańskiej, systemy wchodzące w skład **HSODu**, będą musiały używać tej samej wersji kodowania.

Wyróżnia się dodatkowo poniższe elementy składowe identyfikatora:

**Numer indeksu** identyfikujący zbiór wersji danego dokumentu,

**Numer wersji** używany w celu identyfikacji wersji dokumentów, pozwalający utworzyć odpowiednie relacje między dokumentem a jego wersjami - większości wypadków numerem wersji jest afiks dodany do identyfikatora,

**Kod użytkownika** zawierający identyfikator osoby zlecającej utworzenie dokumentu **PED**, powstaje poprzez dodanie kolejnego afiksu do identyfikatora.

## A.3 Systematyka dokumentów

Koncepcja **HSOD** zakłada istnienie sześciu **rodzai** dokumentów. Wyodrębnione poniżej **rodzaje** zostały tak dobrane, aby uzyskać jak najmniejszą ich liczbę, zachowując pełną zgodność z wymaganiami **HSOD**. Należy zauważyć, iż za pomocą tych typów można *wstępnie sklasyfikować* każdy istniejący dokument.



---

## 1 AD Alien Document

*Dokument obcy*

**Domena:** rzeczywista i elektroniczna

**Format:** dowolny

Dokumenty, czy to elektroniczne, czy też papierowe istniejące poza systemem **HSOD**, można określić jako obce. Dokument obcy z punktu widzenia systemu nie istnieje i wszelkie operacje wykonywane na nim są pomijane. Dokumentami obcymi mogą być np.:

- notatki odręczne,
- dokumenty elektroniczne składowane poza repozytorium,
- dokumenty przychodzące do PG.

Należy zauważyć, iż każdy dokument, który jest tworzony i nie ma nadanego identyfikatora (por. sekcję A.2), jest dokumentem obcym (por. A.3.1).

**Uwagi:** *W wypadku dokumentów, których nie można w żaden sposób modyfikować (naklejka), należy utworzyć kopię dokumentu przed wprowadzeniem go do systemu, tym samym modyfikacji będzie podlegać kserokopia dokumentu.*

---

---

## 2 RD Raw Document

*Dokument papierowy*

**Domena:** rzeczywista (w pewnych wypadkach dokument może istnieć również w domenie elektronicznej - por. sekcję A.3.2)

**Format:** nie dotyczy

Dokumentem papierowym nazywamy każdy dokument, który spełnia następujące warunki:

- posiada **identyfikator**,
- istnieje w domenie *rzeczywistej*.

Dokumenty papierowe, to w większości wypadków **dokumenty zewnętrzne**, które zostają wprowadzone do systemu obiegu dokumentów (**SOD**) PG, jednakże mogą to być również *dokumenty wewnętrzne*, które z różnych powodów, muszą wędrować drogą papierową.

---





---

### 3 DRD Digitized Raw Document

*Zcyfryzowany dokument papierowy*

---

**Domena:** elektroniczna

**Format:** skan (plik graficzny) enkapsulowany językiem XML

Zcyfryzowany dokument papierowy, jest to każdy dokument **RD**, który został przekształcony w formę elektroniczną:

- w postaci skanu
- przekształcony za pomocą oprogramowania OCR do odpowiedniego formatu

Forma elektroniczna dokumentu jest enkapsulowana językiem XML, treść dokumentu, o ile to możliwe jest zamieniana na format XML lub jej forma binarna kodowana do postaci **Base64**. Tak powstały dokument zawiera pełne informacje (metadane, por. A.1.2) o swoim pochodzeniu. Dzięki zastosowaniu enkapsulacji XML możliwe staje się elektroniczne podpisanie dokumentu oraz inne metody kryptograficzne, służące np. weryfikacji integralności dokumentu.

Dokument DRD jest składowany w repozytorium, możliwe staje się uaktualnianie (stworzenie nowej wersji por. A.1.4 i A.3.3) dokumentu **DRD**, jeżeli nastąpiły zmiany w dokumencie **RD**, poprzez powtórna cyfryzację.

**Uwaga 1:** *Dokument **DRD** musi zostać utworzony podczas wprowadzania dokumentu **RD** do systemu.*

**Uwaga 2:** *Należy zauważyć, iż identyfikator dokumentu **DRD** jest identyczny z **RD**, wynika to z faktu, iż **DRD** jest de facto cyfrową kopią dokumentu papierowego.*

**Uwaga 3:** *Z punktu widzenia spójności systemu wystarczy aby dane zawarte w dokumencie **DRD** zawierały czytelny kod kreskowy, tym samym wystarczy np.: zrobić zdjęcie, należy jednak zwrócić uwagę, iż konwersja tego dokumentu na inny rodzaj będzie niepełna.*

**Uwaga 4:** *Dokument **DRD** nie może być modyfikowany. Jediną możliwością wprowadzenia zmian w dokumencie jest ponowna cyfryzacja dokumentu **RD**.*

**Uwaga 5:** *W przypadku niektórych dokumentów nie jest konieczne zcyfryzowanie całego dokumentu, wystarczy aby w wersji elektronicznej był widoczny kod kreskowy oryginalnego dokumentu **RD**.*

---



---

#### 4 EP Electronic Paper

*Papier elektroniczny*

**Domena:** elektroniczna

**Format:** dowolny

Papier elektroniczny, to każdy dokument elektroniczny znajdujący się w **repozytorium** (w przeciwieństwie do dokumentu **AD**), który nie posiada identyfikatora (czyli m.in.: nie jest enkapsulowany językiem XML), a jego metadane nie są integralną częścią dokumentu, zazwyczaj dotyczy to dokumentów:

- istniejących w **lokalnych** (por. A.7) repozytoriach
- dokumentów nieoficjalnych np.: notatek, raportów wewnętrznych, norm etc.

**Uwagi:** *Należy zauważyć, iż papier elektroniczny podlega monitorowaniu tj.: istnieje audyt operacji, przy czym nie można stwierdzić **CO** konkretnie zostało zmodyfikowane dla wszystkich formatów dokumentów.*

---

---

#### 5 ED Electronic Document

*Dokument elektroniczny*

**Domena:** elektroniczna

**Format:** język XML

Dokument elektroniczny, jest to każdy dokument elektroniczny, który:

- nie jest dokumentem **DRD**
- posiada identyfikator
- jest enkapsulowany językiem XML lub jest w formacie XML

Dokumenty **ED** mogą zostać utworzone poprzez:

- mechanizmy **SODu** (np.: wypełnienie wniosku),
- konwersję z dokumentu **DRD** lub **EP**,
- użytkownika pracującego w środowisku **WebOffice** - A.8.3.

**Uwagi:** *W wypadku dokumentów **AD** domeny elektronicznej, które nie mogą zostać przekształcone na format XML można zastosować enkapsulację XML, na podobnych zasadach jak w wypadku dokumentów **DRD**. Dokument **PED** utworzony z takiego dokumentu musi zawierać kod kreskowy, jeżeli kod nie może zostać umieszczony, to stworzenie dokumentu **PED** jest niemożliwe.*

---

Tablica 1: Tablica konwersji dokumentów

	AD	ED	RD	EP	PED	DRD
AD	✓ <sup>1</sup>	✓	✓	✓	✗ <sup>2</sup>	✗
ED	✗	C <sup>3</sup>	✗	C	✓	✗
RD	D <sup>4</sup>	✗	✓	✗	✗	✓
EP	D	C	✗	C	✗	✗
PED	D	✗	✗	✗	✓	✗
DRD	D	C	✓	C	✗	✗

<sup>1</sup> Konwersja jest możliwa

<sup>2</sup> Konwersja nie jest możliwa

<sup>3</sup> Konwersja jest możliwa poprzez kopiowanie, w efekcie powstaną dwa **różne** (z punktu widzenia systemu) dokumenty

<sup>4</sup> Konwersja następuje poprzez wyprowadzenie dokumentu z systemu

**6 PED** Printed Electronic Document

*Wydrukowany dokument elektroniczny*

**Domena:** rzeczywista i elektroniczna

**Format:** dowolny

Wydrukowany dokument elektroniczny, jest to każdy dokument *ED*, który został wydrukowany lub skonwertowany (za pomocą dostępnej transformaty XSLT) na inny format, dokument taki posiada następujące cechy:

- posiada kod kreskowy
- posiada odpowiedni szablon, zgodny z dostępnymi w systemie szablonami

**Uwagi:** *Identyfikatory dokumentów PED są zgodne z nadanymi dokumentom ED*

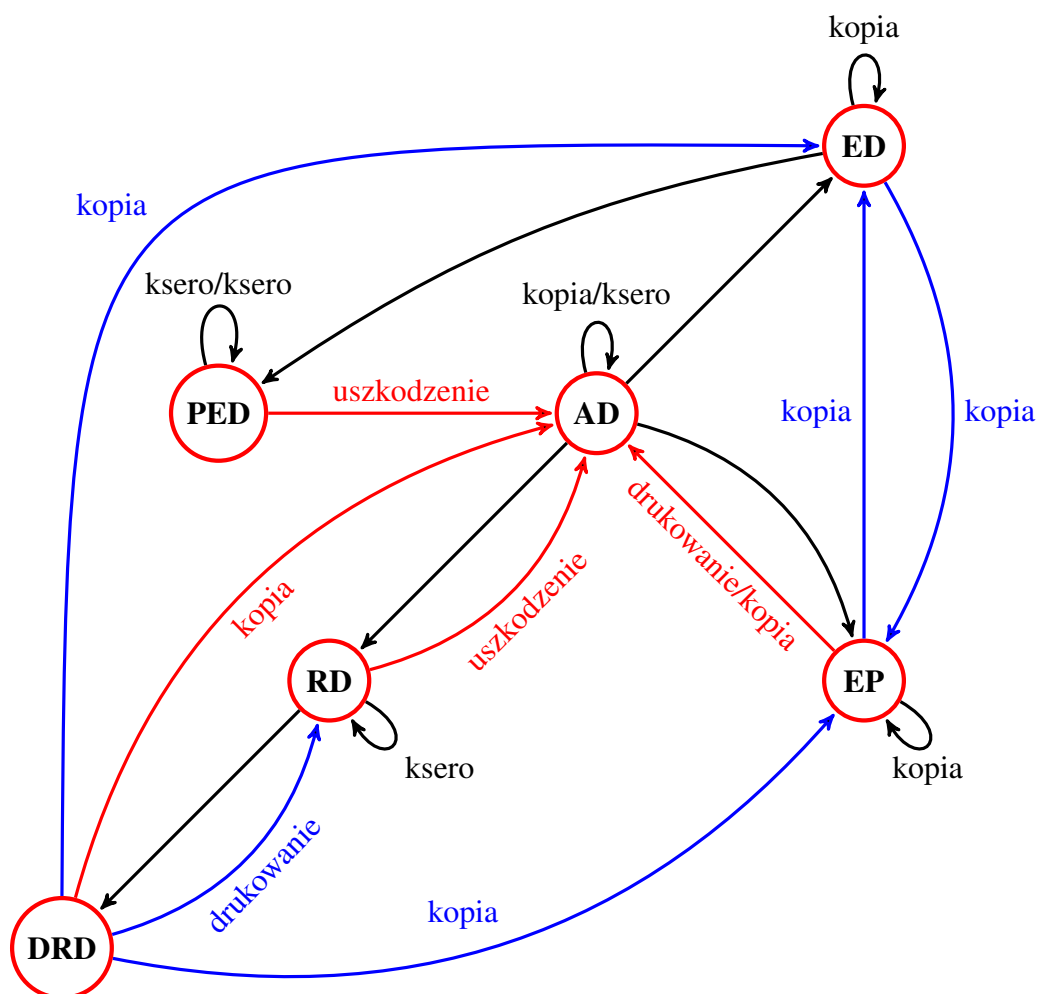
### A.3.1 Konwersja

Rysunek 4 oraz tablica 1 przedstawiają możliwe *konwersje* między **rodzajami** dokumentów. Sprawie konwersji należy poświęcić dłuższą chwilę. Przyjmuje się, iż punktem początkowym grafu konwersji jest *dokument obcy (AD)*.

Projekt finansowany w ramach Regionalnego Programu Operacyjnego dla Województwa Pomorskiego na lata 2007 – 2013.



Rysunek 4: Diagram konwersji dokumentów



Projekt finansowany w ramach Regionalnego Programu Operacyjnego dla Województwa Pomorskiego na lata 2007 – 2013.





---

### **Konwersja 1 AD→AD**

[✓]

Konwersja zachodzi poza systemem. Metod konwersji jest wiele i zależą głównie od typu dokumentu, np:

- przepisanie
- kserokopia
- kopia
- faks
- ...

Z punktu widzenia **HSODu** wszystkie operacje na dokumentach **AD** są ignorowane.

---

---

### **Konwersja 2 AD→ED**

[✓]

Konwersja jest możliwa tylko gdy dokument **AD** jest w postaci elektronicznej i istnieje techniczna możliwość zamiany formatów plików. Należy nadmienić, iż w wypadku tworzenia dokumentu **ED** wykorzystując komponent **WebOffice** (por. A.8.3), dokument przed zapisaniem jest rodzaju **AD**.

**Uwagi:** *Tabela 1 opisuje konwersję jako proces w którym dokument **AD** jest konwertowany w miejscu (✓), należy jednak zauważyć, iż konwersja **AD→AD** umożliwia tworzenie nieskończenie wielu dokumentów rodzaju **AD**, tym samym dokument **AD** może współistnieć ze skonwertowaną wersją **ED**.*

---

---

### **Konwersja 3 AD→RD**

[✓]

Konwersja jest możliwa tylko wtedy, gdy dokument jest w postaci papierowej. Proces konwersji polega na naklejeniu kodu kreskowego na dokument, zeskanowanie tego kodu i wprowadzeniu informacji o dokumencie do systemu. Konwersja następuje w miejscu, dokument rodzaju **AD** przestaje istnieć.

---

---

### **Konwersja 4 AD→EP**

[✓]

Konwersja jest możliwa tylko gdy dokument jest w postaci elektronicznej. Proces konwersji polega na wgraniu dokumentu do systemu. Ze względu na brak ograniczeń związanych z formatem pliku, papierem elektronicznym (**EP**) może zostać dowolny plik.

**Uwagi:** *Podobnie jak w w konwersji **AD→ED**.*

---

---

### **Konwersja 5 AD→PED\DRD**

[X]

Konwersja nie jest możliwa, gdyż wymagane są dokumenty pośrednie.

---

Projekt finansowany w ramach Regionalnego Programu Operacyjnego dla Województwa Pomorskiego na lata 2007 – 2013.



---

**Konwersja 6 ED→AD** **[X]**

Ze względu na fakt, iż dokument **ED** nie jest widoczny poza systemem oraz to że użytkownik nie ma możliwości *zobaczenia* (dokument istnieje jako plik XML, użytkownik może *zobaczyć* tylko wynik transformacji XLST) dokumentu, konwersja nie jest możliwa.

---

---

**Konwersja 7 ED→ED∨EP** **[✓]**

Konwersja jest możliwa poprzez kopiowanie. W systemie zostanie utworzony nowy dokument (inny identyfikator) o identycznej treści jak oryginalny.

---

---

**Konwersja 8 ED→RD∨DRD** **[X]**

Konwersja nie jest możliwa.

---

---

**Konwersja 9 ED→PED** **[✓]**

Dokument **ED** może zostać przekształcony do dowolnego formatu i również wydrukowany.

---

---

**Konwersja 10 RD→AD** **[D]**

Dokument **RD**, który ulegnie poważnemu uszkodzeniu (kod kreskowy jest nieczytelny) automatycznie jest przekształcany w dokument **AD**.

**Uwagi:** *Ponowna konwersja na rodzaj **RD** jest możliwa na normalnych zasadach*

---

---

**Konwersja 11 RD→ED∨EP** **[X]**

Przekształcenie nie jest możliwe.

---

---

**Konwersja 12 RD→RD** **[C]**

Konwersja jest możliwa poprzez wykonanie kopii dokumentu (np.: kserokopia).

**Uwagi:** *Dokument istnieje w wielu kopiach, jednak w systemie jest widoczny jako jedna wersja (ten sam identyfikator).*

---

---

**Konwersja 13 RD→PED** **[X]**

Konwersja nie jest możliwa.

---

---

**Konwersja 14 RD→DRD** **[✓]**

Konwersja następuje poprzez zeskanowanie dokumentu do postaci cyfrowej.

**Uwagi:** *Dokument istnieje w dwóch rodzajach, jednakże identyfikator jest w obu wypadkach ten sam.*

---

Projekt finansowany w ramach Regionalnego Programu Operacyjnego dla Województwa Pomorskiego na lata 2007 – 2013.



---

**Konwersja 15 EP→AD** [D]

Konwersja następuje poprzez wydrukowanie dokumentu lub skopiowanie go poza system (np.: zgranie na lokalny komputer).

**Uwagi:** *Brak kodu kreskowego lub innego sposobu identyfikacji takiego dokumentu uniemożliwia jego śledzenie poza systemem.*

---

---

**Konwersja 16 EP→ED∨EP** [C]

Konwersja jest możliwa, na podobnych zasadach jak w wypadku **ED→ED∨EP**

---

---

**Konwersja 17 EP→RD∨PED∨DRD** [X]

Konwersja nie jest możliwa.

---

---

**Konwersja 18 PED→AD** [D]

Konwersja jest możliwa na tych samych zasadach co **RD→AD**.

---

---

**Konwersja 19 PED→PED** [✓]

Konwersja jest możliwa poprzez wykonanie kserokopii.

---

---

**Konwersja 20 DRD→AD** [D]

Konwersja za pomocą systemu nie jest możliwa, jednak w wypadku działania użytkownika (np.: poprzez skopiowanie obrazu na komputer lokalny i pozbawieniu go kodu kreskowego) dokument może zostać skonwertowany *automatycznie*.

---

---

**Konwersja 21 DRD→ED** [C]

Konwersja następuje poprzez przekształcenie formatu binarnego (skanu) na format dokumentu **ED**, jeżeli przekształcenie formatu jest niemożliwe, konwersja nie może zajść.

**Uwagi:** *Tworzony jest nowy dokument. Dodatkowo w metadanych nowopowstałego dokumentu znajduje się odnośnik do oryginalnego dokumentu.*

---

---

**Konwersja 22 DRD→RD** [✓]

Konwersja jest możliwa, poprzez wydrukowanie dokumentu **DRD**, tylko wtedy kiedy kod kreskowy po wydrukowaniu jest czytelny w innym wypadku następuje konwersja **DRD→AD**.

---



---

## Konwersja 23 DRD→EP

[C]

Konwersja jest możliwa.

**Uwagi:** *Tworzony jest nowy dokument. Dodatkowo w metadanych nowopowstałego dokumentu znajduje się odnośnik do oryginalnego dokumentu*

---

### A.3.2 Cykle

Analizując rysunek 4 można z łatwością zauważyć, iż w obiegu konwersji występują cykle. Tym samym istnieje możliwość powielania w nieskończoność tych samych dokumentów (każdy z nich będzie miał inny identyfikator). Problem ze względu na hybrydowość obiegu oraz nieograniczoną inwencję ludzką jest niemożliwy do rozwiązania.

Przykładowy cykl powodujący generowanie dokumentów przedstawia rysunek 5. Konwersja między dokumentami **DRD** a **EP** polega m. in. na usunięciu kodu kreskowego (identyfikatora), tym samym po wydrukowaniu dokumentu **EP** powstaje dokument obcy, który może zostać ponownie wprowadzony do systemu. Rozwiązaniem byłoby zablokowanie możliwości kopiowania/przekształcania dokumentów **DRD**, nie jest to jednak technicznie możliwe, gdyż dokument **DRD** jest wyświetlany na ekranie monitora i można po prostu wykonać zrzut ekranu aby wytworzyć kopię, a usunięcie kodu kreskowego z pliku graficznego nie wymaga wysokich kwalifikacji.

**Uwaga 1:** *W wypadku skopiowania dokumentu **DRD** poza system powstaje dokument **RD** w wersji elektronicznej!*

**Uwaga 2:** *W wypadku uszkodzenia kodu kreskowego na dokumencie **RD** dokument jest przekształcany na format **AD** (por. konwersję **RD**→**AD**). Ponowne wprowadzenie dokumentu spowoduje jego duplikację w systemie. Najprostszym rozwiązaniem byłoby danie możliwości wydrukowania oryginalnego kodu kreskowego i ponowne nalepienie go na „uszkodzony” dokument, jednakże może to prowadzić do licznych nadużyć.*

### A.3.3 Utrzymanie wersjonowania

W przypadku hybrydowego obiegu dokumentów istnieje problem zachowania spójności między wersjami dokumentów domeny rzeczywistej i elektronicznej.

Tabela 2 przedstawia przykładowe modyfikacje dokumentu **RD** i ich wpływ na **DRD**. W linii 1 następuje stworzenie dokumentu **DRD**, tym samym wersje dokumentu **DRD** i **RD** są ze sobą zgodne. Oba dokumenty mają ten sam identyfikator (kod kreskowy). W liniach 2 - 3 następują kolejne modyfikacje dokumentu **RD**, dokument **DRD** się nie zmienia, co powoduje iż dokument w domenie elektronicznej różni się od dokumentu **DRD**. Istotnym jest fakt, iż w obu wypadkach dokumenty mają nadal ten sam identyfikator. Ewentualne wykorzystanie **RD** jako **wskaźnika** spowoduje wyświetlenie dokumentu **DRD** w wersji 0. Dopiero powtórna cyfryzacja dokumentu **RD** (linia 5) spowoduje utworzenie nowej wersji dokumentu **DRD** i zsynchronizowanie zmian.

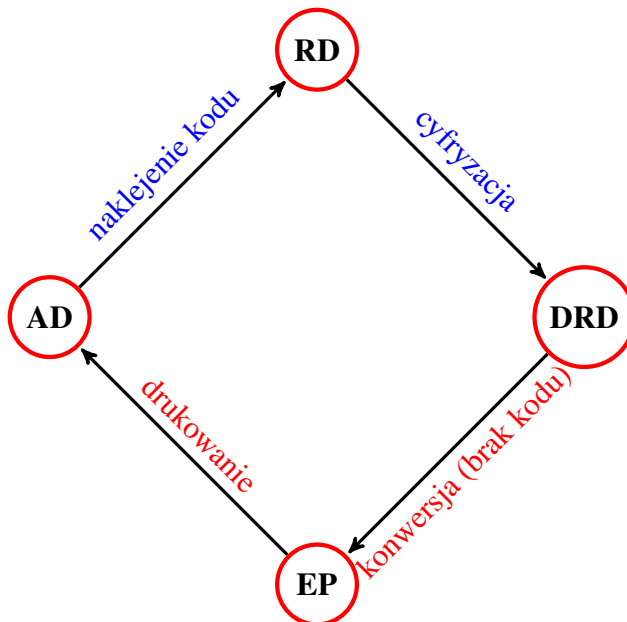
Powyżej opisany problem ma istotny wpływ w wypadku równoczesnego wykorzystania obu wersji dokumentu. Rozwiązaniem jest natychmiastowa cyfryzacja po wprowadzeniu zmian, lub jak naj-

Projekt finansowany w ramach Regionalnego Programu Operacyjnego dla Województwa Pomorskiego na lata 2007 – 2013.





Rysunek 5: Cykl w obiegu konwersji



szybsze zrezygnowanie z obiegu dokumentu w domenie rzeczywistej (por. sekcję A.4).

Należy zaznaczyć, iż w wypadku podpisywania dokumentów typu **RD** należy złożyć podpis elektroniczny na dokumencie **DRD** (i na odwrót), dokument nie może opuścić obiegu jeżeli podpisy w obu domenach się nie zgadzają, za zachowanie tej spójności odpowiada *Punkt zakończenia/wyjścia dokumentu* - por. ramkę 3 na stronie 92.

Kolejnym problemem jest synchronizacja dokumentów **ED** i **PED**, tabela 3 przedstawia kolejne modyfikacje dokumentu **ED**. W tym wypadku dokument **PED** będzie wskazywał na dokument w tej wersji w której został wydrukowany<sup>3</sup>. Oczywiście system poinformuje użytkownika, iż wersja dokumentu **PED** jest nieaktualna. Jednakże użytkownik, który nie zechce (lub nie będzie mógł) sprawdzić czy jego dokument **wskazuje** na aktualną wersję będzie przekonany, iż posiada najnowszą kopię dokumentu.

**Uwagi:** Zmiany wykonane na dokumencie **PED** są ignorowane. Zmodyfikowany dokument **PED** można wprowadzić do systemu tylko poprzez ciąg konwersji: **PED**→**AD**→**RD**.

## A.4 Punkty zatrzymań

Punktem zatrzymania dokumentu nazywamy wszelkie działanie wymagające sprawdzenia/zmodyfikowania zawartości lub metadanych dokumentu. Nie należy utożsamiać punktu zatrzymania z fizycznym punktem np.: sekretariatem, archiwum etc. System hybrydowy wyróżnia cztery punkty zatrzymań, z których można zbudować dowolny przepływ dokumentu:

<sup>3</sup>por. ramkę 6 na stronie 83

Projekt finansowany w ramach Regionalnego Programu Operacyjnego dla Województwa Pomorskiego na lata 2007 – 2013.



Tablica 2: Tablica wersji dla **RD** i **DRD**

l.p.	<b>RD</b>		<b>DRD</b>	
	Wersja <sup>1</sup>	Operacja	Operacja	Wersja <sup>2</sup>
1	0	Cyfryzacja	✓	0
2	1	✓	✗	0
3	2	✓	✗	0
4	3	✓	✗	0
5	3	Cyfryzacja	✓	1

<sup>1</sup> Dotyczy każdorazowej zmiany dokumentu w domenie rzeczywistej.

<sup>2</sup> Dotyczy nowej wersji w systemie.

Tablica 3: Tablica wersji dla **ED** i **PED**

l.p.	<b>ED</b>		<b>PED</b>	
	Wersja <sup>1</sup>	Operacja	Operacja	Wersja <sup>2</sup>
1	0	Drukowanie	✓	0
2	1	✓	✗	0
3	2	✓	✗	0
4	3	✓	✗	0
5	3	Drukowanie <sup>3</sup>	✗	0

<sup>1</sup> Dotyczy każdorazowej zmiany dokumentu w domenie elektronicznej.

<sup>2</sup> Dotyczy wersji, na którą wskazuje identyfikator dokumentu **PED**

<sup>3</sup> Następuje stworzenie nowego dokumentu **PED**, który odpowiada wersji 3 dokumentu **ED**



---

## **1 DEP Document Entry Point**

## *Punkt wejścia dokumentu*

Punkt wejścia dokumentu zajmuje się wprowadzeniem dokumentu obcego **AD** do systemu. Dokument taki jest przekształcany do rodzaju **RD** lub **ED** (możliwa jest również konwersja na **EP** jednakże taki dokument nie może uczestniczyć w obiegu - podlega tylko *monitorowaniu*). Punktem **DEP** dla dokumentów elektronicznych może być dowolny terminal z dostępem do systemu - przekształcany jest istniejący dokument elektroniczny lub tworzony nowy za pomocą komponentu **WebOffice**. W przypadku dokumentów papierowych punkt musi posiadać (oprócz wyżej wymienionego terminala) zapas kodów kreskowych oraz urządzenie do cyfryzacji (w większości wypadków skaner), dodatkowo punkt może posiadać skaner kodów kreskowych.

W punkcie **DEP** zachodzą następujące konwersje:

- **AD**→**RD** (por. ramkę 2 na stronie 85)
- **RD**→**DRD** (por. ramkę 14 na stronie 86)

Punkt **DEP** powinien również uruchomić odpowiedni przepływ, lub skierować dany dokument do następnego punktu.

### **Zadania:**

- przyjęcie dokumentów typu **AD** i ich przekształcenie na odpowiedni rodzaj
- uruchomienie odpowiedniego przepływu
- zarejestrowanie wyjścia

---

## **2 DCP Document Control Point**

## *Punkt kontroli dokumentu*

Przeznaczeniem **DCP** jest udostępnienie możliwości wykonywania operacji na dokumencie przez użytkowników systemu. Punktem kontroli może być dowolny terminal z dostępem do systemu, przy czym dla dokumentów papierowych zaleca się posiadanie skanera kodów kreskowych i urządzenia do cyfryzacji, jednakże wyposażenie to jest dodatkowe. Punkt kontroli może być kolejnym etapem w obiegu dokumentów lub punktem podejmującym decyzje o dalszej drodze dokumentu.

W punkcie **DCP** mogą zachodzić dowolne konwersje.

### **Zadania:**

- operacje na dokumencie (czytanie, modyfikacja, podpisanie etc.)
- konwersja dokumentu
- zarejestrowanie przyścia i wyjścia
- uruchomienie odpowiedniego przepływu



---

### **3 DEEP Document Exit/End Point**

### *Punkt zakończenia/wyjścia dokumentu*

Dokument przychodzący do **DEEP** kończy przepływ w systemie Politechniki Gdańskiej. Dokument może trafić do *archiwum* lub opuścić obieg PG, udając się do punktu znajdującego poza PG. Dla dokumentów elektronicznych punkt musi umożliwić dostęp do terminala systemu, zaś w wypadku dokumentów papierowych system musi udostępniać urządzenie do cyfryzacji i ewentualnie skaner kodów kreskowych. W przypadku dokumentów papierowych opuszczających PG punktem **DEEP** musi być kancelaria ogólna (**CEP** - por. sekcję A.6.1).

Należy zaznaczyć, iż **DEEP** odpowiada za spójność podpisów dla dokumentów **RD** i **DRD**. Dokument nie ma prawa opuścić systemu, jeżeli podpisy na obu dokumentach się nie zgadzają. W wypadku niezgodności podpisów dokument musi zostać skierowany do danego punktu kontrolnego w celu uzupełnienia.

W przypadku dokumentu **RD** dokument (po uprzedniej aktualizacji odpowiednika cyfrowego - **DRD**) może opuścić obieg hybrydowy poprzez:

- wysłanie poza Politechnikę Gdańską,
- skierowanie **DAPa**.

#### **Zadania:**

- ponowna cyfryzacja dla dokumentów **RD**,
- zarejestrowanie przyścia i ewentualnego wyjścia,
- skierowanie dokumentu do **DAP** lub opuszczenie systemu PG,
- weryfikacja podpisów,
- oznaczenie dokumentów jako archiwalne.

---

### **4 DAP Document Archiving Point**

### *Punkt archiwizacji dokumentu*

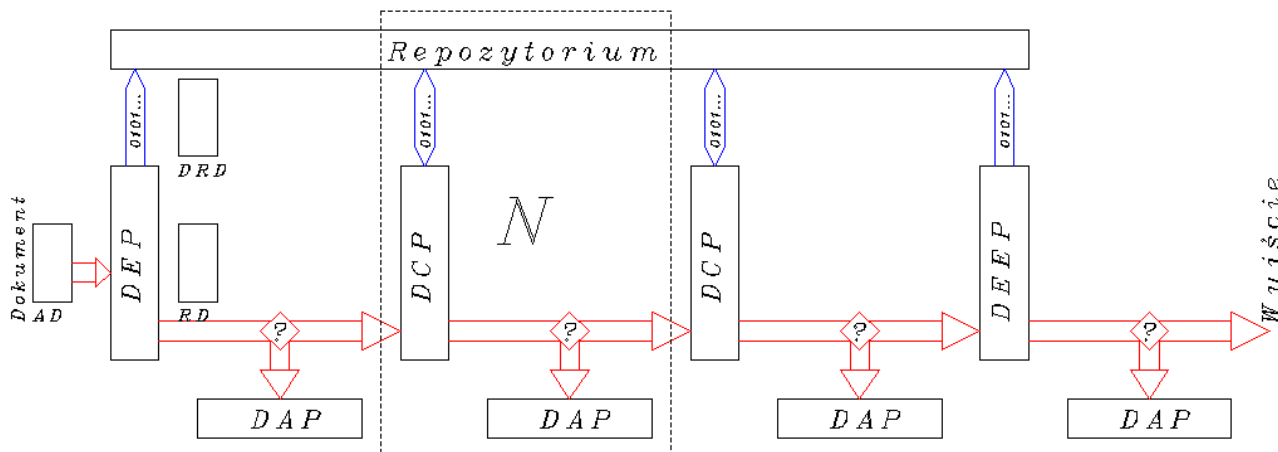
Punkt archiwizacji dotyczy dokumentów **RD** i jest dla nich końcowym punktem przeznaczenia. Punkt archiwizacji nie musi oznaczać centralnego archiwum PG, może to być np.: sekretariat danego działu. Punkt archiwizacji oprócz przestrzeni magazynowej musi mieć dostęp to terminala z systemem, zaleca się aby punkt był wyposażony w skaner kodów kreskowych.

Punkt archiwizacji jest ostatnim punktem w hybrydowym obiegu dokumentów, po przekazaniu dokumentu do archiwum, dokument papierowy (wersja cyfrowa ciągle istnieje w systemie) opuszcza obieg dokumentów PG i może wejść obieg dokumentów archiwum, o ile system takiego obiegu istnieje.

Dokument może ponownie powrócić do systemu hybrydowego, jeżeli zaistnieje taka potrzeba, w takim wypadku dokument opuszcza **DAP** (przyjmuje się, iż dokument nie może zostać zmieniony w trakcie przebywania w archiwum, jednak zaleca się wykonać ponowną cyfryzację dokumentu przed jego wypuszczeniem) i jest kierowany do konkretnego **DCP**.



Rysunek 6: Przepływ dla dokumentu papierowego



Należy zauważyć, iż każdy każdy punkt (pomijając **DAP**) może podjąć decyzję o skierowaniu dokumentu papierowego do archiwum (**DAP**) tym samym kończąc obieg dokumentu papierowego.

Dokument papierowy może znajdować się tylko w dwóch stanach: ruchu i spoczynku. Dokument może się zatrzymać tylko w punkcie zatrzymań (stąd nazwa). Należy zauważyć, iż podczas ruchu dokument papierowy może zmienić swój rodzaj - w przypadku uszkodzenia kodu kreskowego staje się ponownie dokumentem obcym **AD**. Ze względu na wymagania poszczególnych punktów dotyczące uruchomienia przepływu i konieczność rejestracji wejść i wyjść dokumentów, można określić miejsce w którym dokument powinien się znajdować.

Rysunek 6 przedstawia pełny przepływ dokumentu pomiędzy punktami zatrzymań.

#### A.4.1 Przepływ

Hybrydowy system obiegu dokumentów wymaga zachowania spójności między *obiegami papierowym i elektronicznym*. System hybrydowy powoduje, że **dokument** może istnieć jednocześnie w dwóch obiegach. Spójność dla dokumentów **RD** może zostać zachowana tylko w wypadku zachowania procedur przez użytkowników systemu. Nie jest aktualnie możliwe stworzenie mechanizmu, który w sposób automatyczny powodowałby zachowanie spójności między dokumentami **RD** i **DRD**.

W systemie można wyróżnić dwie możliwości:

- Dokumenty **ED**
- Dokumenty **RD**

W wypadku dokumentów **ED**, zmiany wykonane na wersji wydrukowanej (**PED**) są ignorowane, natomiast w wypadku dokumentów **RD** ich wersja elektroniczna (**DRD**) nie umożliwia wprowadzania zmian w treści dokumentów. Powoduje to, iż wprowadzenie zmian w wersji elektronicznej



następuje poprzez ponowną cyfryzację dokumentu. Tego typu mechanizm powoduje znaczne wydłużenie procesu, aby zminimalizować koszty, należy ograniczyć występowania dokumentów **RD** w obiegu. W przypadku dokumentów **RD**, które muszą opuścić obieg PG z odpowiednimi modyfikacjami/podpisami, proces minimalizacji nie może zaistnieć, natomiast w wypadku innych dokumentów, można zastosować skrót polegający na przekazaniu dokumentu **RD** do archiwum (**DAP**) już w punkcie startowym (**DEP**). Tym sposobem w dalszej części obiegu jest on w pełni elektroniczny.

## A.5 Punkty Serwisowe

Do tej pory w niniejszym dokumencie prezentowano czysto abstrakcyjne elementy składowe systemu obiegu dokumentów. Elementy te mogły być w prosty sposób utożsamione z konkretnym fizycznym, czy też *informatycznym* obiektem. W tej sekcji natomiast zostanie zaprezentowany element czysto fizyczny.

Politechnika Gdańska jest *ciałem* w dużej mierze zdecentralizowanym i rozproszonym, powoduje to problemy w obiegu dokumentów, a w szczególności w jego *uszczelnieniu*. Decentralizacja i rozmiar kampusu PG powodują konieczność wprowadzenia kilku miejsc, w których będzie można wprowadzać dokumenty ze *świata zewnętrznego* i kilkadziesiąt punktów w których będzie można wprowadzać dokumenty papierowe *wewnętrzne*. Tego typu rolę pełnić będą Punkty Serwisowe.

Punkt Serwisowy jest elementem styku między *światem rzeczywistym a elektronicznym*. Do jego celów należy pośredniczenie między ludźmi a systemem obiegu. W głównej mierze *zajmuje się* konwersją dokumentów **domeny** rzeczywistej na elektroniczną i vice versa.

Do głównych zadań Punktu Serwisowego należą:

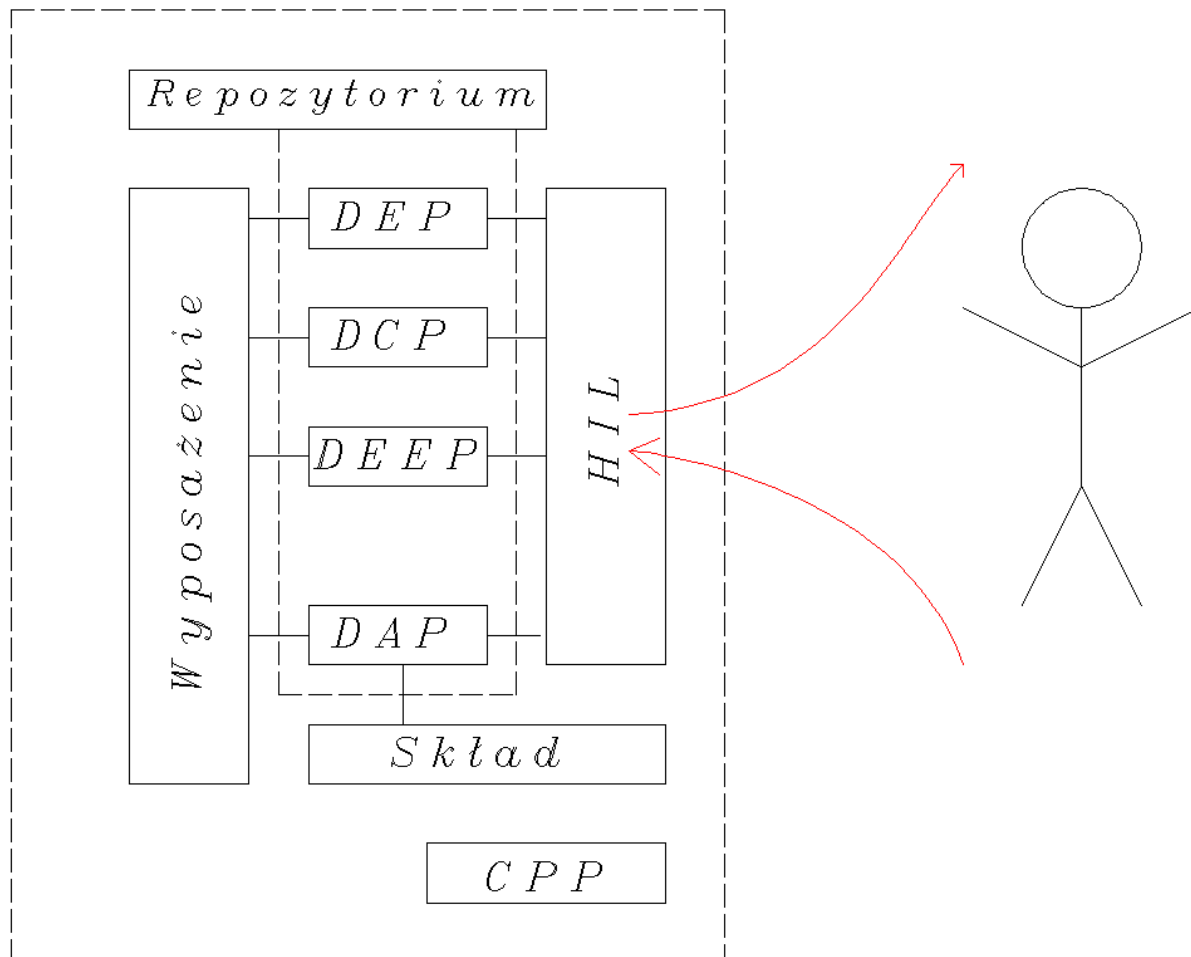
- przyjmowanie dokumentów zewnętrznych i wewnętrznych (rodzaju **AD**, obu domen) i umieszczanie ich w systemie,
- skanowanie i konwertowanie dokumentów domeny papierowej,
- cyfryzacja i recyfryzacja dokumentów **RD**,
- archiwizacja dokumentów.

Optymalnymi lokalizacjami Punktów Serwisowych są aktualnie istniejące sekretariaty. Spowodowane jest to:

- odpowiednią ilością punktów,
- dostępem do sprzętu komputerowego, skanerów i drukarek,
- podobnym zestawem obowiązków (aktualnie to sekretariaty zajmują się kierowaniem przepływem dokumentów).



Rysunek 7: Punkt Serwisowy



Na rysunku 7 zaprezentowany jest podział na poszczególne elementy składowe Punktu Serwisowego:

**HIL** (ang. Human Interface Layer) warstwa kontaktów międzyludzkich, odpowiada za interakcję z daną osobą, przyjmuje i wydaje dokumenty domeny rzeczywistej, udostępnia skaner kodów kreskowych,

**Repozytorium** warstwa odpowiedzialna za kontakt z repozytorium,

**Wyposażenie** warstwa odpowiedzialna za sprzęt punktu serwisowego (skanery, drukarki i komputery),

**Skład** warstwa odpowiedzialna za składowanie/archiwizację dokumentów **RD**,

**CPP** (ang. Common Printing Point) - por. sekcję A.6.3

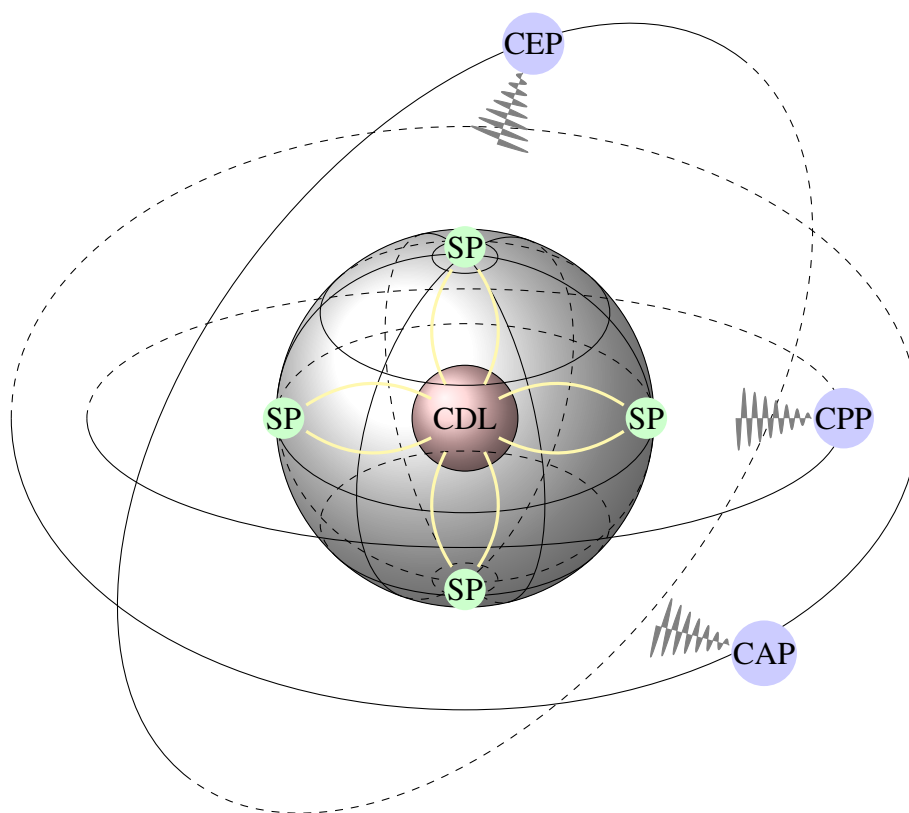
Projekt finansowany w ramach Regionalnego Programu Operacyjnego dla Województwa Pomorskiego na lata 2007 – 2013.



**Uwaga 1:** Dokument obcy (AD), który zostanie przyjęty przez Punkt Serwisowy nie może go opuścić jako AD. Musi zostać skonwertowany na odpowiedni rodzaj i musi zostać uruchomiony odpowiedni przepływ.

**Uwaga 2:** Punkty serwisowe są równoważne, nie istnieje jakakolwiek hierarchia połączeń. Rysunek 8 przedstawia gwiazdę połączeń Punktów serwisowych.

Rysunek 8: SPS (Service Point Star) - Gwiazda Usług



## A.6 Usługi wysokiego poziomu

Do poprawnego działania Hybrydowego Systemu Obiegu Dokumentów, konieczne jest istnienie pewnych zewnętrznych usług. W niniejszej sekcji te usługi zostaną opisane.

Ideę stojącą za systemem usług prezentuje rysunek 8. Punkty Serwisowe są pozbawione hierarchii, co symbolizuje przedstawiona na rysunku sfera, każdy Punkt Serwisowy jest połączony z każdym innym Punktem, realizowana jest tym samym topologia gwiazdy - stąd nazwa. W centrum sfery znajduje się repozytorium (CDL), natomiast po orbitach poruszają się Usługi Wysokiego Poziomu,

Projekt finansowany w ramach Regionalnego Programu Operacyjnego dla Województwa Pomorskiego na lata 2007 – 2013.





które komunikują się z Punktami Serwisowymi.

### **A.6.1 Kancelaria ogólna - Common Exit Point**

*Głównym problemem w aktualnym systemie obiegu jest fakt, iż istnieje kilka punktów wejściowych i wyjściowych. Przed wprowadzeniem systemu elektronicznego, należy stworzyć pojedynczy punkt zborny dla dokumentów przychodzących jak i wychodzących. Do tego celu powinna służyć zmodyfikowana Kancelaria Ogólna. Jej zadaniami byłoby przyjmowanie wszelkiej korespondencji zewnętrznej jej znakowanie i przekazywanie do wyznaczonych jednostek PG.*

Common Exit Point, czyli Wspólny Punkt Wyjścia, wbrew temu co sugeruje nazwa nie przygotowuje tylko dokumentów do opuszczenia systemu PG. Do celów **CEP** należy również przyjmowanie wszelkiej korespondencji zewnętrznej (dokumenty **AD**) i wprowadzenie jej do systemu. W efekcie CEP łączy w sobie funkcje Punktu Serwisowego i aktualnie działającej Kancelarii Ogólnej. Należy zaznaczyć, iż gro dokumentów trafia aktualnie do Kancelarii Ogólnej, po czym są rozprowadzane do poszczególnych jednostek PG.

**Uwagi:** *Korespondencja może trafić bezpośrednio do sekretariatu adresata, w takim wypadku Punkt Serwisowy wprowadza ewentualny dokument do systemu*

### **A.6.2 Archiwum - Common Archiving Point**

Wspólny Punkt Archiwizujący, to aktualne Archiwum PG. Por. ramkę 4 na stronie 92.

### **A.6.3 Punkt drukowania - Common Printing Point**

Wspólny Punkt Drukowania odpowiada za: drukowanie unikalnych kodów kreskowych, na odpowiednim samoprzylepnym papierze i ich dystrybucję do Punktów Serwisowych. Należy zauważyć, iż podobne rozwiązanie istnieje w systemie eDziekanat, przy czym w tym wypadku drukowane są koperty z kodami kreskowymi. Ze względów logistycznych i ekonomicznych punkty te można połączyć w jeden.

Kody mogą być drukowane z zapasem, gdyż stają się *aktywne* dopiero po wprowadzeniu do systemu, dostarczanie do Punktów Serwisowych może odbywać się z odpowiednim zapasem czasowym lub w razie konkretnych potrzeb.

## **A.7 Repozytoria**

Kluczowym elementem systemu obiegu dokumentów są repozytoria, w których przechowywane są wszelkie obiekty podlegające pod system. Repozytoria można podzielić na dwa obszary:

- Lokalny,
- Centralny.

Projekt finansowany w ramach Regionalnego Programu Operacyjnego dla Województwa Pomorskiego na lata 2007 – 2013.



W repozytorium lokalnym przechowywane będą dokumenty dotyczące projektów np.: standardy, dokumentacja analityczna, normy, notatki i inne dokumenty służące jako *pomoc* w trakcie realizacji projektu. Owo repozytorium służy jako podręczny magazyn do przechowywania zasobów współdzielonych - ułatwiających pracę projektową lub niosących ze sobą konkretne informacje. Aktualnie rolę repozytorium lokalnego pełni system Alfresco. Repozytorium lokalne znajduje się poza systemem eArchiwum.

Repozytorium centralne służyłoby do przechowywania dokumentacji oficjalnej i komunikacji pracownik/student - jednostka administracyjna. Dokumenty przechowywane w repozytorium centralnym mogłyby być podpisywane i wprowadzane w obieg dokumentów. Aktualnie tego typu rozwiązanie nie istnieje na PG.

Należy zaznaczyć, iż z punktu widzenia technicznego oba repozytoria mogłyby wykorzystywać tę samą technologię (jest to nawet zalecane, gdyż dokumenty powinny mieć możliwość *przemieszczania* się między repozytoriami). Podział na repozytoria centralne i lokalne jest czysto logiczny.

## A.8 CDL - ogólniki

CDL - Central Document Library (Centralna Biblioteka Dokumentów).

Niniejsza sekcja zawiera ogólne informacje projektowe dotyczące stworzenia systemu repozytoryjnego (włączając w to obieg dokumentów) z istniejących komponentów istniejących na PG i z dostępnych rozwiązań Open Source.

### A.8.1 Dokument

Proponowanym formatem dokumentów (**ED** i wybranych **EP**) w **CDL** będzie **XML**. Jest to związane m. in. z:

- łatwością konwersji,
- możliwością wykorzystania szablonów,
- możliwością wykorzystania podpisów cyfrowych,
- łatwością tworzenia (np. poprzez interfejs *webowy*),
- możliwością łatwych operacji na dokumencie:
  - audytu,
  - przeszukiwania,
  - kategoryzacji/klasteryzacji,
  - porównywania zmian pomiędzy wersjami/innymi dokumentami.

Dodatkowo użycie dokumentu XML umożliwi odseparowanie warstwy danych od warstwy prezentacji. Należy zauważyć, iż każdy dokument będzie mógł zostać wygenerowany za pomocą transformaty **XSLT** do dowolnej postaci. Tym samym generowanie kodów kreskowych, loga uczelni i

Projekt finansowany w ramach Regionalnego Programu Operacyjnego dla Województwa Pomorskiego na lata 2007 – 2013.



innych elementów wchodzący w skład tzw. *papieru firmowego* będzie w sposób istotny ułatwiony, zmniejszony zostanie również czas przygotowywania ewentualnych dokumentów - użytkownik skupiałby się na tworzeniu treści a nie wyglądu dokumentu - realizowany byłby paradygmat What You See Is What You Mean (to co widzisz jest tym, co masz na myśli), wykorzystywany m. in. w edytorze LyX.

Oczywiście dokumenty składowane w repozytorium inne niż **RD** będą mogły istnieć w dowolnym innym wspieranym formacie. Przyjmuje się, iż system powinien wspierać te same formaty co biblioteka Apache Tika, na dzień dzisiejszy są to m. in.:

- dokumenty pakietu MS Office (doc, docx, xls, i inne),
- dokumenty pakietu LibreOffice (odt i inne),
- PDF,
- RTF.

Należy wspomnieć, iż Apache Tika umożliwia również pobranie informacji o plikach multimedialnych.

### **A.8.2 Podpis cyfrowy**

Z punktu widzenia technologicznego podpis cyfrowy może być rozwiązany dla dokumentów XML, za pomocą metody XADeS (format promowany w projekcie rozporządzenia Ministerstwa Spraw Wewnętrznych i Administracja z roku 2006[8]). Format XML umożliwia również sprawdzanie integralności pliku (sumy kontrolne).

Do istotnych kwestii należy rozpoznanie dostępnych *metod prawnych*. Aktualnie dokument może zostać podpisany:

- wewnętrznym podpisem PG - nie ma mocy prawnej, jednakże może zostać zastosowany do *wewnętrznych* operacji, po uprzedniej umowie między PG a daną osobą (np.: pracownikiem, studentem),
- kwalifikowanym podpisem cyfrowym - ma moc prawną, do minusów należy z pewnością wysoki koszt urzędów,
- za pomocą Platformy ePUAP - ma moc prawną, jednakże dokument musi zostać najpierw wysłany na platformę.

Należy zwrócić uwagę, iż nowe Dowody Osobiste RP będą posiadały możliwość elektronicznego podpisu dokumentów i ewentualna implementacja powinna ten fakt uwzględnić.



### A.8.3 WebOffice

Istotnym ułatwieniem dla użytkowników systemu byłoby stworzenie systemu tworzenia dokumentów poprzez interfejs *webowy*. Tym samym wszelkie operacje typu zapis, eksport, tworzenie kopii zapasowej byłyby wykonywane automatycznie przez system. Tworzenie dokumentów poprzez aplikację internetową byłoby znacznym *ułatwieniem* również dla systemu - odeszłaby konieczność konwersji między formatami. Dodatkowym atutem byłaby świadomość, iż użytkownik - gdziekolwiek by nie był - może używać tego samego systemu i ma zawsze dostęp do swoich dokumentów, również w swojej aplikacji mobilnej.