

Zestawienie i opis techniczny wykonania mebli

Zamówienie obejmuje wykonanie mebli, dostawę oraz ich wniesienie i montaż wraz z przyłączeniami do istniejących instalacji. Meble należy wypoziomować, a szafy wzajemnie ze sobą poskręcać.

Wymiary przytoczone przez Zamawiającego należy bezwzględnie sprawdzić przed rozpoczęciem realizacji (zalecana wizja lokalna przed złożeniem oferty), meble dopasować do zinwentaryzowanych przez Wykonawcę pomieszczeń. W przypadku znacznych różnic wymiarowych, wszelkie zmiany należy skonsultować z Zamawiającym.

Uwaga – należy uwzględnić wszystkie rury oraz instalacje istniejące w pomieszczeniach.

Wszystkie wymiary podano w cm wg zasady: szerokość (długość) x głębokość x wysokość.

Oznaczenia mebli (liczby w kółku) na rysunku nr 1 odpowiadają „Lp.” w poniższej tabeli.

Szczegółowy wykaz mebli.

Lp.	Wyszczególnienie / opis	j.m.	liczba
1	2	3	4
1.	Biurko B-1 z kontenerami 305x150x90 cm - kontener (1x drzwiczki) 60x59x87 cm – 4 szt. - kontener (4x szuflada) 60x59x87 cm – 2 szt. - osłona międzyszafkowa 60x2x72 cm – 4 szt. - osłona boczna 26x2x72 cm – 2 szt. - gniazda nadblatowe 230V 2x3 szt. – 2 szt. - blat konglomerat kwarcowo-granitowy BS 305x150x2 cm – 1 szt.	kpl.	2
2.	Biurko B-2 z kontenerami 320x125x75 cm - kontener (1x drzwiczki) 44x50x62 cm – 2 szt.	kpl.	1
3.	Biurko B-3 z kontenerem (3x szuflada + piórniki), klawiaturą oraz podstawką pod PC 185x158x75 cm	kpl.	2
4.	Biurko B-4 z kontenerem (3x szuflada + piórniki), klawiaturą oraz podstawką pod PC 158x60x75 cm	kpl.	1
5.	Szafa S-1 242x75x90 cm	szt.	2
6.	Szafa S-2 166x75x90 cm	szt.	2
7.	Szafa S-3 172x60x90 cm	szt.	1
8.	Szafka S-4 pod zlew (wraz ze zlewem) 62x60x90 cm	szt.	1
9.	Szafa S-5 80x40x156 cm	szt.	4
10.	Szafa S-6 80x55x60 cm	szt.	1
11.	Szafa S-7 80x60x200 cm	szt.	1
12.	Wieszak naścienny na ubrania 200x140 cm (15 haczyków)	szt.	1
13.	Biurko B-5 170x68x90 cm	szt.	1
14.	Szafa na mapy 300x104x198 cm	szt.	1



OPIS wykonania mebli

Meble wykonane z płyty wiórowej melaminowanej gr. 18 mm.

Wszelkie wzajemne połączenia płytowe muszą być wykonane za pomocą kołków drewnianych $d = 8$ mm w rozstawie co najmniej 96 mm z użyciem kleju typu wikol. Nie dopuszcza się skręcania mebli przy użyciu konfirmatów lub innych złączy mimośrodowych.

Wszystkie okleinowane krawędzie załamane i wypolerowane bez widocznych fal po obróbce skrawaniem, wykończone obrzeżem PCV/ABS gr. 2 mm w kolorze płyty. Zamawiający dopuszcza stosowanie obrzeża gr. min 0,8 mm tylko do wykończeń krawędzi konstrukcyjnych zakrytych – typu boki i wieńce szaf, kontenerów, boki szuflad, półki, elementy wewnętrzne itp. Tyły (plecy) wykonane z płyty HDF gr. 3-4 mm. Płyta musi być montowana do konstrukcji skrzyniowej za pomocą wpustów wykonanych w bokach oraz wieńcach szaf. W przypadku kontenerów, oraz szafki S-6 (poz. 10) tyły wykonane z płyty gr. 18 mm, jak korpusy mebli.

Fronty szuflad oraz drzwi wykonane w systemie nakładanym na korpus skrzyniowy.

W meblach zastosować uchwyty metalowe w kolorze aluminium w rozstawie 128 mm.

Drzwi w kontenerach, w biurkach B-1 montowane na zawiasach puszkowych wykonanych ze stali kwasoodpornej lub w powłóce chemoodpornej o kącie otwarcia min 135 st.

W pozostałych meblach drzwi montowane na metalowych zawiasach puszkowych samodomykających o średnicy 35 mm; ilość zawiasów przypadająca na jedne drzwi musi być zgodna z zaleceniami montażowymi producenta. Zawiasy te muszą posiadać dożywotnią gwarancję potwierdzoną wytrzymałościowym atestem producenta na 200 000 cykli otwierania i zamykania.

Szuflady osadzone na prowadnicach rolkowych samodomykających (grawitacyjnie)

- wymagana grubość blachy wraz z lakierem – min. 1,5 mm; prowadnice muszą posiadać oświadczenie producenta na 100 000 cykli otwierania i zamykania; maksymalna strata wysuwu ok. 18% długości. Długość prowadnic musi odpowiadać długości boków szuflad, te z kolei powinny zapewniać maksymalną długość szuflady (w module co 5 cm) w zależności od wewnętrznej głębokości korpusu mebla. Szuflady w kontenerach do biurek B-1 oraz w szafie S-3 osadzone na prowadnicach rolkowych samodomykających (grawitacyjnie) typu Metabox – metalowe boki szuflad, z uwzględnieniem ogólnych wymogów dla szuflad.

W kontenerach na kółkach szuflady blokowane zamkiem centralnym, górna szuflada – piórnik wykonana z PCV w kolorze aluminium lub jasnopopielatym.

We wszystkich meblach muszą być zastosowane zamki patentowe meblowe z możliwością dowolnego konfigurowania zamków – otwierania, wskazanych przez użytkownika, jednym kluczem, zarówno szaf jak i kontenerów.

Należy zastosować typ zamków, w których występuje możliwość wymiany wkładek patentowych (bębenków) bez konieczności demontażu całego zamka. W szafach dwudrzwiowych zastosować zamki baskwilowe (z listwą przymykową) bez użycia zasuwek. Listwa przymykowa wykonana z PCV typu zatrask zakrywająca wkręty mocujące z amortyzatorem silikonowym na całej długości.

Półki w szafach regulowane w module $\pm 2 \times 32$ mm. Zastosować metalowe wsporniki do półek $d=5$ mm, które chronią je przed przypadkowym wysunięciem (otwory pod półką na zaczepy wspornikowe).

Podstawy biurek wykonane z metalu, malowane farbą proszkową w kolorze aluminium RAL 9006. Do obwiedni podbłatowej, wykonanej z profili 40x20 mm przyspawane są nogi biurka – profil 40x40 mm. Nogi zakończone regulatorami poziomu ± 15 mm, regulator osłonięty osłoną

(skarpetą) wykonaną z profilu metalowego 45x45 mm. Nie dopuszcza się nóg dokręcanych bezpośrednio do blatów lub do ramy podblatowej – całość musi być łączona w formie spawów. Osłony pionowe, podblatowe biurek wykonać z płyty wiórowej melaminowanej gr. 18 mm i wysokości 51 cm, oklejone dookoła obrzeżem PCV. Osłony przykręcane do przyspawanych wsporników, do nóg metalowych. Nie dopuszcza się mocowania osłon bezpośrednio do blatów. Biurka należy wyposażyć w podblatowe kanały kablowe oraz przelotki (d = 60 mm) na końcach kanałów, wykonane z PCV.

Kontenery w biurkach B-1 oraz szafy S-1, S-2, S-3, S-4 posadowione na spawanych podstawach metalowych, wykonanych z profili zamkniętych 25x25 mm. Do ramy górnej należy przyspawać nóżki H=15 cm, zakończone stopkami regulacyjnymi, przystosowanymi do dużych obciążeń. Podstawy malowane farbą proszkową w kolorze aluminium.

Na blacie w biurkach B-1 zamontować w profilach metalowych zestaw gniazd 230V (IP 44). Zestaw musi zawierać 2x po 3 gniazda – na każdą stronę. W jednym biurku zamontować po dwa takie zestawy.

W szafie S-4 pod zlew, zamontować zlew jednokomorowy ze stali szlachetnej (wpuszczany w blat np. ETN 610 lub równoważny). Przy zlewie umieścić laboratoryjną baterię blatową (woda zimna / woda ciepła) w powłoce epoksydowej (RAL 7035). Zestaw szaf S-3 i S-4 osłonięty od tyłu płytą wykonaną z laminatu kompaktowego HPL na bazie żywicy fenolowej.

Blaty biurek oraz szaf wykonać z:

- B-1, S-3, S-4 - konglomerat granitowo-kwarcowy na bazie żywicy poliestrowej w kolorze jasnopopielatym (nie dopuszcza się konglomeratów marmurowych),
- B-2, B-3, B-4 - płyta wiórowa melaminowana gr. 25 mm w kolorze jasny buk (maksymalnie zbliżony do istniejących mebli),
- S-1, S-2 - postforming (płyta wiórowa pokryta laminatem HPL, podwójne zaoblenie) gr. 38 mm, w kolorze jasnopopielatym RAL 7035,
- B-5 - blat gr. 40 mm wykonany ze stali kwasoodpornej gr. min 1 mm, wypełnienie – sklejka wodoodporna (biurko nie wykazane na rys.).

Ażurowa szafa na mapy z poz. 14 wykonana z profili stalowych zamkniętych o przekroju 80x20x2 mm – stężenia poziome, 50x30x2 mm stężenia poprzeczne półki oraz 40x40x2 mm – nogi. Boki szafy należy zespawać w całości, półki dokręcane do boków. Na zespawany ruszt półki należy przykręcić płytę wiórową melaminowaną w kolorze jasnopopielatym gr. 25 mm. Wszystkie krawędzie wykończyć obrzeżem PCV/ABS gr. 2 mm. Ze względu na wymagane duże obciążenie pojedynczej półki (300 kG) Zamawiający wymaga wykonania szafy zgodnie z rysunkami, z uwzględnieniem wskazanych profili stalowych. W przypadku zastosowania innych profili Wykonawca zobowiązany jest dostarczyć wszystkie obliczenia wytrzymałościowe szafy (dopuszczalne ugięcie półki - 7 mm).

Kolorystyka:

Biurka B-2, B-3 i B-4 oraz szafy S-5, S-6 i S-7 całość - jasny buk (maksymalnie zbliżony do istniejących mebli).

Biurka B-1 oraz szafy S-1, S-2, S-3 i S-4 korpusy – jasnopopielaty (zbliżony do RAL 7035), fronty (czoła szuflad, drzwiczki) - jasny buk (maksymalnie zbliżony do istniejących mebli).

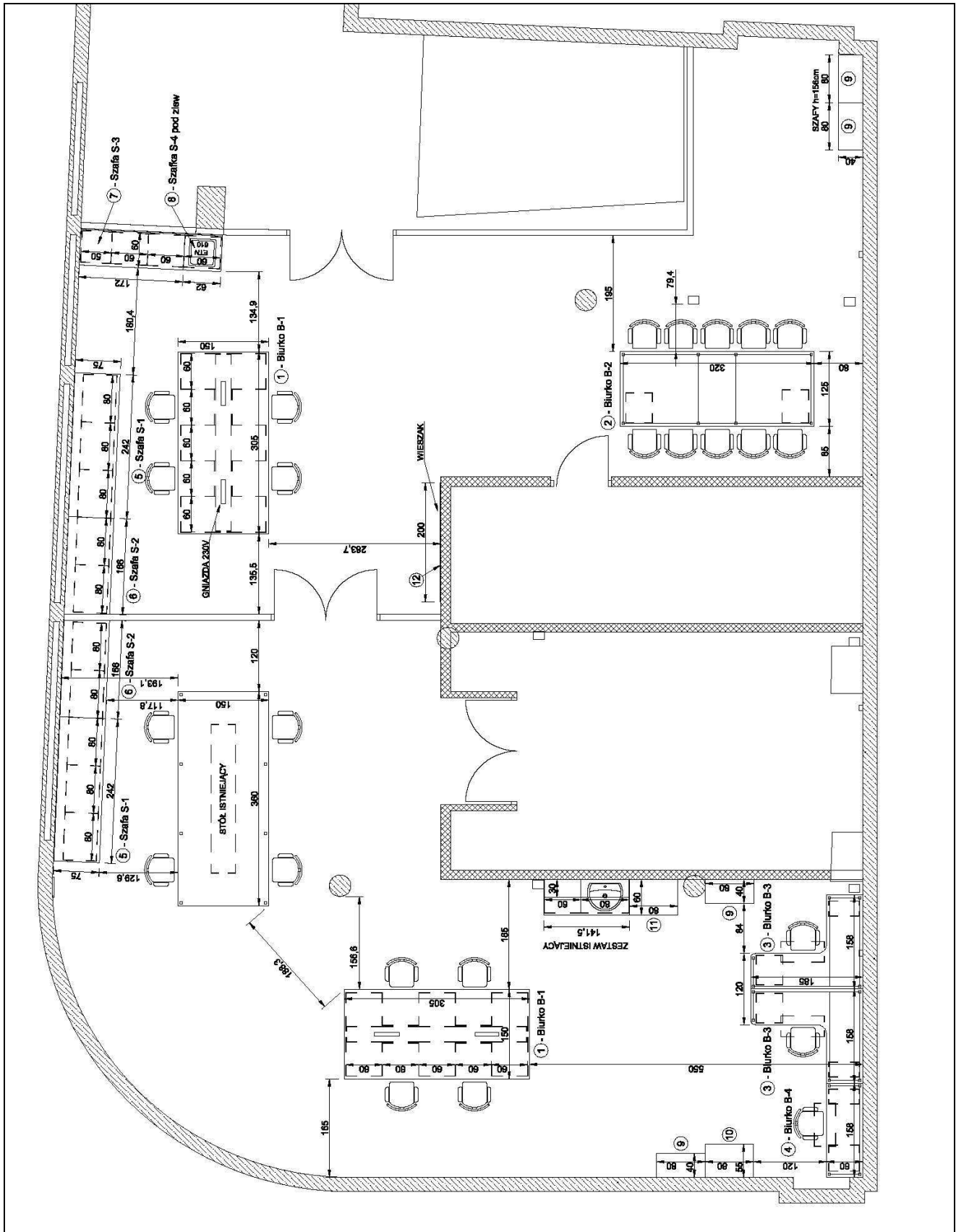
Wszystkie elementy metalowe malowane w kolorze aluminium RAL 9006.

Jeżeli występują dodatkowe opisy wykonania mebli na rysunkach należy się do nich zastosować.



Rzut pomieszczenia

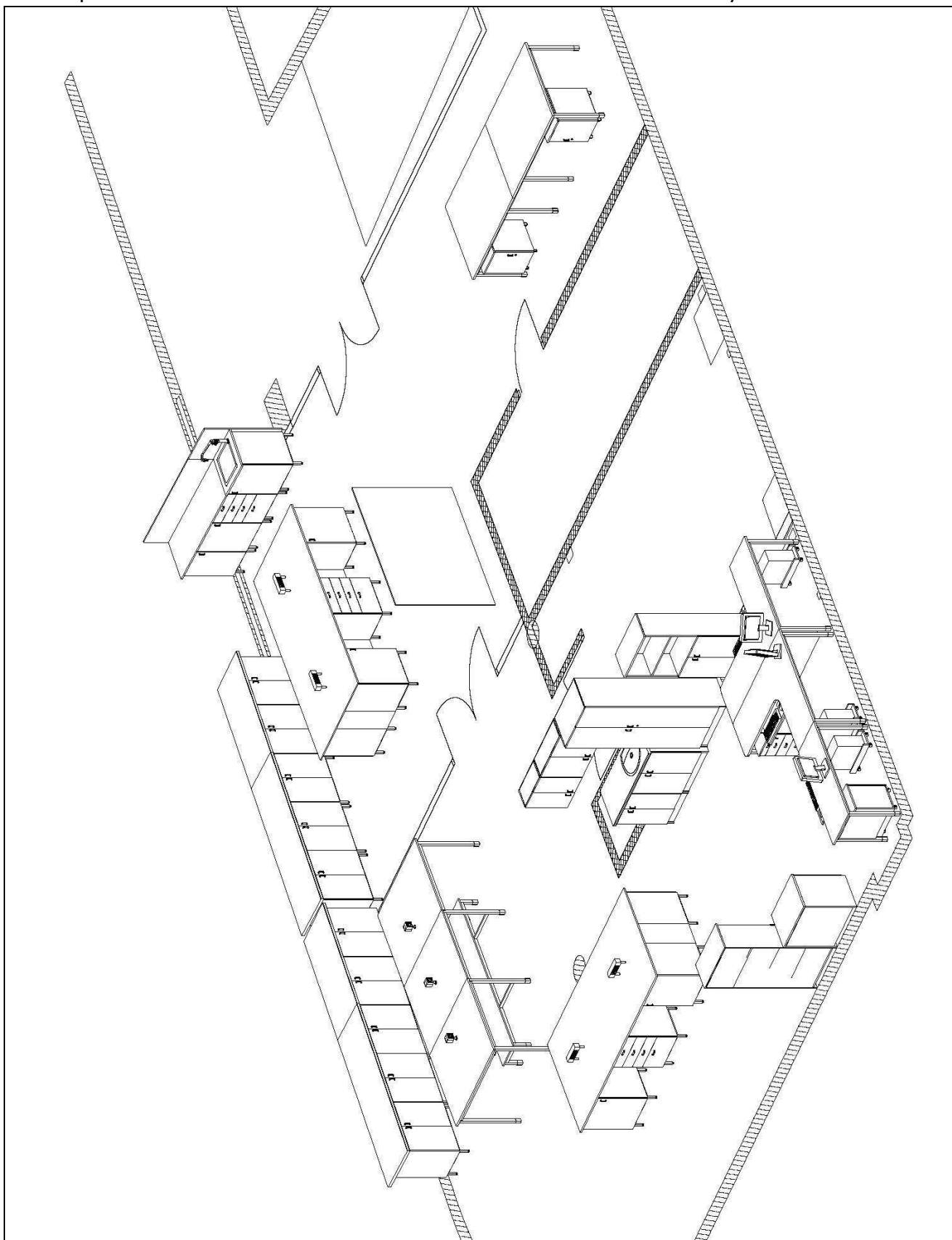
Rysunek 1



Projekt „Centrum Zaawansowanych Technologii POMORZE” jest współfinansowany z Europejskiego Funduszu Rozwoju Regionalnego w ramach Regionalnego Programu Operacyjnego Województwa Pomorskiego na lata 2007-13. Wartość projektu: 23.888.539,99 zł. Nr umowy: UDA-RPPM.01.05.01-00-011/08-00.

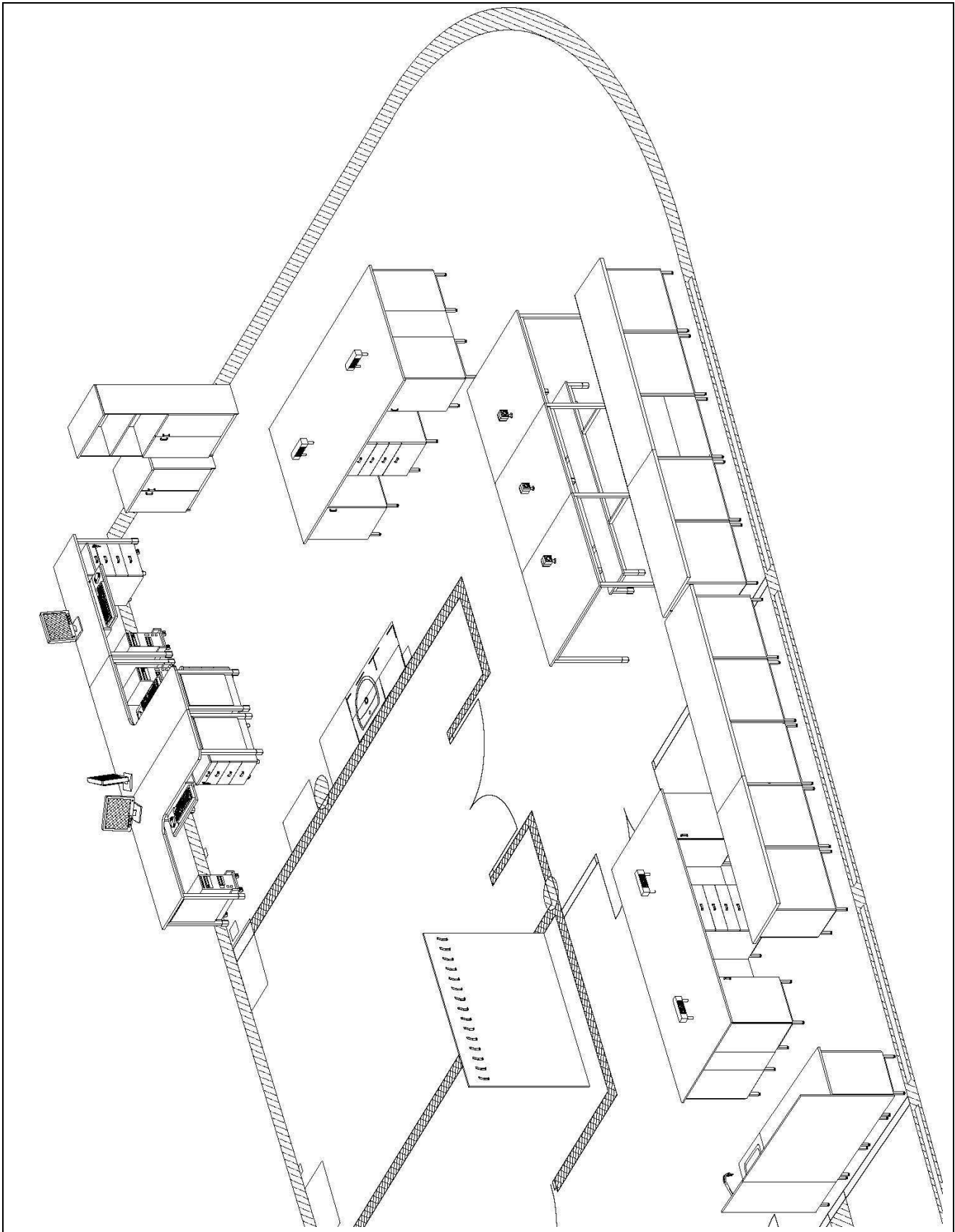
Widok pomieszczenia

Rysunek 2



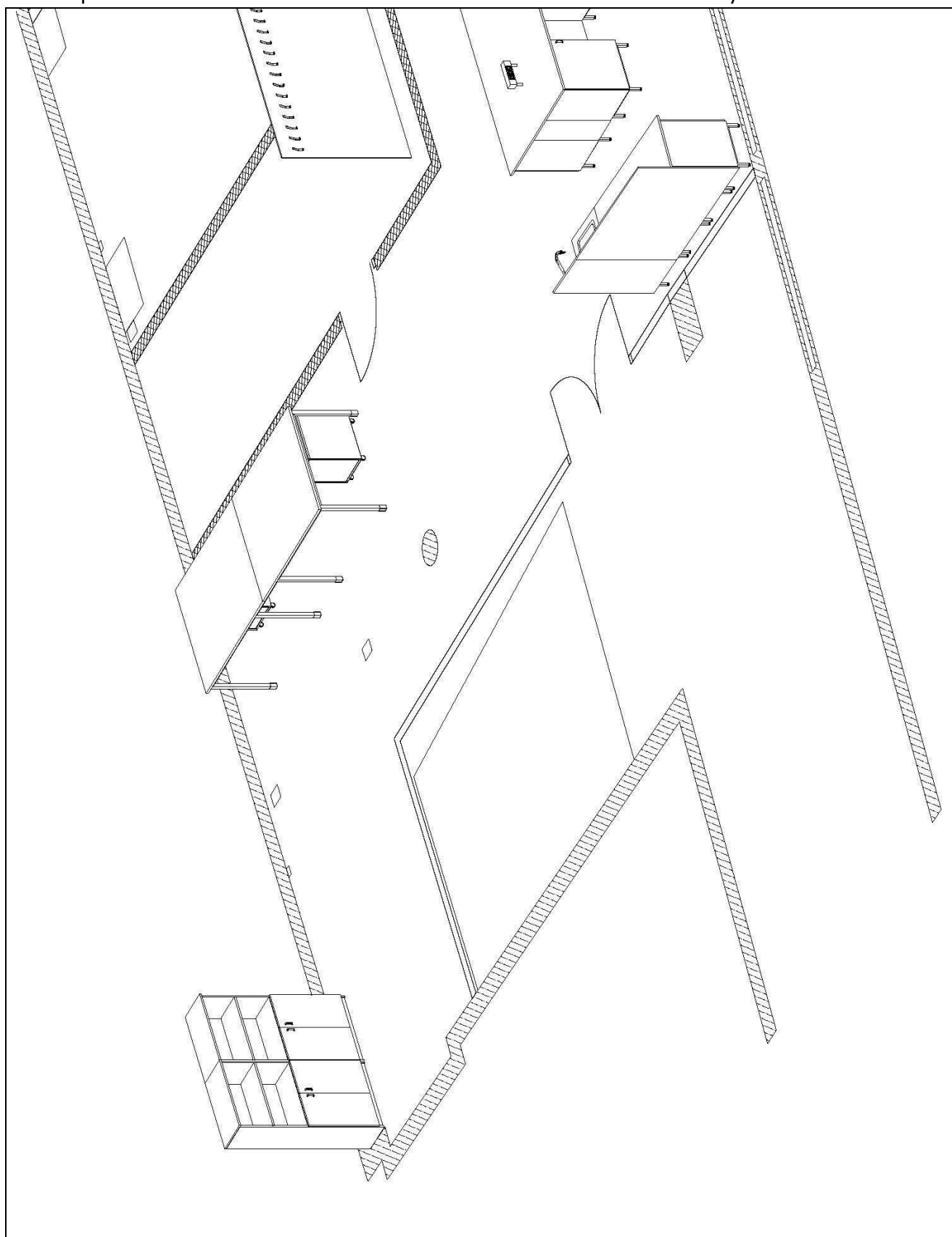
Widok pomieszczenia

Rysunek 3



Widok pomieszczenia

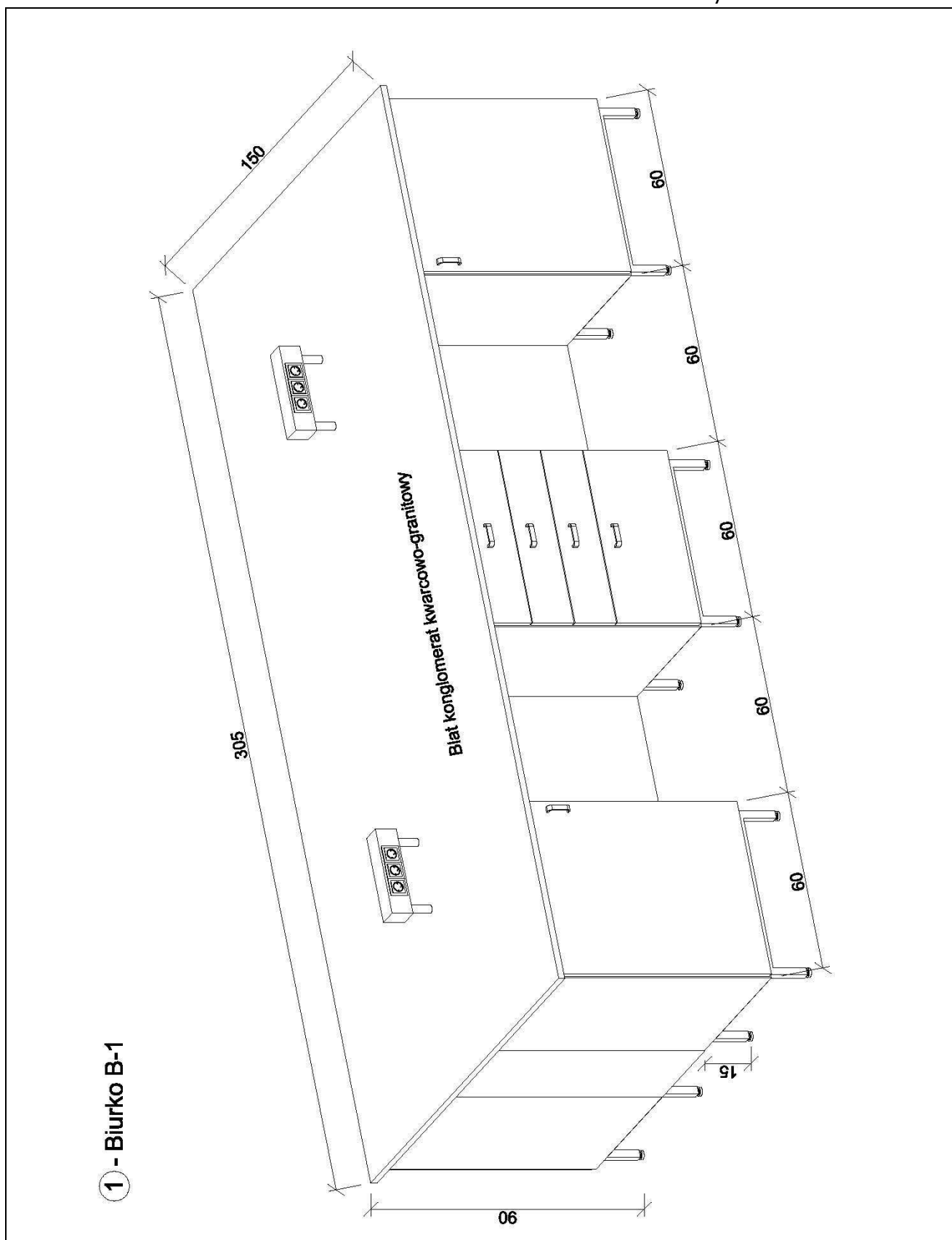
Rysunek 4





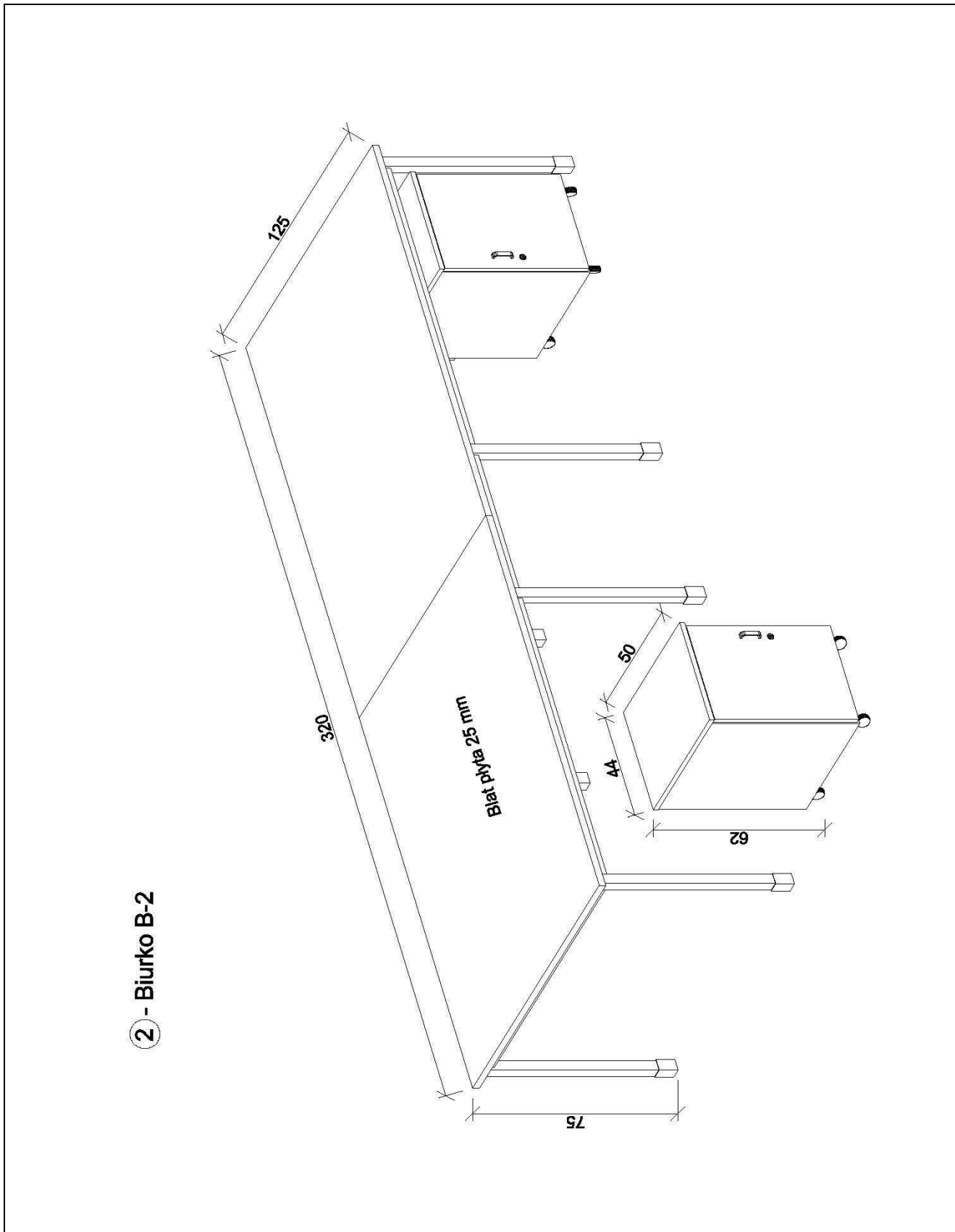
Biurko B-1

Rysunek 5



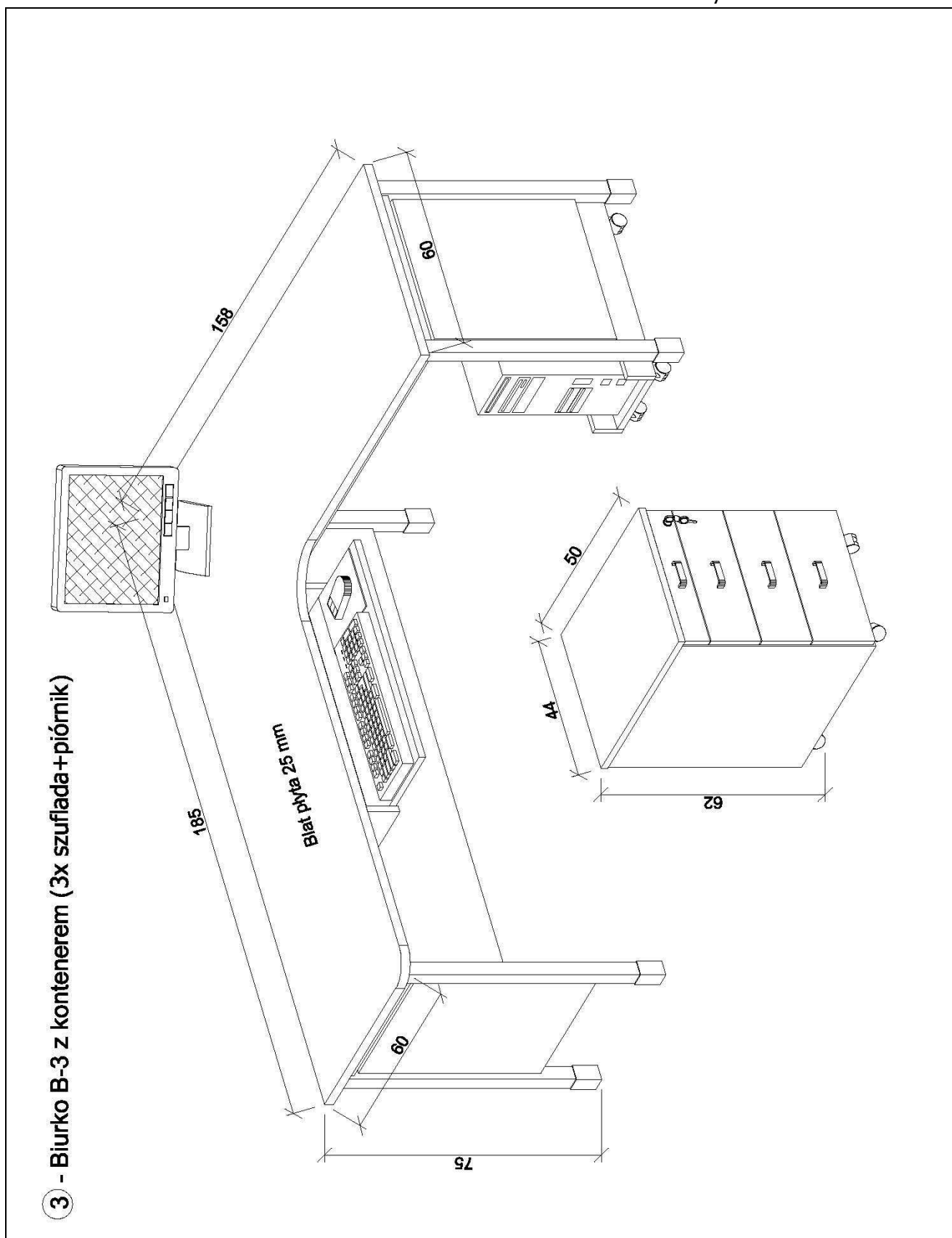
Biurko B-2

Rysunek 6



Biurko B-3

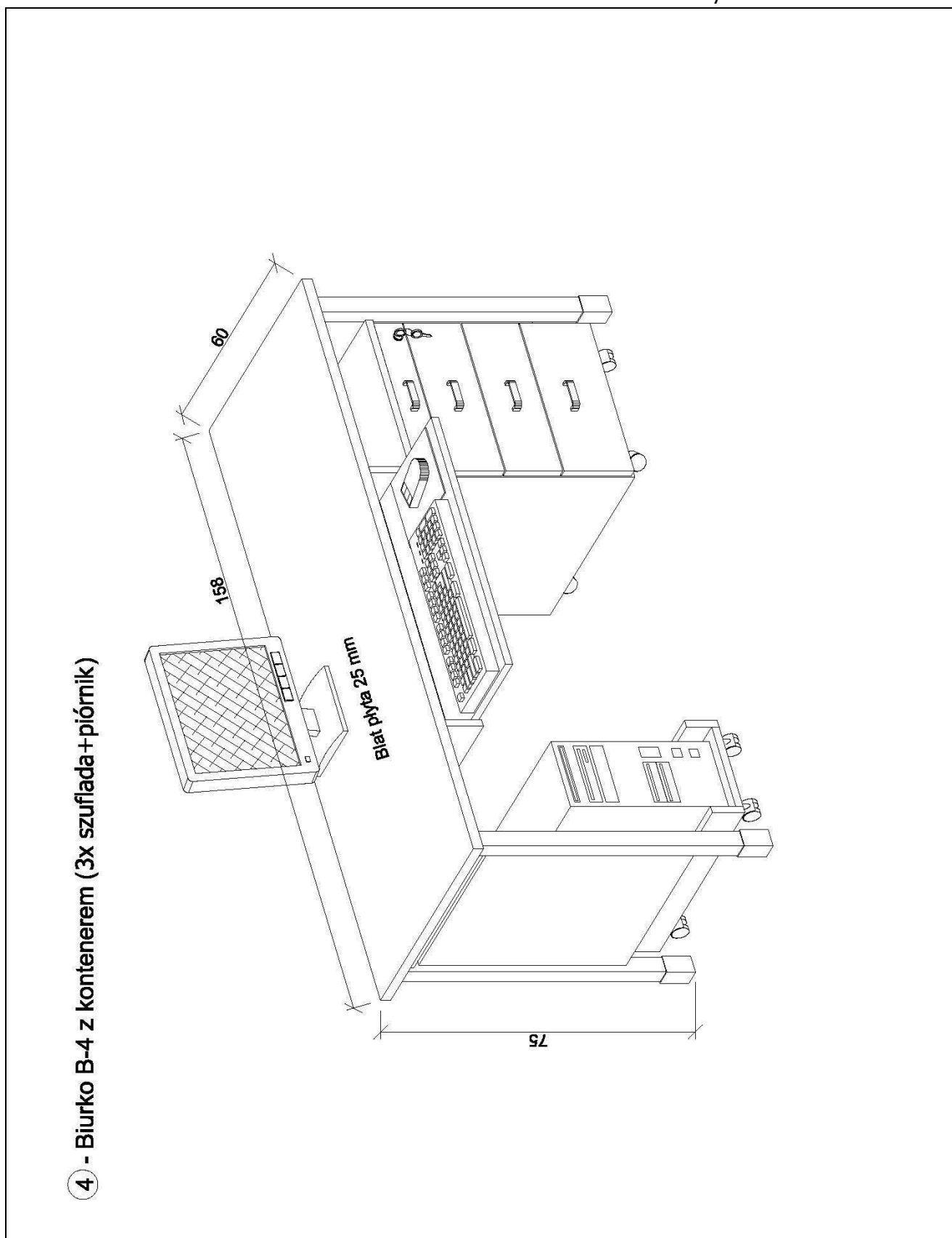
Rysunek 7





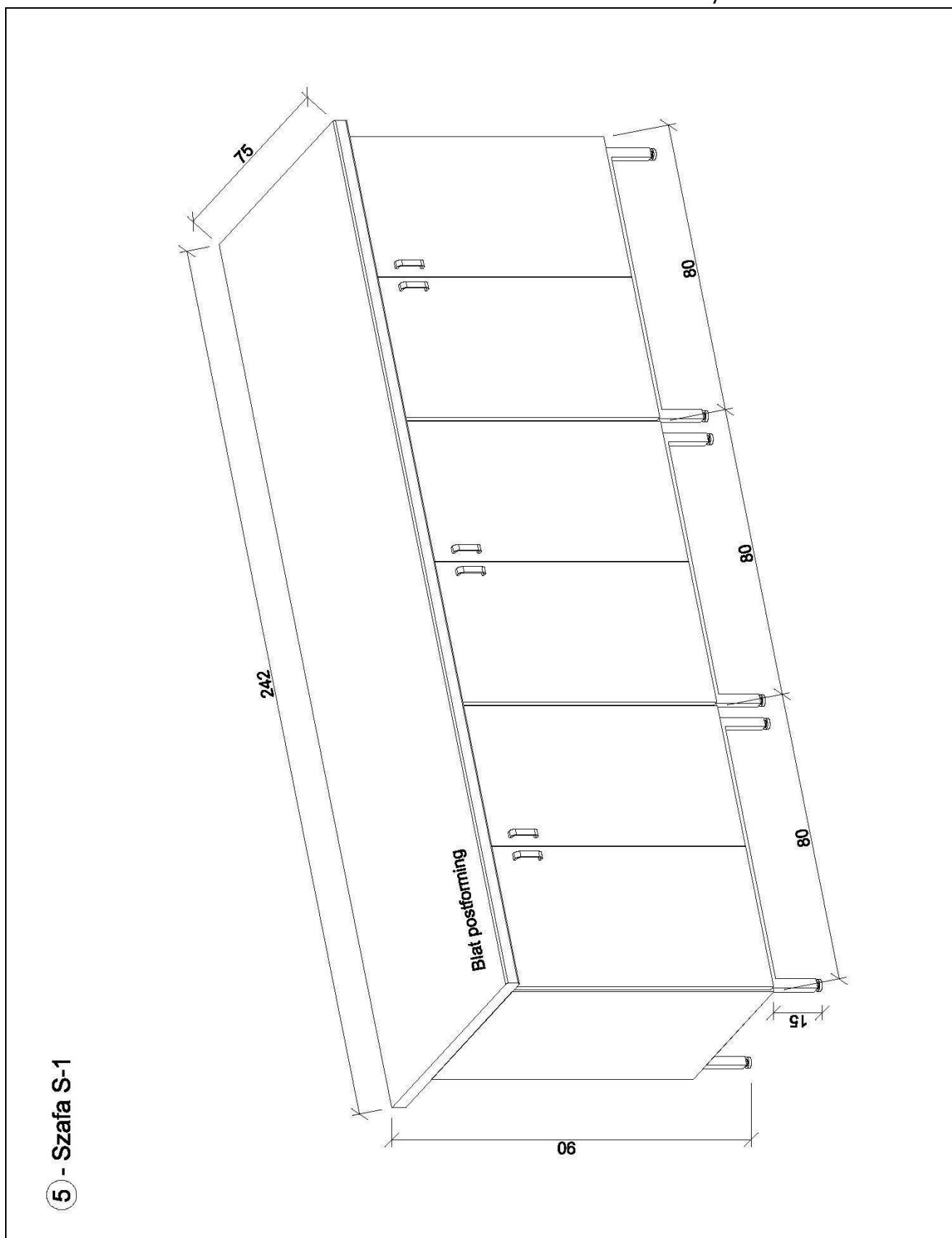
Biurko B-4

Rysunek 8



Szafa S-1

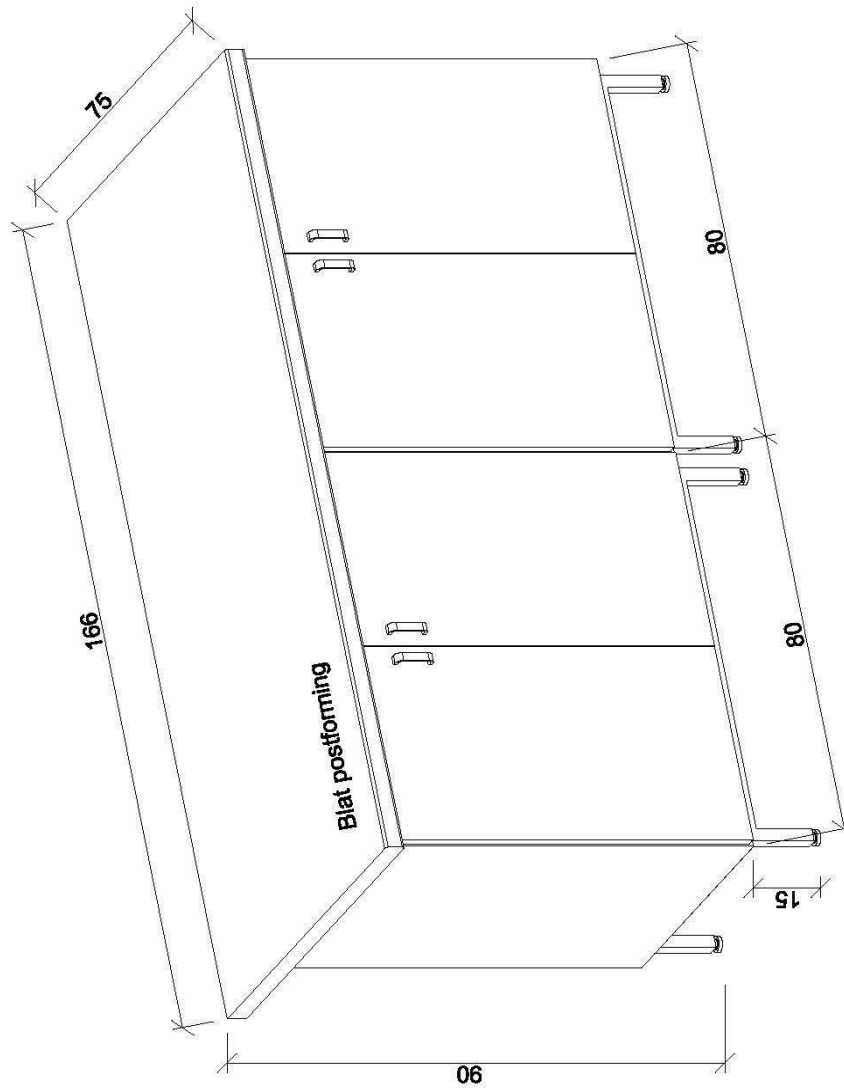
Rysunek 9





Szafa S-2

Rysunek 10

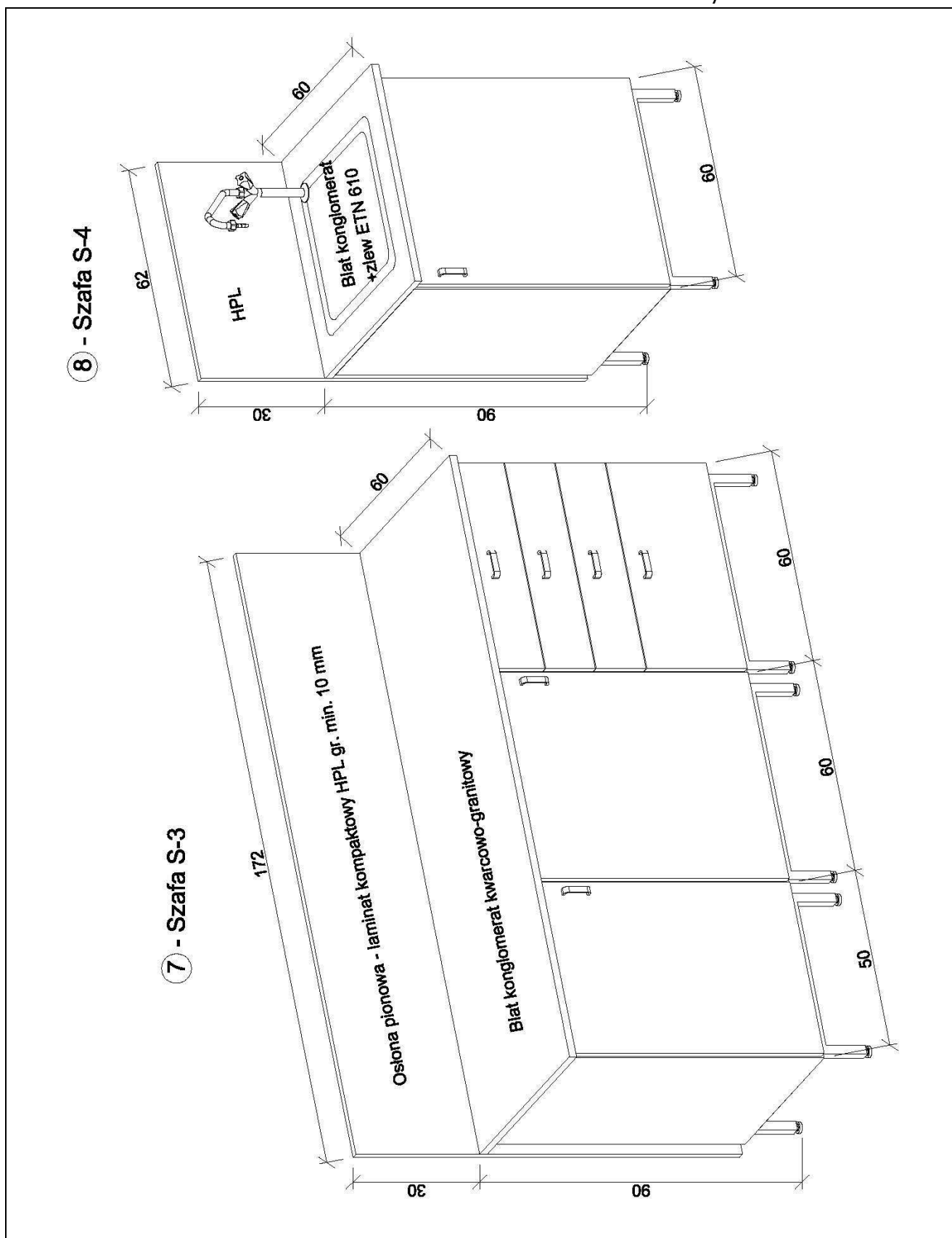


6 - Szafa S-2



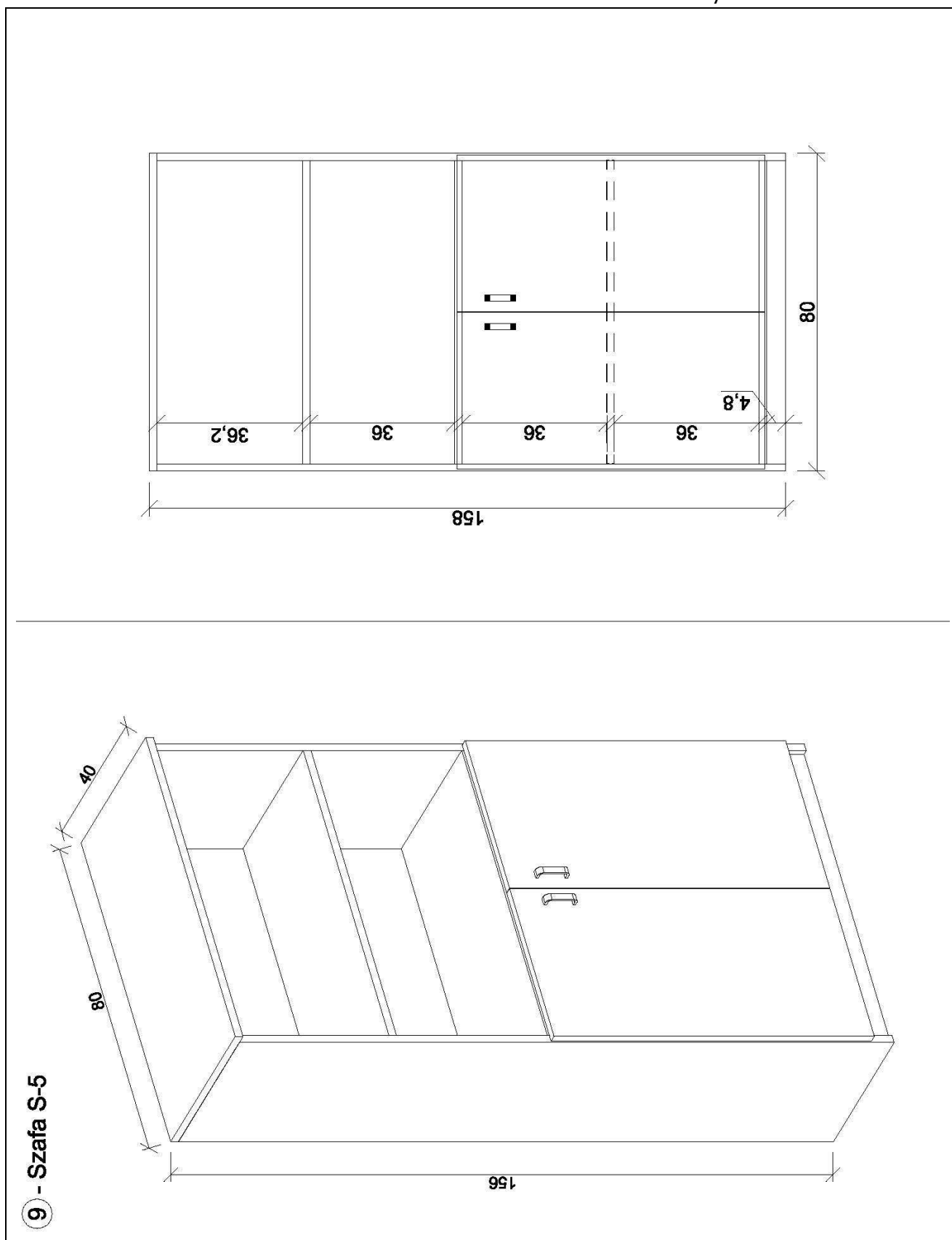
Szafa S-3 i S-4

Rysunek 11



Szafa S-5

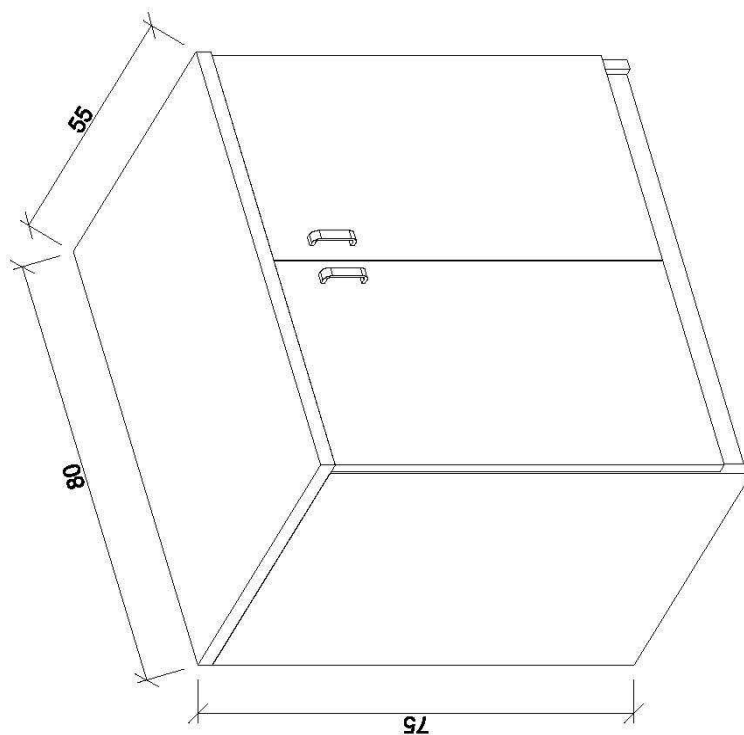
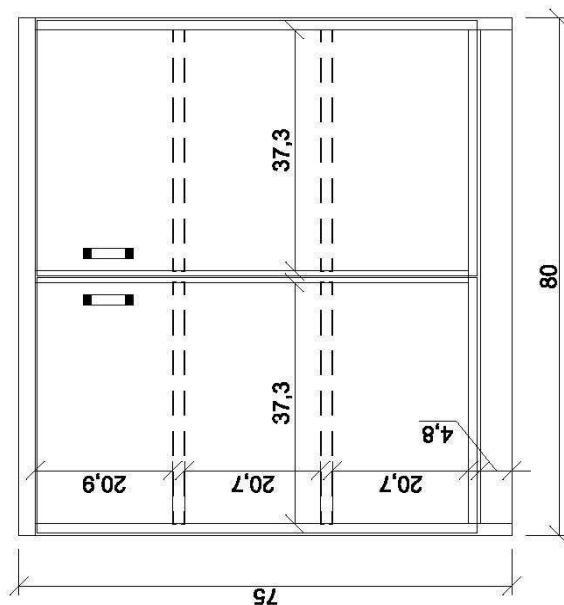
Rysunek 12





Szafa S-6

Rysunek 13

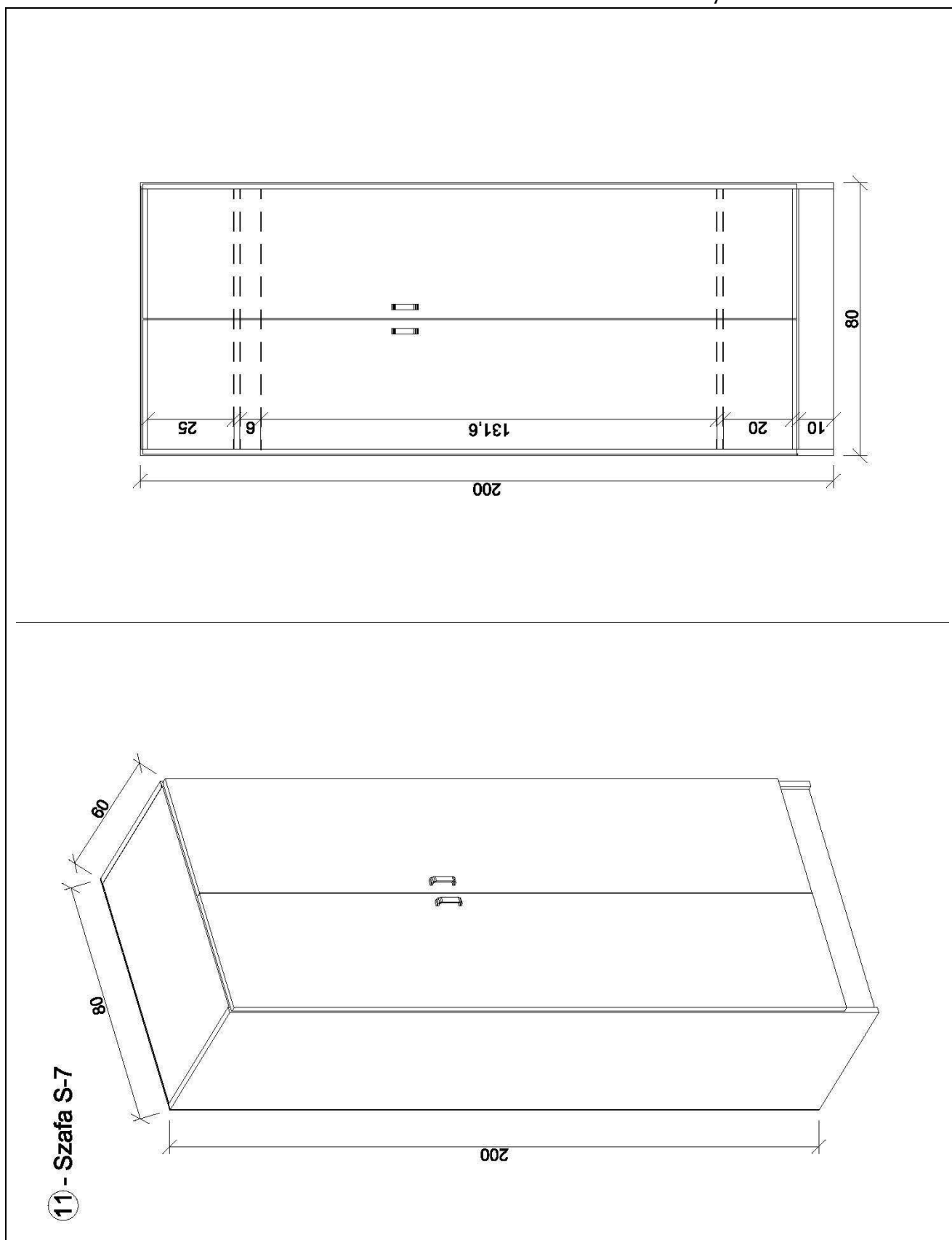


10 - Szafa S-6



Szafa S-7

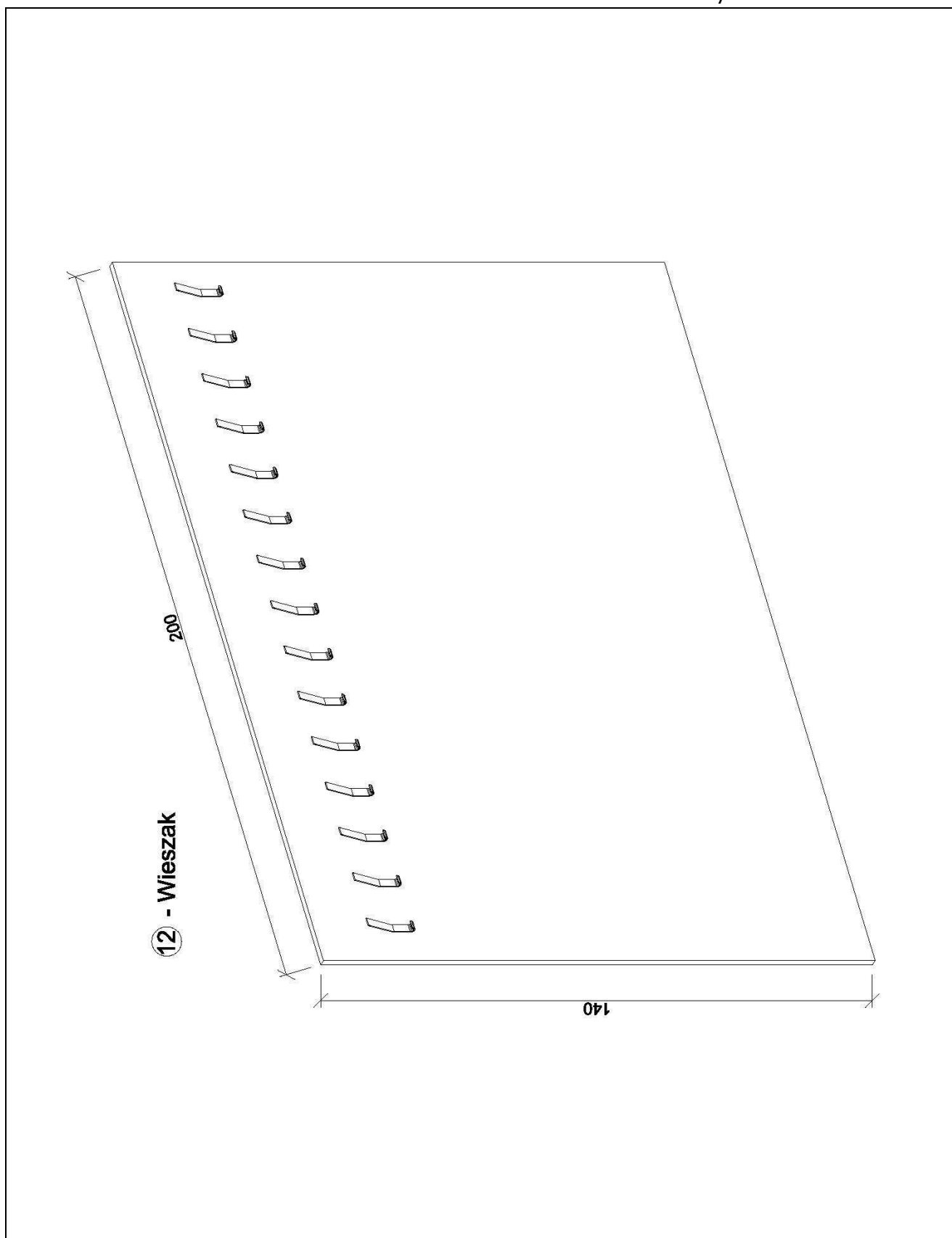
Rysunek 14



① - Szafa S-7

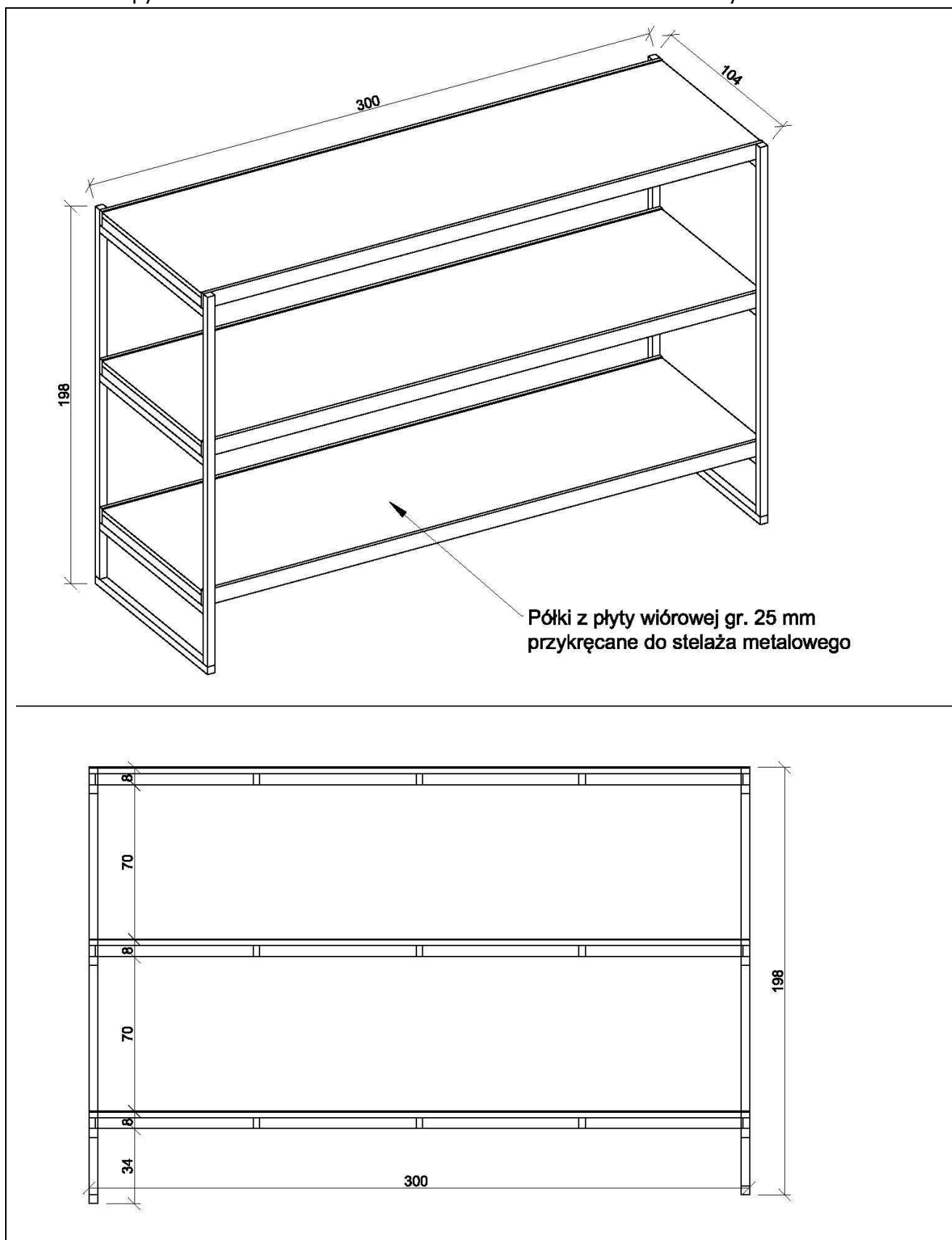
Wieszak

Rysunek 15



Szafa na mapy 300x104x198 cm

Rysunek 16





Szafa na mapy 300x104x198 cm (stelaż)

Rysunek 17

