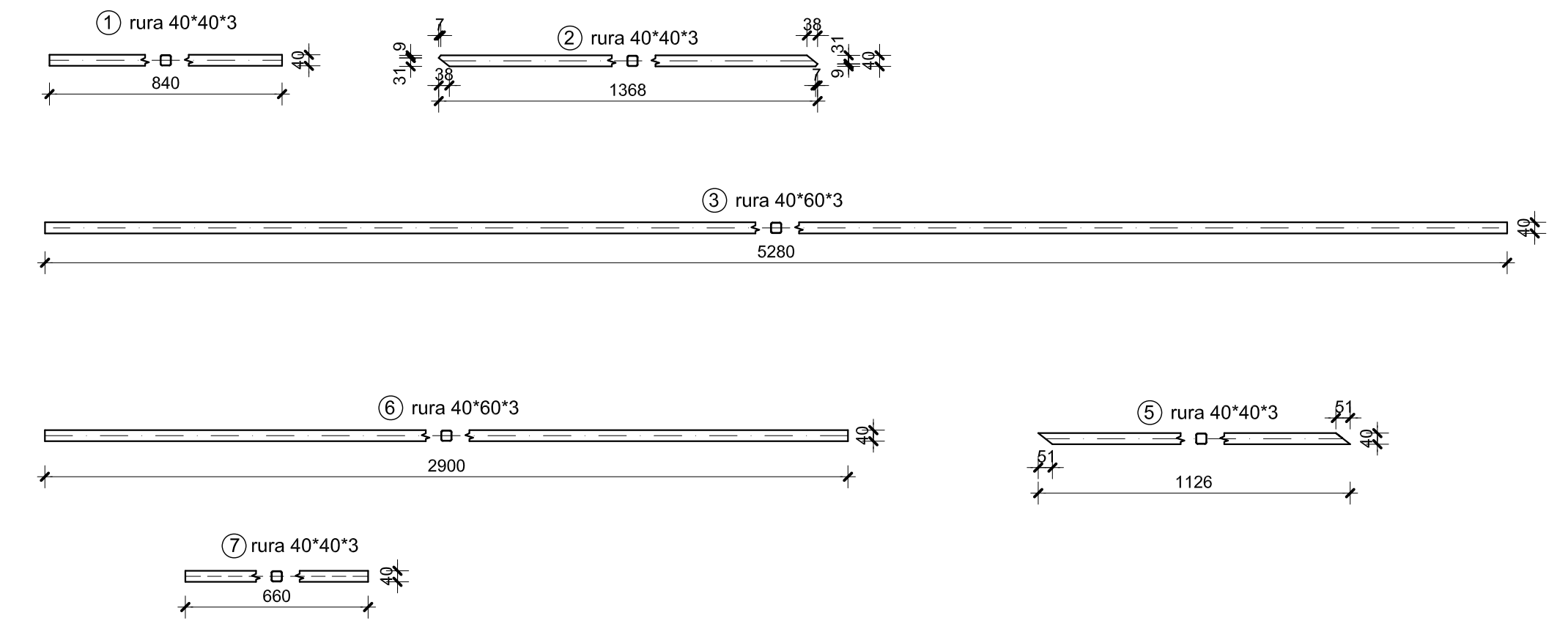
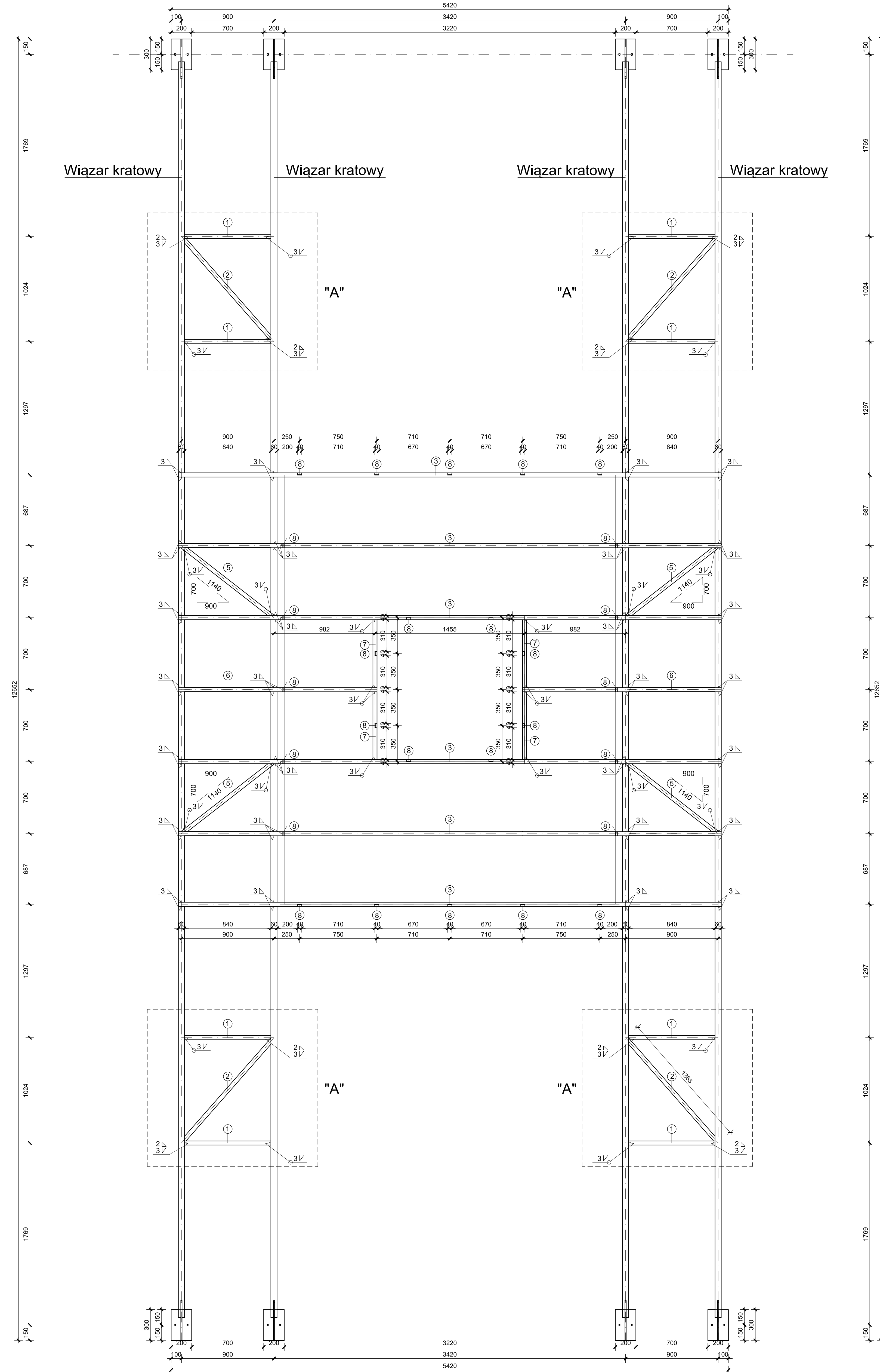
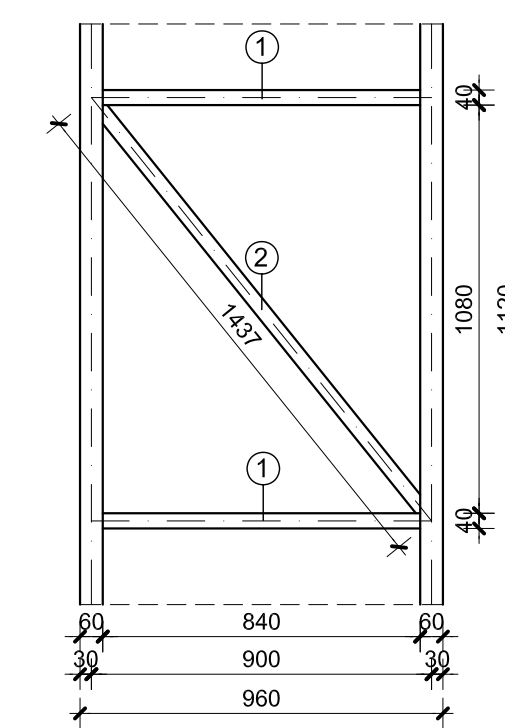


Poz. 1.0 Pomost techniczny



Widok układu "A"



Nr	Liczba	Element	Długość	Masa jednostkowa	Masa 1 elementu	Masa całkowita [kg]
1	8	rura 40*40*3	840	3.17	2.66	21.30
2	4	rura 40*40*3	1368	3.17	4.34	17.35
3	6	rura 40*60*3	5280	4.11	21.70	130.20
5	4	rura 40*40*3	1126	3.17	3.57	14.28
6	2	rura 40*60*3	2900	4.11	11.92	23.84
7	4	rura 40*40*3	660	3.17	2.10	8.40
8	28	kałow. 20*20*3	40	0.88	0.04	1.12
Ogółem [kg]						216.49
Dodatek na spoiny 1.5%						3.25
Masa 1 kompletu [kg]						219.74

Materiał:
Stal S13S

TEMAT	MODERNIZACJA I REWITALIZACJA SALI WYKŁADOWO - KONFERENCYJNEJ "AUDYTORIUM CHEMICZNE" WRAZ Z ZAPLECZEM GDANSK, UL. NARUTOWICZA 11/12	 AUTORSKA PRACOWNIA KONSTRUKCYJNA "W. WOJDAK" 80-299 Gdynia, ul. Narutowicza 13 tel./fax (58) 522-55-40 e-mail: wojdak@pocz.onet.pl
KONSTRUKCJA	KONSTRUKCJA POMOSTU ROBOCZEGO	
PROJEKTANT	dr inż. Ryszard Wojszak upr. w specjalności konstrukcyjno-budowlanej nr. upr. 6286/04/94	RYSDUNEK
SPRAWDZAJĄCY	mjr inż. Janusz Miśkiewicz upr. w specjalności konstrukcyjno-budowlanej nr. upr. 1241/04/93	K.3.0
WSPÓLPRACOWNIA AUTORSKA	Malgorzata Katzig	SKALA
		1:20
		DATA
		10.2009