

## WYKAZ MEBLI BIUROWYCH

**HOL**

1. Zestaw stołów I Kolor płyty uzgodnić z użytkownikiem	rys.1	kpl. 1
2. Zestaw stołów II Kolor płyty uzgodnić z użytkownikiem	rys.6	kpl. 1
<b>SALA LABORATORYJNA POMIESZCZENIE 400A GG</b>		
3. Stół laboratoryjny I Kolor płyty uzgodnić z użytkownikiem	rys.9	szt. 5
4. Stół laboratoryjny II Kolor płyty uzgodnić z użytkownikiem	rys.10	szt. 4
5. Stolik Kolor płyty uzgodnić z użytkownikiem	rys.11	szt. 1
6. Szafka dolna narożna Kolor płyty uzgodnić z użytkownikiem	rys.12	szt. 1
7. Szafka górna narożna wisząca Kolor płyty uzgodnić z użytkownikiem	rys.13	szt. 1
8. Szafka górna z ociekarką Kolor płyty uzgodnić z użytkownikiem	rys.14	szt. 1
9. Segment biblioteczny Kolor płyty uzgodnić z użytkownikiem	rys.15	szt. 1
10. Szafa biurowa Kolor płyty uzgodnić z użytkownikiem	rys.15	szt. 1
11. Wieszak Kolor płyty uzgodnić z użytkownikiem	rys.15	szt. 1
12. Zestaw szafek wiszących Kolor płyty uzgodnić z użytkownikiem	rys.18	kpl. 1
13. Stół Kolor płyty uzgodnić z użytkownikiem	rys.19	szt.4
14. Stół Kolor płyty uzgodnić z użytkownikiem	rys.20	szt.1
15. Biurko Kolor płyty uzgodnić z użytkownikiem	rys.24	kpl.1

---

16. Biurko	rys.25	kpl.2
Kolor płyty uzgodnić z użytkownikiem		

---

17. Półka	rys.26	szt.1
Kolor płyty uzgodnić z użytkownikiem		

---

18. Regał	rys.27	szt.1
Kolor płyty uzgodnić z użytkownikiem		

---

**POKÓJ 101**

---

19. Segment I na kartoteki zawieszane	rys.28	szt. 1
Kolor płyty uzgodnić z użytkownikiem		

---

20. Segment I na kartoteki zawieszane	rys.29	szt. 1
Kolor płyty uzgodnić z użytkownikiem		

---

21. Szafka na kartoteki zawieszane	rys.30	szt. 9
Kolor płyty uzgodnić z użytkownikiem		

---

**POKÓJ 205**

---

22. Komoda	rys.31	szt. 1
Kolor płyty uzgodnić z użytkownikiem		

---

**POKÓJ 302**

---

23. Szafa	rys.33	szt. 2
Kolor płyty uzgodnić z użytkownikiem		

---

24. Komoda	rys.34	szt. 1
Kolor płyty uzgodnić z użytkownikiem		

---

25. Stolik	rys.35	szt. 1
Kolor płyty uzgodnić z użytkownikiem		

---

26. Biurko	rys.36	kpl. 1
Kolor płyty uzgodnić z użytkownikiem		

---

27. Biurko	rys.37	kpl. 1
Kolor płyty uzgodnić z użytkownikiem		

---

**POKÓJ 303**

---

28. Szafa	rys.38	szt. 2
Kolor płyty uzgodnić z użytkownikiem		

---

---

29. Regał	rys.39	szt. 2
Kolor płyty uzgodnić z użytkownikiem		

---

30. Stół	rys.40	szt. 1
Drewno buk		

---

**POKÓJ 305**

---

31. Biblioteczka	rys.41	szt. 3
Kolor płyty uzgodnić z użytkownikiem		

---

32. Biurko	rys.42	szt. 1
Kolor płyty uzgodnić z użytkownikiem		

---

33. Stół	rys.43	szt. 1
Drewno dąb		

---

**POKÓJ 309**

---

34. Biblioteczka	rys.44	szt. 1
Kolor płyty uzgodnić z użytkownikiem		

---

35. Biblioteczka	rys.45	szt. 4
Kolor płyty uzgodnić z użytkownikiem		

---

36. Biurko	rys.46	szt. 2
Kolor płyty uzgodnić z użytkownikiem		

---

37. Stół	rys.47	szt. 1
Kolor płyty uzgodnić z użytkownikiem		

---

**POKÓJ 311**

---

38. Biurko	rys.42	szt. 1
Kolor płyty uzgodnić z użytkownikiem		

---

**POKÓJ 313**

---

39. Biurko	rys.48	szt. 1
Kolor płyty uzgodnić z użytkownikiem		

---

**POKÓJ 314**

---

40. Regał	rys.49	szt. 2
Kolor płyty uzgodnić z użytkownikiem		

---

**POKÓJ 315**

41. Półka	rys.50	szt. 1
Kolor płyty uzgodnić z użytkownikiem		
42. Biblioteczka	rys.51	szt. 3
Kolor płyty uzgodnić z użytkownikiem		
43. Regał	rys.52	szt. 3
Kolor płyty uzgodnić z użytkownikiem		
44. Segment narożny I	rys.53	szt. 2
Kolor płyty uzgodnić z użytkownikiem		
45. Segment narożny II	rys.54	szt. 1
Kolor płyty uzgodnić z użytkownikiem		
46. Wieszak	rys.55	szt. 1
Kolor płyty uzgodnić z użytkownikiem		
47. Biurko	rys.56	kpl. 1
Kolor płyty uzgodnić z użytkownikiem		
48. Biurko	rys.56	kpl. 1
Kolor płyty uzgodnić z użytkownikiem		
49. Biurko	rys.57	kpl. 1
Kolor płyty uzgodnić z użytkownikiem		
50. Zabudowa	rys.58	kpl. 1
Kolor płyty uzgodnić z użytkownikiem		
51. Dostawka	rys.59	szt. 1
Kolor płyty uzgodnić z użytkownikiem		
52. Odbojnica		szt. 2
Kolor płyty uzgodnić z użytkownikiem		

**POKÓJ 316**

53. Regał I	rys.60	szt. 4
Kolor płyty uzgodnić z użytkownikiem		
54. Biurko	rys.61	kpl. 3
Kolor płyty uzgodnić z użytkownikiem		

**POKÓJ 317**

55. Szafa	rys.62	szt. 1
Kolor płyty uzgodnić z użytkownikiem		

---

56. Zabudowa	rys.63	kpl. 1
Kolor płyty uzgodnić z użytkownikiem		

---

57. Półka	rys.64	szt. 1
Kolor płyty uzgodnić z użytkownikiem		

---

### **POKÓJ 402**

---

58. Szafa	rys.65	szt. 1
Kolor płyty uzgodnić z użytkownikiem		

---

59. Biblioteczka	rys.66	szt. 1
Kolor płyty uzgodnić z użytkownikiem		

---

60. Biurko	rys.67	kpl. 1
Kolor płyty uzgodnić z użytkownikiem		

---

### **POKÓJ 408**

---

61. Biurko	rys.68	kpl. 1
Kolor płyty uzgodnić z użytkownikiem		

---

62. Komoda	rys.69	szt. 1
Kolor płyty uzgodnić z użytkownikiem		

---

63. Biblioteczka	rys.70	szt. 2
Kolor płyty uzgodnić z użytkownikiem		

---

### **POKÓJ 418 CZYTEL尼亚**

---

64. Nadstawka	rys.71	szt. 9
Kolor płyty uzgodnić z użytkownikiem		

---

65. Nadstawka	rys.72	szt. 1
Kolor płyty uzgodnić z użytkownikiem		

---

66. Nadstawka	rys.73	szt. 2
Kolor płyty uzgodnić z użytkownikiem		

---

### **POKÓJ 501**

---

67. Biurko	rys.74	kpl. 1
Kolor płyty uzgodnić z użytkownikiem		

---

**POKÓJ 504**

---

68. Biurko	rys.74	kpl. 1
Kolor płyty uzgodnić z użytkownikiem		

---

**POKÓJ 510**

---

69. Biblioteczka	rys.75	szt. 2
Kolor płyty uzgodnić z użytkownikiem		

---

---

70. Szafka pod ksero	rys.76	szt. 1
Kolor płyty uzgodnić z użytkownikiem		

---

---

71. Stół	rys.77	szt. 1
Kolor płyty uzgodnić z użytkownikiem		

---

---

72. Drzwi do szafek	rys.78	kpl. 2
Kolor płyty uzgodnić z użytkownikiem		

---

**POKÓJ 511**

---

73. Biurko	rys.42	kpl. 1
Kolor płyty uzgodnić z użytkownikiem		

---

**POKÓJ 517**

---

74. Biurko	rys.79	kpl. 1
Kolor płyty uzgodnić z użytkownikiem		

---

**POKÓJ 518**

---

75. Biurko	rys.67	kpl. 1
Kolor płyty uzgodnić z użytkownikiem		

---

---

76. Półka	rys.80	szt. 1
Kolor płyty uzgodnić z użytkownikiem		

---

**POKÓJ 708 GB**

---

77. Regał	rys.81	szt. 3
Kolor płyty uzgodnić z użytkownikiem		

---

---

78. Biurko	rys.82	kpl. 1
Kolor płyty uzgodnić z użytkownikiem		

---

**POKÓJ 711 GB**

---

79. Zestaw segmentowy I Kolor płyty uzgodnić z użytkownikiem	rys.83	kpl. 1
80. Zestaw segmentowy II Kolor płyty uzgodnić z użytkownikiem	rys.84	kpl. 1
81. Stolik Kolor płyty uzgodnić z użytkownikiem	rys.85	szt. 1
82. Szafka Kolor płyty uzgodnić z użytkownikiem	rys.86	szt. 1

---

**POKÓJ 717 GB**

---

83. Zestaw segmentowy I Kolor płyty uzgodnić z użytkownikiem	rys.87	kpl. 1
84. Wieszak Kolor płyty uzgodnić z użytkownikiem	rys.88	szt. 1
85. Regał I Kolor płyty uzgodnić z użytkownikiem	rys.90	szt. 1
86. Regał II Kolor płyty uzgodnić z użytkownikiem	rys.91	szt. 1
87. Szafka Kolor płyty uzgodnić z użytkownikiem	rys.92	szt. 1
88. Wózek pod drukarkę Kolor płyty uzgodnić z użytkownikiem	rys.93	szt. 1

---

**POKÓJ 802 GB**

---

89. Regał I Kolor płyty uzgodnić z użytkownikiem	rys.94	szt. 1
---	--------	--------

---

**POKÓJ 803 GB**

---

90. Biblioteczka I Kolor płyty uzgodnić z użytkownikiem	rys.95	szt. 2
91. Biblioteczka II Kolor płyty uzgodnić z użytkownikiem	rys.96	szt. 1

---

---

92. Zabudowa zlewu	rys.97	szt. 1
Kolor płyty uzgodnić z użytkownikiem		

---

**POKÓJ 805 GB**

---

93. Biurko	rys.25	szt. 2
Kolor płyty uzgodnić z użytkownikiem		

---

---

94. Biblioteczka	rys.98	szt. 4
Kolor płyty uzgodnić z użytkownikiem		

---

---

95. Regał	rys.99	szt. 4
Kolor płyty uzgodnić z użytkownikiem		

---

---

96. Szafka I	rys.100	szt. 1
Kolor płyty uzgodnić z użytkownikiem		

---

---

97. Szafka II	rys.101	szt. 1
Kolor płyty uzgodnić z użytkownikiem		

---

**POKÓJ 809 GB**

---

98. Biurko	rys.74	kpl. 2
Kolor płyty uzgodnić z użytkownikiem		

---

---

99. Biblioteczka	rys.102	szt. 2
Kolor płyty uzgodnić z użytkownikiem		

---

---

100. Szafa ubraniowa	rys.103	szt. 1
Kolor płyty uzgodnić z użytkownikiem		

---

---

101. Stół	rys.77	szt. 1
Kolor płyty uzgodnić z użytkownikiem		

---

**POKÓJ 810 GB**

---

102. Biurko	rys.36	kpl. 1
Kolor płyty uzgodnić z użytkownikiem		

---

---

103. Biblioteczka	rys.51	szt. 2
Kolor płyty uzgodnić z użytkownikiem		

---

---

104. Szafa ubraniowa	rys.104	szt. 1
Kolor płyty uzgodnić z użytkownikiem		

---

---

105. Stół	rys.77	szt. 1
Kolor płyty uzgodnić z użytkownikiem		

---



**POKÓJ 813 GB**

---

106. Biurko	rys.37	kpl. 1
Kolor płyty uzgodnić z użytkownikiem		

---

**POKÓJ 820 GB**

---

107. Biurko	rys.105	kpl. 1
Kolor płyty uzgodnić z użytkownikiem		

---

**SALA 208**

---

108. Stół laboratoryjny I	rys.106	szt. 3
Kolor płyty uzgodnić z użytkownikiem		

---

---

109. Stół laboratoryjny I	rys.107	szt. 4
Kolor płyty uzgodnić z użytkownikiem		

---

**SALA 209**

---

110. Stół laboratoryjny I	rys.106	szt. 3
Kolor płyty uzgodnić z użytkownikiem		

---

---

111. Stół laboratoryjny I	rys.107	szt. 4
Kolor płyty uzgodnić z użytkownikiem		

---

**POZOSTAŁE MEBLE**

---

112. Stolik	rys.108	szt. 1
Kolor płyty uzgodnić z użytkownikiem		

---

---

113. Stolik	rys.19	szt. 1
Kolor płyty uzgodnić z użytkownikiem		

---

**MEBLE TAPICEROWANE**

---

114. Krzesło	rys.37	szt. 30
Kolor płyty uzgodnić z użytkownikiem		

---

---

115. Krzesło	rys.37	szt. 62
Kolor płyty uzgodnić z użytkownikiem		

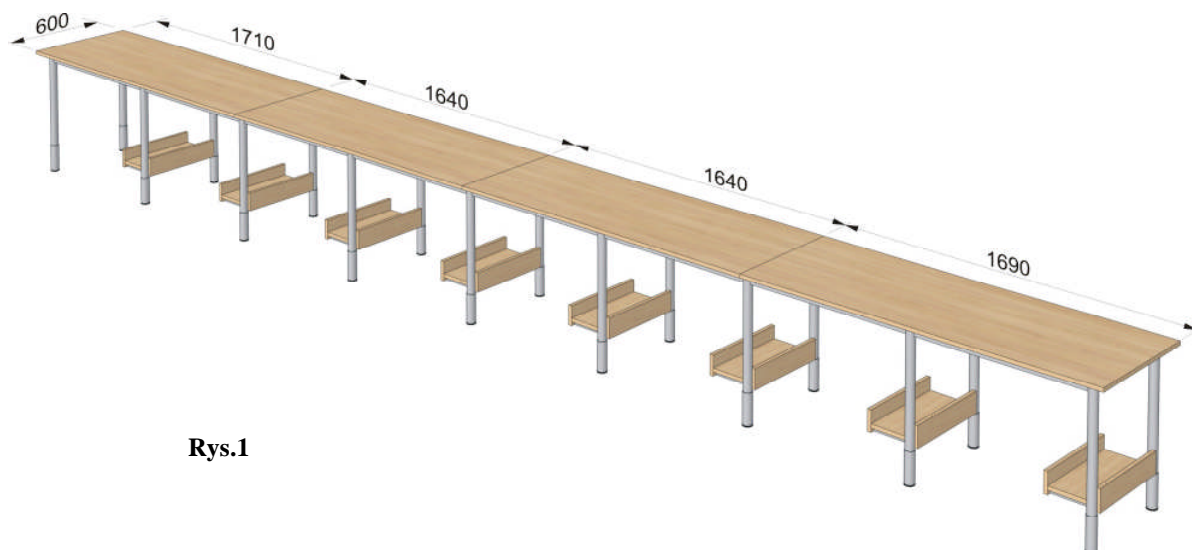
---

---

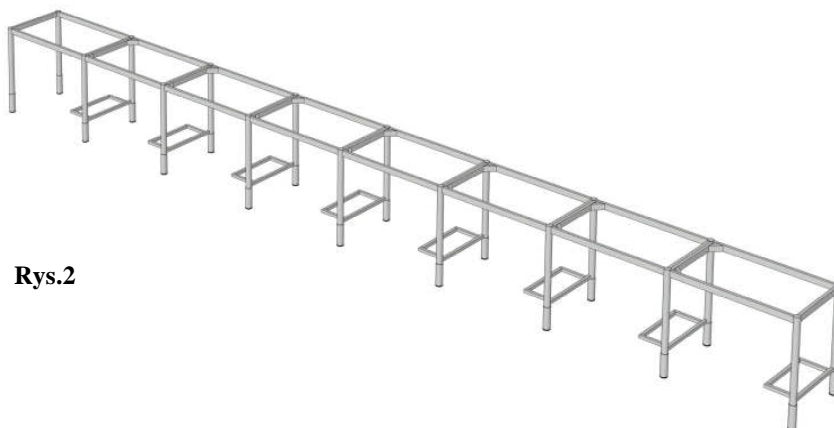
116. Fotel	rys.37	szt. 4
Kolor płyty uzgodnić z użytkownikiem		

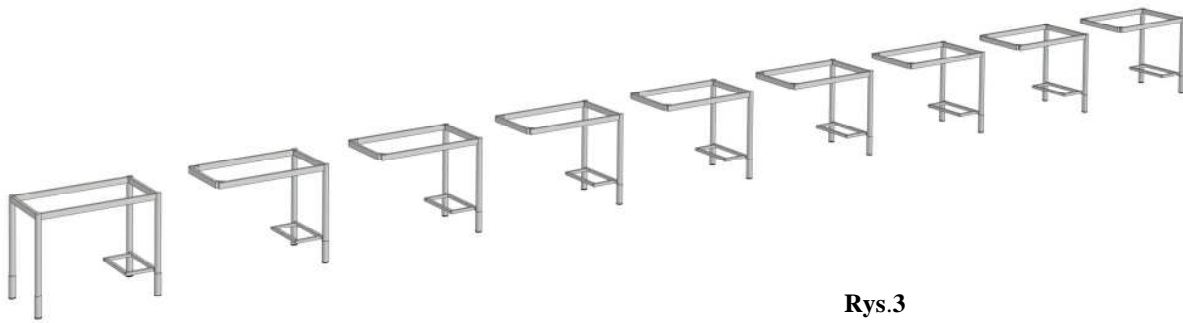
---

**ZABUOWA HOLU I PIĘTRO****Zestaw I stoly pod komputery****Zestaw II stoly pod komputery**

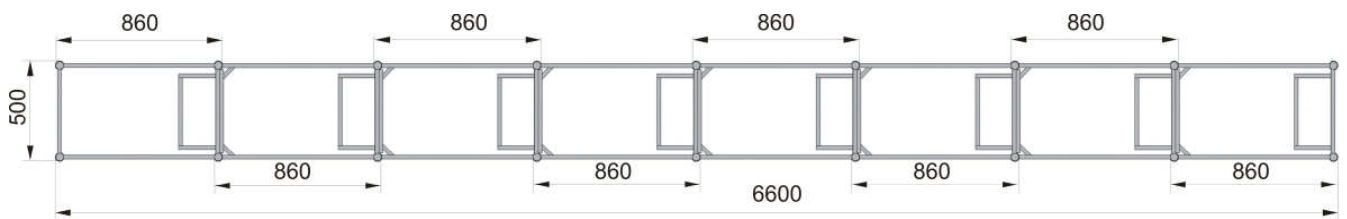
**1.0.0. ZESTAW STOŁÓW I POD KOMPUTERY (rys.1)****1.1.0. WYKONANIE****Rys.1**

Wykonany na stelażach metalowych (rys.2,3,4,5). Płyta robocza wykonana z płyty wiórowej laminowanej o gr. 25mm. (nie dopuszcza się płyty wiórowej pokrytej folią) . Wąskie płaszczyzny okleinowane taśmą PCV firmy REHAU lub innej o gr.2 mm. Taśma PCV powinna być o tej samej kolorystyce i rysunku zbliżonym do płyty laminowanej użytej do wykonania mebla. Nogi stołu wykonane w kolorze srebrny mat malowane proszkowo ( Ø40 mm) z regulatorem wysokości w granicach 700 ÷800 mm, regulator osłonięty osłoną wykonaną w tej samej kolorystyce co nogi biurka .Osłona powinna być wykonana z tworzywa i posiadać zaczepy pasujące do regulatorów wysokości . Obrót osłony powinien powodować ruch nogi w pionie. Połączenia nóg z stelażem metalowym powinny być połączone ze sobą za pomocą spawu i zapewniać stabilność stołu , spaw powinien być gładki i płynny. Niedopuszczalnym jest brak prostopadłości nogi względem obwodni podbłatowej , zacieki lakieru , prześwity stali . Kolor przelotu kablowego ustalić z zleceniodawcą.

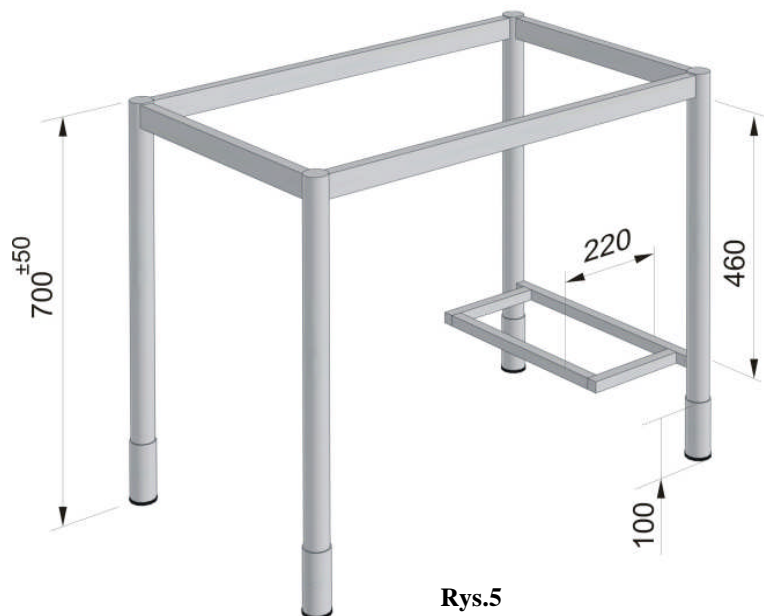
**Rys.2**



Rys.3



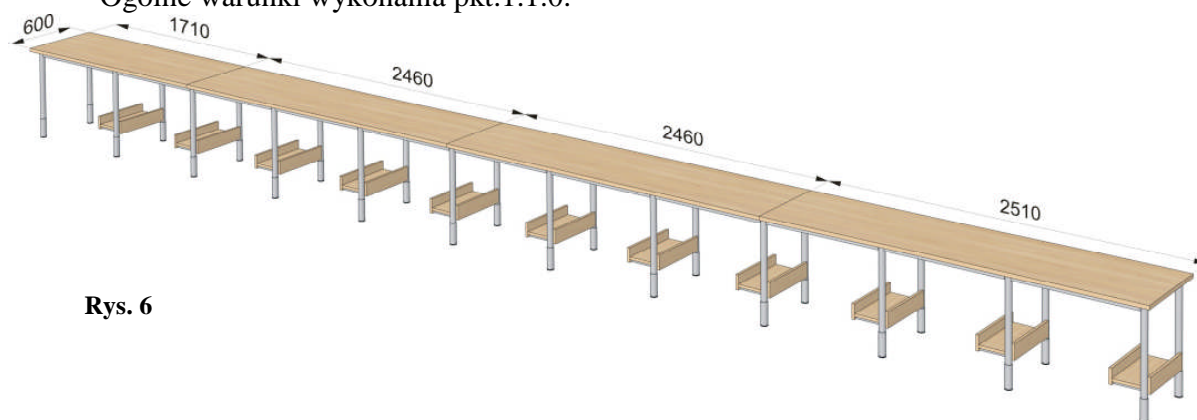
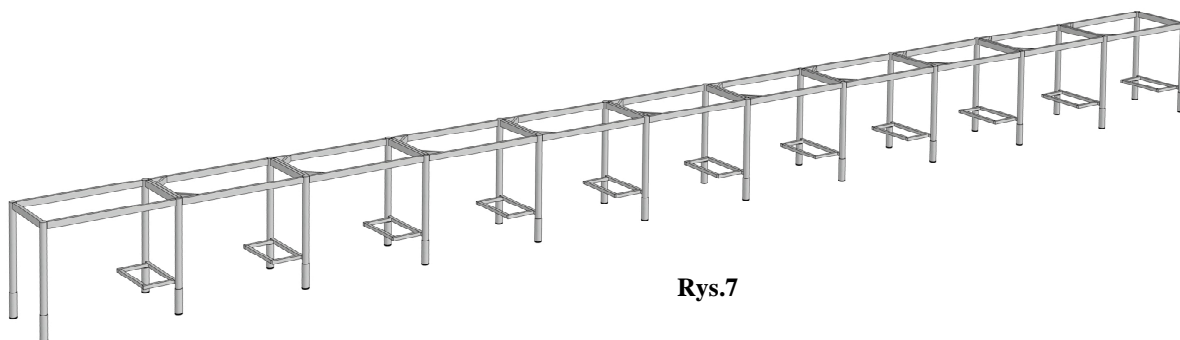
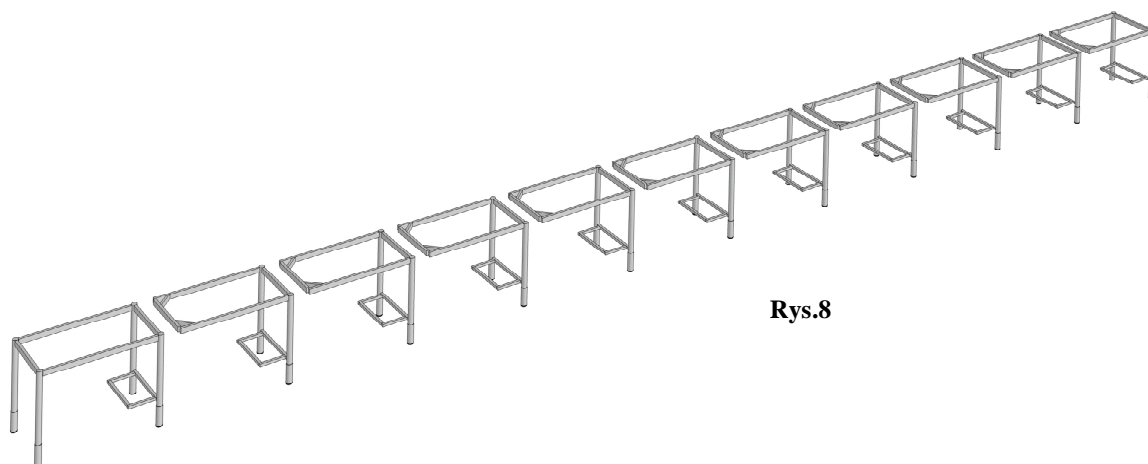
Rys. 4

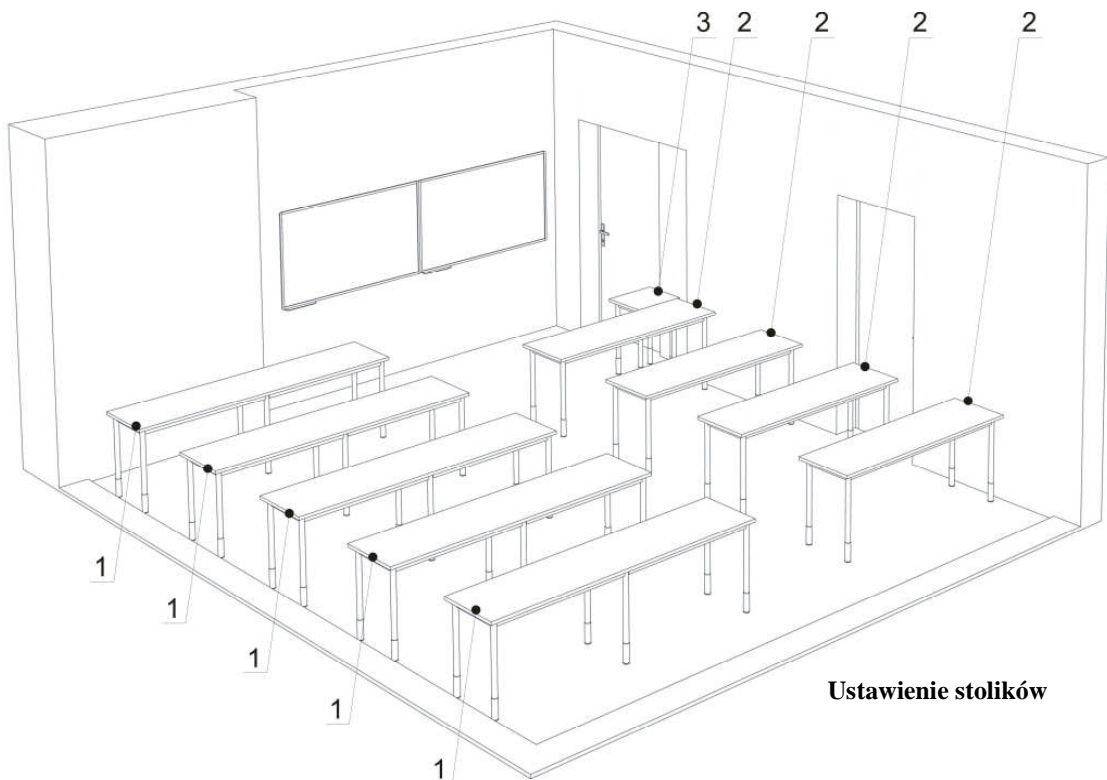


Rys.5

**2.0.0. ZESTAW STOŁÓW II POD KOMPUTERY (rys.6)****2.1.0. WYKONANIE**

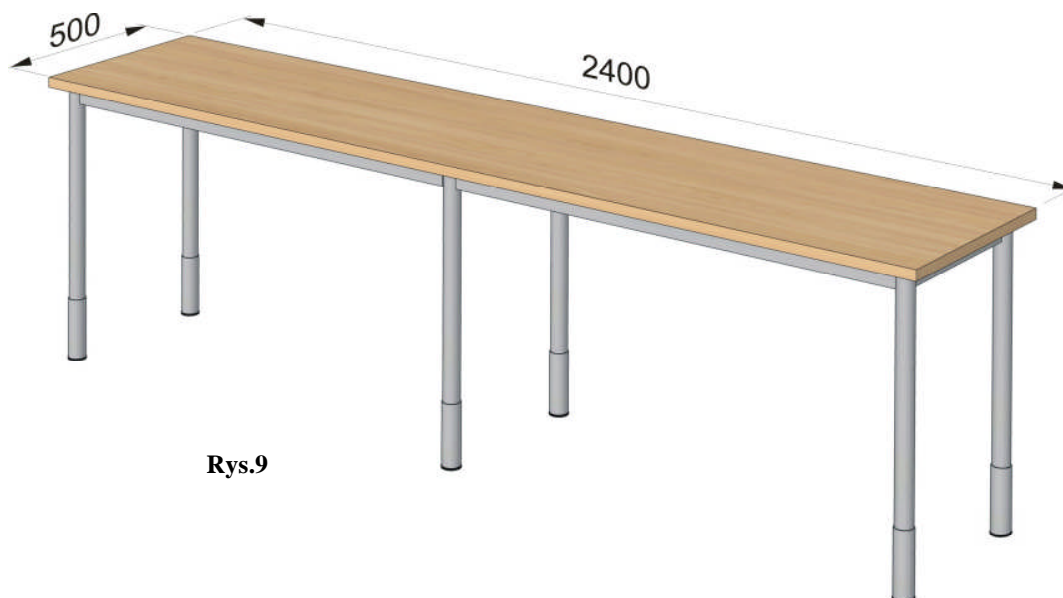
Ogólne warunki wykonania pkt.1.1.0.

**Rys. 6****Rys.7****Rys.8**

**SALA LABORATORYJNA POMIESZCZENIE 400A GG****Ustawienie mebli w Sali laboratoryjnej 400****Ustawienie stolików**

**3.0.0. STÓŁ LABORATORYJNY I** (rys.9 ; poz.1)**3.1.0. WYKONANIE**

Ogólne warunki wykonania pkt.1.1.0. wysokość stołu 700÷800 mm.



**Rys.9**

**4.0.0. STÓŁ LABORATORYJNY II** (rys.10 ; poz.2)**4.1.0. WYKONANIE**

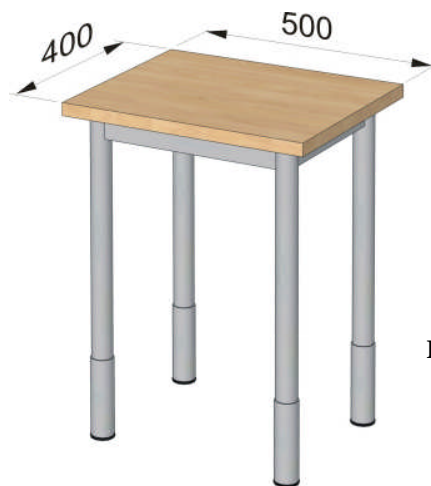
Ogólne warunki wykonania pkt.1.1.0. wysokość stołu 700÷800 mm.



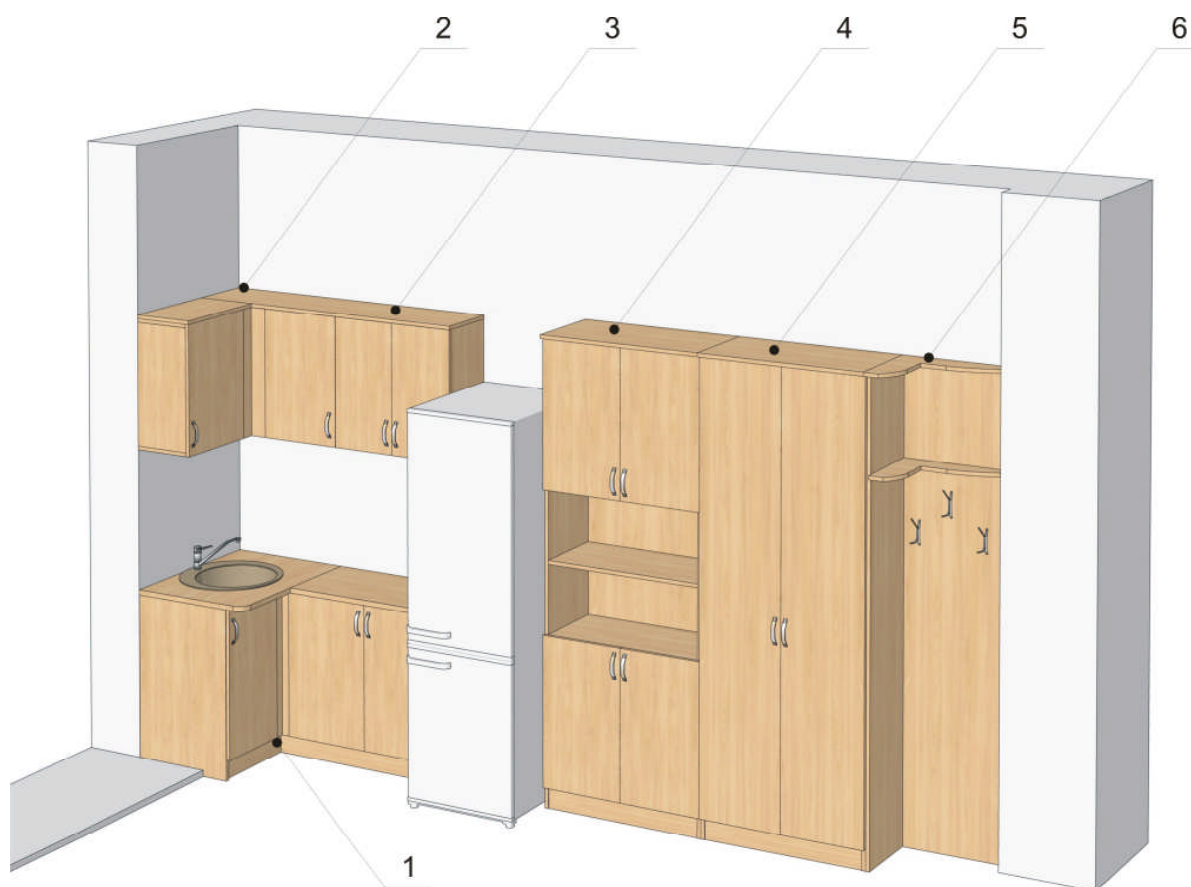
**Rys.10**

**5.0.0. STOLIK** (rys.11 ; poz.3)**5.1.0. WYKONANIE**

Ogólne warunki wykonania pkt.1.1.0. wysokość stołu 650÷750 mm.

**Rys.11**



**ZABUDOWA GOSPODARCZA POMIESZCZENIE 400A GG****Pomieszczenie gospodarcze widok 1****6.0.0. SZAFKA DOLNA NAROŻNA** (rys.12 ; poz.1)**6.1.0. WYKONANIE**

Szafka narożna wykonana z płyt wiórowej laminowanej o gr.18 mm. Wąskie płaszczyzny korpusów okleinowane obrzeżem o gr.0,8 mm, natomiast wąskie płaszczyzny drzwi okleinowane obrzeżem o gr.2 mm. Całość wykonać na połączenia kołkowe nierozłączne . Na wszystkich płaszczyznach niedopuszczalne rysy , ubytki laminatu ,oraz niechlujnie wykonane zaprawki. Wszystkie okleinowane krawędzie załamane i wypolerowane bez widocznych fal po obróbce skrawaniem. Całość mocować do ściany za pomocą kątowników i kołków rozporowych. Poszczególne segmenty połączone ze sobą za pomocą śrub M6 i nakrętki typu ERICSON. Wysokość listwy cokołowej 100 mm i mocowana do nóg szafek dolnych. Uchwyty meblowe metalowe o rozstawie 128 mm w kolorze srebrny mat (nie dopuszcza się uchwytów wykonanych z tworzyw) . Kolor i rysunek foliowanej płyty HDF dobrać do płyty wiórowej laminowanej użytej do wykonania mebla (płyte wiórową laminowaną ustalić z zleceniodawcą).

Zlewozmywak jednokomorowy z ociekaczem i baterią dostarcza zleceniobiorca . Błat kuchenny zamocowany do trawersów szafek dolnych i dopasowany do ściany .W połączeniach blatów zastosować listwy szczelinowe w kolorze aluminium, dolną płaszczyznę listwy cokołowej zabezpieczyć profilem z tworzywa. W szafce zastosować nogi kuchenne z regulacją wysokości. Kolor blatu i płyty ustalić z użytkownikiem. Miejsce styku blatu z ścianą i innymi meblami zabezpieczyć listwami przyblatowymi w kolorze aluminium. Drzwi mocować na zawiasy puszkowe typu „BLUM” lub równoważne o średnicy 35 mm. posiadające dożywotnią gwarancję potwierdzoną atestem producenta wytrzymałością 200 000 razy otwierania i zamykania. Wymiary podane na rysunku służą do wykonania kalkulacji cenowej przez zleceniobiorcę , dokładny pomiar dokonuje zleceniobiorca



Rys.12

#### 7.0.0. SZAFKA GÓRNA NAROŻNA WISZĄCA (rys.13 ; poz.2)

##### 7.1.0. WYKONANIE

Ogólne warunki wykonania pkt.6.1.0. Całość mocować do ściany za pomocą kątowników i kołków rozporowych. Poszczególne segmenty połączone ze sobą za pomocą śrub M6 i nakrętki typu ERICSON. Wieniec górny nakładany .

#### 8.0.0. SZAFKA GÓRNA Z OCIEKARKĄ (rys.14 ; poz.3)

##### 8.1.0. WYKONANIE

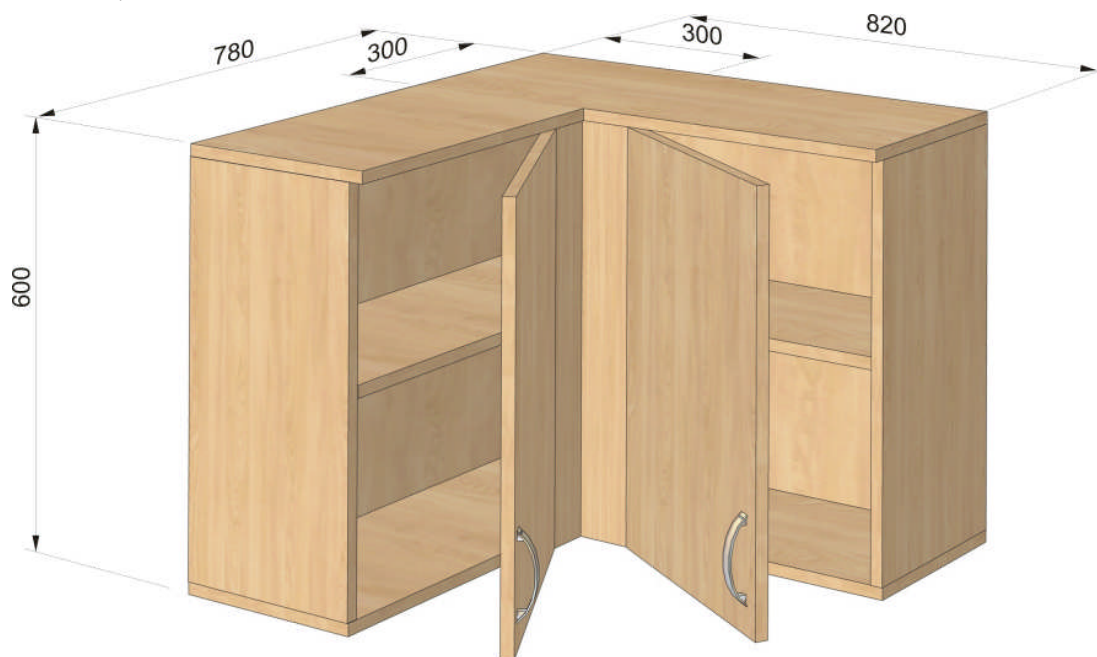
Ogólne warunki wykonania pkt.6.1.0. i 7.1.0. W szafce zamocować ociekarkę chromowaną.

#### 9.0.0. SEGMENT BIBLIOTECZNY (rys.15 ; poz.4)

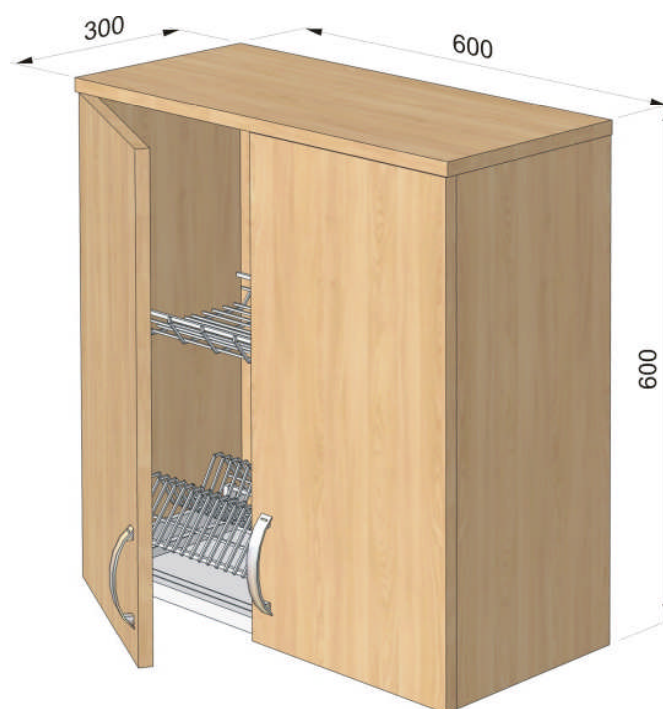
##### 9.1.0. WYKONANIE

Ogólne warunki wykonania pkt.6.1.0. i 7.1.0. W drzwiach zastosować zamki patentowe meblowe do szaf typu „Baskwil” firmy Lehmann i z kołkiem oporowym metalowym (rys.16). Zamawiający wymaga aby była możliwość (na życzenie użytkownika) otwieranie wszystkich zamków jednym kluczem. Należy zastosować typ zamków , w których występuje możliwość wymiany wkładek patentowych (bębenków )

bez konieczności demontażu całego zamka np. firmy „LEHMANN” lub równoważne. Listwa przymykowa wykonana z PCV typu zatrzask zakrywająca wkręty mocujące z amortyzatorem silikonowym na całej długości. Zastosować regulatory poziomu (rys.17) , otwory po regulatorach zamaskować osłonami z tworzywa w kolorystyce płyty. Rozmieszczenie półek wynika z podziału z możliwością regulacji w pionie w zakresie 64 mm.



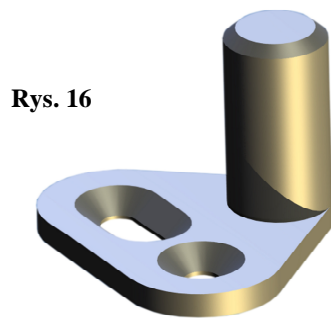
Rys.13



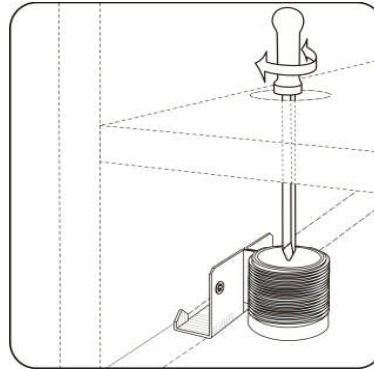
Rys.14



Rys.15



Rys. 16



Rys.17

**10.0.0. SZAFKA BIUROWA** (rys.15 ; poz.5)**10.1.0. WYKONANIE**

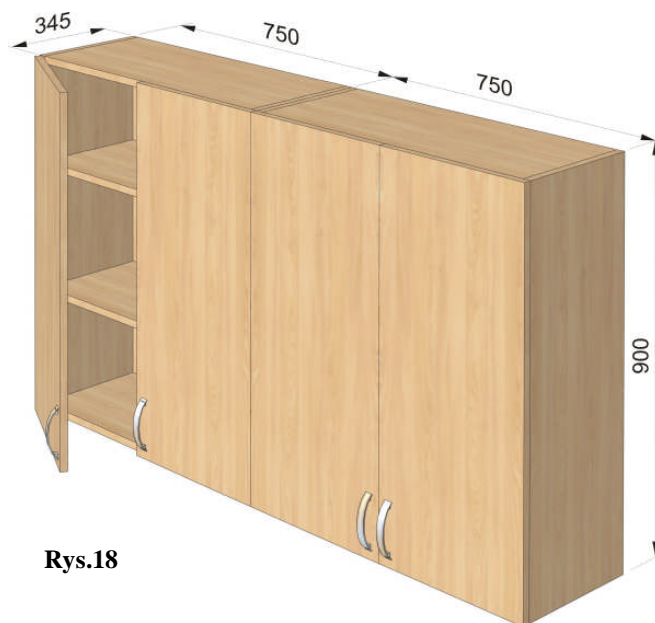
Ogólne warunki wykonania pkt.6.1.0. , 7.1.0. , 9.1.1.

**11.0.0. WIESZAK** (rys.15 ; poz.6)**11.1.0. WYKONANIE**

Ogólne warunki wykonania pkt.6.1.0. , 7.1.0. , 9.1.1.

**POZOSTAŁE MEBLE POMIESZCZENIE 400A GG****12.0.0. ZESTAW SZAFEK WISZĄCYCH (rys.26)****12.1.0. WYKONANIE**

Ogólne warunki wykonania pkt.6.1.0. , 7.1.0. , 9.1.0. Szafki dopasować do pozostałych mebli znajdujących się w pokoju.

**Rys.18****13.0.0. STÓŁ (rys.19)****13.1.0. WYKONANIE**

Ogólne warunki wykonania pkt.1.1.0. Wysokość stolika 700÷800 mm.

**Rys.19**

**14.0.0. STOLIK** (rys.20)**14.1.0. WYKONANIE**

Ogólne warunki wykonania pkt.1.1.0. Wysokość stolika 500÷600 mm.



Rys.20

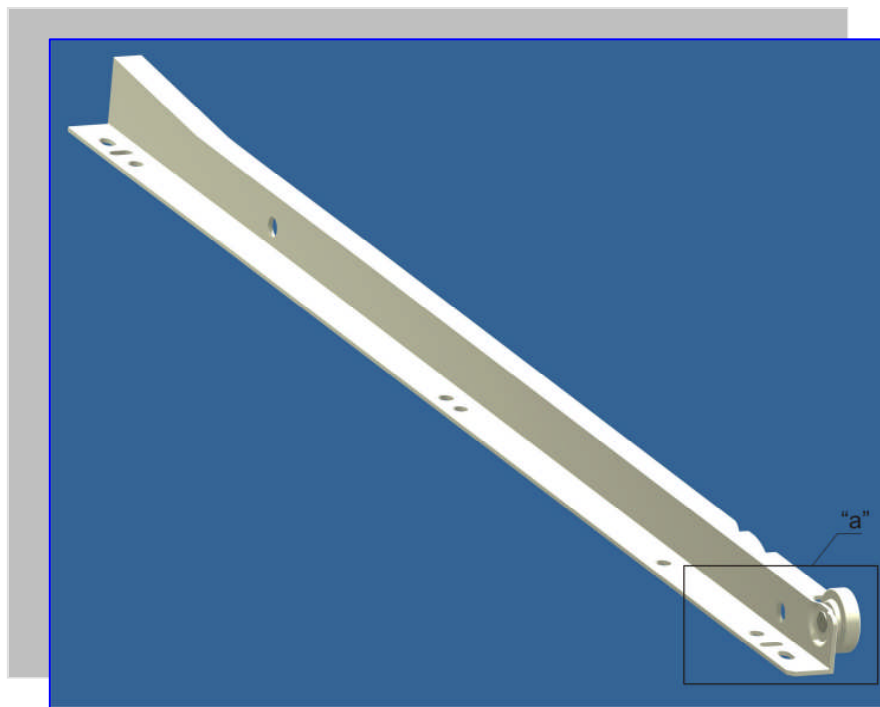
**15.0.0. BIURKO** (rys.24)**15.1.0. WYKONANIE**

Ogólne warunki wykonania pkt.1.1.0. W kontenerze i szafce zastosować uchwyty meblowe w kolorze srebrny mat (nie dopuszcza się uchwytów wykonanych z tworzyw sztucznych). Szuflady osadzone na prowadnicach samo domykających firmy „BLUM” lub równoważnej z uwzględnieniem grubości prowadnicy zgodnie z rys.20 i 21. Pierwsza szuflada H≈80 mm (piórnik wykonany z wypraski PCV i osadzony na prowadnicach.) Kontener i wózek pod komputer powinny posiadać rolki gumowane samo skrętne z hamulcem o maksymalnej wysokości 50 mm .( podwójne łożyska kulkowe – obrotowe i skrętne Szuflady zamykane na zamek centralny, zgodnie z opisem 9.1.0. Przeloty kablowe dobrać kolorystycznie do płyty roboczej biurka a rozmieszczenie ich ustalić z zleceniodawcą . Pod płytą roboczą zamocować kanały kablowe. Płytę maskującą mocować do nóg za pomocą metalowych obejm w czterech punktach (rys.23).

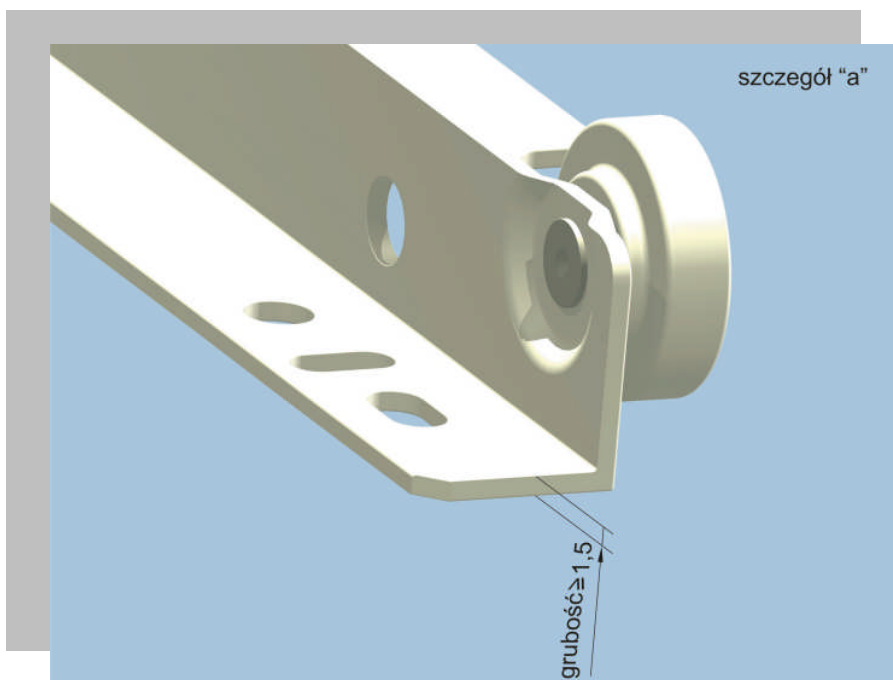
**15.2.0 SKŁAD**

W skład biurka wchodzi :

- |  |       |
|--|-------|
| 1. Kontener wys. 570mm x szer. 430 mm. x gł. 520 mm. | szt.1 |
| 2. Szafka o wym. 570 x 400 x 500 mm.                 | szt.1 |
| 3. Półka pod klawiaturę 100 x 600 x 400 mm.          | szt.1 |
| 4. Wózek pod komputer o wymiarach 200 x 230 x 500 mm | szt.1 |

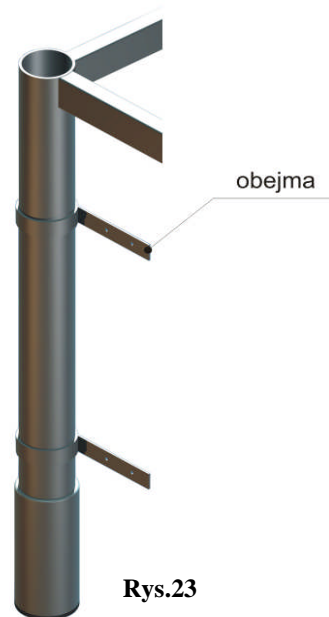


Rys.21

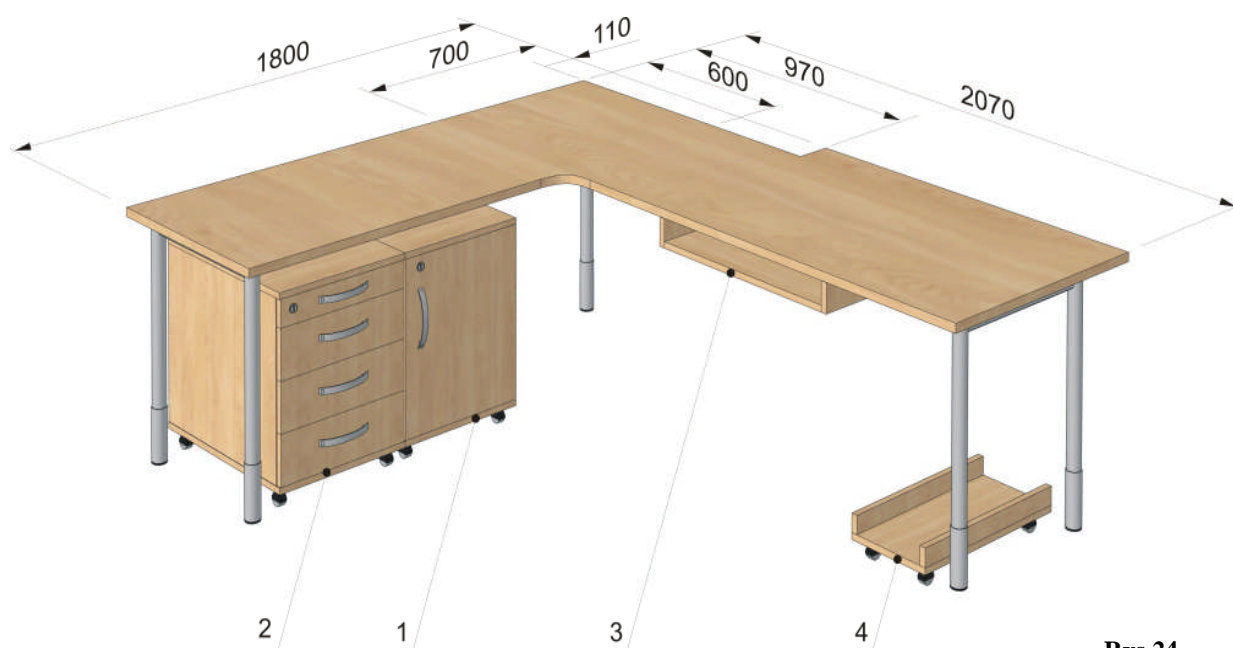


Rys. 22





Rys.23



Rys.24

**16.0.0. BIURKO (rys.25)****16.1.0. WYKONANIE**

Ogólne warunki wykonania pkt.15.1.0.

**16.2.0 SKŁAD**

W skład biurka wchodzi :

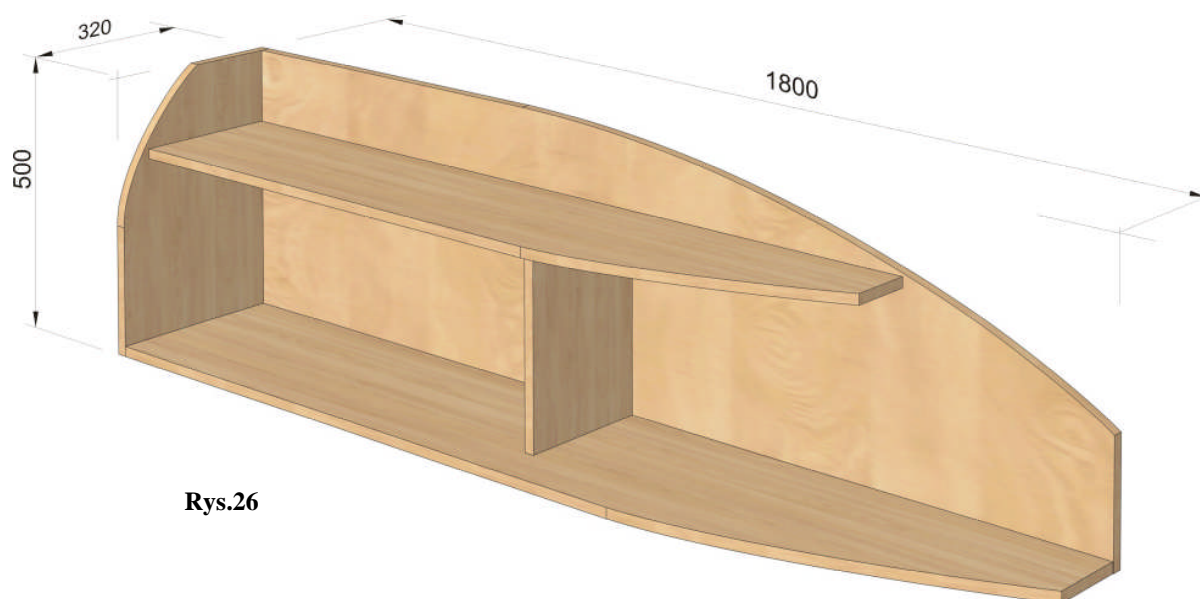
- |  |       |
|--|-------|
| 1. Kontener wys. 570mm x szer. 430 mm. x gł. 520 mm. | szt.1 |
| 2. Półka pod klawiaturę 100 x 600 x 400 mm.          | szt.1 |



Rys.25

**17.0.0. PÓLKA (rys.26)****17.1.0. WYKONANIE**

Ogólne warunki wykonania pkt.6.1.0. , 7.1.0. , 9.1.0. , 13.1.0. Półkę zamocować do ściany na kołki rozporowe.



Rys.26

**18.0.0. REGAŁ (rys.27)****18.1.0. WYKONANIE**

Ogólne warunki wykonania pkt.6.1.0.



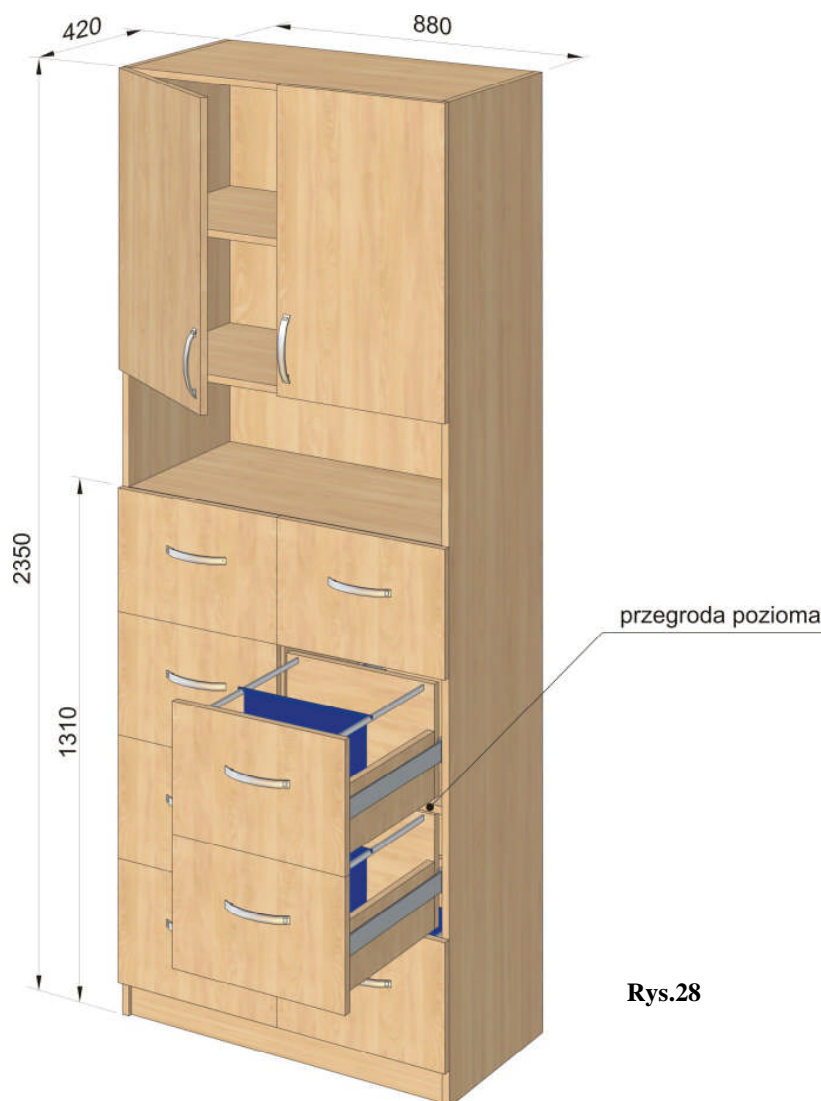
Rys.27

**7POKÓJ 101****19.0.0. SEGMENT I NA KARTOTEKI ZAWIESZANE (rys.28)****19.1.0. WYKONANIE**

Ogólne warunki wykonania pkt. 6.1.0. , 7.1.0. , 9.1.0. W szufladach zastosować prowadnice kulkowe z pełnym wysuwem o wytrzymałości na obciążenia równe lub większe 60 kg ,wykonane z blachy chromowanej. Segment dopasować wymiarowo do pozostałych mebli znajdujących się w pokoju . Dokładny pomiar wykonuje zleceniobiorca. Szuflady zamykane na zamek centralny z wymienną wkładką patentową. Drzwi górne zamykane na zamek meblowy. Zamawiający wymaga aby otwieranie zamka centralnego szuflad i drzwi górnych odbywało się jednym kluczem.

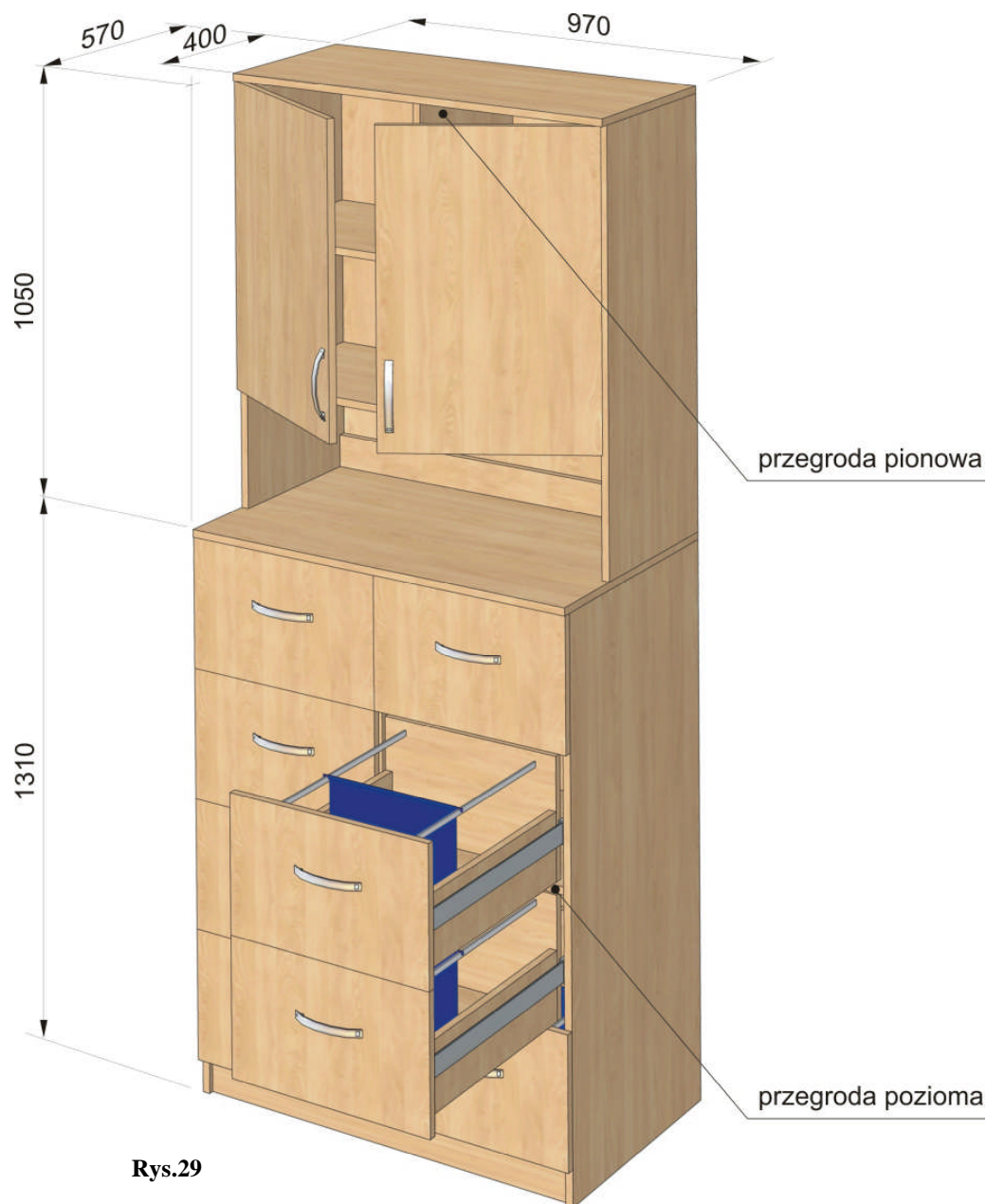
Do wieszania kartotek w szufladach zastosować system typu „METAFILE”

Szuflady wykonać jako element osobny z dokręcanym czołem. Płytkę i obrzeża dobrać kolorystycznie do pozostałych mebli znajdujących się w pokoju. Na czołach szuflad zamocować wkładkę na identyfikatory alfabetyczne.

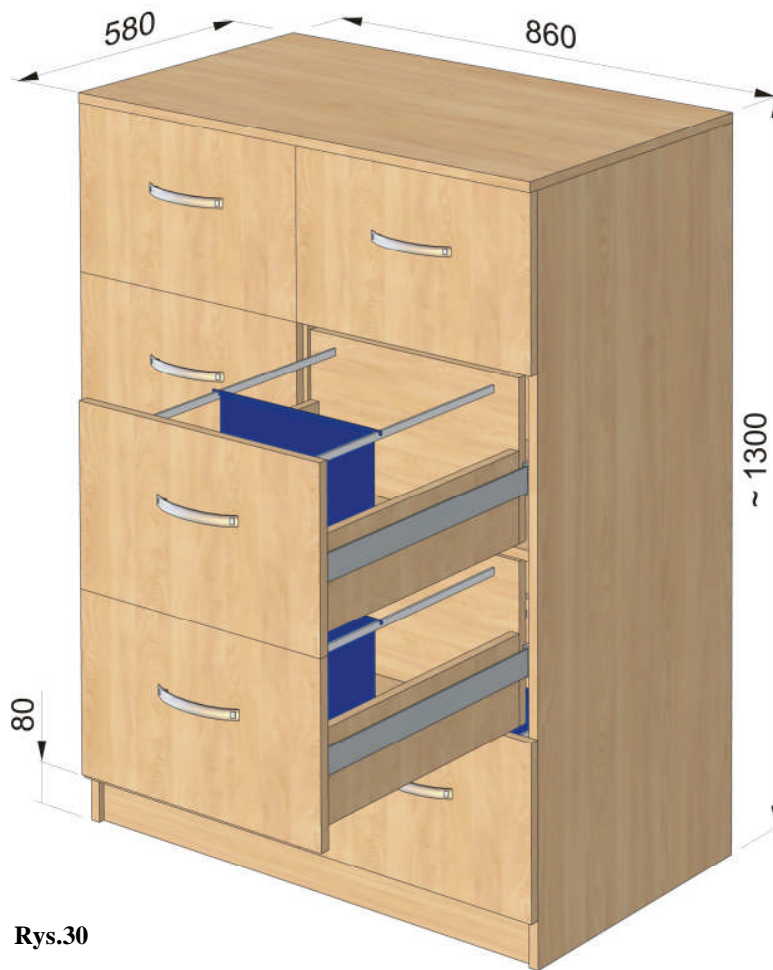
**Rys.28**

**20.0.0. SEGMENT II NA KARTOTEKI ZAWIESZANE (rys.29)****20.1.0. WYKONANIE**

Ogólne warunki wykonania pkt.19.1.0.

**Rys.29****21.0.0. SZAFKA NA KARTOTEKI ZAWIESZANE (rys.30)****21.1.0. WYKONANIE**

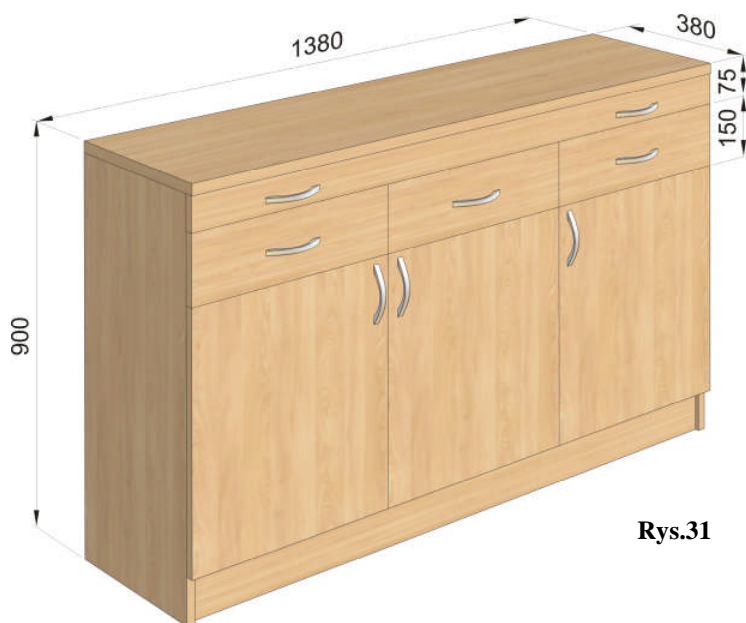
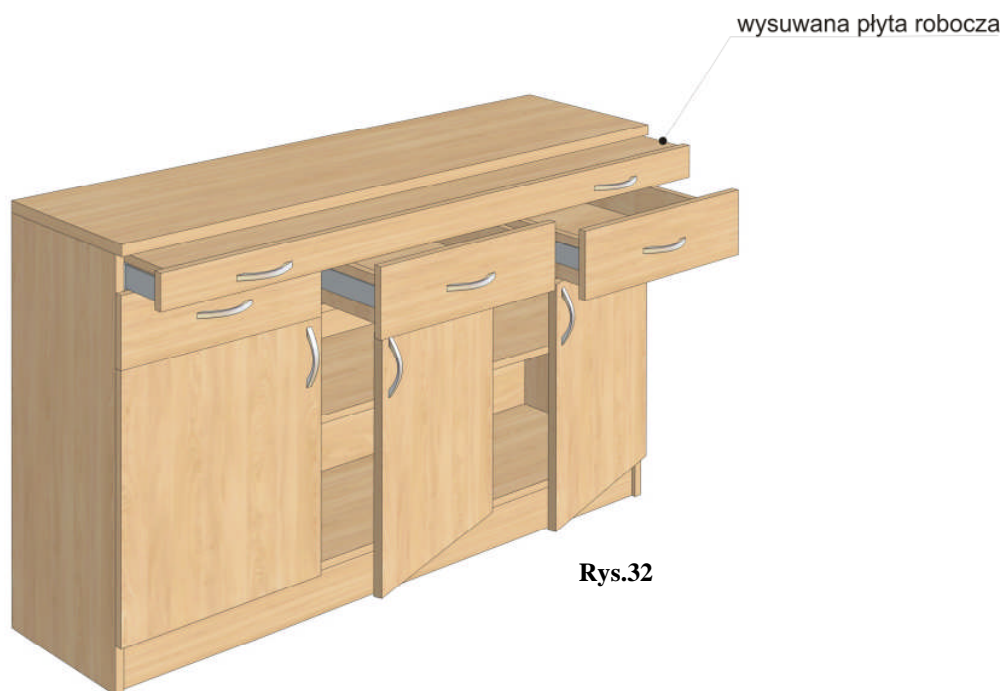
Ogólne warunki wykonania pkt.19.1.0.



Rys.30

**POKÓJ 205****22.0.0. KOMODA** (rys.31)**22.1.0. WYKONANIE**

Ogólne warunki wykonania pkt .6.1.0. , 7.1.0. , 9.1.0. , 19.1.0. Komodę zamocować do ściany na kołki rozporowe. Do wysuwanej płyty roboczej zastosować prowadnice kulkowe z pełnym wysuwem o przenoszące obciążenia równe co najmniej 60 kg .

**Rys.31****Rys.32**

**POKÓJ 302****23.0.0. SZAFKA (rys.33)****23.1.0. WYKONANIE**

Ogólne warunki wykonania pkt.6.1.0. , 7.1.0. , 9.1.0. , 13.1.0. Szafkę zamocować do ściany na kołki rozporowe.



Rys.33



Rys.34

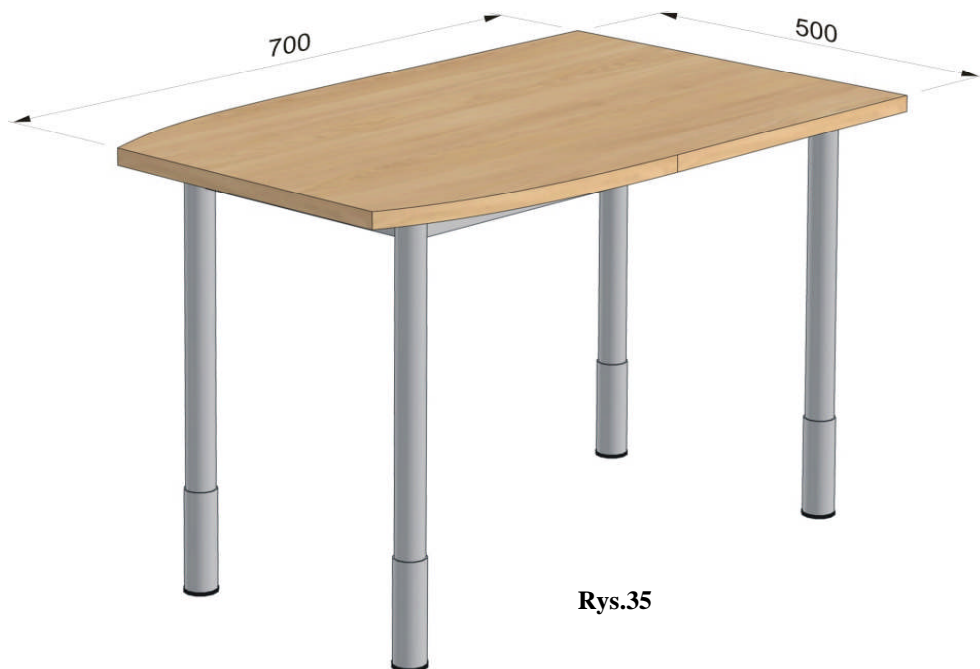
**24.0.0. KOMODA (rys.34)****24.1.0. WYKONANIE**

Ogólne warunki wykonania pkt.6.1.0. , 7.1.0. , 9.1.0. , 19.1.0. Komodę zamocować do ściany na kołki rozporowe.



**25.0.0. STOLIK** (rys.35)**25.1.0. WYKONANIE**

Ogólne warunki wykonania pkt.1.1.0. Wysokość stolika 550 ÷ 650 mm.

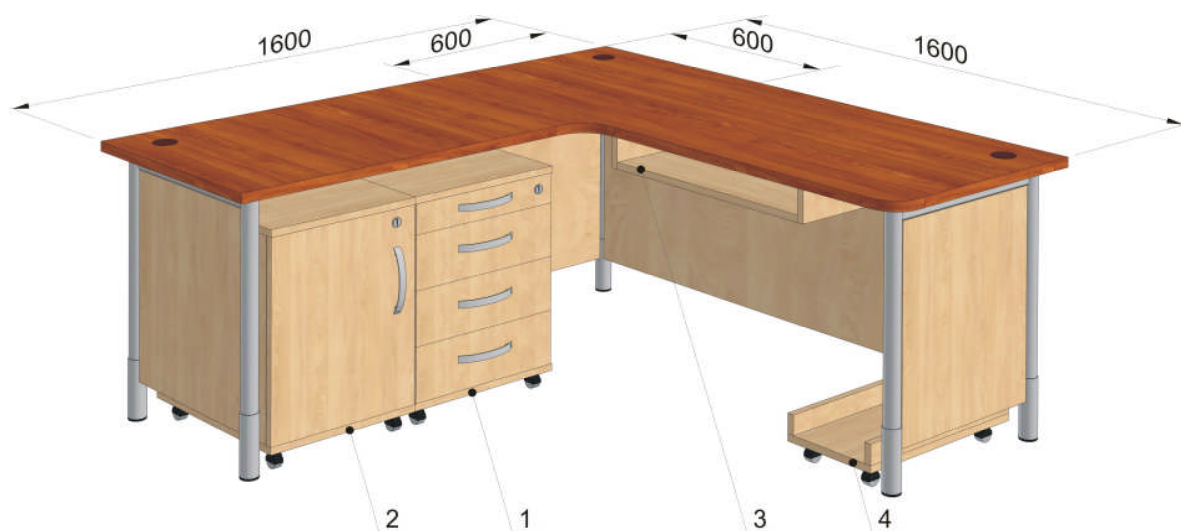
**26.0.0. BIURKO** (rys.36)**26.1.0. WYKONANIE**

Ogólne warunki wykonania pkt.1.1.0. , 15.1.0

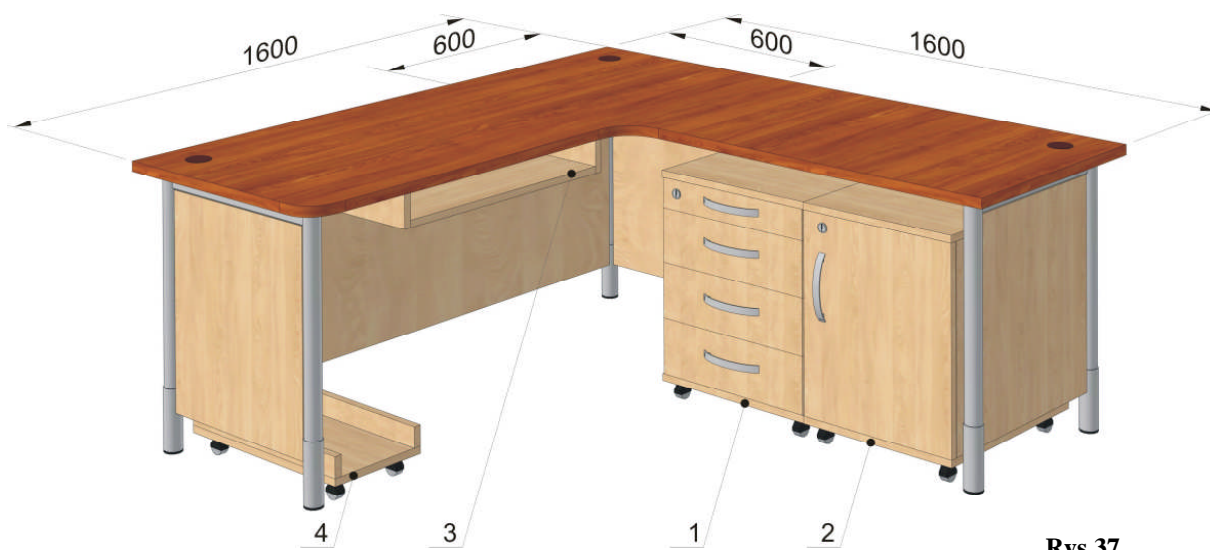
**26.2.0 SKŁAD**

W skład biurka wchodzi :

- |  |       |
|--|-------|
| 1. Kontener wys. 570mm x szer. 430 mm. x gł. 520 mm. | szt.1 |
| 2. Szafka o wym. 570 x 400 x 500 mm.                 | szt.1 |
| 3. Półka pod klawiaturę 100 x 600 x 400 mm.          | szt.1 |
| 4. Wózek pod komputer o wymiarach 200 x 230 x 500 mm | szt.1 |



Rys. 36



Rys.37

**27.0.0. BIURKO** (rys.37)

**27.1.0. WYKONANIE**

Ogólne warunki wykonania pkt. 1.1.0. , 15.1.0

**POKÓJ 303****28.0.0. SZAFKA BIUROWA (rys.38)****28.1.0. WYKONANIE**

Ogólne warunki wykonania pkt.6.1.0. , 7.1.0. , 9.1.0. , 13.1.0. Szafkę zamocować do ściany na kołki rozporowe.

**29.0.0. REGAŁ (rys.39)****29.1.0. WYKONANIE**

Ogólne warunki wykonania pkt. 6.1.0. , 7.1.0. , 9.1.0. ,. Regał zamocować do ściany na kołki rozporowe.



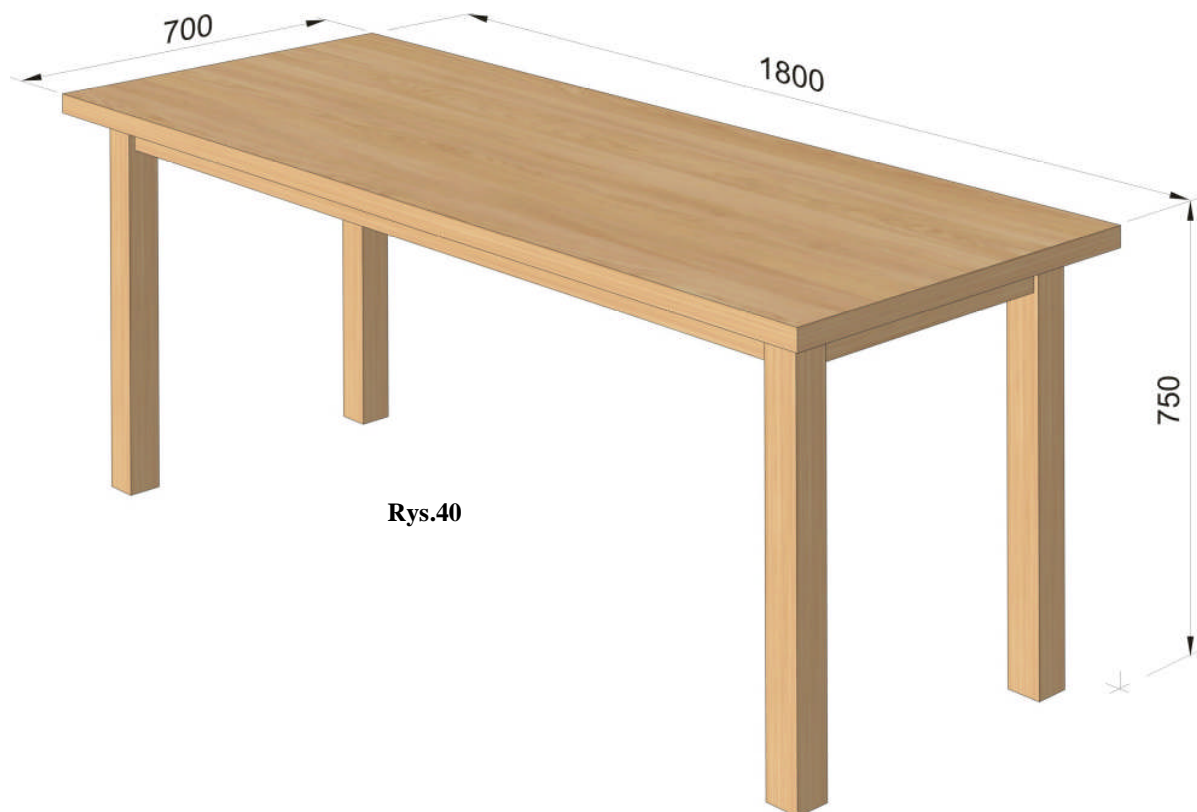
Rys.38



Rys.39

**30.0.0. STÓŁ** (rys.40)**30.1.0. WYKONANIE**

Nogi i oskrzynie stołu wykonane z drewna bukowego. Płyta robocza wykonana z płyty wiórowej o grubości 36 mm i w całości wraz z wąskimi płaszczyznami okleinowana okleiną buk. Na okleinowanych płaszczyznach niedopuszczalne rysy ponożowe, ubytki włókien, przeszlifowania i przebiecia klejowe. Kolor kleju do okleinowania wąskich płaszczyzn dobrać kolorystycznie do koloru okleiny. Całość lakierowana lakierem poliuretanowym półmatowym o podwyższonej odporności na ścieralność.

**Rys.40**

**POKÓJ 305****31.0.0. BIBLIOTECZKA** (rys.41)**31.1.0. WYKONANIE**

Ogólne warunki wykonania pkt.6.1.0. , 7.1.0. , 9.1.0. ,. Szafę zamocować do ściany na kołki rozporowe.

**Rys.41****32.0.0. BIURKO** (rys.42)**32.1.0. WYKONANIE**

Ogólne warunki wykonania pkt.15.1.0.

**32.2.0. SKŁAD**

W skład biurka wchodzi :

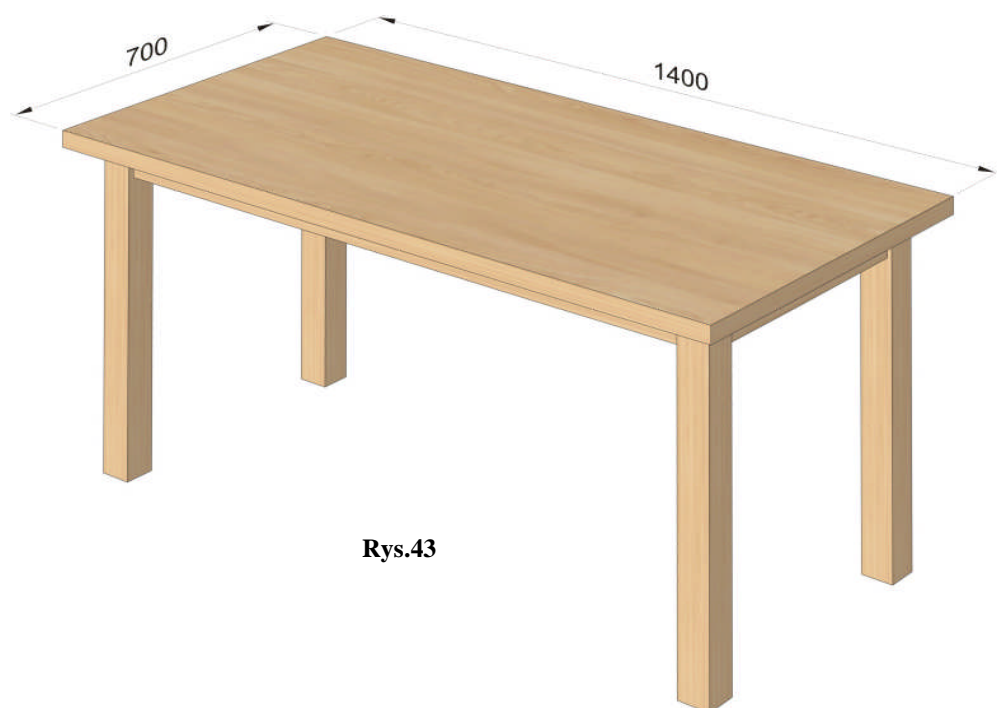
- |  |       |
|--|-------|
| 1. Kontener wys. 570mm x szer. 430 mm. x gł. 550 mm. | szt.1 |
| 2. Wózek pod komputer o wymiarach 200 x 230 x 500 mm | szt.1 |
| 3. Półka pod klawiaturę 100 x 600 x 400 mm.          | szt.1 |

**33.0.0. STÓŁ** (rys.43)**33.1.0. WYKONANIE**

Ogólne warunki wykonania pkt.24.1.0. Stół wykonany z tarcicy dębowej . Wysokość stołu 750 mm.



Rys.42



Rys.43

**POKÓJ 309****34.0.0. BIBLIOTECZKA (rys.44)****34.1.0. WYKONANIE**

Ogólne warunki wykonania pkt.6.1.0. , 7.1.0. , 9.1.0. . Biblioteczkę zamocować do ściany na kołki rozporowe. Dokładny pomiar kąta ścian wykonuje zleceniobiorca.



Rys.44



Rys.45

**35.0.0. BIBLIOTECZKA (rys.45)****35.1.0. WYKONANIE**

Ogólne warunki wykonania pkt.6.1.0. , 7.1.0. , 9.1.0. . Biblioteczkę zamocować do ściany na kołki rozporowe.

**36.0.0. BIURKO (rys.46)****36.1.0. WYKONANIE**

Ogólne warunki wykonania pkt.15.1.0.

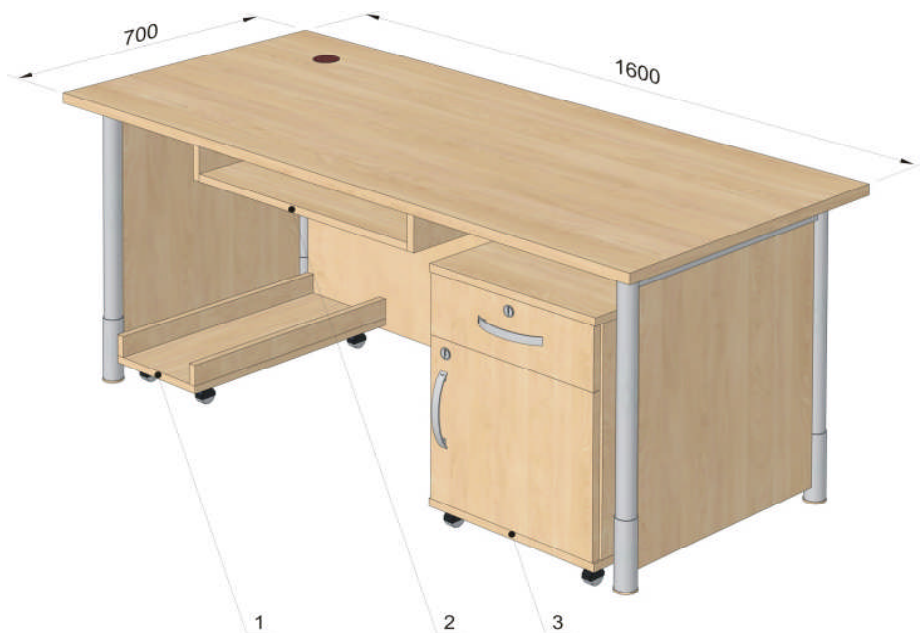
**36.2.0. SKŁAD**

W skład biurka wchodzi :

- |  |       |
|--|-------|
| 1. Wózek pod komputer o wymiarach 200 x 230 x 500 mm | szt.1 |
| 2. Półka pod klawiaturę 100 x 600 x 400 mm.          | szt.1 |
| 3. Szafka wys. 570mm x szer. 430 mm. x gł. 550 mm.   | szt.1 |

**37.0.0. STÓŁ (rys.47)****37.1.0. WYKONANIE**

Ogólne warunki wykonania pkt.1.1.0. Wysokość stołu 650 ÷ 750 mm. Grubość płyty roboczej 25 mm.

**Rys.46****Rys.47**



**POKÓJ 311****38.0.0. BIURKO** (rys.42)**38.1.0. WYKONANIE**

Ogólne warunki wykonania pkt.20.1.0.

**38.2.0. SKŁAD**

W skład biurka wchodzi :

- |  |       |
|--|-------|
| 1. Wózek pod komputer o wymiarach 200 x 230 x 500 mm | szt.1 |
| 2. Półka pod klawiaturę 100 x 600 x 400 mm.          | szt.1 |
| 3. Szafka wys. 570mm x szer. 430 mm. x gł. 550 mm.   | szt.1 |

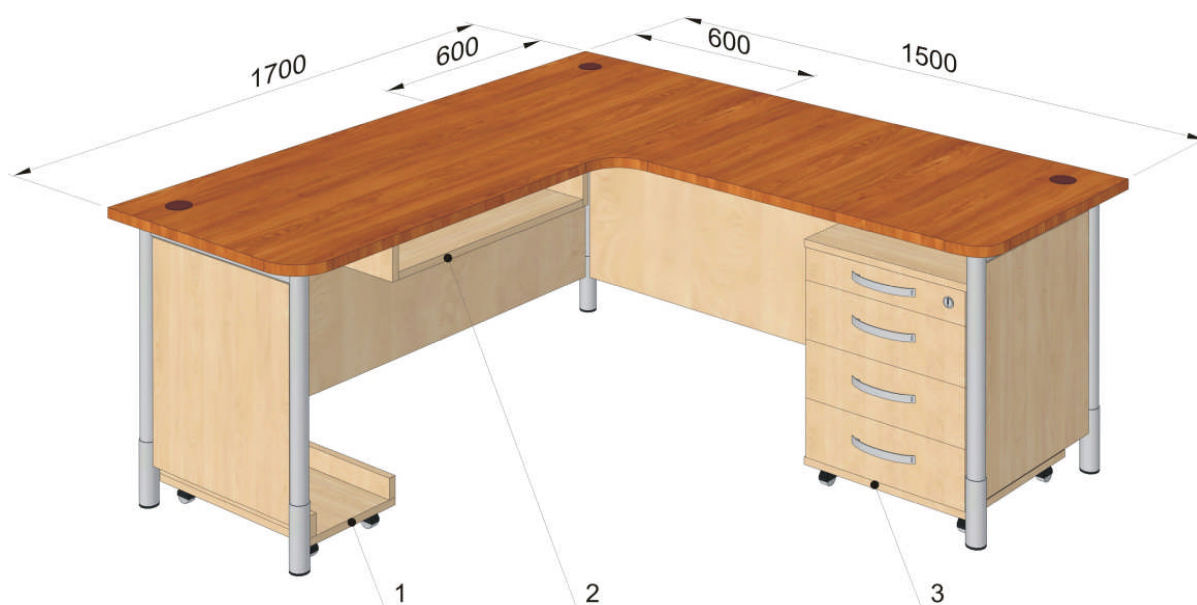
**POKÓJ 313****39.0.0. BIURKO** (rys.48)**39.1.0. WYKONANIE**

Ogólne warunki wykonania pkt.23.1.0.

**39.2.0. SKŁAD**

W skład biurka wchodzi :

- |   |       |
|---|-------|
| 1. Wózek pod komputer o wymiarach 200 x 230 x 500 mm  | szt.1 |
| 2. Półka pod klawiaturę 100 x 600 x 400 mm.           | szt.1 |
| 3. Kontenerk wys. 570mm x szer. 430 mm. x gł. 520 mm. | szt.1 |

**Rys.48**

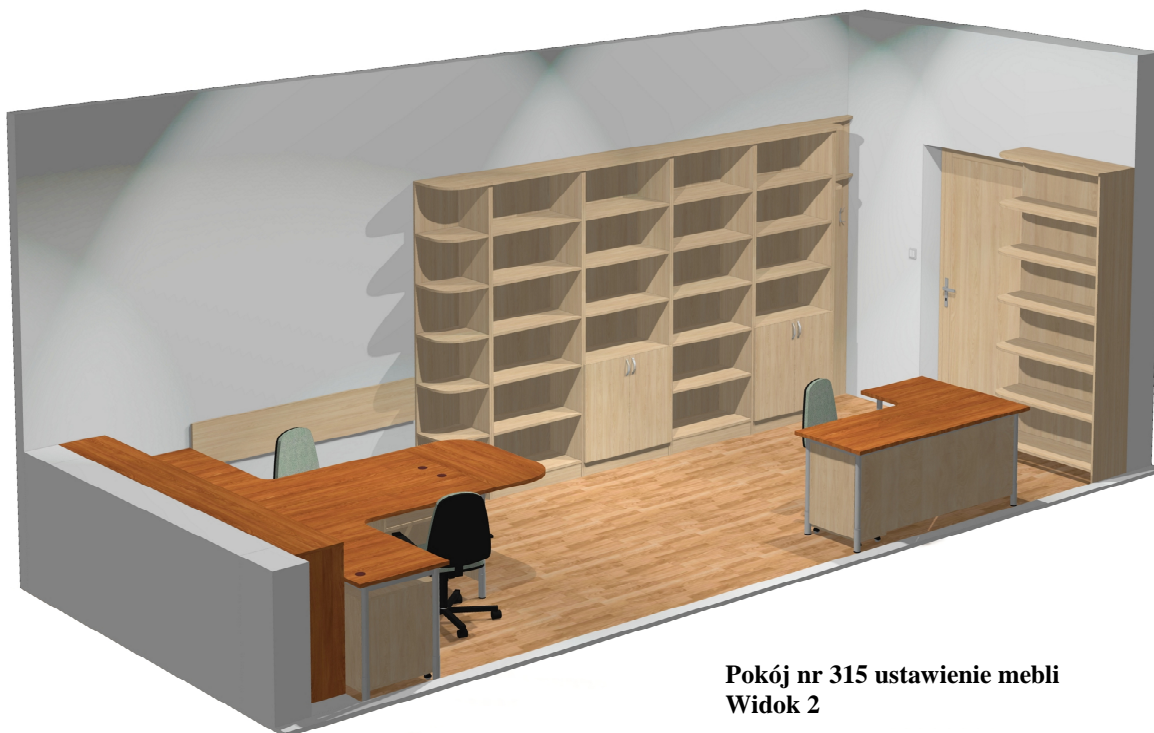
**POKÓJ 314****40.0.0. REGAŁ** (rys.49)**40.1.0. WYKONANIE**

Ogólne warunki wykonania pkt.6.1.0. , 7.1.0. , 9.1.0. ,. Regał zamocować do ściany na kołki rozporowe.

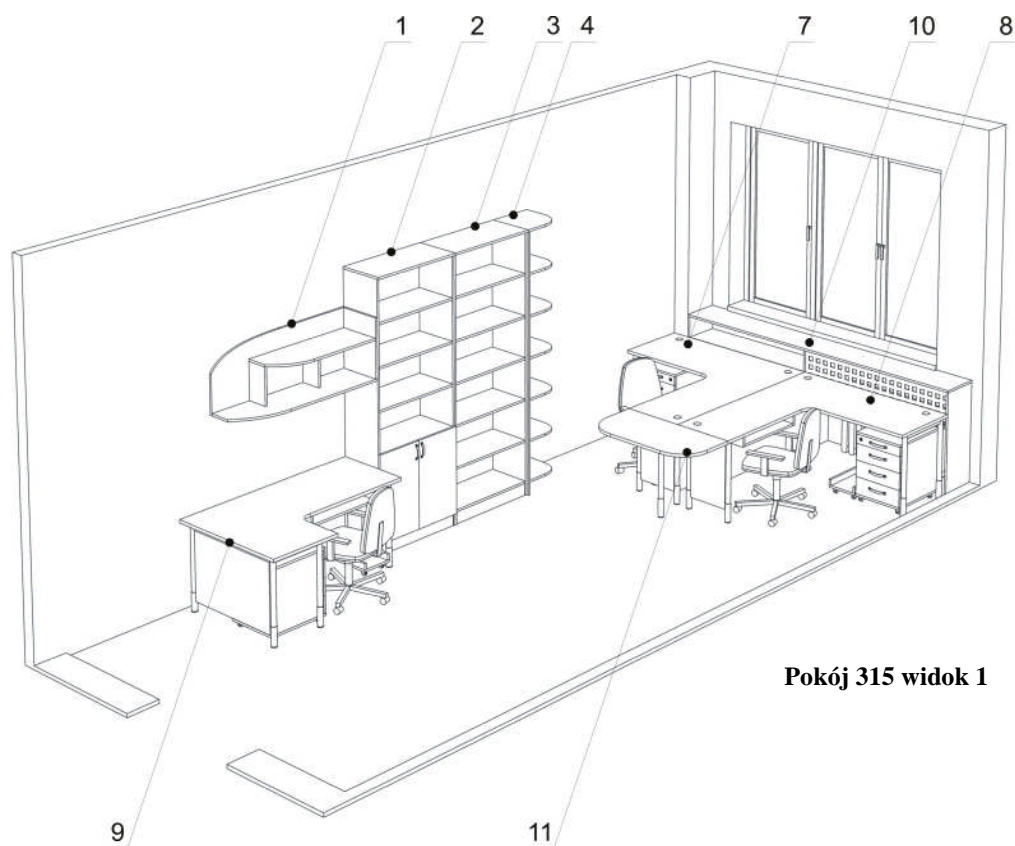
**Rys.49**

**POKÓJ 315**

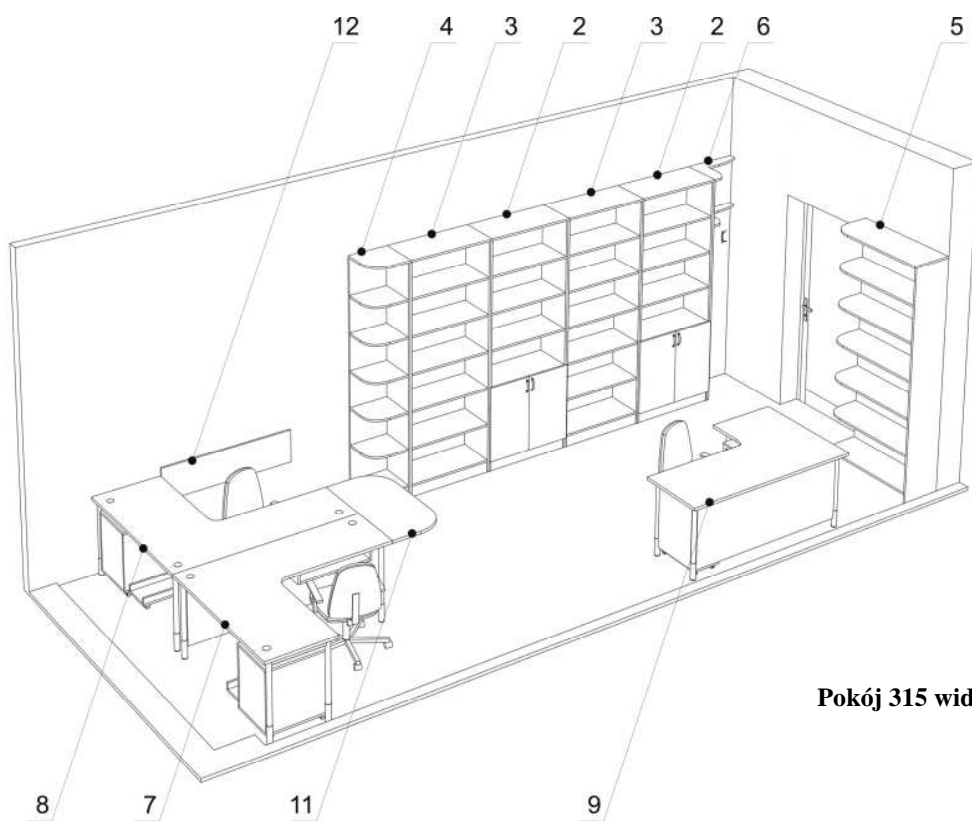
**Pokój nr 315 ustawienie mebli  
Widok 1**



**Pokój nr 315 ustawienie mebli  
Widok 2**



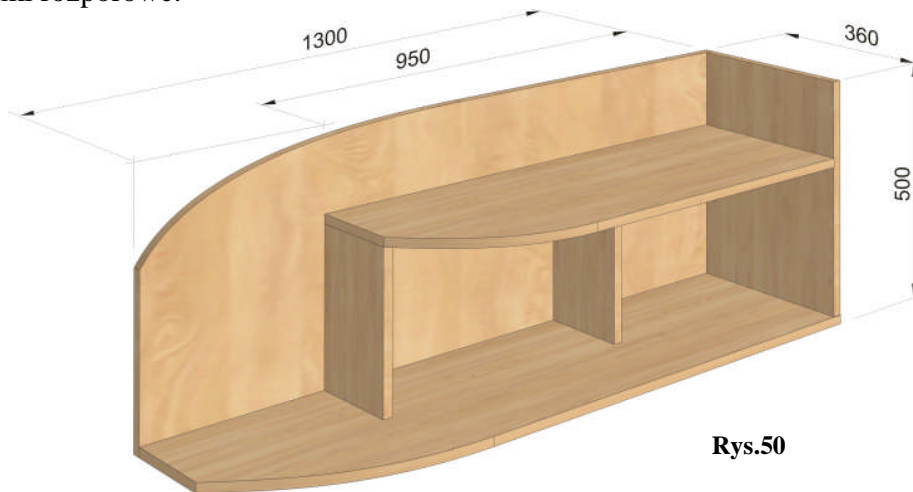
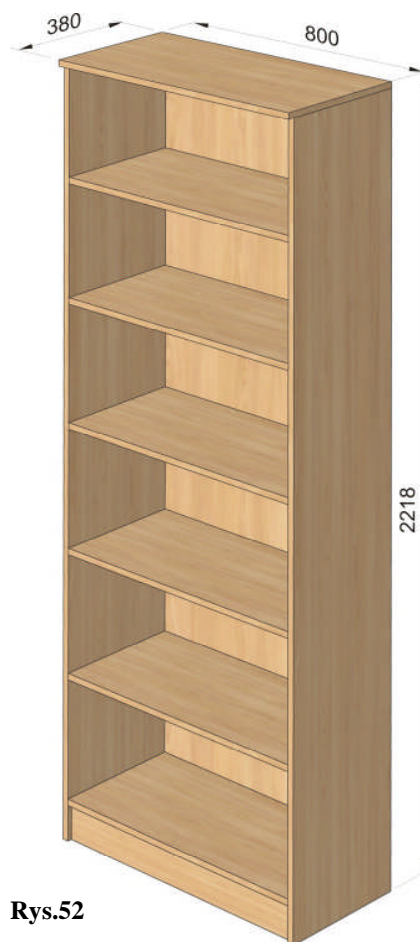
Pokój 315 widok 1



Pokój 315 widok 2

**41.0.0. PÓLKA** (rys.50 ; poz.1)**41.1.0. WYKONANIE**

Ogólne warunki wykonania pkt.6.1.0. , 7.1.0. , 9.1.0. , Półkę zamocować do ściany na kołki rozporowe.

**Rys.50****Rys.51****Rys.52**

**42.0.0. BIBLIOTECZKA** (rys.51 ; poz.2)**42.1.0. WYKONANIE**

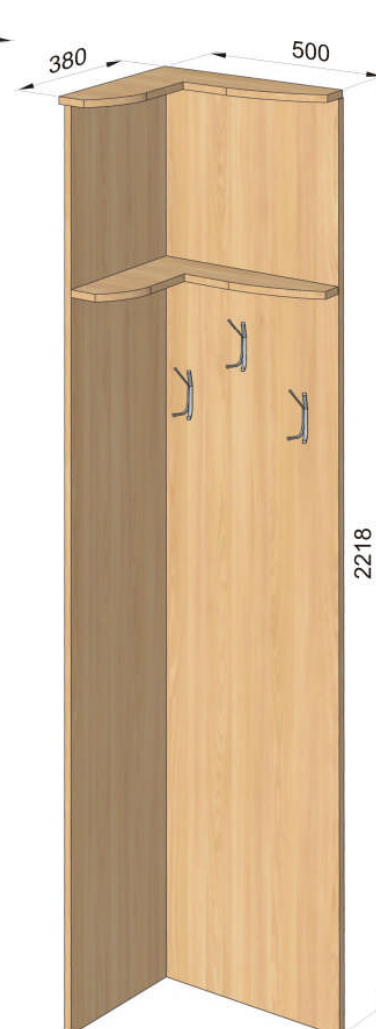
Ogólne warunki wykonania pkt.6.1.0. , 7.1.0. , 9.1.0. , 0. Biblioteczkę zamocować do ściany na kołki rozporowe.



Rys.53



Rys.54



Rys.55

**43.0.0. REGAŁ** (rys.52 ; poz.3)**43.1.0. WYKONANIE**

Ogólne warunki wykonania pkt.6.1.0. , 7.1.0. , 9.1.0. . Regał zamocować do ściany na kołki rozporowe.

**44.0.0. SEGMENT NAROŻNY I** (rys.53 ; poz.4)**44.1.0. WYKONANIE**

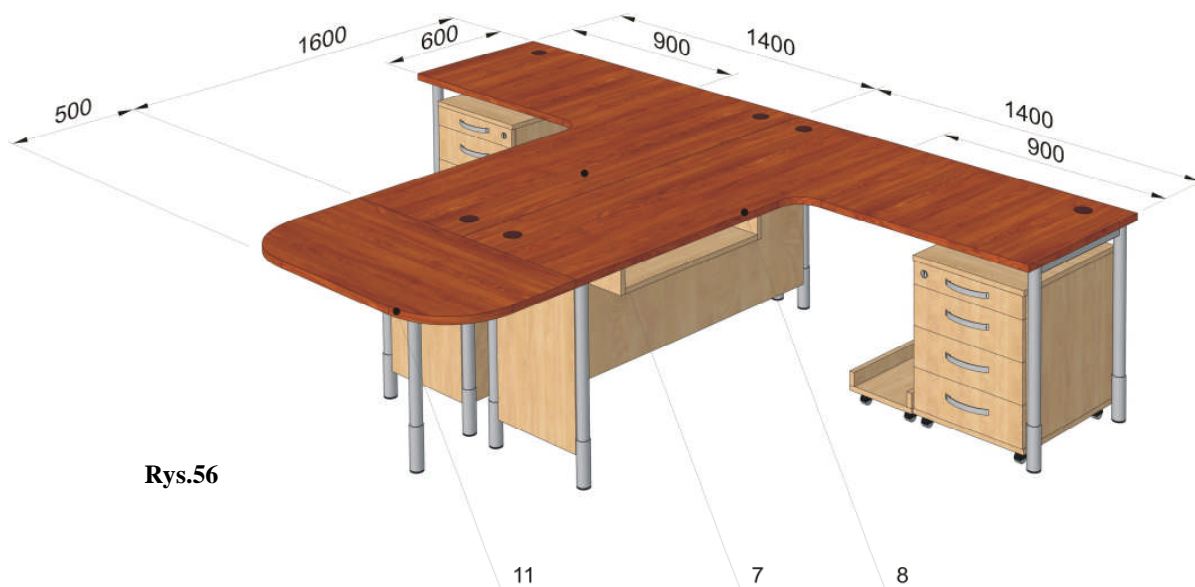
Ogólne warunki wykonania pkt.6.1.0. , 7.1.0. , 9.1.0. . Segment zamocować do ściany na kołki rozporowe. Uwaga ilość 2 sztuki występuje jako prawy i lewy.

**45.0.0. SEGMENT NAROŻNY II** (rys.54 ; poz.5)**45.1.0. WYKONANIE**

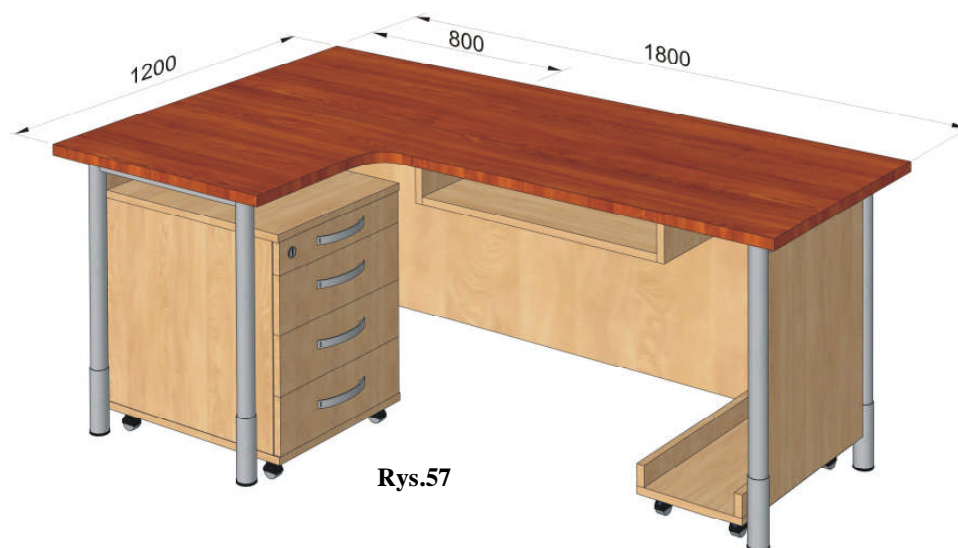
Ogólne warunki wykonania pkt.6.1.0. , 7.1.0. , 9.1.0. . Segment zamocować do ściany na kołki rozporowe.

**46.0.0. WIESZAK** (rys.55 ; poz.6)**46.1.0. WYKONANIE**

Ogólne warunki wykonania pkt.6.1.0. , 7.1.0. , 9.1.0. . Segment zamocować do ściany na kołki rozporowe.



Rys.56



Rys.57



**47.0.0. BIURKO** (rys.56; poz.7)**47.1.0. WYKONANIE**

Ogólne warunki wykonania pkt.15.1.0. Dokładny pomiar wykonuje zleceniobiorca.

**47.2.0. SKŁAD**

W skład biurka wchodzi :

- Wózek pod komputer o wymiarach 200 x 230 x 500 mm                                szt.1
- Półka pod klawiaturę 100 x 600 x 400 mm.    szt.1
- Kontenerk wys. 570mm x szer. 430 mm. x gł. 520 mm.                                szt.1

**48.0.0. BIURKO** (rys.56 ; poz.8)**48.1.0. WYKONANIE**

Ogólne warunki wykonania pkt.15.1.0. Dokładny pomiar wykonuje zleceniobiorca.

**48.2.0. SKŁAD**

W skład biurka wchodzi :

- Wózek pod komputer o wymiarach 200 x 230 x 500 mm                                szt.1
- Półka pod klawiaturę 100 x 600 x 400 mm.    szt.1
- Kontenerk wys. 570mm x szer. 430 mm. x gł. 520 mm.                                szt.1

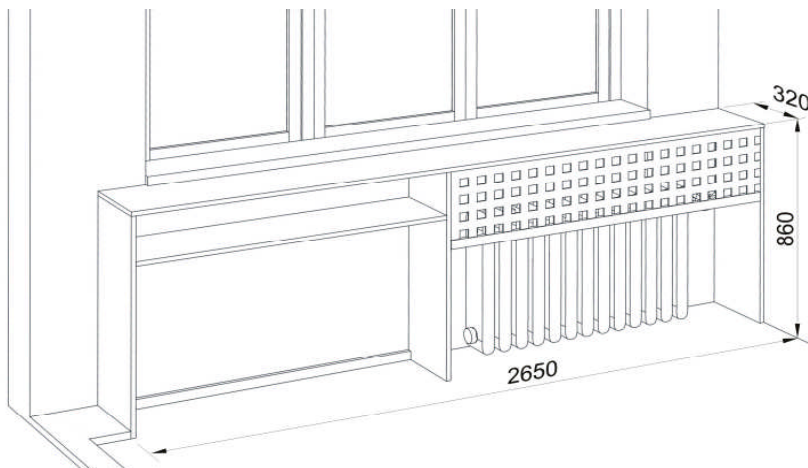
**49.0.0. BIURKO** (rys.57 ; poz.9)**49.1.0. WYKONANIE**

Ogólne warunki wykonania pkt.15.1.0.

**49.2.0. SKŁAD**

W skład biurka wchodzi :

- Wózek pod komputer o wymiarach 200 x 230 x 500 mm                                szt.1
- Półka pod klawiaturę 100 x 600 x 400 mm.    szt.1
- Kontenerk wys. 570mm x szer. 430 mm. x gł. 520 mm.                                szt.1



Rys.58

**50.0.0.ZABUDOWA** (rys.58 ; poz.10)**50.1.0. WYKONANIE**

Ogólne warunki wykonania pkt.6.1.0. , 7.1.0. , 9.1.0. , 13.1.0. Osłona wykonana z blach perforowanej i malowanej proszkowo w kolorze srebrny mat. Wymiary podano w przybliżeniu w celu skalkulowania wyrobu ,. Dokładny pomiar wykonuje wykonawca .

**51.0.0. DOSTAWKA BIURKA** (rys.56 ; poz.11)**51.1.0. WYKONANIE**

Dostawka biurka wykonać na stelażu metalowym (rys.60) . Wysokość dostawki 750 mm. z możliwością regulacji w zakresie 50 mm.. Grubość płyty roboczej 25 mm.

**Rys.59****52.0.0. ODBOJNICA** (poz.12)**52.1.0. WYKONANIE**

Ogólne warunki wykonania pkt.6.1.0. Dokładny wymiar ustalić z użytkownikiem .Do kalkulacji przyjąć wymiar 1300 x 400 mm.

**POKÓJ 316****53.0.0. REGAŁ** (rys.60)**53.1.0. WYKONANIE**

Ogólne warunki wykonania pkt.6.1.0. , 7.1.0. , 9.1.0. , 13.1.0. . Regał zamocować do ściany na kołki rozporowe.

**Rys.60****54.0.0. BIURKO** (rys.61)**54.1.0. WYKONANIE**

Ogólne warunki wykonania pkt.15.1.0.

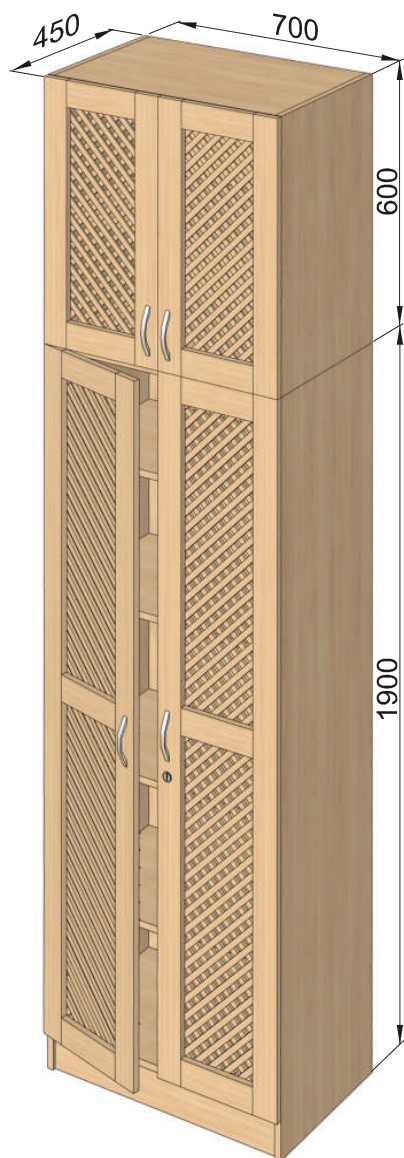
**54.2.0. SKŁAD**

W skład biurka wchodzi :

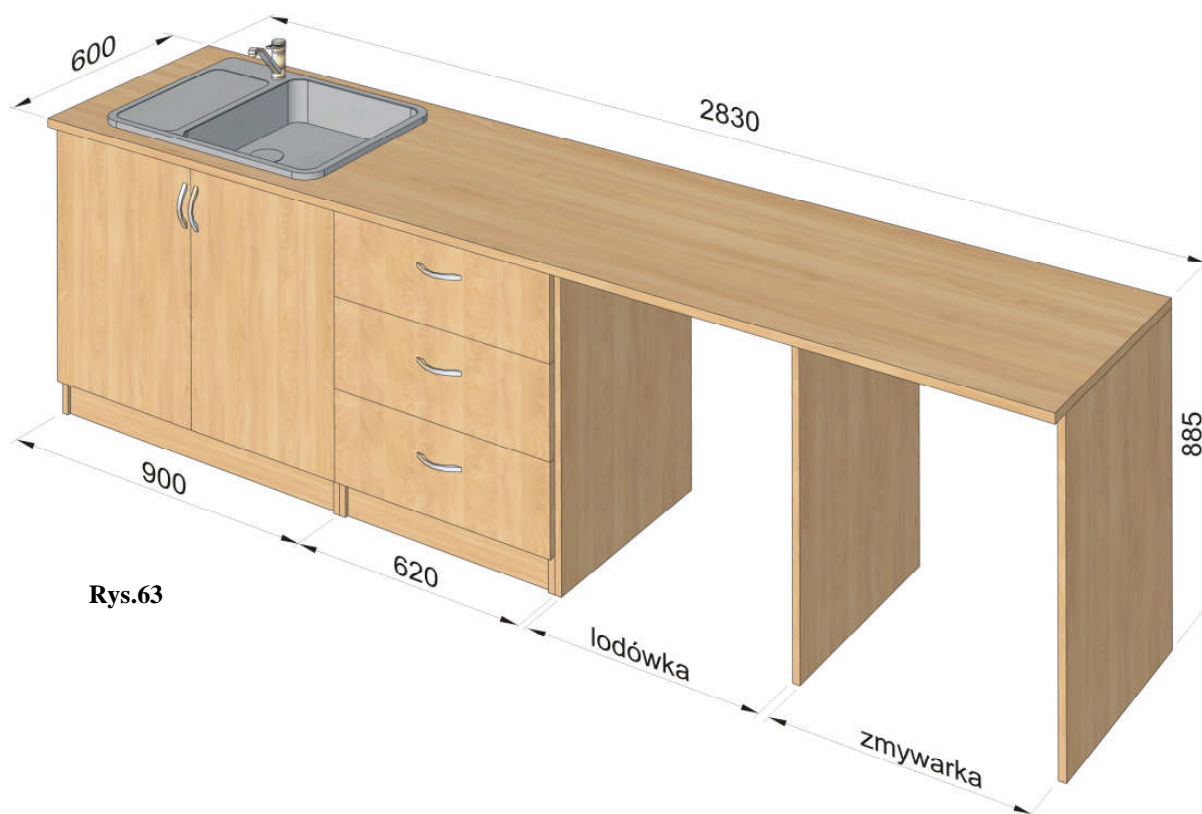
- |   |       |
|---|-------|
| 1. Kontenerk wys. 570mm x szer. 430 mm. x gł. 520 mm. | szt.1 |
| 2. Wózek pod komputer o wymiarach 200 x 230 x 500 mm  | szt.1 |
| 3. Półka pod klawiaturę 100 x 600 x 400 mm.           | szt.1 |



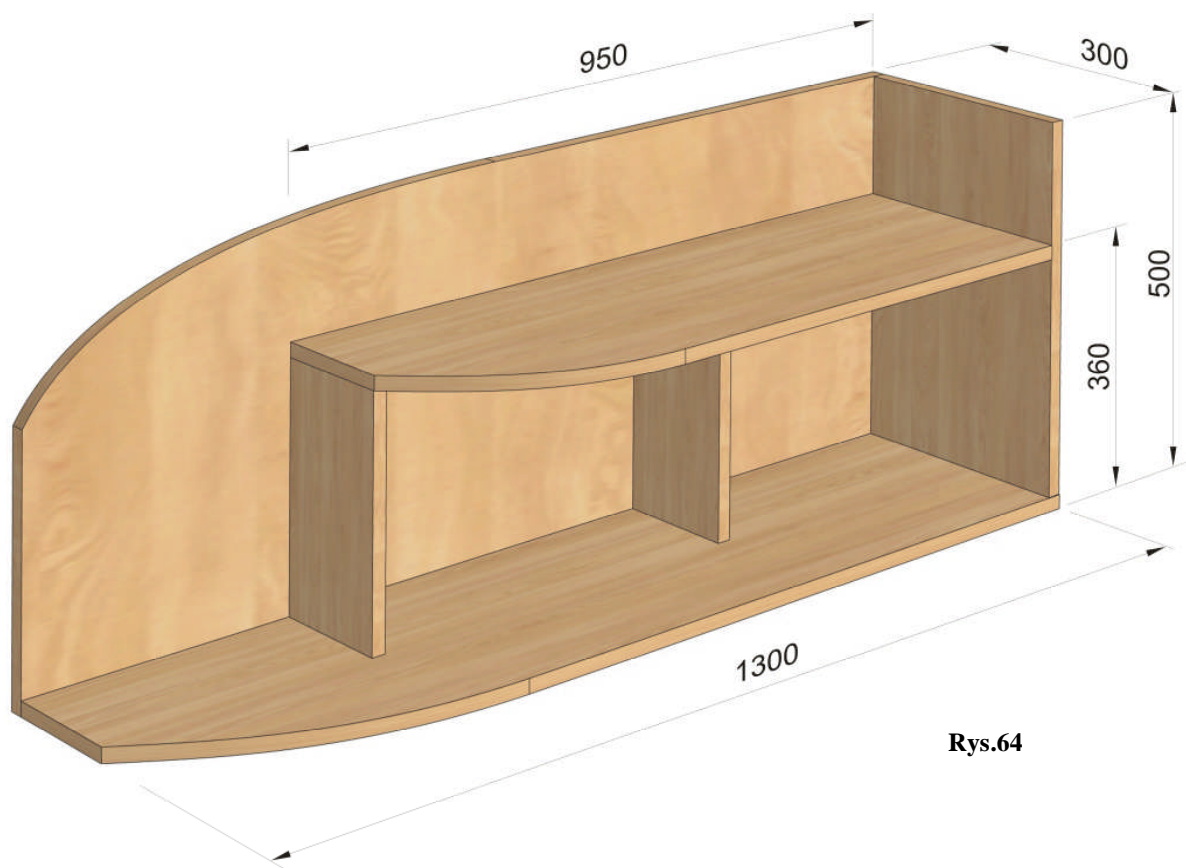
Rys.61

**POKÓJ 317****55.0.0. SZAFKA (rys.62)****55.1.0. WYKONANIE****Rys.62**

Ogólne warunki wykonania pkt.6.1.0. , 7.1.0. , 9.1.0. , .. Regał zamocować do ściany na kołki rozporowe. Kratka w drzwiach wykonana z drewna o grubości 4 mm i barwiona w kolorze płyty ,oraz lakierowana lakierem poliuretanowym. Mocowanie kratki zamaskować kątownikami wykonanymi z drewna .



Rys.63



Rys.64

**56.0.0. ZBUDOWA** (rys.63)**56.1.0. WYKONANIE**

Ogólne warunki wykonania pkt.6.1.0. , 7.1.0. , 9.1.0. , 13.1.0. Zlewozmywak jednokomorowy z ociekaczem i baterią dostarcza zleceniobiorca . Błat kuchenny zamocowany do trawersów szafek dolnych i dopasowany do ściany . Miejsce styku blatu z ścianą zabezpieczyć listwami przybłatowymi w kolorze aluminium , dolną płaszczyznę listwy cokołowej zabezpieczyć profilem z tworzywa. W płycie roboczej nad lodówką w tylnej części zamocować kratkę wentylacyjną. Dokładny pomiar pomieszczenia wykonuje zleceniobiorca. Kolorystykę blatu ustalić z zleceniodawcą .

**57.0.0. PÓLKA** (rys.64)**57.1.0. WYKONANIE**

Ogólne warunki wykonania pkt.10.1.0. , 11.1.0. , 17.1.0. Mocowanie do ściany na kołki rozporowe . Płytę tylną wykonać z płyty wiórowej laminowanej o gr. 18 mm. Głowy wkrętów zamaskować zaślepkami z tworzywa w kolorze płyty.

**POKÓJ 402****58.0.0. SZAFKA (rys.65)****58.1.0. WYKONANIE**

Ogólne warunki wykonania pkt.6.1.0. , 7.1.0. , 9.1.0. . Regał zamocować do ściany na kołki rozporowe.



Rys.65



Rys.66

**59.0.0. BIBLIOTECZKA (rys.66)****59.1.0. WYKONANIE**

Ogólne warunki wykonania pkt.6.1.0. , 7.1.0. , 9.1.0. . Regał zamocować do ściany na kołki rozporowe. Szyba szklana w bezbarwna o grubości 4 mm wpuszczona w ramkę .

**60.0.0. BIURKO (rys.67)****60.1.0. WYKONANIE**

Ogólne warunki wykonania pkt.15.1.0.



**60.2.0. SKŁAD**

W skład biurka wchodzi :

- |   |       |
|---|-------|
| 1. Szafka z szufladą wys. 570mm x szer. 430 mm. x gł. 620 mm. | szt.1 |
| 2. Wózek pod komputer o wymiarach 200 x 230 x 500 mm          | szt.1 |
| 3. Półka pod klawiaturę 100 x 600 x 400 mm.                   | szt.1 |



Rys.67

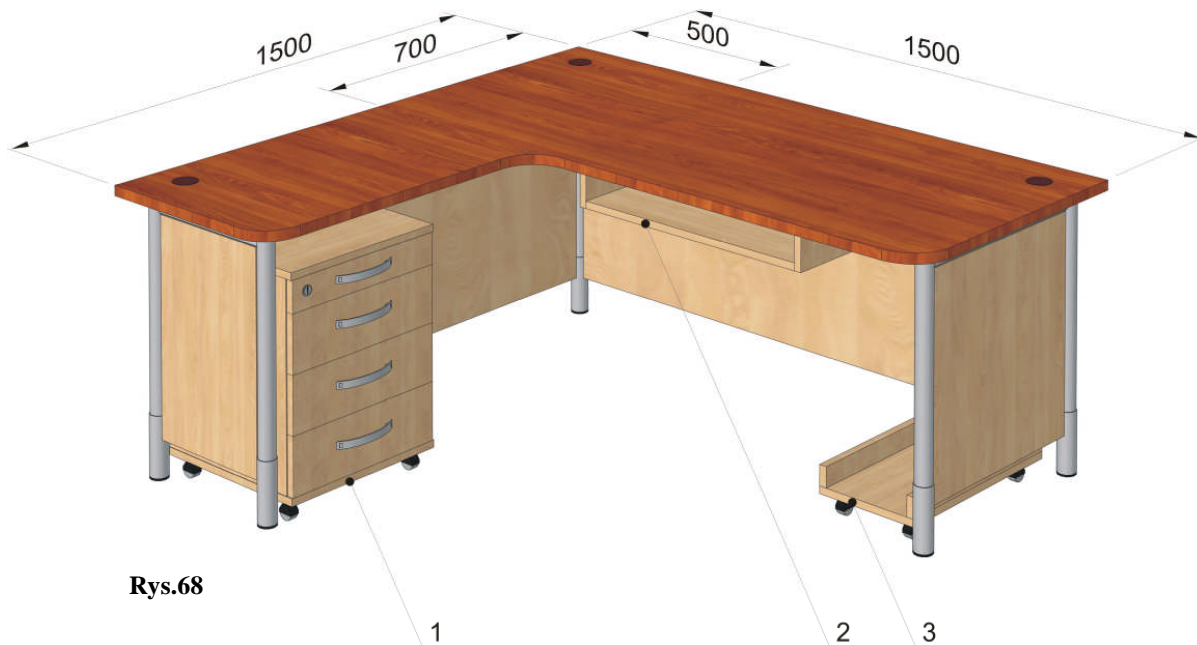
**POKÓJ 408****61.0.0. BIURKO** (rys.68)**61.1.0. WYKONANIE**

Ogólne warunki wykonania pkt.15.1.0.

**61.2.0. SKŁAD**

W skład biurka wchodzi :

- |   |       |
|---|-------|
| 1. Kontenerk wys. 570mm x szer. 430 mm. x gł. 520 mm. | szt.1 |
| 2. Wózek pod komputer o wymiarach 200 x 230 x 500 mm  | szt.1 |
| 3. Półka pod klawiaturę 100 x 600 x 400 mm.           | szt.1 |

**62.0.0. KOMODA** (rys.69)**62.1.0. WYKONANIE**

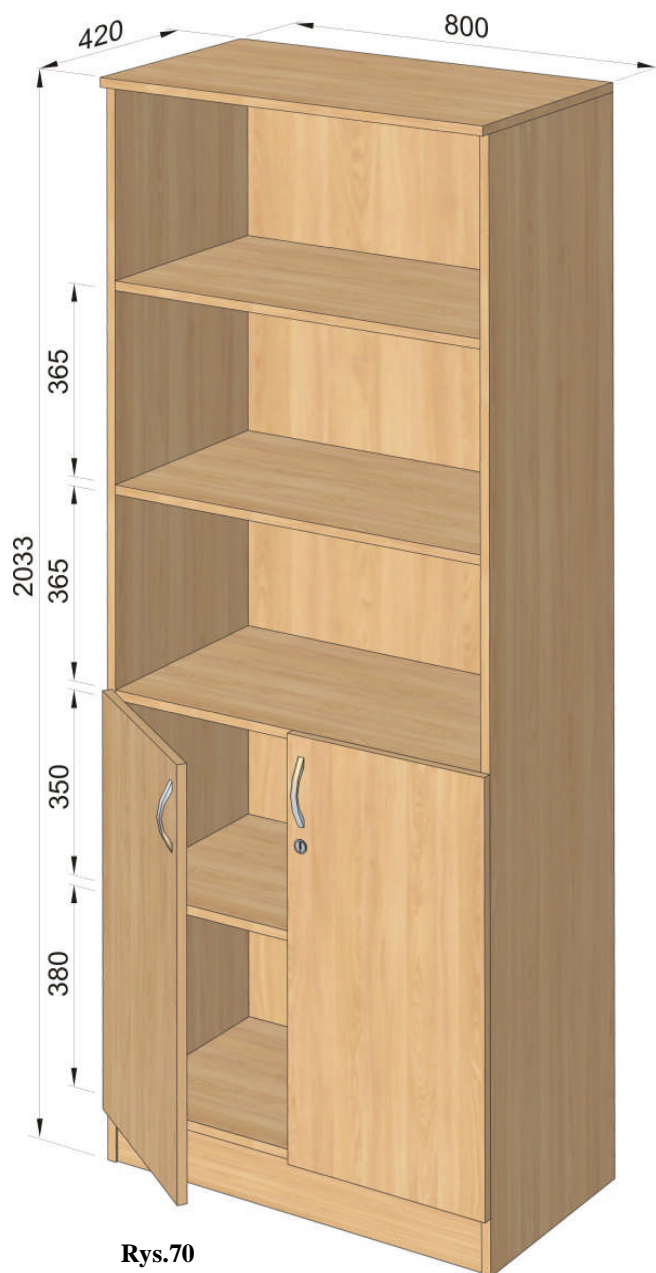
Ogólne warunki wykonania pkt.6.1.0. , 7.1.0. , 9.1.0. ,.

**63.0.0. BIBLIOTECZKA** (rys.70)**63.1.0. WYKONANIE**

Ogólne warunki wykonania pkt.6.1.0. , 7.1.0. , 9.1.0. ,. Regał zamocować do ściany na kołki rozporowe.



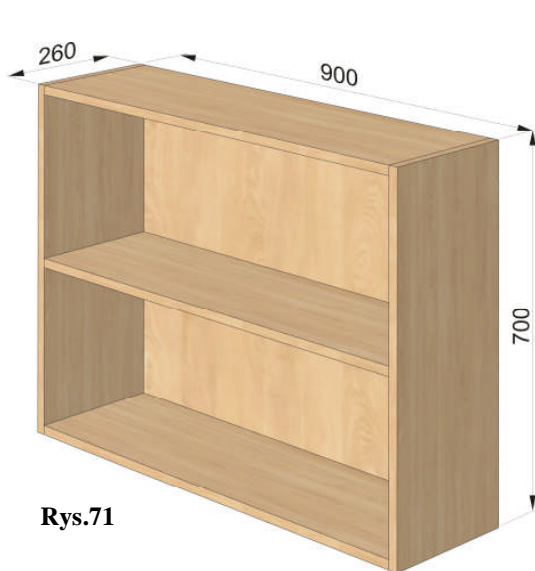
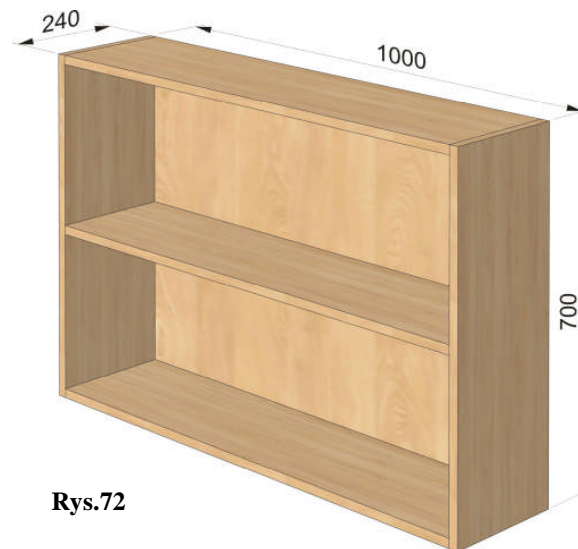
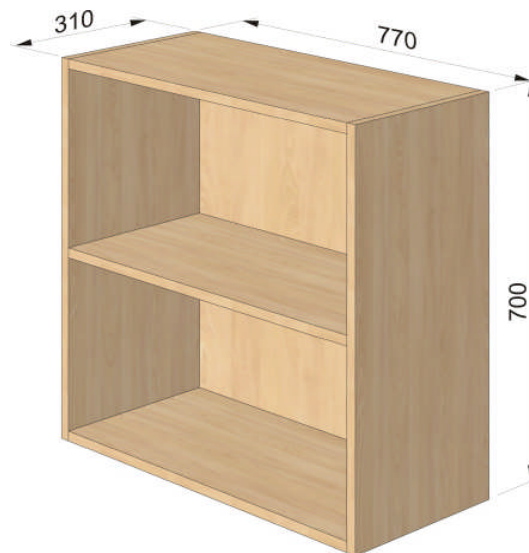
Rys.69



Rys.70

**POKÓJ 415 - CZYTEL尼亚****64.0.0. NADSTAWKA (rys.71)****64.1.0. WYKONANIE**

Ogólne warunki wykonania pkt.6.1.0. , 7.1.0. , 9.1.0. . Nadstawka mocowana do istniejącego regału . Kolor płyty wiórowej laminowanej oraz płyty HDF foliowanej dobrać do regałów

**Rys.71****Rys.72****Rys.73****65.0.0. NADSTAWKA (rys.72)****65.1.0. WYKONANIE**

Ogólne warunki wykonania pkt.6.1.0. , 7.1.0. , 9.1.0. . Nadstawka mocowana do istniejącego regału . Kolor płyty wiórowej laminowanej oraz płyty HDF foliowanej dobrać do regałów

**66.0.0. NADSTAWKA** (rys.73)**66.1.0. WYKONANIE**

Ogólne warunki wykonania pkt.6.1.0. , 7.1.0. , 9.1.0. ., Nadstawka mocowana do istniejącego regału . Kolor płyty wiórowej laminowanej oraz płyty HDF foliowanej dobrać do regałów

**POKÓJ 501****67.0.0. BIURKO** (rys.74)**67.1.0. WYKONANIE**

Ogólne warunki wykonania pkt.15.1.0.

**67.2.0. SKŁAD**

W skład biurka wchodzi :

- |   |       |
|---|-------|
| 1. Kontenerk wys. 570mm x szer. 430 mm. x gł. 520 mm. | szt.1 |
| 2. Wózek pod komputer o wymiarach 200 x 230 x 500 mm  | szt.1 |
| 3. Półka pod klawiaturę 100 x 600 x 400 mm.           | szt.1 |

**POKÓJ 504****68.0.0. BIURKO** (rys.74)**68.1.0. WYKONANIE**

Ogólne warunki wykonania pkt.15.1.0.

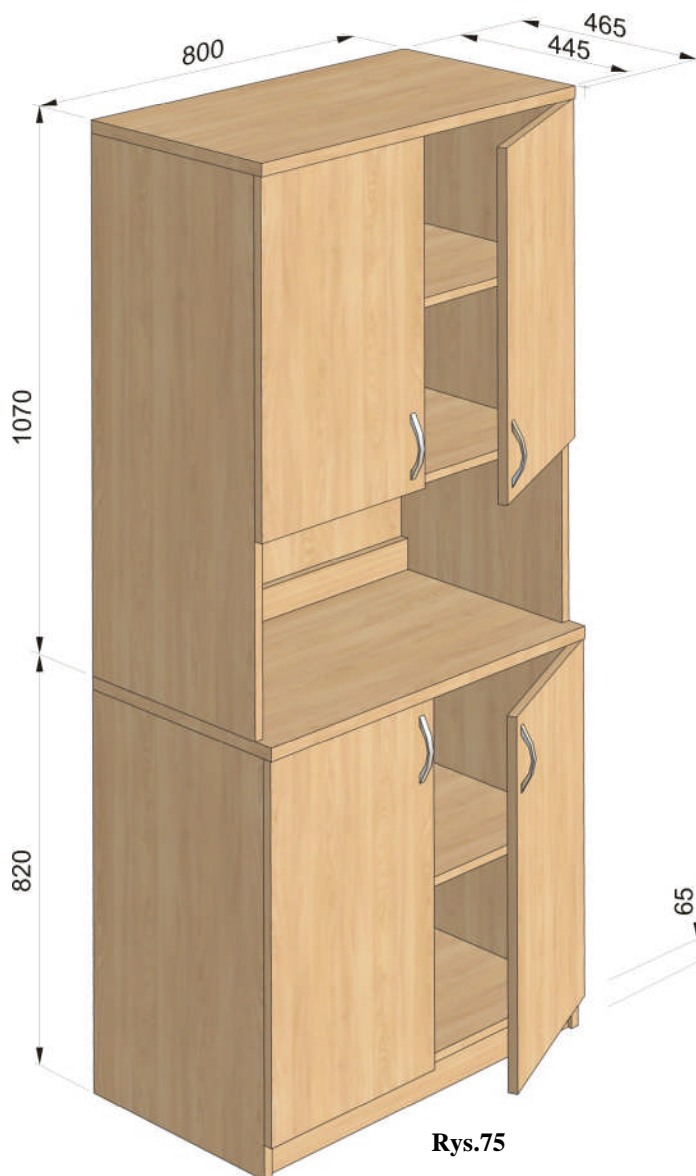
**68.2.0. SKŁAD**

W skład biurka wchodzi :

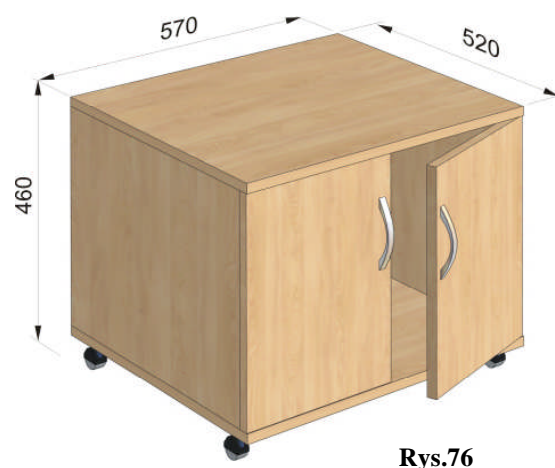
- |   |       |
|---|-------|
| 1. Kontenerk wys. 570mm x szer. 430 mm. x gł. 520 mm. | szt.1 |
| 2. Wózek pod komputer o wymiarach 200 x 230 x 500 mm  | szt.1 |
| 3. Półka pod klawiaturę 100 x 600 x 400 mm.           | szt.1 |

**POKÓJ 510****69.0.0. BIBLIOTECZKA (rys.75)****69.1.0. WYKONANIE**

Ogólne warunki wykonania pkt.6.1.0. , 7.1.0. , 9.1.0. . Regał zamocować do ściany na kołki rozporowe.



Rys.75



Rys.76

**70.0.0. SZAFKA POD KSERO (rys.76)****70.1.0. WYKONANIE**

Ogólne warunki wykonania pkt.6.1.0. , 7.1.0. , 9.1.0. . Uwaga zastosować rolki z hamulcem o podwyższonej odporności na obciążenia.



**71.0.0. STÓŁ** (rys.77)**71.1.0. WYKONANIE**

Ogólne warunki wykonania pkt.1.1.0. Wysokość stołu 650 ÷ 750 mm. Grubość płyty roboczej 25 mm.

**Rys.77****72.0.0. DRZWI DO SZAFEK** (rys.78)**72.1.0. WYKONANIE**

Ogólne warunki wykonania pkt.6.1.0. , 7.1.0. , 9.1.0. , 13.1.0. Wykonanie i montaż , Dokładny pomiar wykonuje zleceniobiorca

**Rys.78**

**POKÓJ 511****73.0.0. BIURKO** (rys.42)**73.1.0. WYKONANIE**

Ogólne warunki wykonania pkt.15.1.0.

**73.2.0. SKŁAD**

W skład biurka wchodzi :

- |  |       |
|--|-------|
| 1. Wózek pod komputer o wymiarach 200 x 230 x 500 mm | szt.1 |
| 2. Półka pod klawiaturę 100 x 600 x 400 mm.          | szt.1 |
| 3. Szafka wys. 570mm x szer. 430 mm. x gł. 550 mm.   | szt.1 |

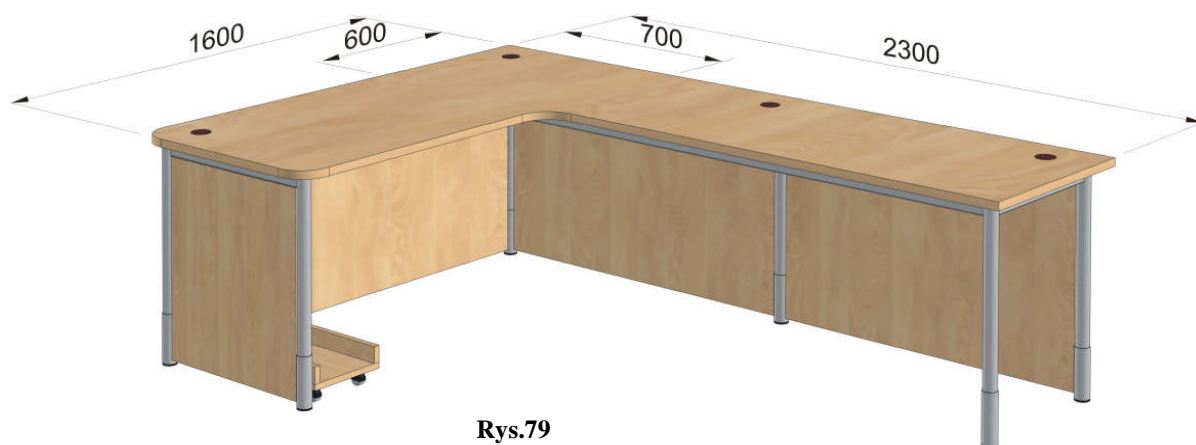
**POKÓJ 517****74.0.0. BIURKO** (rys.79)**74.1.0. WYKONANIE**

Ogólne warunki wykonania pkt.15.1.0.

**74.2.0. SKŁAD**

W skład biurka wchodzi :

- Wózek pod komputer o wymiarach 200 x 230 x 500 mm            szt.1
- Półka pod klawiaturę 100 x 600 x 400 mm.                            szt.1



**Rys.79**

**POKÓJ 518****75.0.0. BIURKO** (rys.67)**75.1.0. WYKONANIE**

Ogólne warunki wykonania pkt.15.1.0.

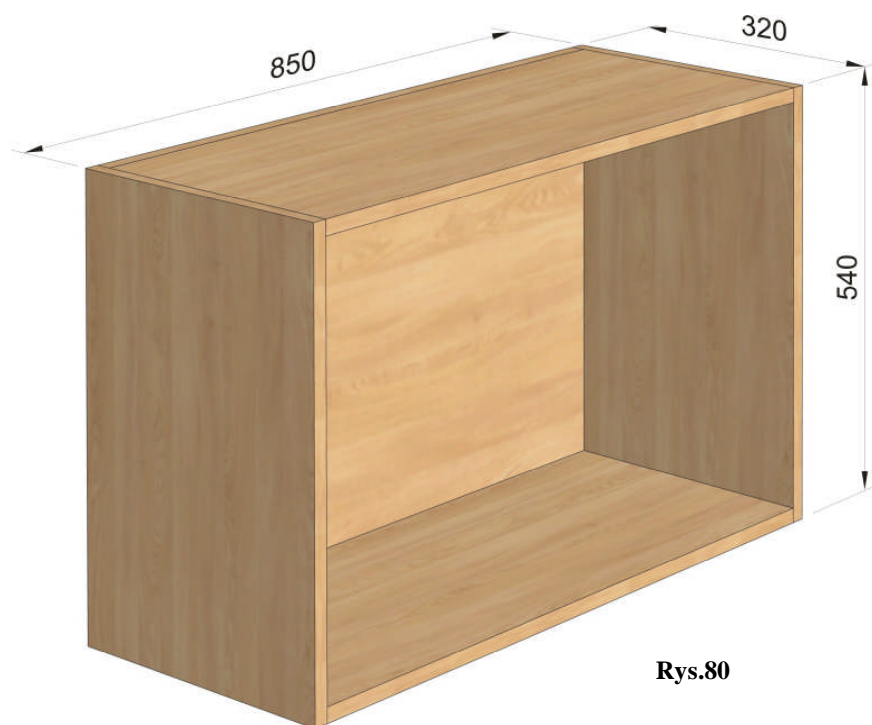
**75.2.0. SKŁAD**

W skład biurka wchodzi :

- |  |       |
|--|-------|
| 1. Szafka wys. 570mm x szer. 430 mm. x gł. 600 mm.   | szt.1 |
| 2. Wózek pod komputer o wymiarach 200 x 230 x 500 mm | szt.1 |
| 3. Półka pod klawiaturę 100 x 600 x 400 mm.          | szt.1 |

**76.0.0. PÓLKA** (rys.80)**76.1.0. WYKONANIE**

Ogólne warunki wykonania pkt.10.1.0. , 11.1.0. ,17.1. Mocowanie do ściany na kołki rozporowe . Płyte tylną wykonać z płyty wiórowej laminowanej o gr. 18 mm. Głowy wkrętów zamaskować zaślepkami z tworzywa w kolorze płyty.

**Rys.80**

**POKÓJ 708 GB****77.0.0. REGAŁ** (rys.81)**77.1.0. WYKONANIE**

Ogólne warunki wykonania pkt.6.1.0. , 7.1.0. , 9.1.0. , 13.1.0.. Regał zamocować do ściany na kołki rozporowe.



Rys.81

**78.0.0. BIURKO** (rys.82)**78.1.0. WYKONANIE**

Ogólne warunki wykonania pkt.15.1.0.

**78.2.0. SKŁAD**

W skład biurka wchodzi :

- |  |       |
|--|-------|
| 1. Wózek pod komputer o wymiarach 200 x 230 x 500 mm | szt.1 |
| 2. Półka pod klawiaturę 100 x 600 x 400 mm.          | szt.1 |
| 3. Kontener wys. 570mm x szer. 430 mm. x gł. 620 mm. | szt.1 |

70

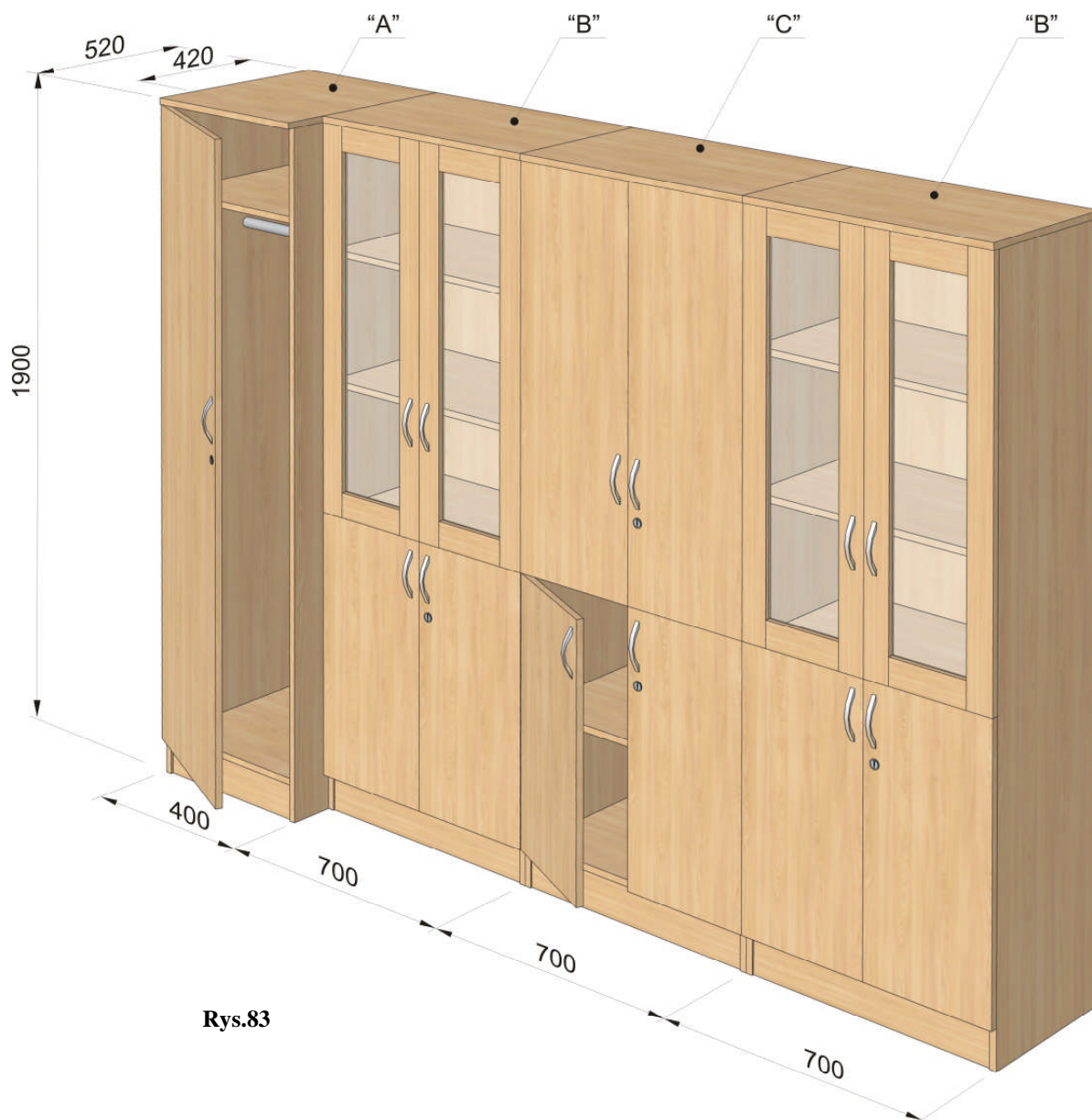
Załącznik nr 7a. do SIWZ



Rys.82

**POKÓJ 711 GB****79.0.0. ZESTAW SEGMENTOWY I (rys.83)****79.1.0. WYKONANIE**

Ogólne warunki wykonania pkt..6.1.0 . , 7.1.0 , 9.1.0.Dokładny pomiar wykonuje .zleceniobiorca

**Rys.83****79.2.0. SKŁAD**

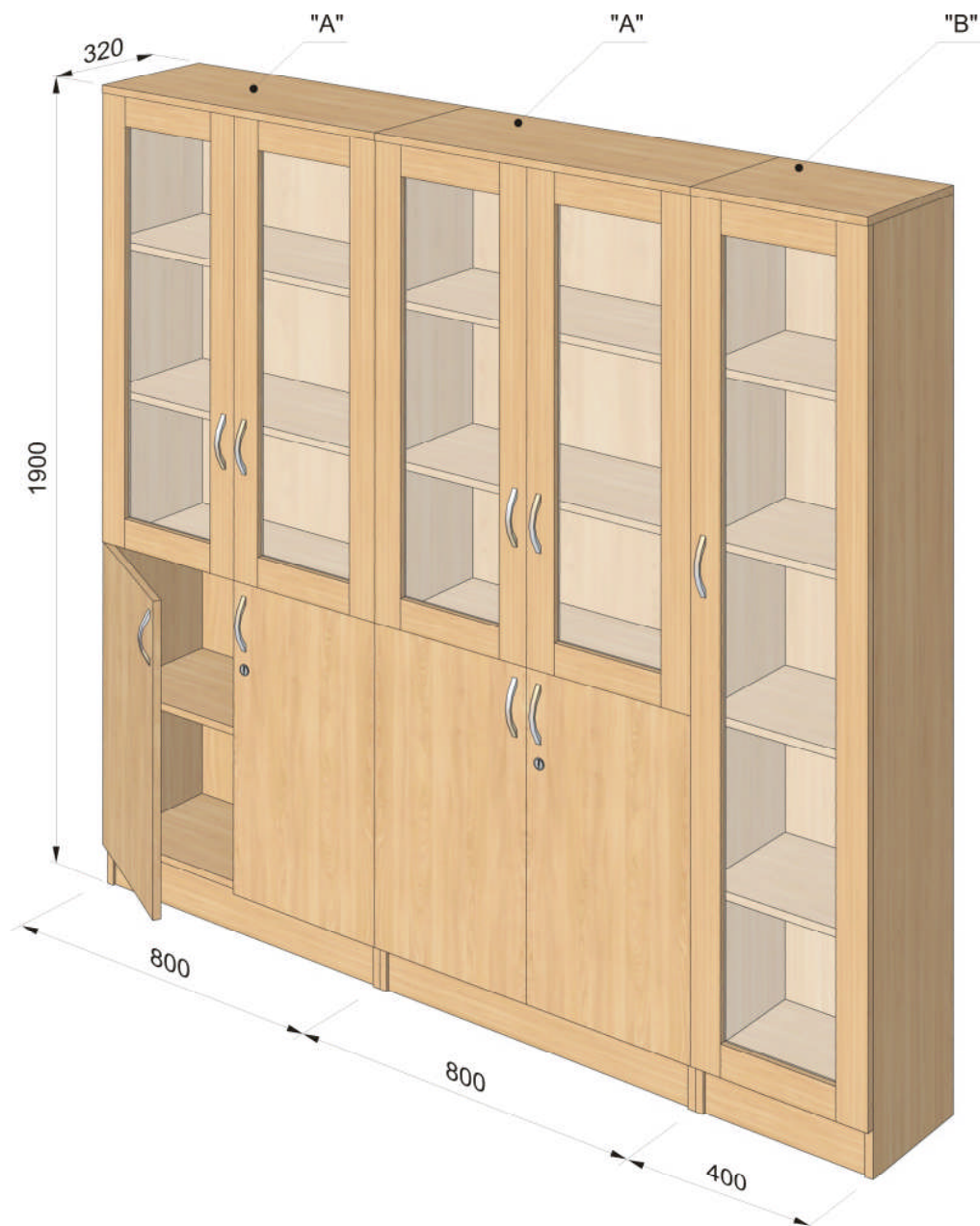
„A”	szafa ubraniowa	szt.1
„B”	segment biblioteczny z witryną	szt.2
„C”	segment biblioteczny	szt.1

**80.0.0. ZESTAW SEGMENTOWY II** (rys.84)**80.1.0. WYKONANIE**

Ogólne warunki wykonania pkt..6.1.0 . , 7.1.0 , 9.1.0.Dokładny pomiar wykonuje .  
zleceniobiorca

**80.2.0. SKŁAD**

„A” segment biblioteczny z witryną szt.2  
„B” segment biblioteczny z witryną szt.1

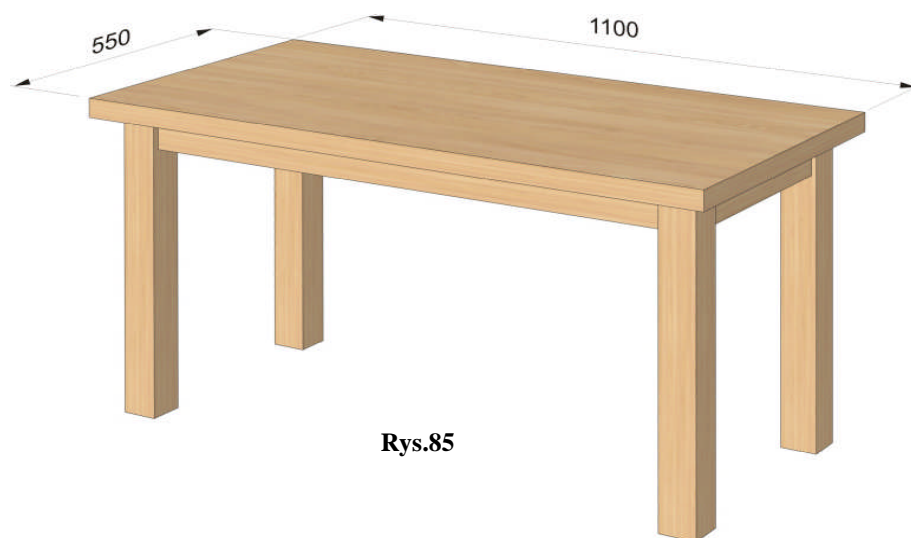


Rys.84



**81.0.0. STOLIK** (rys.85)**81.1.0. WYKONANIE**

Nogi i oskrzynie stołu wykonane z drewna bukowego. Płyta robocza wykonana z płyty wiórowej o grubości 25 mm i w całości wraz z wąskimi płaszczyznami okleinowana okleiną buk. Na okleinowanych płaszczyznach niedopuszczalne rysy ponożowe, ubytki włókien, przeszlifowania i przebicia klejowe. Kolor kleju do okleinowania wąskich płaszczyzn dobrać kolorystycznie do koloru okleiny. Całość lakierowana lakierem poliuretanowym półmatowym o podwyższonej odporności na ścieralność. Wybarwienie dobrać do pozostałych mebli. Wysokość stołu 600 mm.



Rys.85

**82.0.0. SZAFKA** (rys.88)**82.1.0. WYKONANIE**

Ogólne warunki wykonania pkt.15.1.0. Wysokość szafki 500 mm.



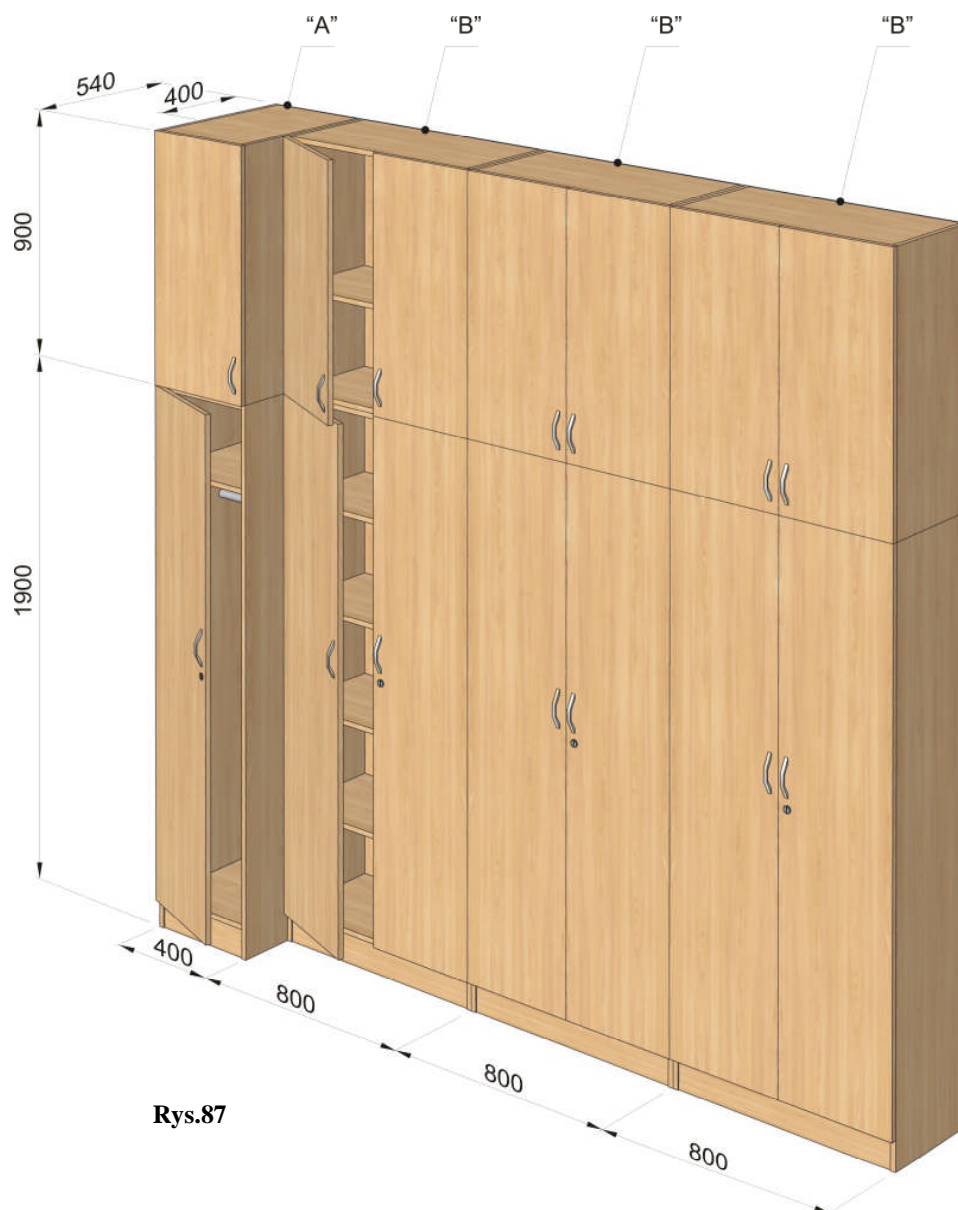
Rys.86

**POKÓJ 717****83.0.0. ZESTAW SEGMENTOWY I (rys.87)****83.1.0. WYKONANIE**

Ogólne warunki wykonania pkt..6.1.0 . , 7.1.0 , 9.1.0.Dokładny pomiar wykonuje  
.zleceniobiorca

**83.2.0. SKŁAD**

„A”	szafa ubraniowa	szt.1
„B”	szafa biurowa	szt.3

**Rys.87**

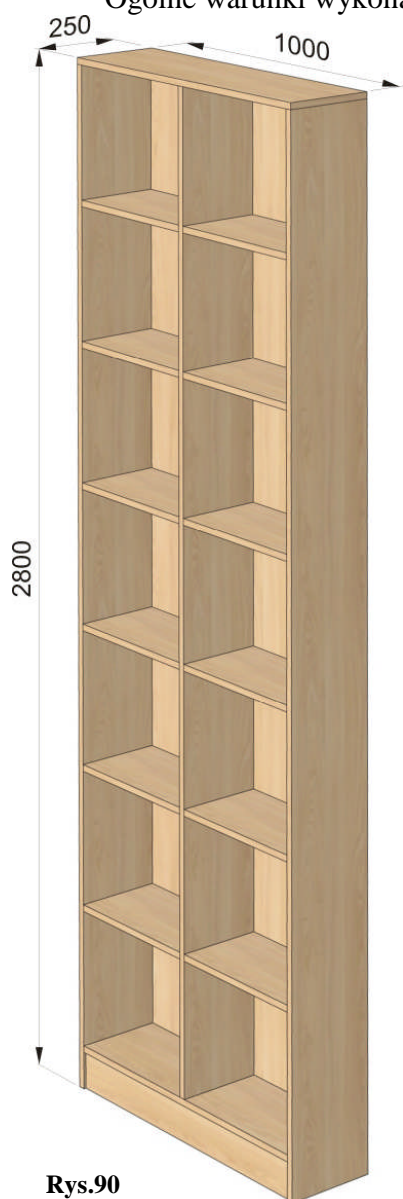
**84.0.0. WIESZAK** (rys.98)**84.1.0. WYKONANIE**

Ogólne warunki wykonania pkt..1.1.0 . Zastosować wieszak wg rys.89

**Rys.88****Rys.89**

**85.0.0. REGAŁ (rys.90)****85.1.0. WYKONANIE**

Ogólne warunki wykonania pkt.. 6.1.0. , 7.1.0. , 9.1.0

**Rys.90****Rys.91****86.0.0. REGAŁ (rys.91)****86.1.0. WYKONANIE**

Ogólne warunki wykonania pkt.. 6.1.0. , 7.1.0. , 9.1.0

**87.0.0. SZAFKA** (rys.92)**87.1.0. WYKONANIE**

Ogólne warunki wykonania pkt..1.1.0. i 15.1.0. Wysokość szafki 570 mm. Dokładny wymiar ustalić z zleceniodawcą przedstawione rysunki służą do wykonania kalkulacji.

**88.0.0. WÓZEK POD DRUKARKE** (rys.93)**88.1.0. WYKONANIE**

Ogólne warunki wykonania pkt..1.1.0. i 15.1.0. Wysokość wózka 200 mm. Dokładny wymiar ustalić z zleceniodawcą przedstawione rysunki służą do wykonania kalkulacji.

**Rys. 92****Rys.93**

**POKÓJ 802****89.0.0. REGAŁ** (rys.96)**89.1.0. WYKONANIE**

Ogólne warunki wykonania pkt.. 6.1.0. , 7.1.0. , 9.1.0

**Rys.94**

**POKÓJ 803****90.0.0. BIBLIOTECZKA I (rys.95)****90.1.0. WYKONANIE**

Ogólne warunki wykonania pkt.. 6.1.0. , 7.1.0. , 9.1.0

**91.0.0. BIBLIOTECZKA II (rys.96)****91.1.0. WYKONANIE**

Ogólne warunki wykonania pkt.. 6.1.0. , 7.1.0. , 9.1.0



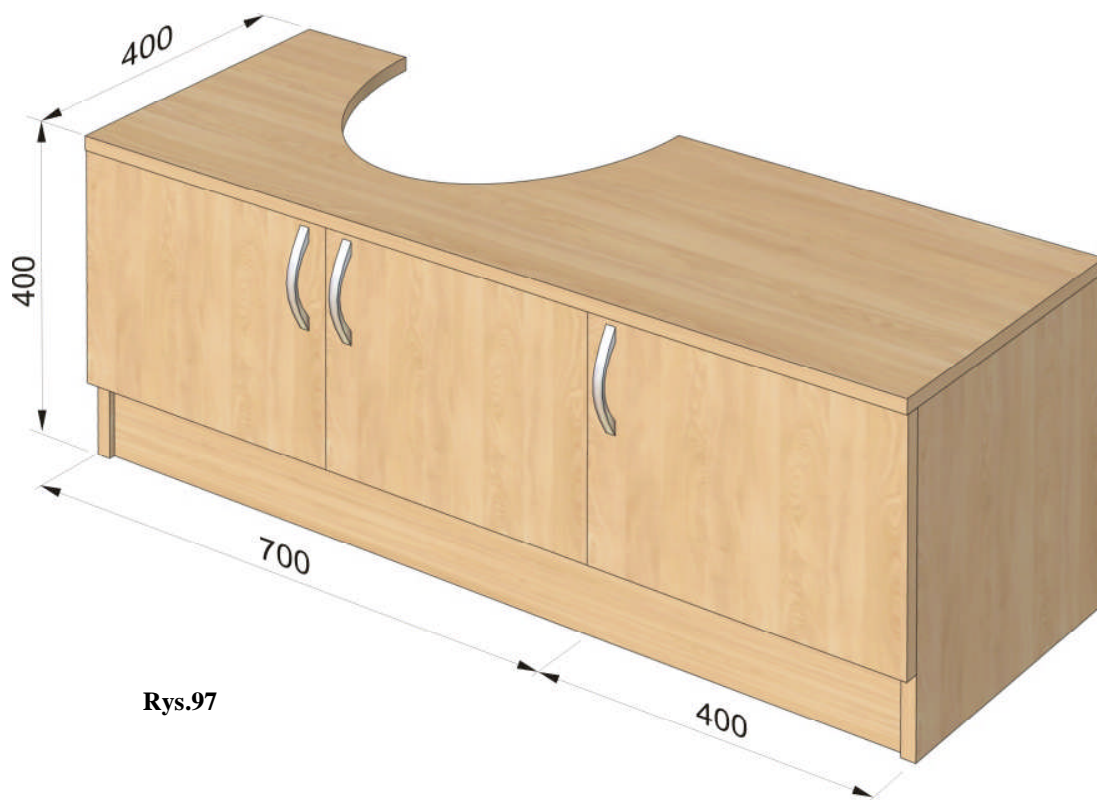
Rys. 95



Rys. 96

**92.0.0. ZABUDOWA ZLEWU (rys.97)****92.1.0. WYKONANIE**

Ogólne warunki wykonania pkt.. 6.1.0. , 7.1.0. , 9.1.0

**Rys.97**



**POKÓJ 805****93.0.0. BIURKO** (rys.25)**93.1.0. WYKONANIE**

Ogólne warunki wykonania pkt.15.1.0.

**93.2.0 SKŁAD**

W skład biurka wchodzi :

- |  |       |
|--|-------|
| 1. Kontener wys. 570mm x szer. 430 mm. x gł. 520 mm. | szt.1 |
| 2. Półka pod klawiaturę 100 x 600 x 400 mm.          | szt.1 |

**94.0.0. BIBLIOTECZKA** (rys.98)**94.1.0. WYKONANIE**

Ogólne warunki wykonania pkt.. 6.1.0. , 7.1.0. , 9.1.0

**95.0.0. REGAŁ** (rys.99)**95.1.0. WYKONANIE**

Ogólne warunki wykonania pkt.. 6.1.0. , 7.1.0. , 9.1.0



Rys. 98



Rys. 99

**96.0.0. SZAFKA I** (rys.100)**96.1.0. WYKONANIE**

Ogólne warunki wykonania pkt.. 6.1.0. , 7.1.0. , 9.1.0

**97.0.0. SZAFKA II** (rys.101)**97.1.0. WYKONANIE**

Ogólne warunki wykonania pkt.. 6.1.0. , 7.1.0. , 9.1.0

**Rys. 100****Rys. 101**

**POKÓJ 809****98.0.0. BIURKO** (rys.74)**98.1.0.WYKONANIE**

Ogólne warunki wykonania pkt.15.1.0.

**99.0.0. BIBLIOTECZKA** (rys.102)**99.1.0.WYKONANIE**

Ogólne warunki wykonania pkt.. 6.1.0. , 7.1.0. , 9.1.0

**100.0.0. SZAFKA UBRANIOWA** (rys. 103)**100.1.0.WYKONANIE**

Ogólne warunki wykonania pkt.. 6.1.0. , 7.1.0. , 9.1.0

**Rys.102****Rys.103****101.0.0. STÓL** (rys.77)**101.1.0.WYKONANIE**

Ogólne warunki wykonania pkt.1.1.0. Wysokość stołu 650 ÷750 mm. Grubość płyty roboczej 25 mm.

**POKÓJ 810****102.0.0. BIURKO** (rys.36)**102.1.0. WYKONANIE**

Ogólne warunki wykonania pkt.1.1.0. , 15.1.0

**102.2.0. SKŁAD**

W skład biurka wchodzi :

- |  |       |
|--|-------|
| 1. Kontener wys. 570mm x szer. 430 mm. x gł. 520 mm. | szt.1 |
| 2. Szafka o wym. 570 x 400 x 500 mm.                 | szt.1 |
| 3. Półka pod klawiaturę 100 x 600 x 400 mm.          | szt.1 |
| 4. Wózek pod komputer o wymiarach 200 x 230 x 500 mm | szt.1 |

**103.0.0. BIBLIOTECZKA** (rys.51)**103.1.0.WYKONANIE**

Ogólne warunki wykonania pkt.. 6.1.0. , 7.1.0. , 9.1.0. Dokładny wymiar ustalić z zleceniodawcą przedstawione rysunki służą do wykonania kalkulacji.

**Rys.104**

**104.0.0. SZAFKA UBRANIOWA (rys.104)****104.1.0.WYKONANIE**

Ogólne warunki wykonania pkt.. 6.1.0. , 7.1.0. , 9.1.0

**105.0.0. STÓŁ (rys.77)****105.1.0.WYKONANIE**

Ogólne warunki wykonania pkt.1.1.0. Wysokość stołu 650 ÷750 mm. Grubość płyty roboczej 25 mm.

**POKÓJ 813****106.0.0.BIURKO** (rys.37)**106.1.0.WYKONANIE**

Ogólne warunki wykonania pkt. 1.1.0. , 15.1.0. Dokładny wymiar ustalić z zleceniodawcą przedstawione rysunki służą do wykonania kalkulacji.

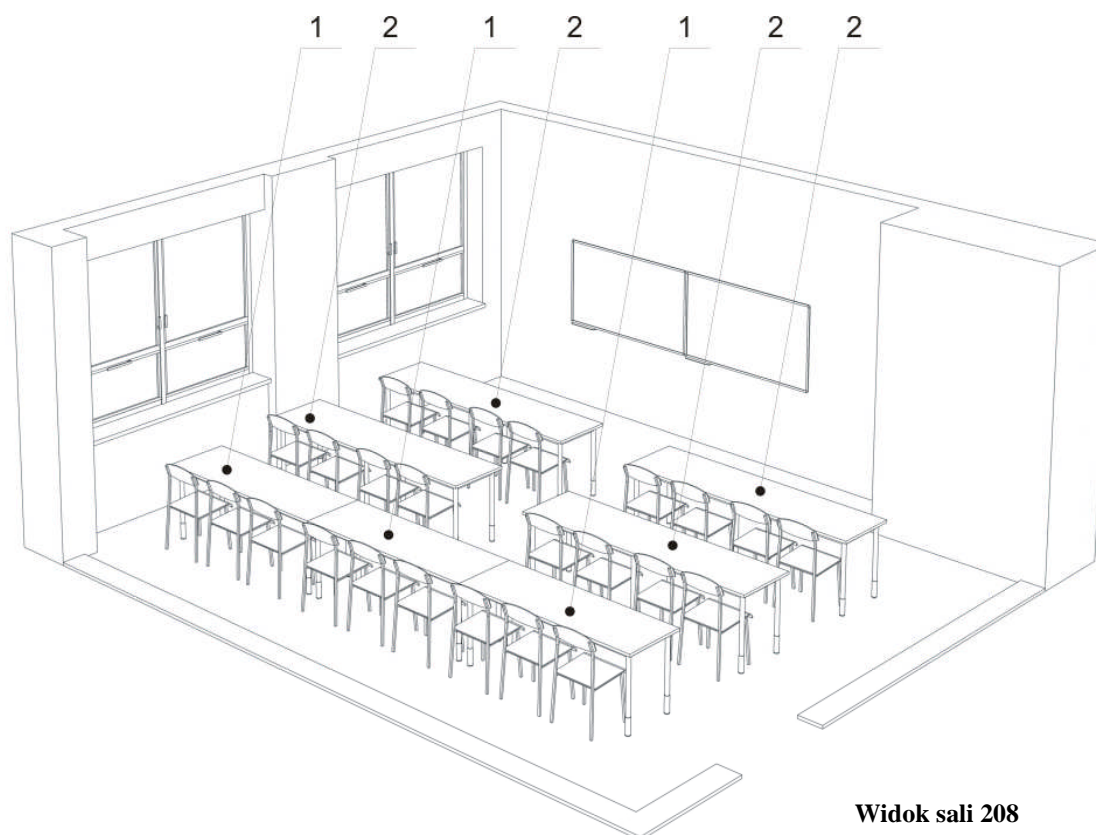
**POKÓJ 820****107.0.0. BIURKO** (rys.105)**107.1.0. WYKONANIE**

Ogólne warunki wykonania pkt. 1.1.0. , 15.1.0. Dokładny wymiar ustalić z zleceniodawcą przedstawione rysunki służą do wykonania kalkulacji.

**Rys.105****107.2.0. SKŁAD**

W skład biurka wchodzi :

- |  |       |
|--|-------|
| 1. Szafka wys. 570mm x szer. 420 mm. x gł. 500 mm. | szt.1 |
| 2. Półka pod klawiaturę 100 x 600 x 400 mm.        | szt.1 |

**SALA 208****Widok sali 208****108.0.0. STOLIK LABORATORYJNY I (rys.106)****108.1.0.WYKONANIE**

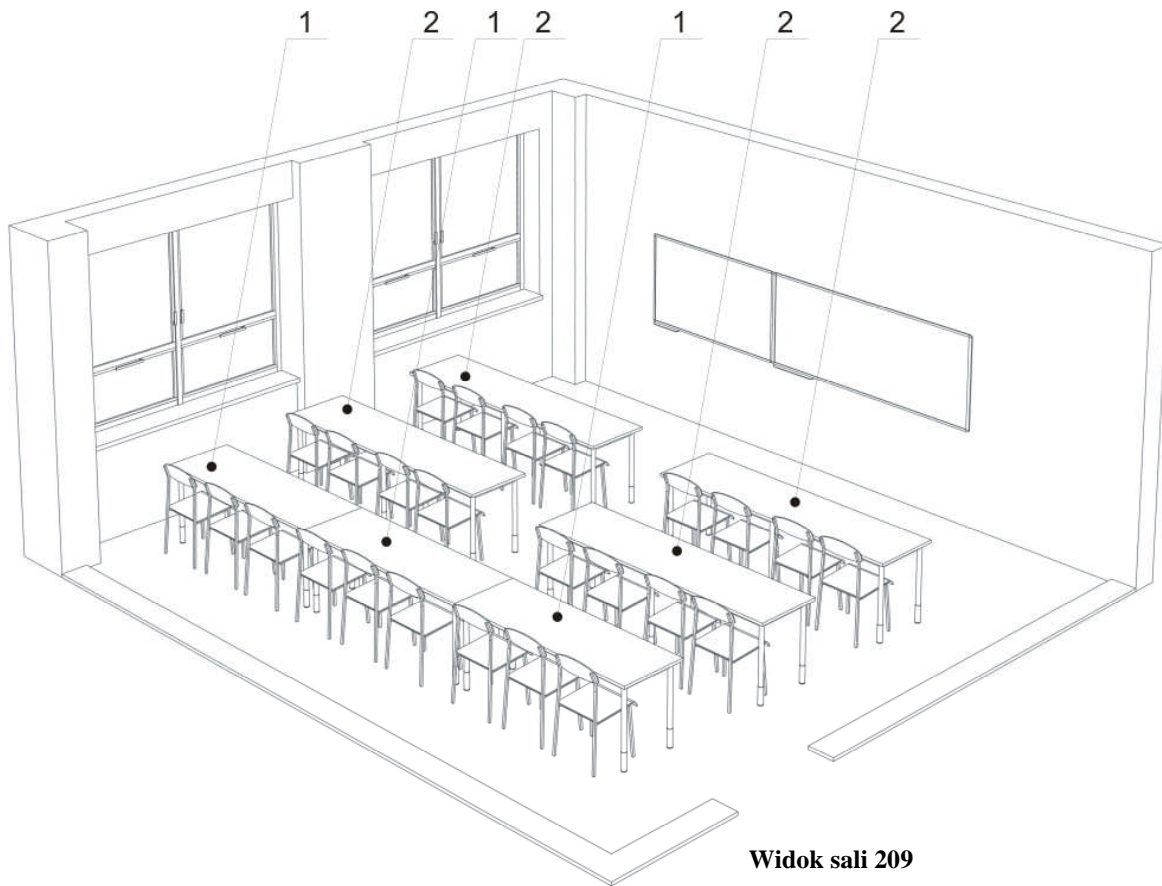
Ogólne warunki wykonania pkt. 1.1.0

**109.0.0. STOLIK LABORATORYJNY I (rys.107)****109.1.0.WYKONANIE**

Ogólne warunki wykonania pkt. 1.1.0



**Rys.106****Rys.107**

**SALA 209****110.0.0. STOLIK LABORATORYJNY I (rys.106)****110.1.0.WYKONANIE**

Ogólne warunki wykonania pkt. 1.1.0

**111.0.0. STOLIK LABORATORYJNY I (rys.107)****111.1.0.WYKONANIE**

Ogólne warunki wykonania pkt. 1.1.0

**POZOSTAŁE MEBE****112.0.0. STOLIK** (rys.107)**112.1.0.WYKONANIE**

Ogólne warunki wykonania pkt. 1.1.0. wysokość stolika 1030 mm.

**113.0.0. STOLIK OKOLICZNOŚCIOWY** (rys. 19)**113.1.0.WYKONANIE**

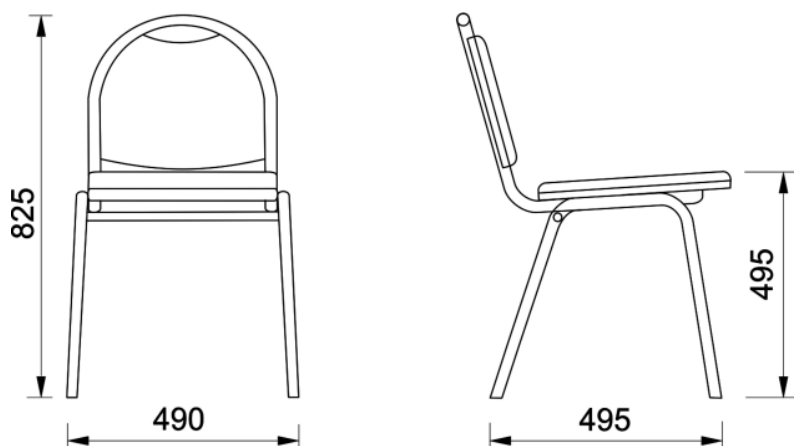
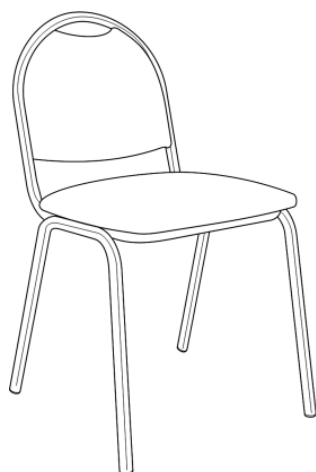
Ogólne warunki wykonania pkt. 1.1.0. wysokość stolika 600 ÷ 700 mm. Dokładny wymiar ustalić z zleceniodawcą przedstawione rysunki służą do wykonania kalkulacji.

**MEBLE TAPICEROWANE****114.0.0.KRZESŁO** (rys.109)**114.1.0. WYKONANIE**

Krzesło o metalowej lakierowanej ramie w kolorze srebrny mat . Siedzisko i oparcie tapicerowane pianką o wysokiej gęstości. Tkanina w kolorze niebieskim z atestem odporności na zar papierosa. Kolor i strukturę tkaniny dopasować do krzeseł znajdujących się w czyteln

**Rys. 109****115.0.0. KRZESŁO** (rys.111)**115.1.0. WYKONANIE**

Krzesło o metalowej lakierowanej ramie w kolorze aluminium . W oparciu uchwyt ułatwiający przenoszenie. Siedzisko i oparcie tapicerowane pianką o wysokiej gęstości. Kolor i strukturę tkaniny uzgodnić z użytkownikiem.

**Rys110****Rys. 111**

**116.0.0. FOTEL** (rys.112)**116.1.0. WYKONANIE**

Fotel tapicerowany całości imitacją skóry. Kolor tapicerki ustalić z zleceniodawcą.



**Rys.112**