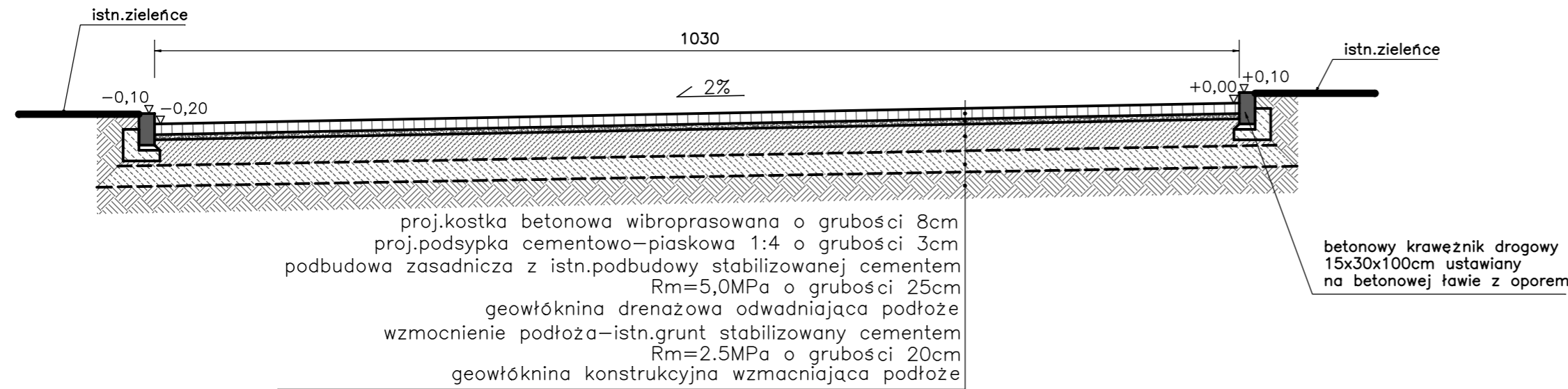
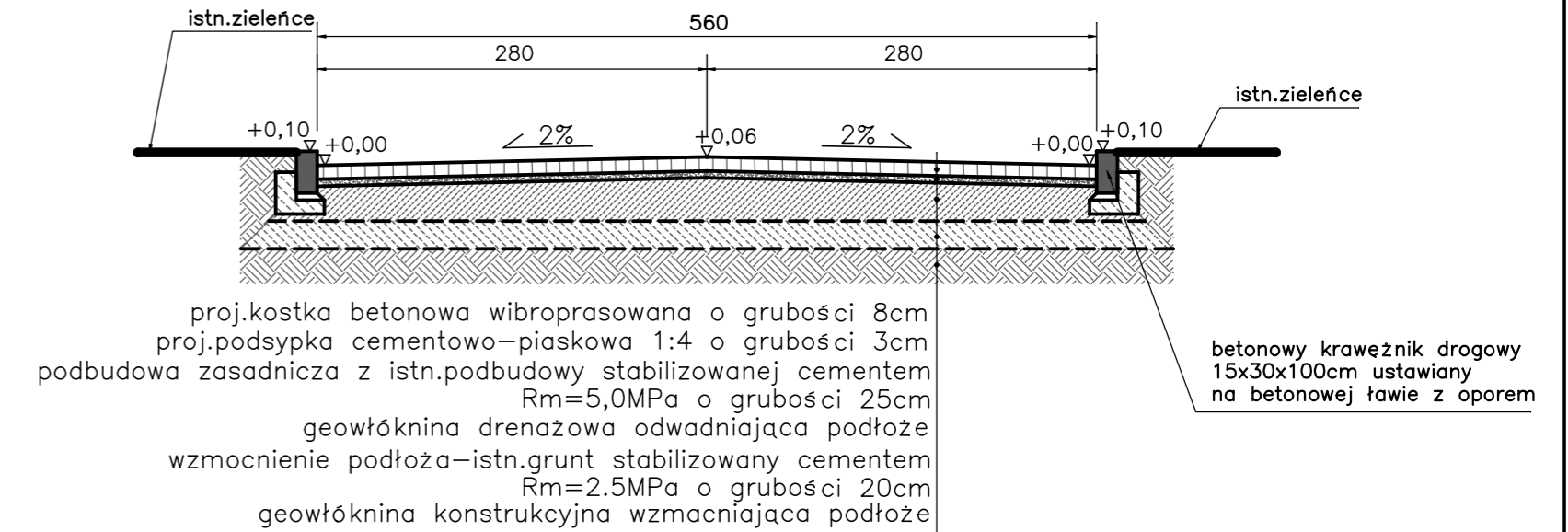


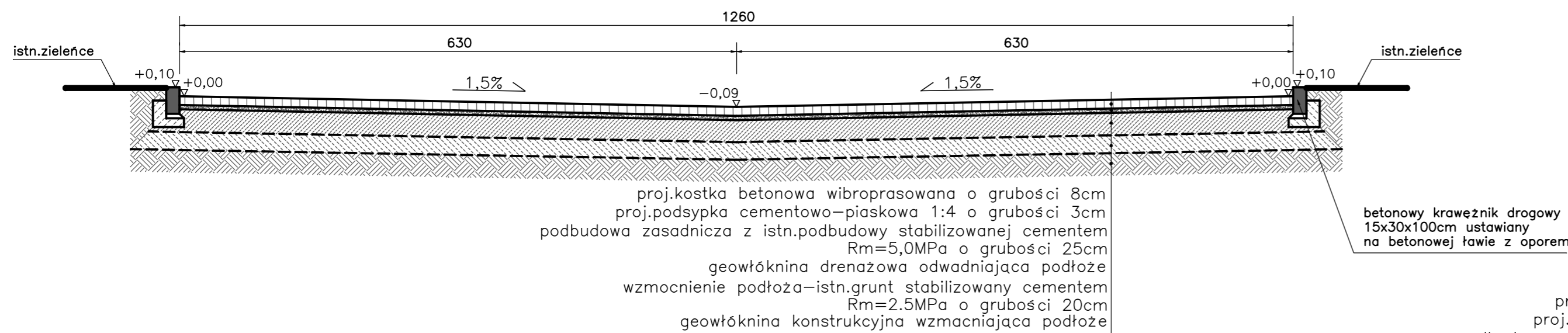
PRZEKRÓJ IV-IV



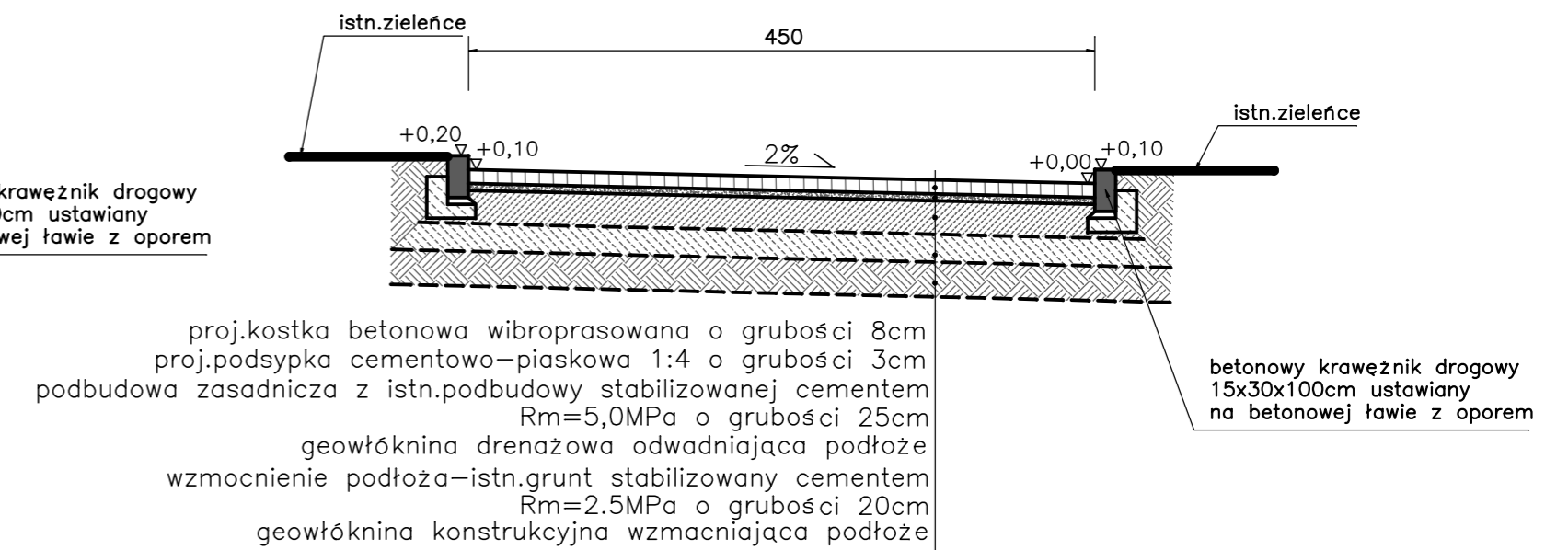
PRZEKRÓJ I-I



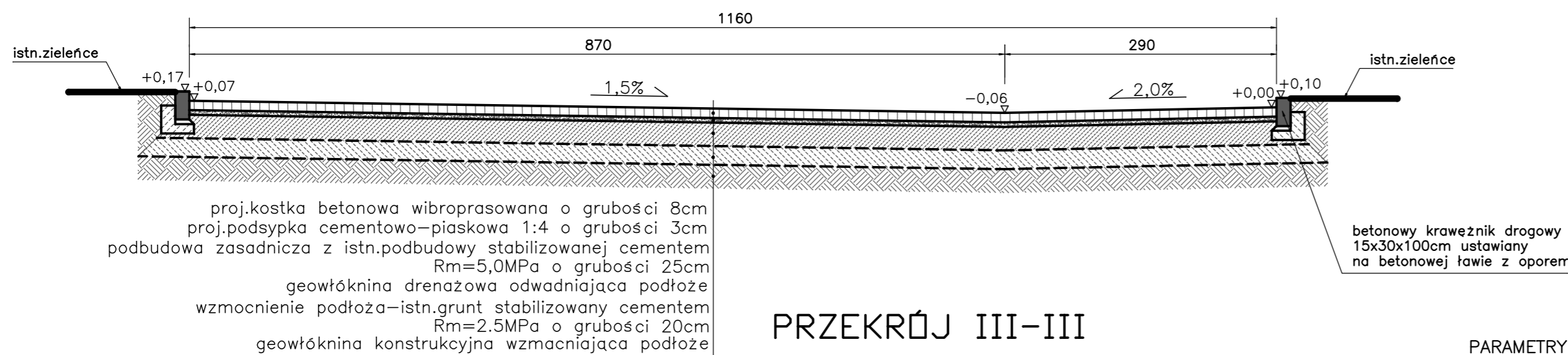
PRZEKRÓJ V-V



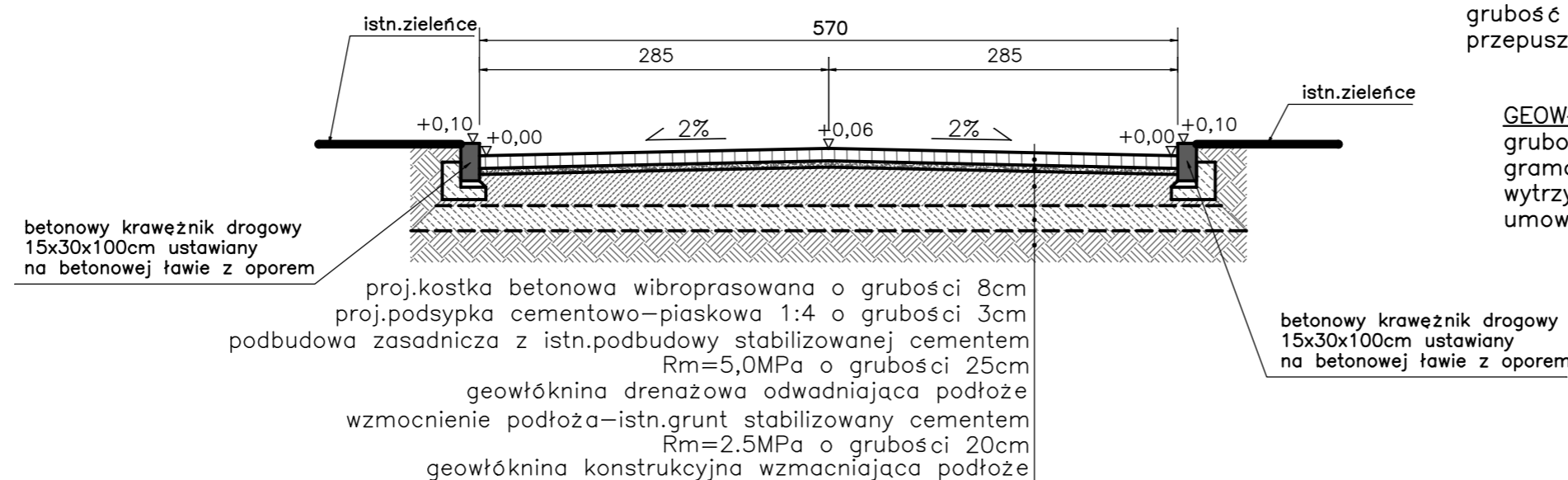
PRZEKRÓJ II-II



PRZEKRÓJ VI-VI



PRZEKRÓJ III-III



UWAGA:
KATEGORIA RUCHU KR2
NAWIERZCHNIA SPEŁNIA WARUNEK MROZOODPORNOŚCI
KRAWĘŻNIK USTAWIĆ NA ŁAWIE Z OPOREM Z BETONU B-15

PARAMETRY TECHNICZNE PROJEKTOWANYCH GEOWŁÓKNIN

GEOWŁÓKNINA DRENAŻOWA
grubość geowłókniny minimum 3mm
przepuszczalność wody wzdłuż włókien minimum 0,000005 m²/s

GEOWŁÓKNINA KONSTRUKCYJNA
grubość geowłókniny minimum 2mm
gramatura minimum 250g/m²
wytrzymałość na rozciąganie min. 19 kN/m
umowny wymiar porów 90

Rys. Nr 02 04-2008

DROGA WEWN.-PRZEKROJE
KONSTRUKCJA NAWIERZCHNI
skala 1:50

BRANŻA DROGOWA

PROJEKT WYMIANY NAWIERZCHNI CHODNIKÓW I DRUGI
WEWNETRZNEJ W REJONIE KOMPLEKSU AKADEMICKÓW
GDAŃSK-WRZESZCZ, UL. WYSPIAŃSKIEGO, DZ. NR 1093/9
Inwestor: Politechnika Gdańska
ul. G.Narutowicza 11/12, Gdańsk

BIURO INŻYNIERSKIE
ANNA GONTARZ-BAGIŃSKA

80-299 Nowy Świat, ul. Nad Jeziorem 13

opracował: autor: