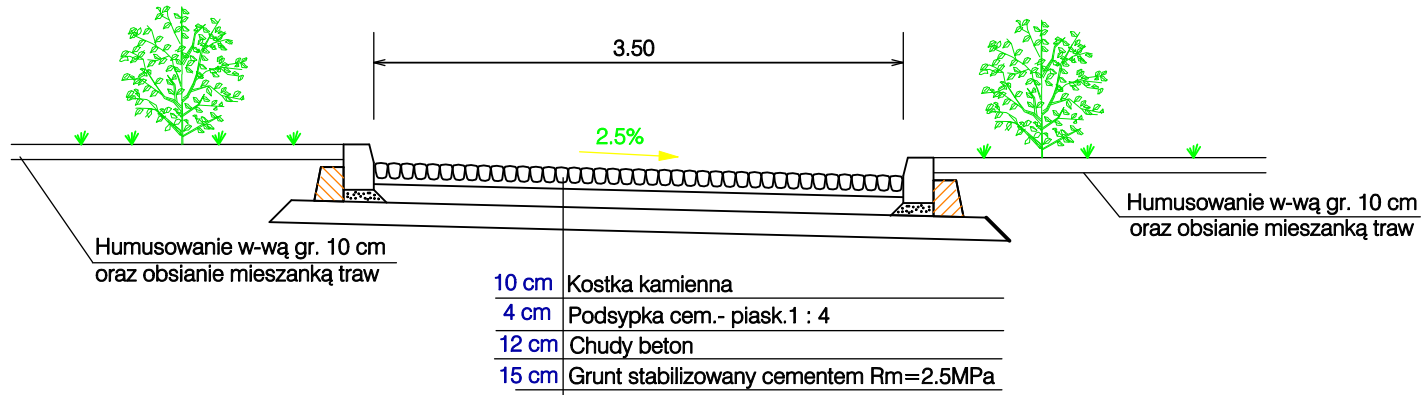
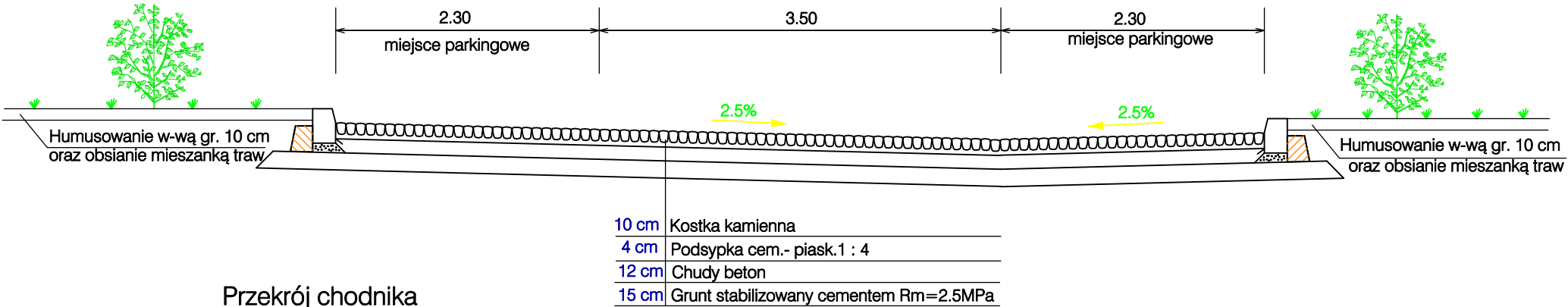


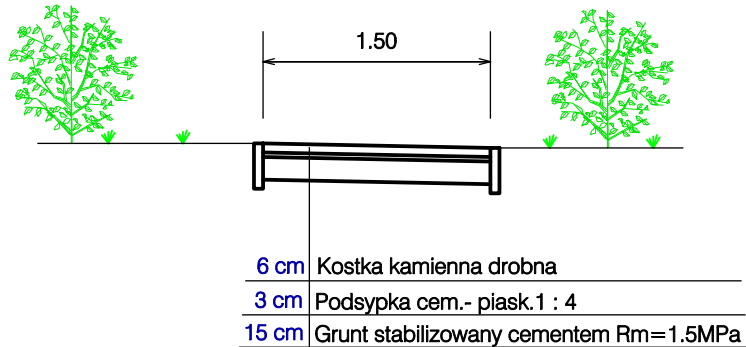
PRZEKRÓJ TYPOWY DROGI WEWNĘTRZNEJ

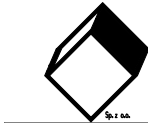


PRZEKRÓJ TYPOWY W MIEJSCU USYTUOWANIA MIEJSC POSTOJOWYCH



Przekrój chodnika



 Sp. z o.o. TECCOM TECCOM Sp. z o.o. 80-365 Gdańsk ul. Czarny Dwór 8 tel. (58) 553-00-71 w.150 fax.(58) 348-79-69 teccom@teccom.gda.pl	PRZEDMIOT RYS.:	Projekt architektoniczny adaptacji i remontu kapitalnego budynku Politechniki Gdańskiej w Gdańsku PRZEKROJE NORMALNE	SKALA: 1:50
	OBIEKT:	BUDYNEK BIURA TRANSFERU TECHNOLOGII I STOWARZYSZENIA ABSOLWENTÓW POLITECHNIKI GDAŃSKIEJ ul. Aleja Zwycięstwa 27 Gdańsk	STADIUM: PROJEKT BUDOWLANO - WYKONAWCZY
	INWESTOR:	POLITECHNIKA GDAŃSKA ul. Narutowicza Gdańsk	BRANZA: DROGOWA
	PROJEKTOWAŁ:	inż. Dariusz Kopczyński	UPRAWNIENIA 328/Gd/2002
SPRAWDZIŁ:	inż. Wiesław Wesolek	89/73	NR RYSUNKU: D-03