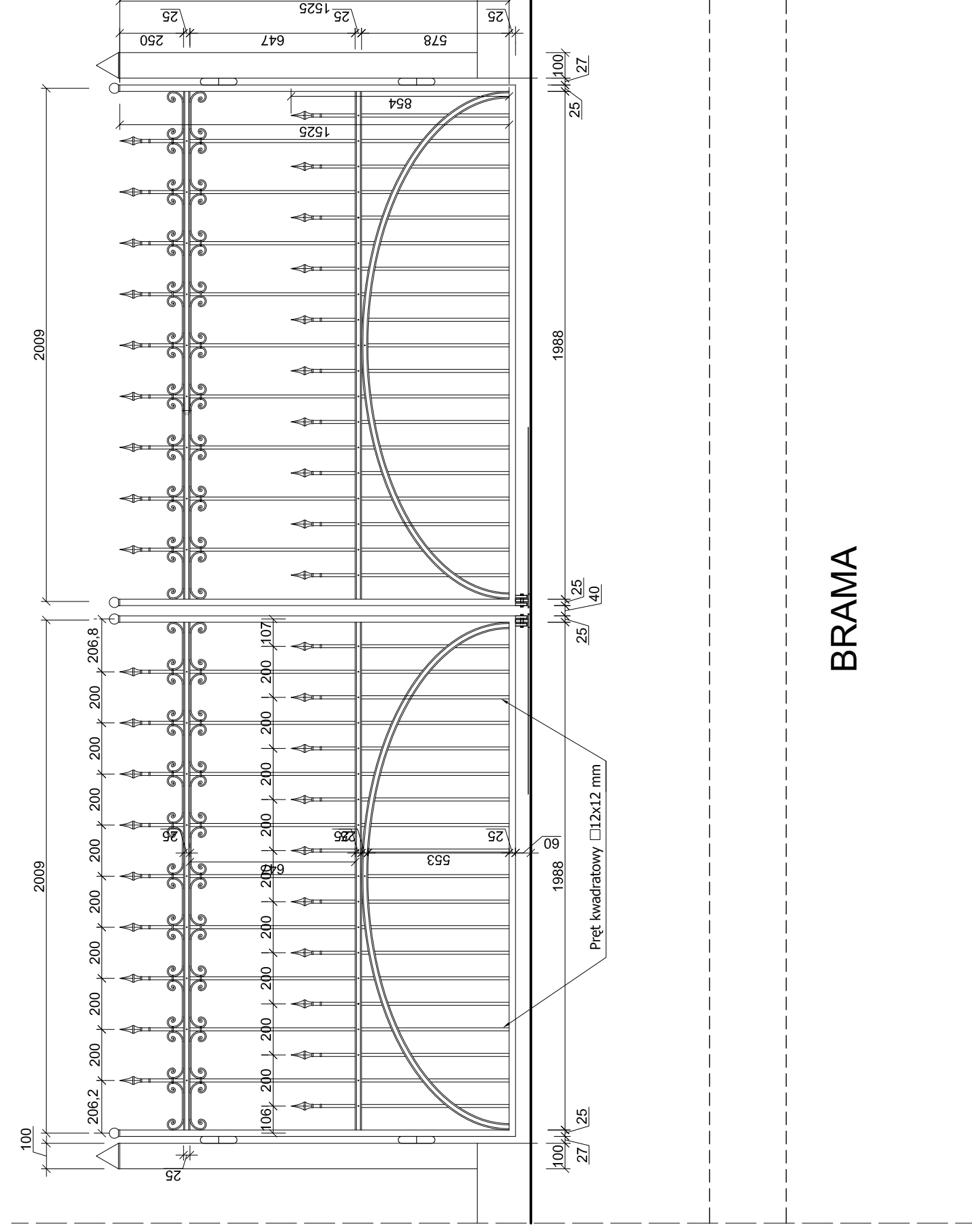
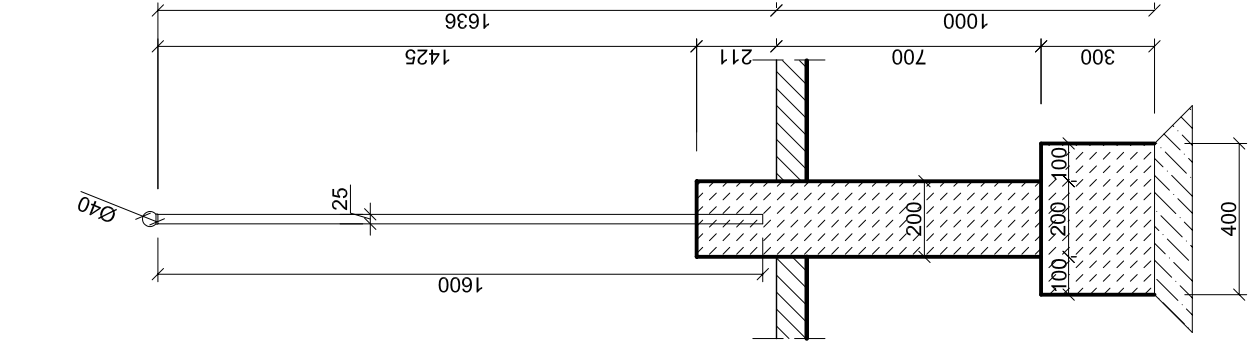


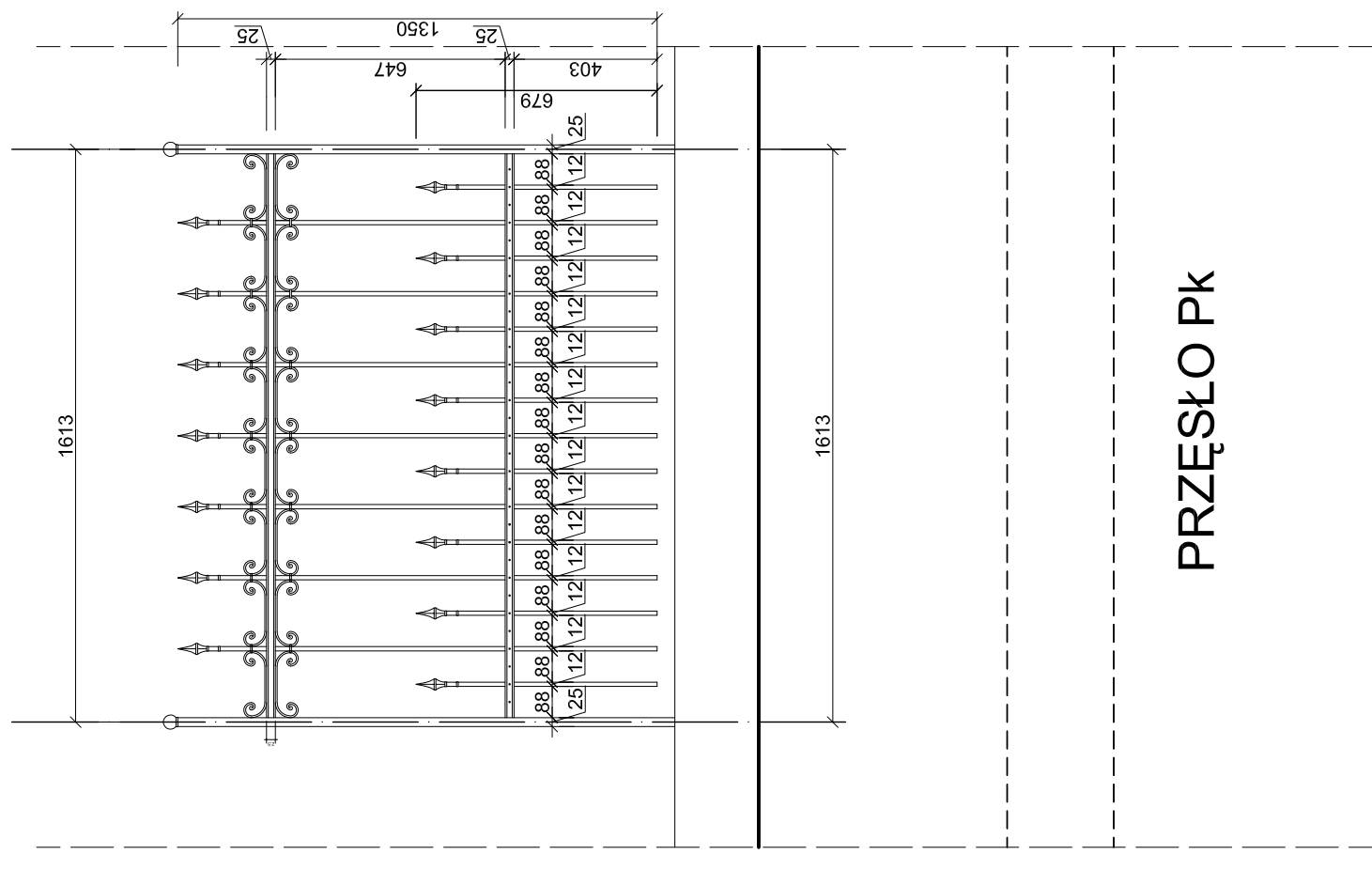
FURTKA




BRAMA



PRZEŚŁO PK



**UWAGA!**  
Balustrady kute.  
Wykonanie zlecić firmie specjalizującej się w produkcji tego typu konstrukcji

 TECCOM Sp. z o.o. ul. Czarna Odra 8 81-200 Gdansk tel. (58) 345 34 30 teccom@teccom.pl	Projekt architektoniczny zadania i wykonanie kutej balustrady budynku Politechniki Gdańskiej w Gdańsku ELEMENTY OGRÓDZENIA KUTEGO	SKALA: 1:20
	BUDYNEK POLITECHNIKI GDAŃSKIEJ ul. Aleja Żywieńska 27 Gdańsk	STADIUM: PRACJ
INWESTOR: POLITECHNIKA GDAŃSKA ul. Narutowicza Gdańsk	GEBET: ul. Aleja Żywieńska 27 Gdańsk	DATA: 02.2007
PROJEKTOWAŁ: mgr inż. arch. Sławomir Sierczewski	URZĄDNIWIŁA: JAN 834639888	NR RYSUNKU: PCP/BS
WSPÓŁPRACZA: Anna Wójtowicz	SPRAWDZIŁ: mgr inż. arch. Tadeusz Krauze	A-30
KIEROWNIK PRACOWNI: mgr inż. Bogdan Wochlak	GF-III-838-F10-77 834639888	