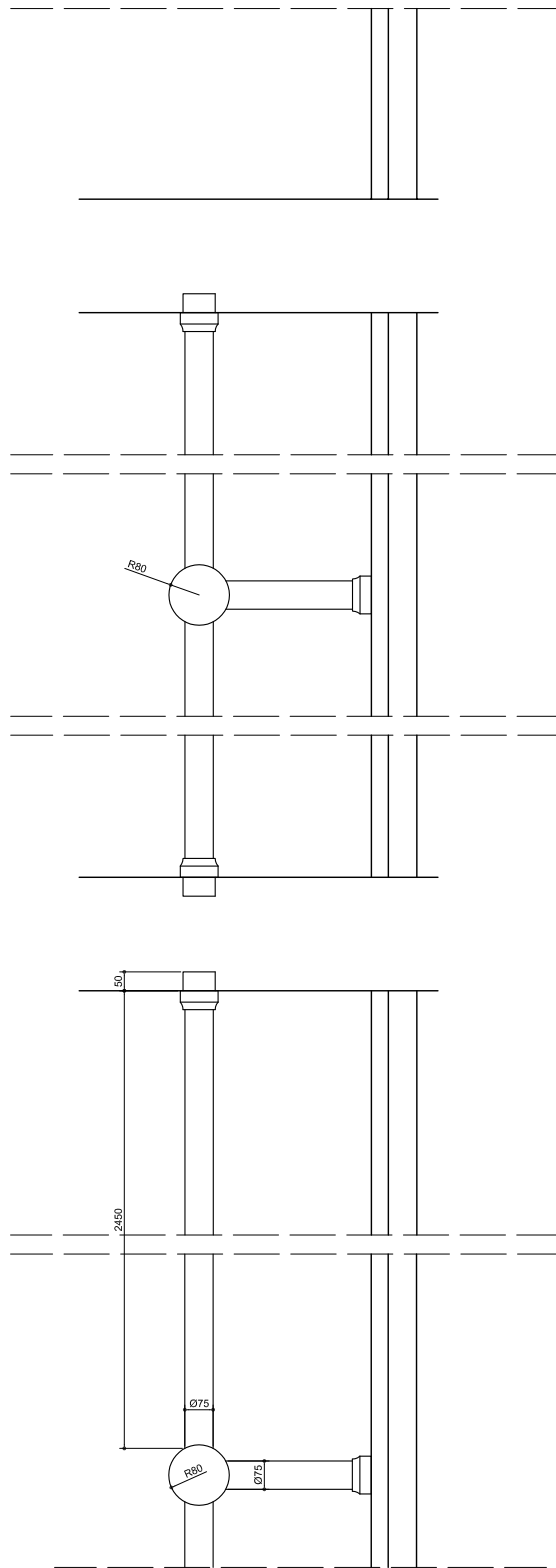



# Pr



 <p>TECCOM Sp. z o.o. 80-365 Gdańsk ul. Czarny Dwór 8 tel. (58) 553-00-71 w.150 fax.(58) 348-79-69 teccom@teccom.gda.pl</p>	PRZEDMIOT RYS.: Projekt architektoniczny adaptacji i remontu kapitalnego budynku Politechniki Gdańskiej w Gdańsku OGRODZENIE RUROWE DO RENOWACJI			SKALA: 1:20
	OBIEKT: BUDYNEK POLITECHNIKI GDAŃSKIEJ ul. Aleja Zwycięstwa 27 Gdańsk			STADIUM: PB-W
	INWESTOR: POLITECHNIKA GDAŃSKA ul. Narutowicza Gdańsk			BRANŻA: ARCHITEKTURA
				DATA: 09.2007
	IMIE I NAZWISKO	UPRAWNIENIA	PODPIS	NR RYSUNKU:  <b>A-29</b>
PROJEKTOWAŁ:	mgr inż. arch. Stefan Sterczewski	UAN 8346/39/89		
WSPÓŁPRACA:	Anna Wolniewicz			
SPRAWDZIŁ:	mgr inż. arch. Tadeusz Krauze	GT-III-639-610-77		
KIEROWNIK PRACOWNI:	mgr inż. Bogdan Wozniak	6358/Gd/94		