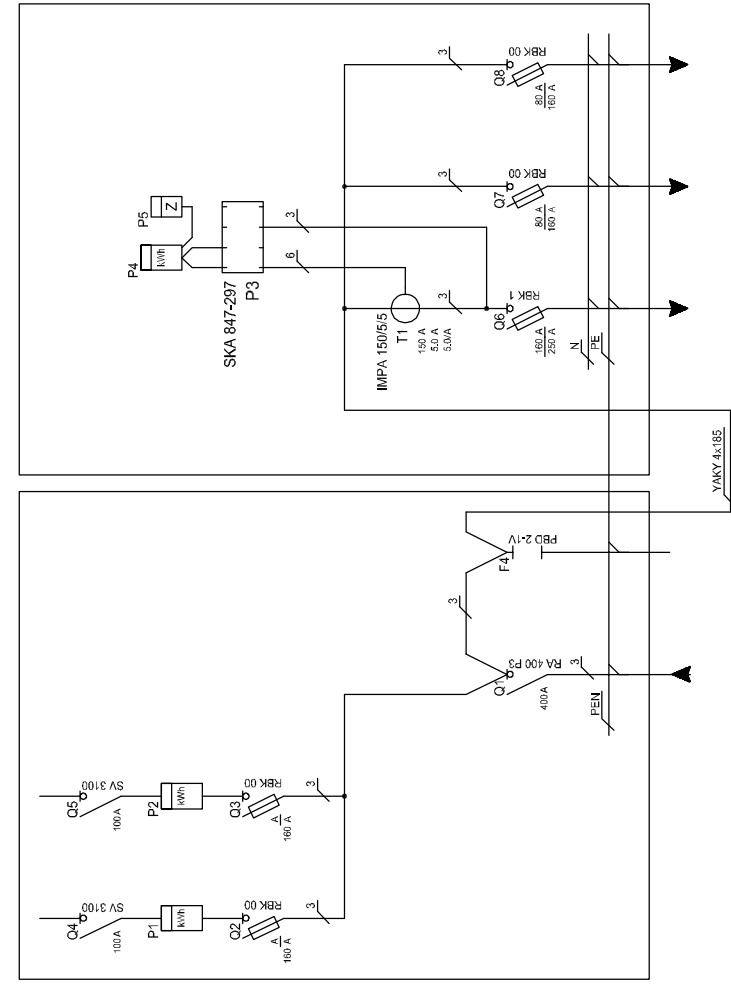


KOD MATERIAŁU	ILOŚĆ	KOD	NAZWA
	0		
MPA.150/55	3	1	Przewodnik miedziany na izolacji 22mm
63x11553-011	1	1	Rozłącznik izolacyjny RA 400 P.3.3.BE.C., napięcie robocze
63-422516-011	4	1	Rozłącznik bezpiecznikowy RBK 30, rozłącznik
63-422539-011	1	1	Rozłącznik bezpiecznikowy RBK 1, rozłącznik
PB03S-42062-2021	3	1	Podstawy izolacyjne do wkł. rozłączni P.3 typ RBK 2-IV
10.14	3	1	Tabela karbowana S24 60x60
10.7	1	1	Tabela zegarowa
OB-SS	2	1	Obudowa SS 7. H40x100 60x60mm
0423316	2	1	Rozłącznik IP 100A
AL 5005	1	1	Syrena alarmowa
CU 2505	2	1	Syrena melodia
CU 3005	3	1	Syrena klucza
AZ1+P	3	1	Złącze kablowe
AZ3	1	1	Złącze kablowe
DAZ1+P	3	1	Doładowalność
DAZ3	1	1	Doładowalność
FEB3	2	1	Fontanna fontanny
PAWET (A, D, L, Z)	4	1	Tabela rozpisana
RS 500	7	1	Zamek zegary
SKA.847-297-254-01	1	1	Szczypka karbowana 67x307 WNGD

Politechnika Gdańska w Gdańsku
80-952 Gdańsk-Wrzeszcz, ul. G. Narutowicza 11/12

Stanowisko	Nazwisko	Specj. uprawnień	Nr upr.	Podpis	Data
Projektant	mgr inż. Stanisław Maciej Dąbrowski	elektryczna	469/72/Bg		V.2007
Sprawdzający	mgr inż. Mirosław Wróblewski	elektryczna	4509/Gd/90		
Tytuł rysunku: Projekt rozbudowy i remontu budynku „Kuchni” na cele dydaktyczne i naukowe Wydziału Inżynierii Łądowej i Środowiska Politechniki Gdańskiej					
Złacze kablowo-pomiarowe Nr1 pionowe typu					
AZZ-RA400+2P-RBK00-FR+AZZ-150-RBK1-P1W.					
Podzielnika	*	Faza	PB+PW	Branża	Elektryczna
Nr rys.			Nr rewizji		
E-2					

Jarosław Kwiatkowski Projektowanie
ul. Leszczyńskich 1B/10, 80-464 Gdańsk
 tel./fax 058 3013333, 0503 575289, archiwiat@wp.pl, www.archiwiat.architekci.pl



OZNACZENIE	WARTOŚĆ	OPIS
PRAJD (A)	250 A	zasilanie
MOC (kW)	103,0	stacja BE
PRZEKRÓJ (mm²)	YAKY 4x1B5	pole 6
DLUGOŚĆ (mb)	YAKY 4x1B5	ZK-2
	YKY 5x95	nowa kuchnia "RG"
	YKY 5x35	stara kuchnia
	YAKY 5x35	stara kuchnia