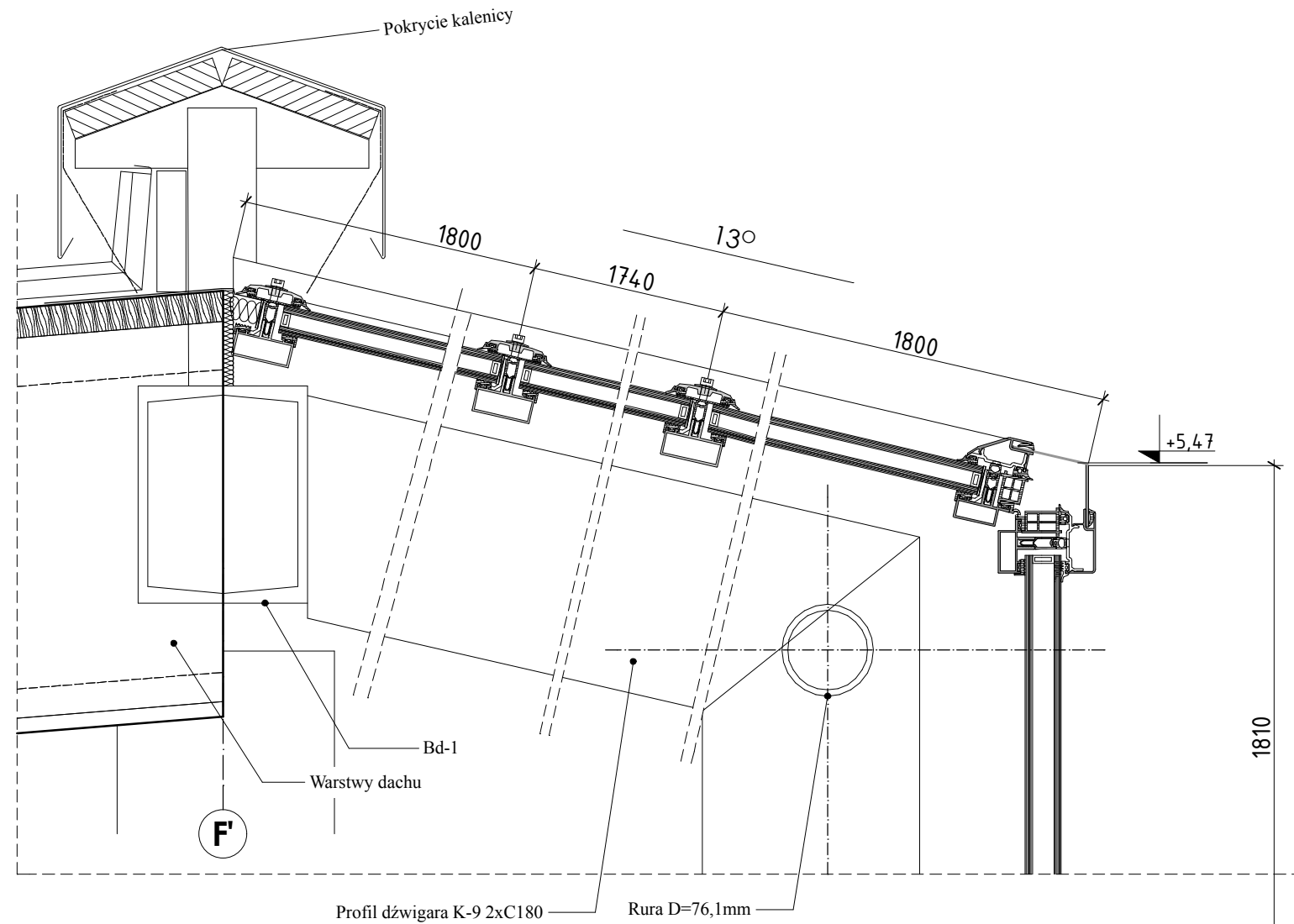
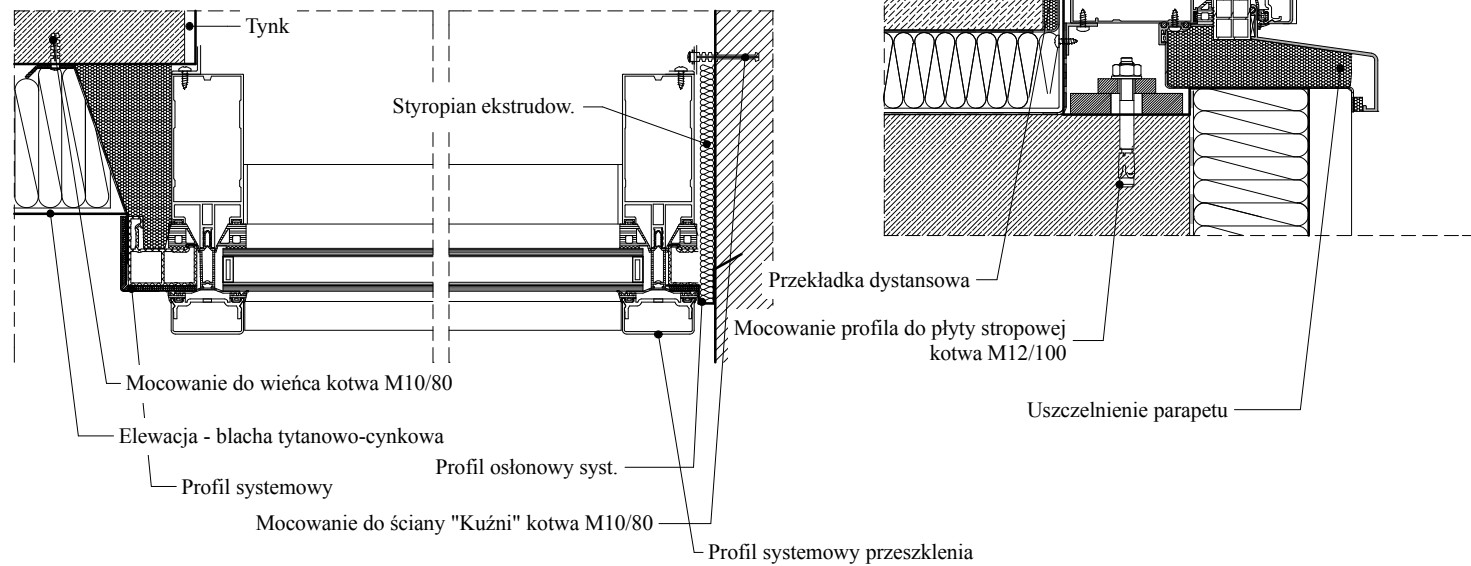


B-B 1:5



MOCOWANIE POZIOME PRZESZKLENIA



Investor: **Politechnika Gdańska w Gdańsku**
80-952 Gdańsk-Wrzeszcz, ul. G. Narutowicza 11/12

Stanowisko	Nazwisko	Specj. uprawnień	Nr upr.	Podpis	Data
Projektant	mgr inż. arch. Jarosław Kwiatkowski	architektoniczna	208/Gd/99		6.2007
Sprawdzający	mgr inż. arch. Zofia Kosiedowska	architektoniczna	1296/Gd/83		

Tytuł rysunku: **Projekt rozbudowy i remontu budynku „Kuźni” na cele dydaktyczne i naukowe Wydziału Inżynierii Lądowej i Środowiska Politechniki Gdańskiej**

PRZESZKLENIE DACHU PRZEKRÓJ BB

Podziałka	1:5	Faza	PB+PW	Branża	Architektura	Nr rys.	19	Nr rewizji	
-----------	-----	------	-------	--------	--------------	---------	-----------	------------	--

Jarosław Kwiatkowski Projektowanie
ul. Leszczyńskich 1B/10, 80-464 Gdańsk
tel./fax 058 3013333, 0503 575289, archikwiat@wp.pl, www.archikwiat.architekci.pl