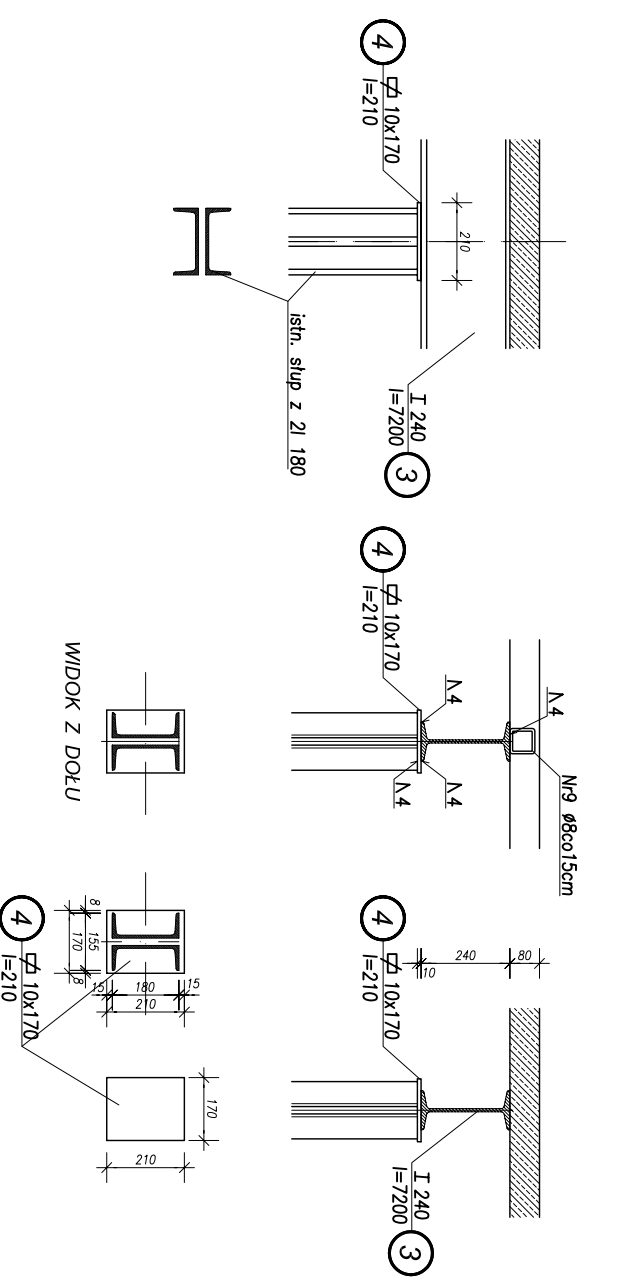


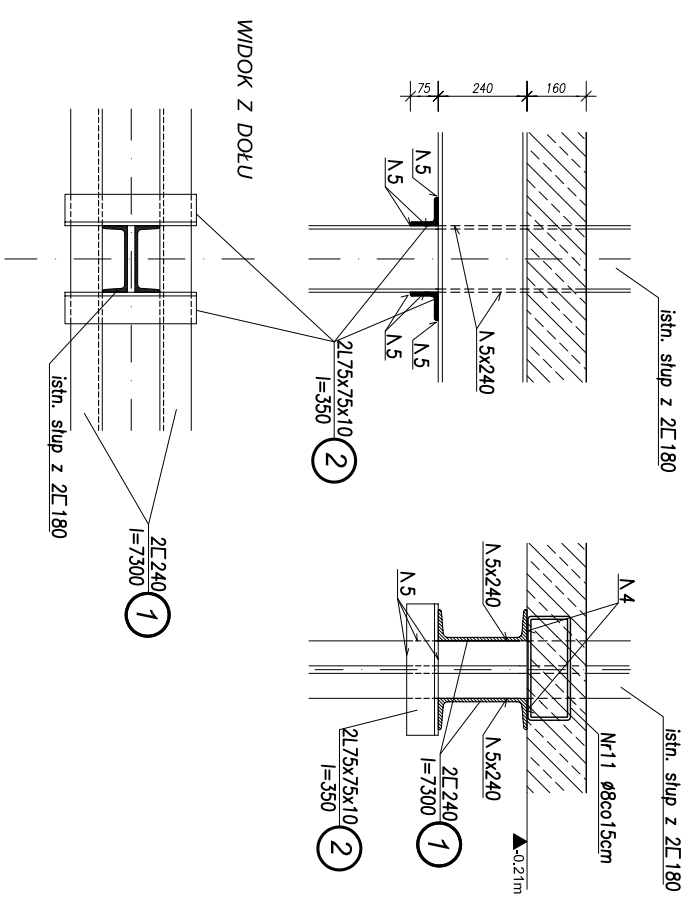
# SZCZEGÓŁY KONSTRUKCYJNE - SKALA 1:20

STAL S135  
ELEKTRODY EA 146

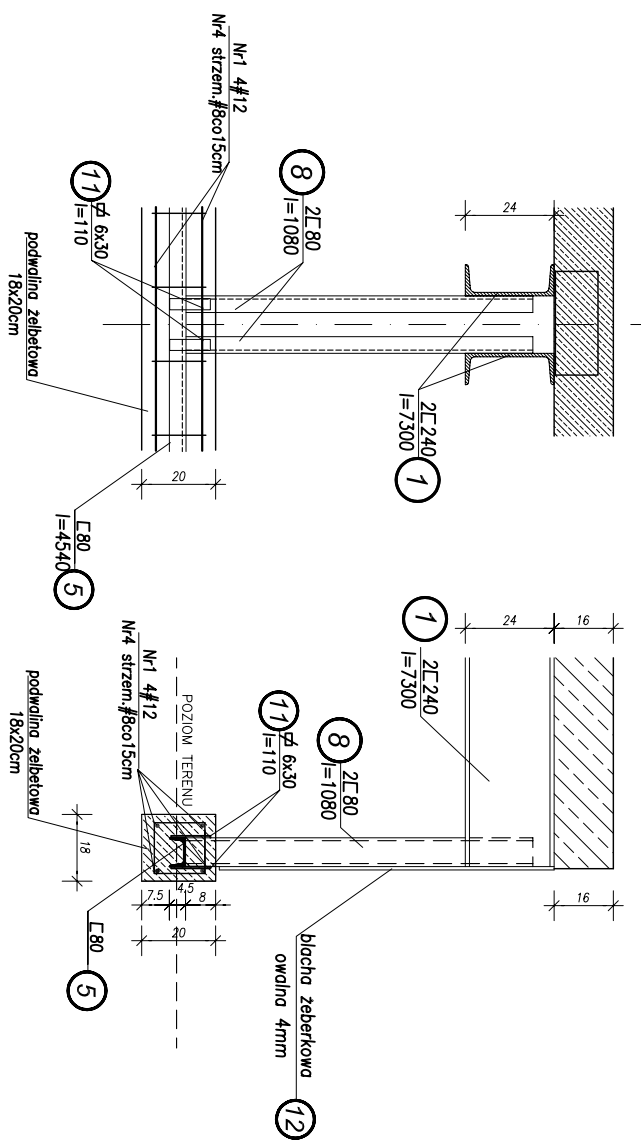
SZCZEGÓŁ OPARCIA DŹWIGARÓW DASZKU Z I 240 NA SŁUPACH



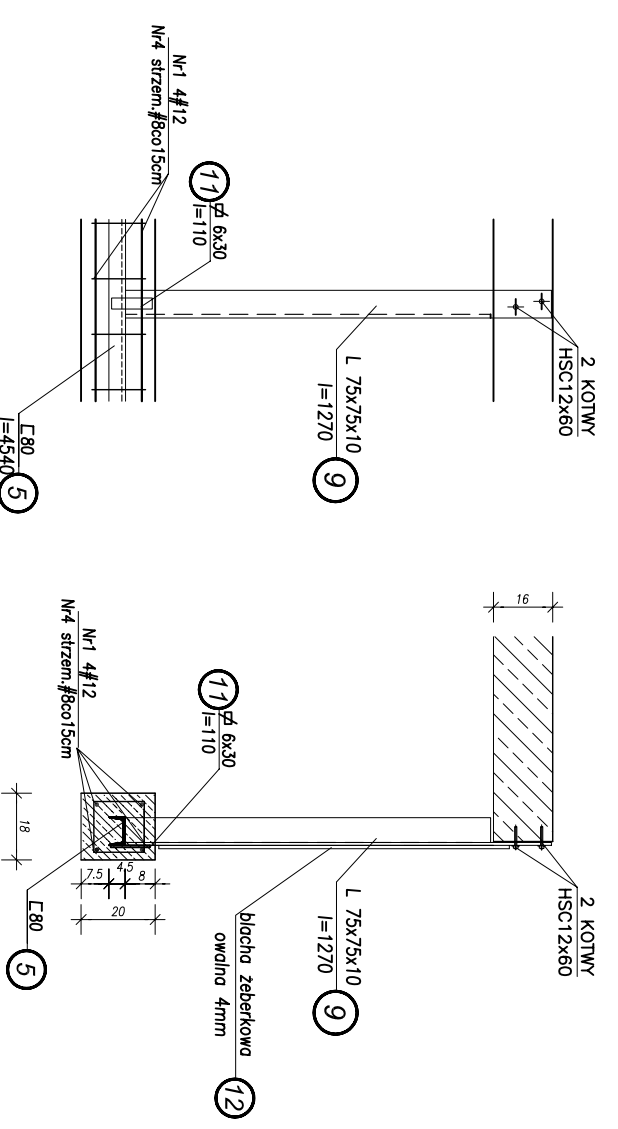
SZCZEGÓŁ OPARCIA DŹWIGARÓW PODESTU Z C 240 NA SŁUPACH



SZCZEGÓŁ ZAWIESZENIA PODWALINY ŻELBETOWEJ 18x20cm ZA POMOCĄ WIESZAKÓW Z 2 C 80



SZCZEGÓŁ ZAWIESZENIA PODWALINY ŻELBETOWEJ 18x20cm ZA POMOCĄ WIESZAKÓW Z L 75x75x10



		NAZWA I ADRES INWESTYCJI Przebudowa wejścia bocznego do istniejącego Budyńku Wydziału Elektroniki i Telekomunikacji i Informacji Politechniki Gdańskiej Gdańsk-Wzrzeszcz, ul. Stedlicka 5a (działka nr 357/13)	
INWESTOR		POLITECHNIKA GDAŃSKA	
ul. Narutowicza 11/12, 80-952 Gdańsk			
BRANŻA KONSTRUKCJA	OPRACOWANIE PROJEKT WYKONAWCZY	DATA WZRZESIEŃ 2007	
ZESPÓŁ PROJEKTOWY	AUTORZY	PODPIS	
dr inż. arch. Mariusz Grych mgr inż. arch. Joanna Wasilik mgr inż. arch. Krzysztof Koryzno mgr inż. Jędrzej Matyszkiewicz	dr inż. arch. Mariusz Grych Upr. Pcd096 mgr inż. Janusz Matyszkiewicz mgr inż. Iwona Kozłowska PCM / 50 / 3092/01		
TYTUŁ RYSUNKU		SKALA	NR RYS.
SZCZEGÓŁY KONSTRUKCYJNE		1:20	K / 4