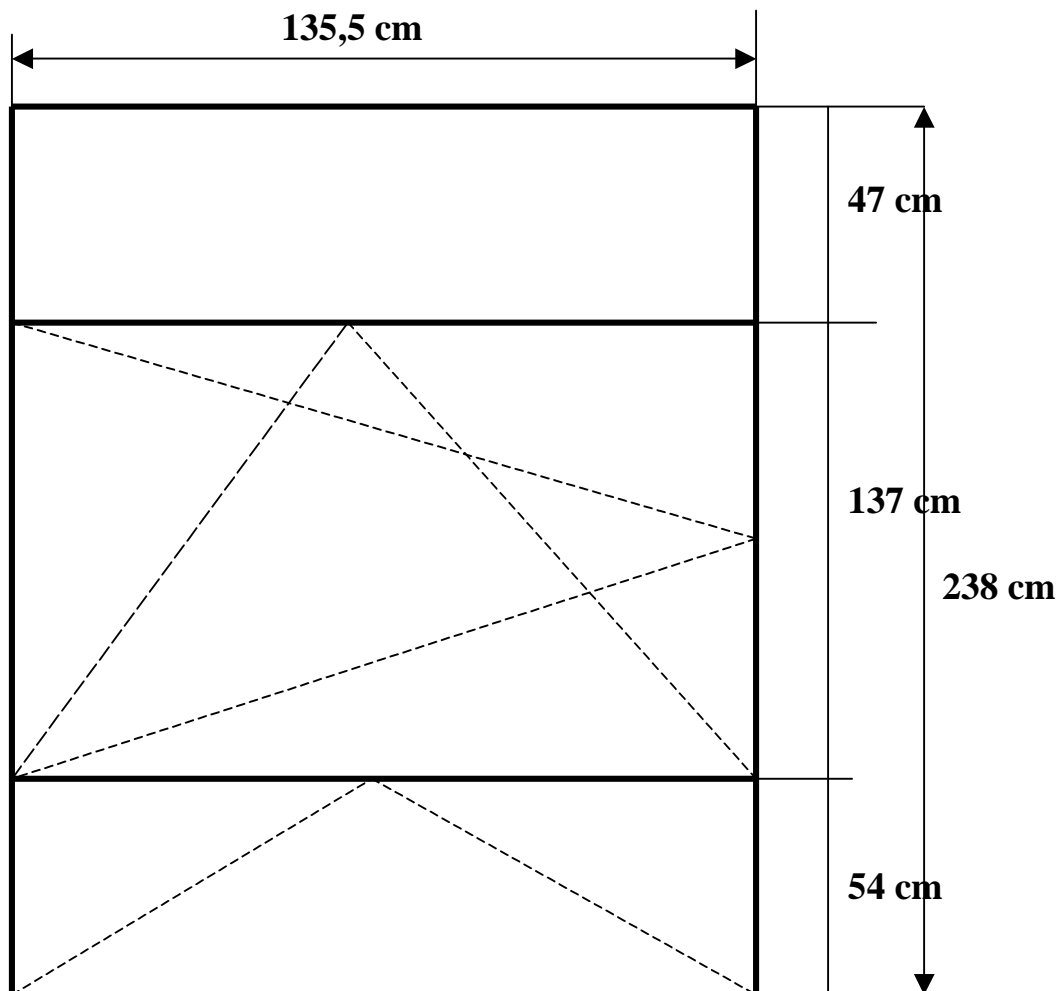
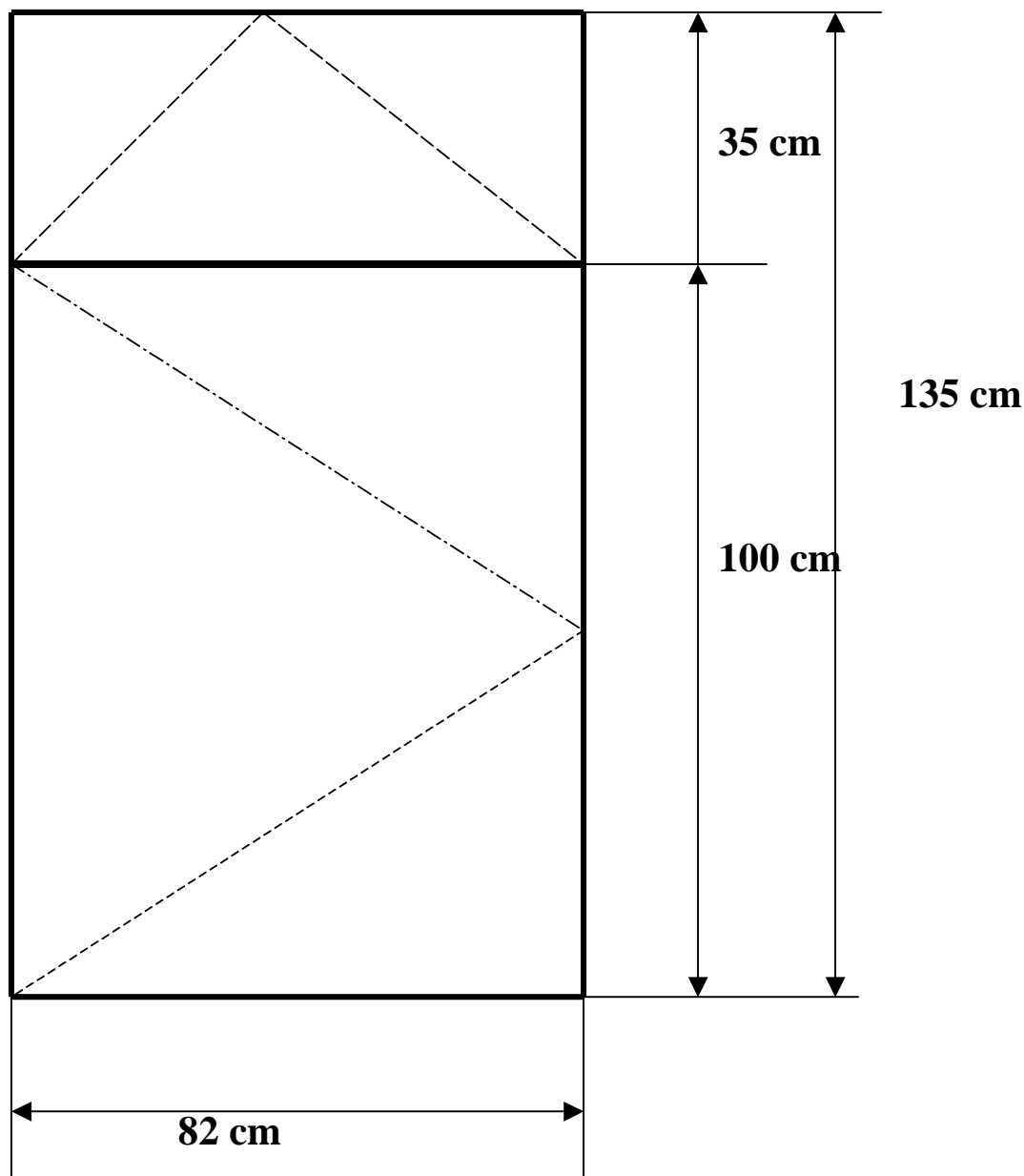


Zestawienie okien w budynku Wydziału Oceanotechniki I Okrętownictwa Politechniki Gdańskiej.

1. okna P1 (PCV) –szt. 206. Wszystkie okna wyposażone w zamknięcia na kluczyk (duże skrzydła), nawietrzaki (1 sztuka na okno), górna część okna wykonana jako „fix” (stałe) -mleczne.

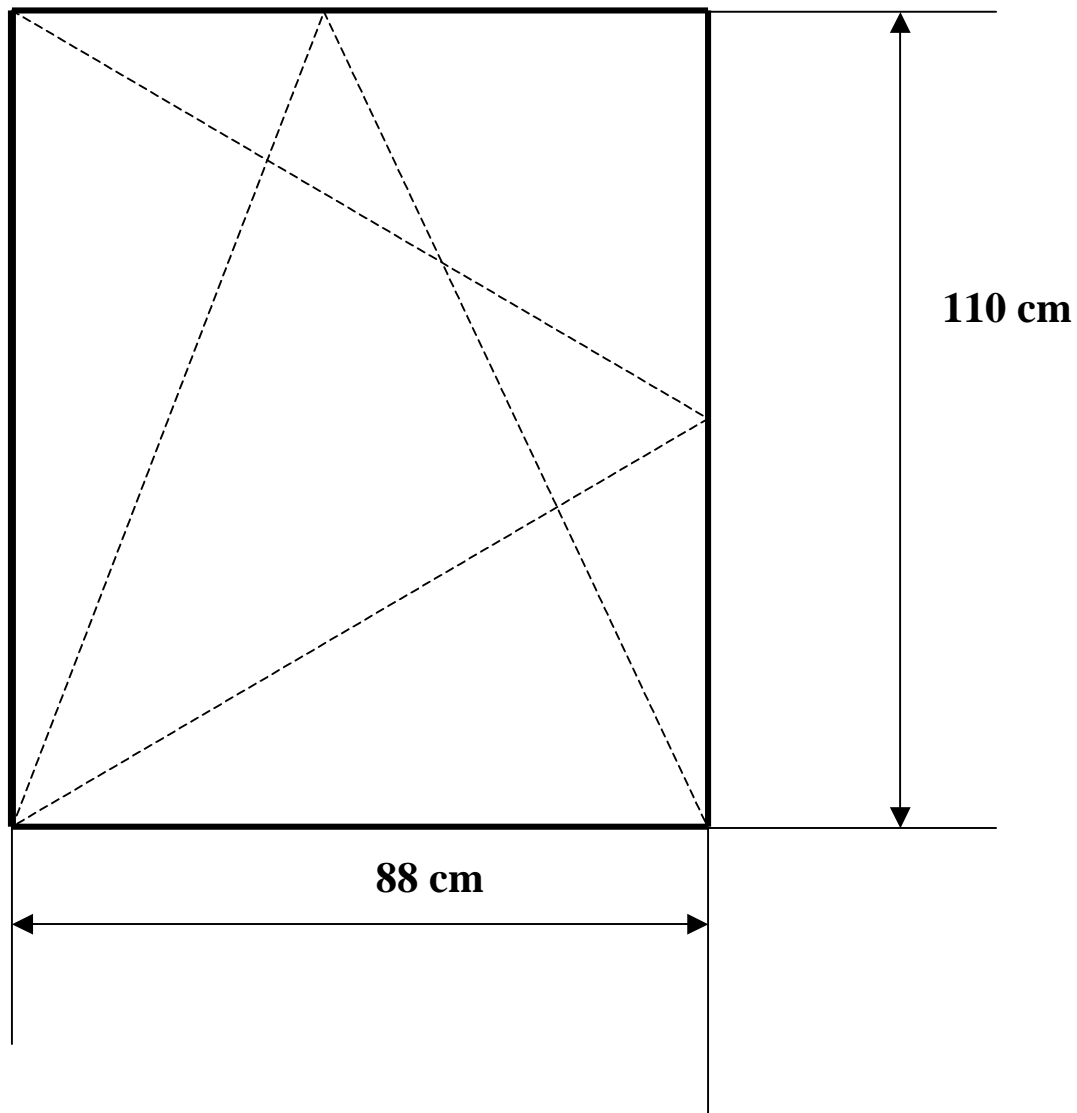


2. okna P2 (PCV) –szt. 6. Wszystkie okna wyposażone w zamknięcia na kluczyk (duże skrzydła), nawietrzaki (1 sztuka na okno),

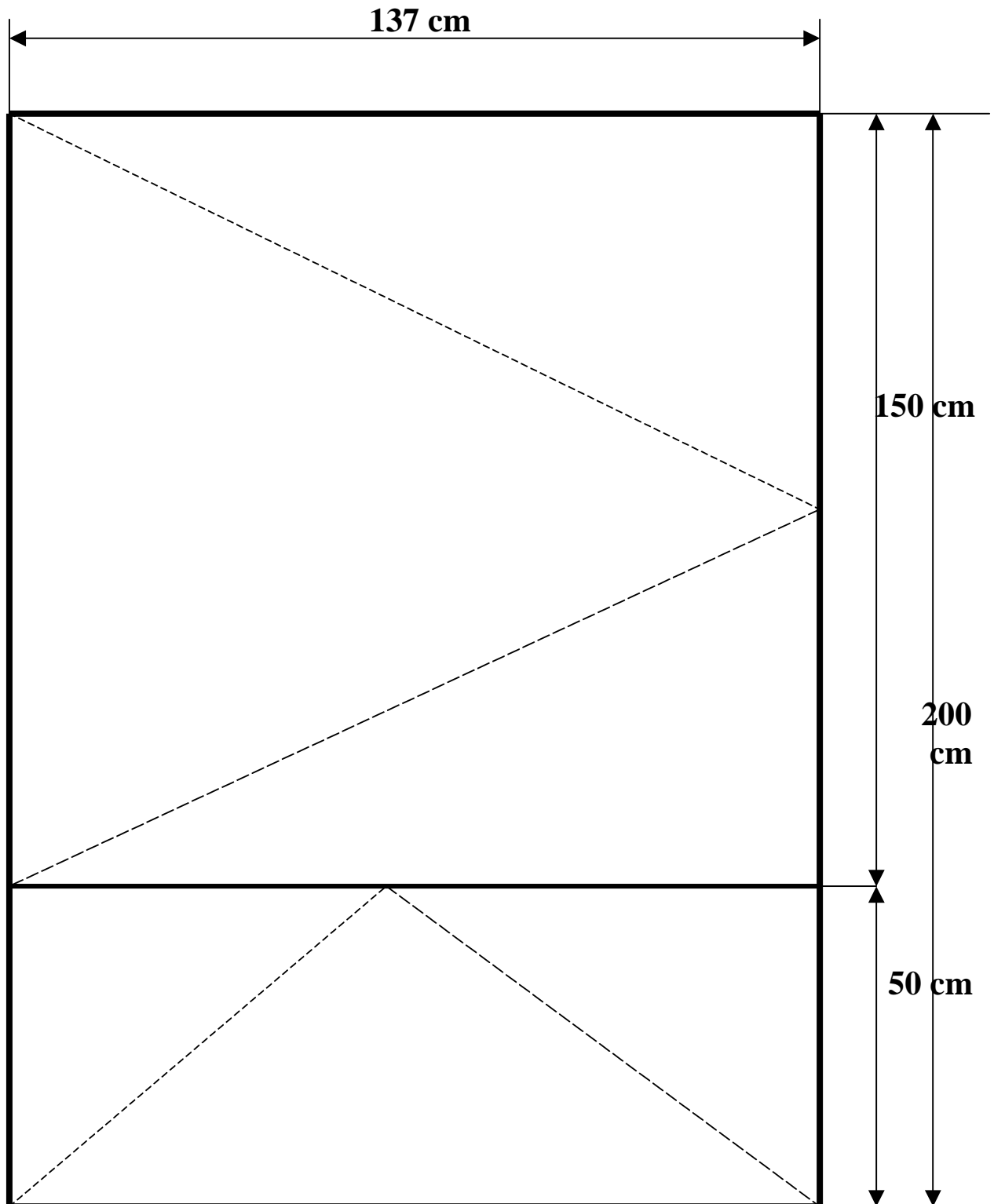


**Uwaga!!!
Górne skrzydło wyposażyć w dzwignię.**

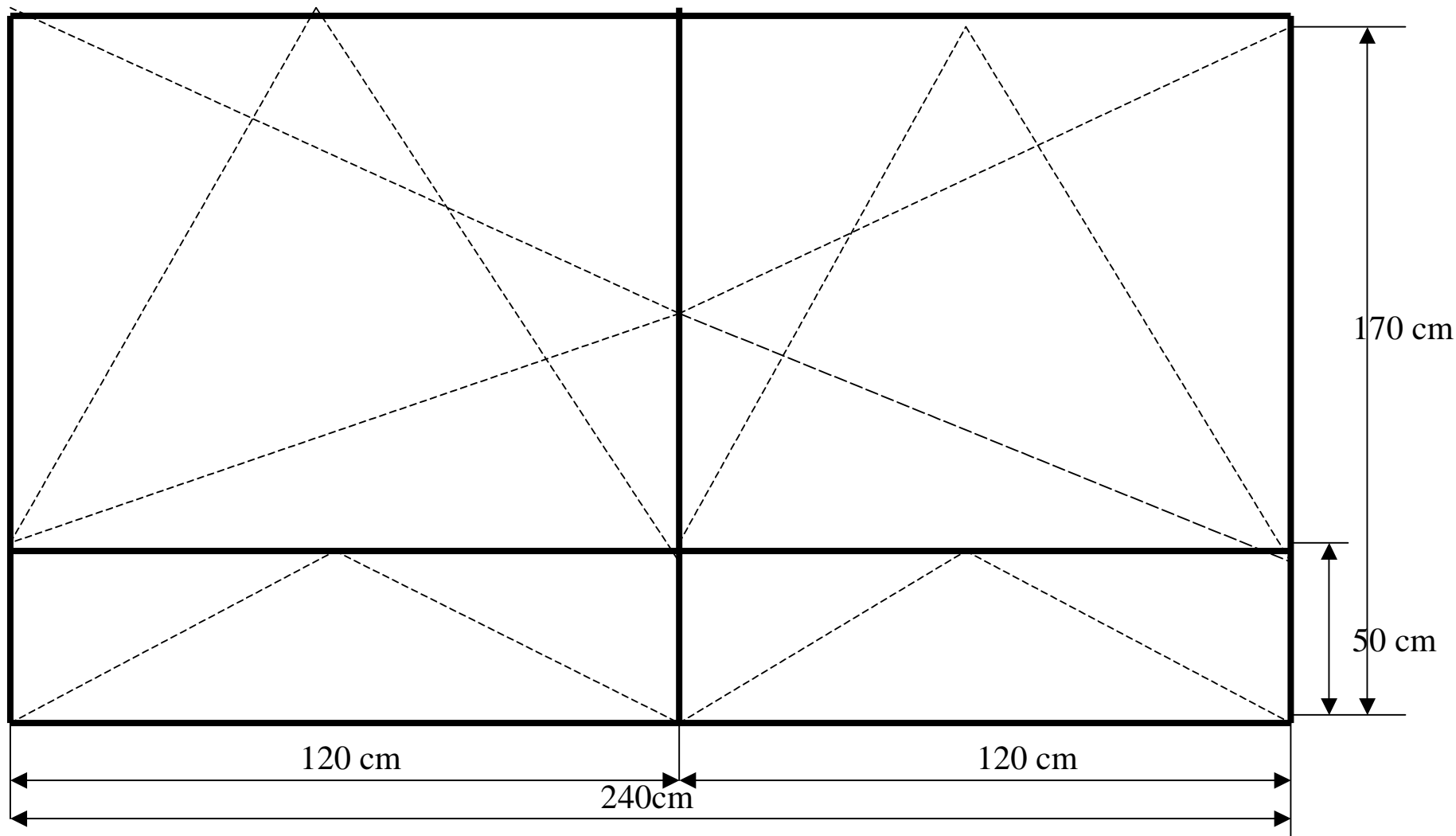
3. okna P3 (PCV) –szt. 2. Wszystkie okna wyposażone w zamknięcia na kluczyk, nawietrzaki (1 sztuka na okno).



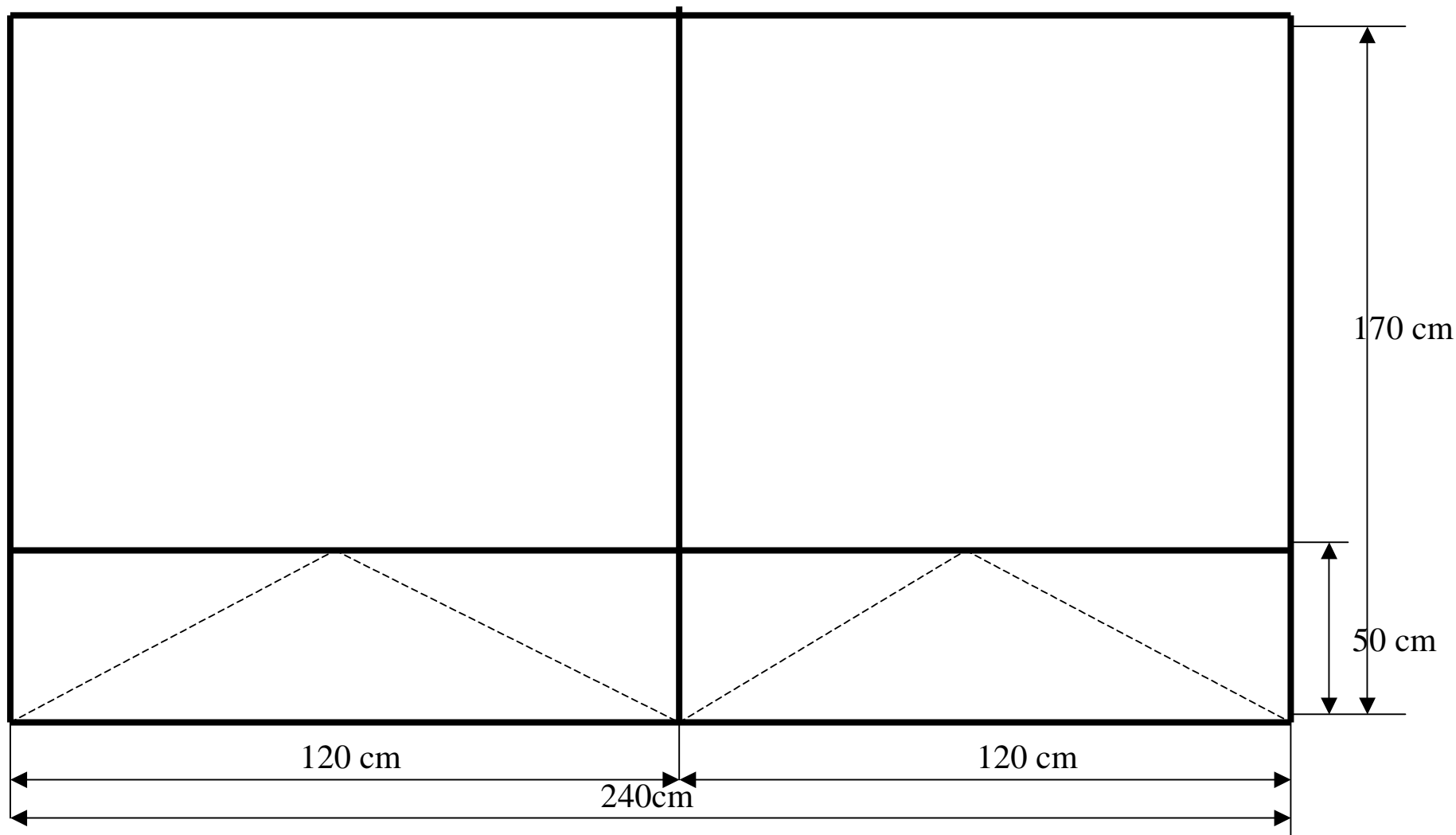
4. okna P4 (PCV) –szt. 8. Wszystkie okna wyposażone w zamknięcia na kluczyk (duże skrzydła), nawietrzaki (1 sztuka na okno),



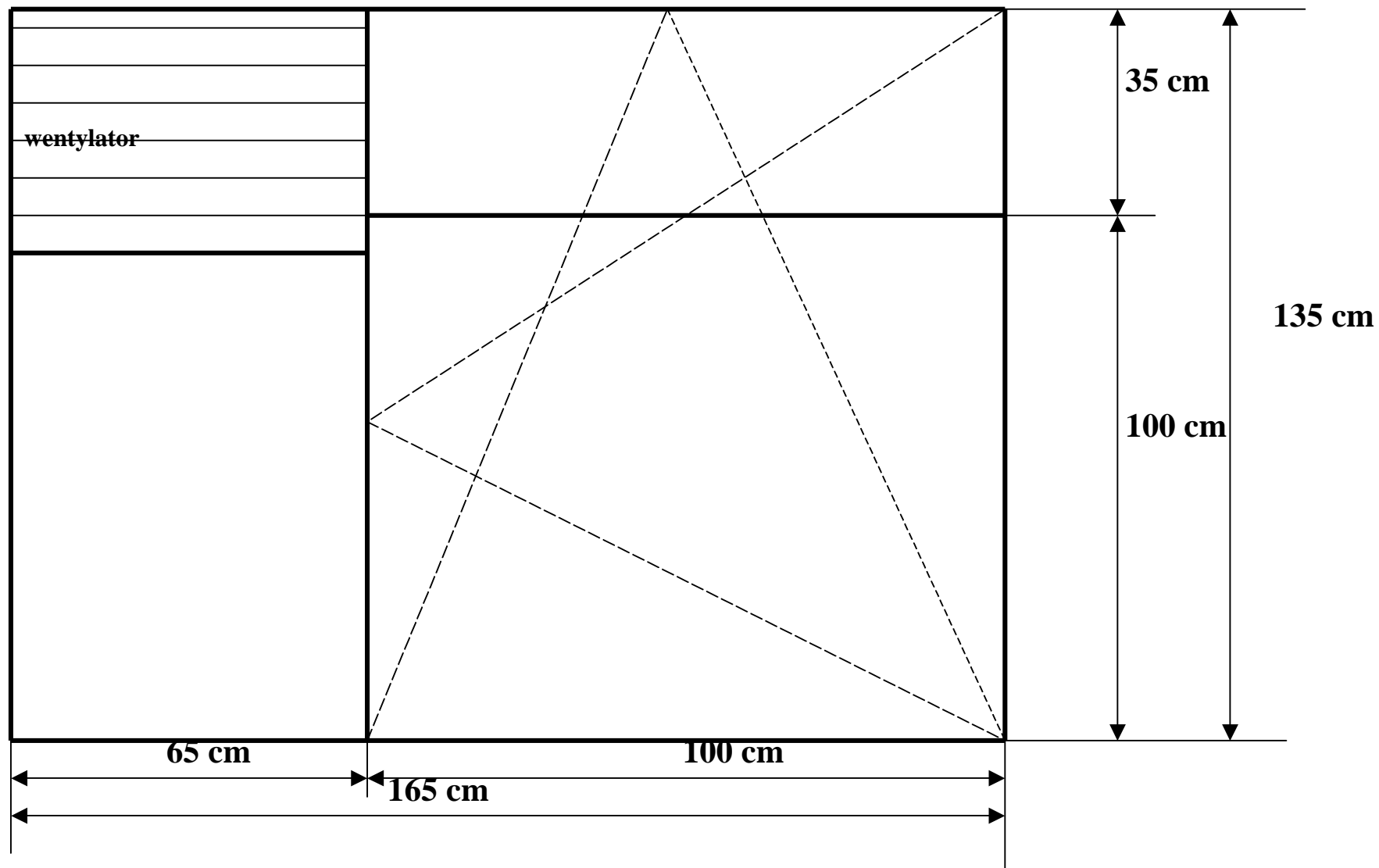
5. okna P5 (aluminium) –szt. 8. Wszystkie okna wyposażone w zamknięcia na kluczyk (duże skrzydła), nawietrzaki (1 sztuka na okno), skrzydła uchylne wyposażać w ograniczniki rozwarcia. Kolor szary dopasowany maksymalnie do koloru okien poniższych okien aluminiowych.



6. okna P6 (aluminium) –szt. 8. Duże skrzydła wykonać jako stałe. Zastosować nawietrzaki o dużej wydajności (1 sztuka na okno), skrzydła uchylne wyposażić w ograniczniki rozwarcia. Szyby antywłamaniowe o klasie nie mniejszej niż P4. Kolor szary dopasowany maksymalnie do koloru okien poniższych okien aluminiowych



7. okno P7 (PCV) –szt. 1. Małe skrzydło wykonać jako stałe. Szyby antywłamaniowe o klasie nie mniejszej niż P4. W małym skrzydle zamocować istniejący wentylator.



1. okna P8 (PCV) –szt. 6. Wszystkie okna wyposażone w zamknięcia na kluczyk (duże skrzydła), nawietrzaki (1 sztuka na okno), górna część okna wykonana jako „fix” (stałe) -mleczne.

