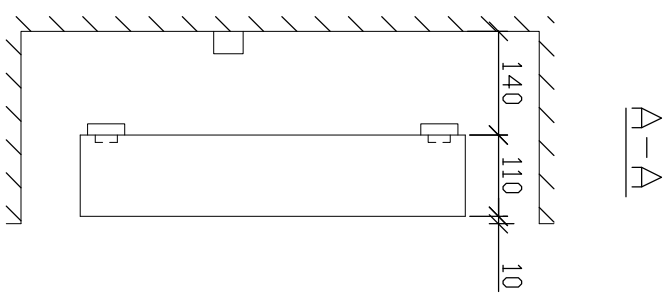
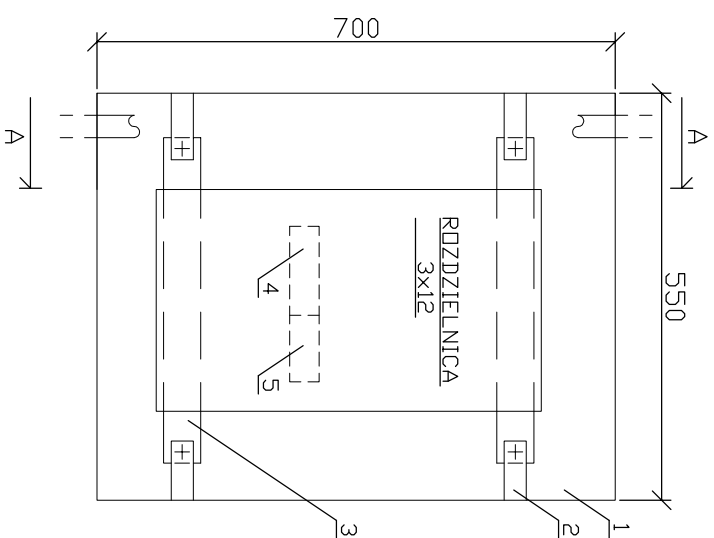


1:10



- 1- wneka
- 2- istniejące płaskowniki
- 3- projektowane paski bębelitu
- 4- odgąteźnik instalacyjny przelotowy -X3 (X1)
- 5- zacisk uniwersalny odgąteźny-X2

TEMAT: Politechnika Gdańska Skrzydło "B" PG ul. Narutowicza 11\12 80-952	BRANZA ELEKTRYCZNA			
PROJEKT: Modernizacja instalacji elektrycznych w bud. skrzydło "B" PG bud-wyk	FAZA PROJEKT bud-wyk			
RYSUNEK: Widok wneki rozdzielnic piętrowej	Skala: 1:10			
PROJEKTANT	IMIĘ I NAZWISKO	UPRAWIENIENIA	PDDP	Sierpień 2006
	Inż. Kłtwin	ZPG-III-46/80		NR RYS 17