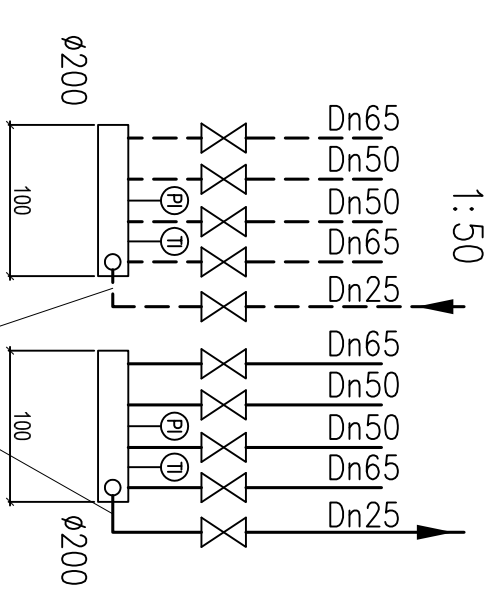


SCHEMAT ROZDZIELACZY C.O.



Projektowane odgażenie do nagrzewnicy ZNW1 wentylacyjnej na poddaszu

UWAGA:

- przejście przez strefę ppoż zabezpieczyć
- ogniochronną masą uszczelniającą

NAZWA RYS.: FRAGMENT RZUTU PIWNIC INST. WODY GRZEWOCZEJ DO NAGRZEWNIC	SKALA: <b>1:100</b>
TEMAT: BUDYNEK CHEMII "A" - ADAPTACJA PODDASZA I REMONT II PIĘTRA - INSTALACJE GRZEWOCZE	INWESTOR: POLITECHNIKA GDANSKA
FAZ: PROJEKT WYKONAWCZY	BRANŻA: SANITARNA
WYKONAWCA: mgr inż. ELŻBIETA POZORSKA mgr inż. A. KANIŃOWSKA	DATA: MARZEC 2008
SPRAWDZAJĄCY: mgr inż. PIOTR LEWANDOWSKI	NR RYS.: <b>3</b>