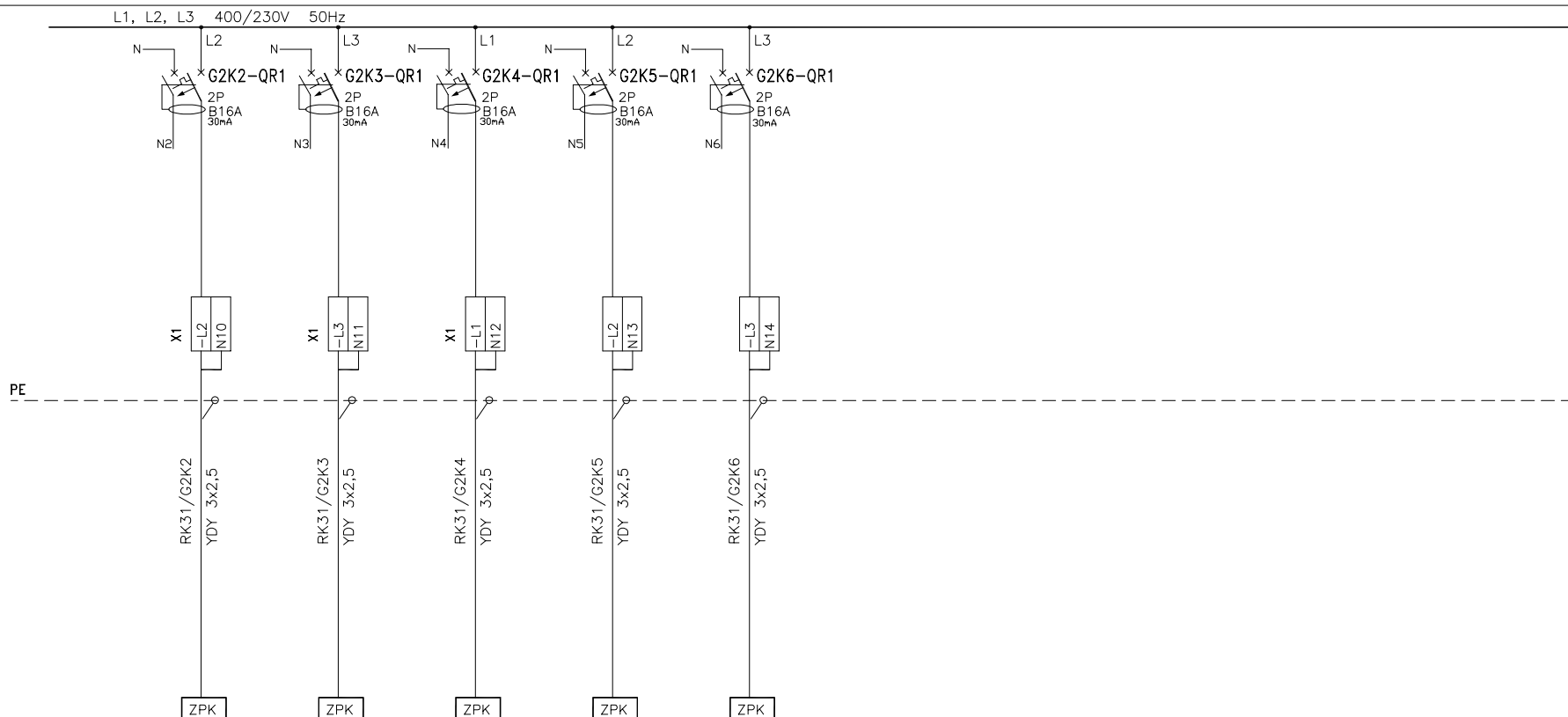


Symbol rozdzielnic

RK31

APARATY W TORZE  
GŁOWNYM

NUMER OBWODU

RK31/G2K2

RK31/G2K3

RK31/G2K4

RK31/G2K5

RK31/G2K6

MOC ZAINST. 3-FAZOWA [W]

MOC ZAINSTALOWANA 1-FAZ. [W]

1500

1200

1500

1200

1800

NAZWA  
PRZEZNACZENIE OBWODUGNAZDA  
KOMPUTEROWE  
W ZESTAWACH ZPK  
pom. 226GNAZDA  
KOMPUTEROWE  
W ZESTAWACH ZPK  
pom. 226GNAZDA  
KOMPUTEROWE  
W ZESTAWACH ZPK  
pom. 224, 225GNAZDA  
KOMPUTEROWE  
W ZESTAWACH ZPK  
pom. 224, 225GNAZDA  
KOMPUTEROWE  
W ZESTAWACH ZPK  
pom. 223

GRUPA FUNKCYJONALNA

G2K2

G2K3

G2K4

G2K5

G2K6

AUTORZY

inż. Jacek Andrzejczak

M. Florianowicz

SPRAWDZIŁ

inż. Paweł Rutkowski

Nr uprawnień

62/Gd/2002

podpis

BUDYNEK GMACHU  
CHEMII "A"POLITECHNIKA  
GDAŃSKA

INSTALACJE ELEKTRYCZNE WEWNĘTRZNE

ROZDZIELNICA RK31 – SCHEMAT GŁÓWNY

STRONA

2

STRON

2

DATA

06.2006

NR.RYSUNKU

E3415/4-09

(058) 554-10-12  
www.proj-jack.pl