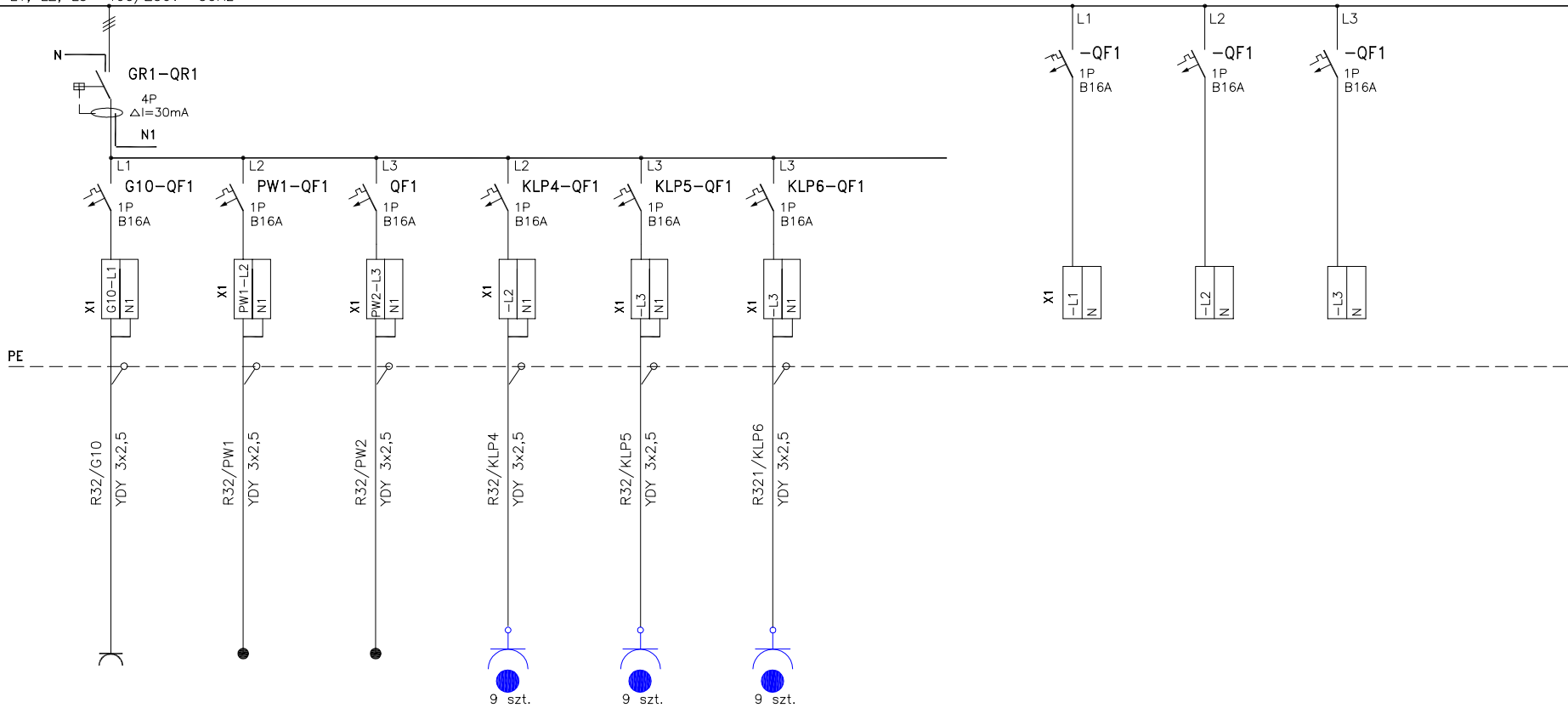


Symbol rozdzielnic

R32

L1, L2, L3 400/230V 50Hz

APARATY W TORZE  
GŁÓWNYM

NUMER OBWODU

R32/G10

R32/PW1

R32/PW2

R32/KLP4

R32/KLP5

R321/KLP6

MOC ZAINST. 3-FAZOWA [W]

400

2000

2000

900

900

900

MOC ZAINSTALOWANA 1-FAZ. [W]

PRZEZNACZENIE OBWODU

GNAZDA  
OGÓLNE  
pom. 313PODGRZEWACZ  
WODY  
pom. 313PODGRZEWACZ  
WODY  
pom. 313gniazda do klap  
pożarowychgniazda do klap  
pożarowychgniazda do klap  
pożarowych

REZERWA

GRUPA FUNKCJONALNA

G10

PW1

PW2

KLP4

KLP5

KLP6

(058) 554-10-12  
www.proj-jack.pl

AUTORZY

inż. Jacek Andrzejczak

M. Florianowicz

SPRAWDZIŁ

inż. Paweł Rutkowski

Nr uprawnień

62/Gd/2002

podpis

BUDYNEK GMACHU  
CHEMII "A"POLITECHNIKA  
GDAŃSKA

INSTALACJE ELEKTRYCZNE WEWNĘTRZNE

ROZDZIELNICA R32 - SCHEMAT GŁÓWNY

STRONA

4

STRON

4

DATA

06.2006

NR.RYSUNKU

E3415/1-15

REV.

DATA