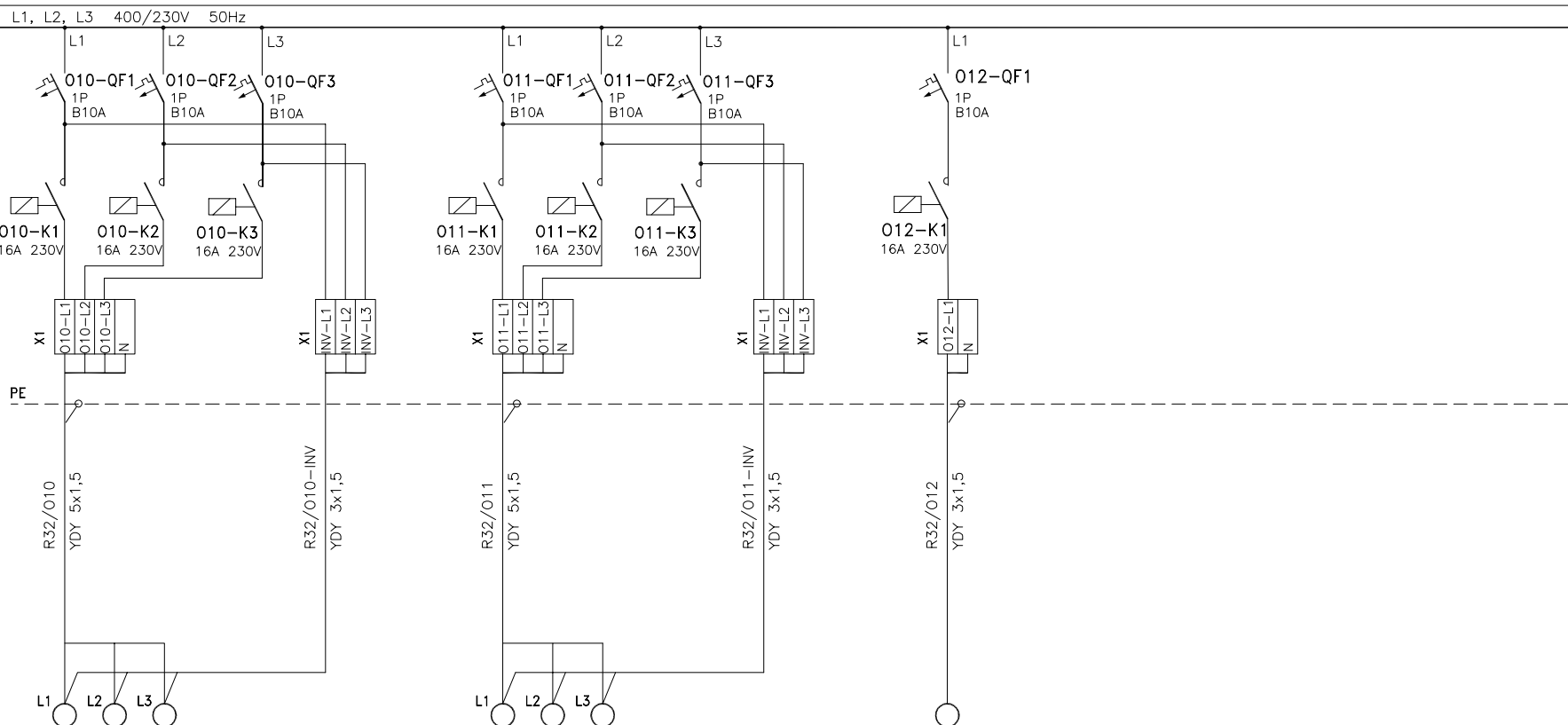


Symbol rozdzielnic

R32

APARATY W TORZE  
GŁÓWNYM

NUMER OBWODU

R32/O10

R32/O11

R32/O12

MOC ZAINST. 3-FAZOWA [W]

380

740

100

MOC ZAINSTALOWANA 1-FAZ. [W]

PRZEZNACZENIE OBWODU

OŚWIETLENIE  
OGÓLNE  
KORYTARZOŚWIETLENIE  
OGÓLNE  
KORYTARZOŚWIETLENIE  
OGÓLNE  
KORYTARZ

GRUPA FUNKCYJONALNA

O10

O11

O12

AUTORZY

inż. Jacek Andrzejczak

M. Florianowicz

SPRAWDZIŁ

inż. Paweł Rutkowski

Nr uprawnień

62/Gd/2002

podpis

BUDYNEK GMACHU  
CHEMII "A"POLITECHNIKA  
GDAŃSKA

INSTALACJE ELEKTRYCZNE WEWNĘTRZNE

ROZDZIELNICA R32 - SCHEMAT GŁÓWNY

STRONA

2

STRON

4

DATA

03.2006

NR.RYSUNKU

E3415/1-15

(058) 554-10-12  
www.proj-jack.pl

REV. DATA