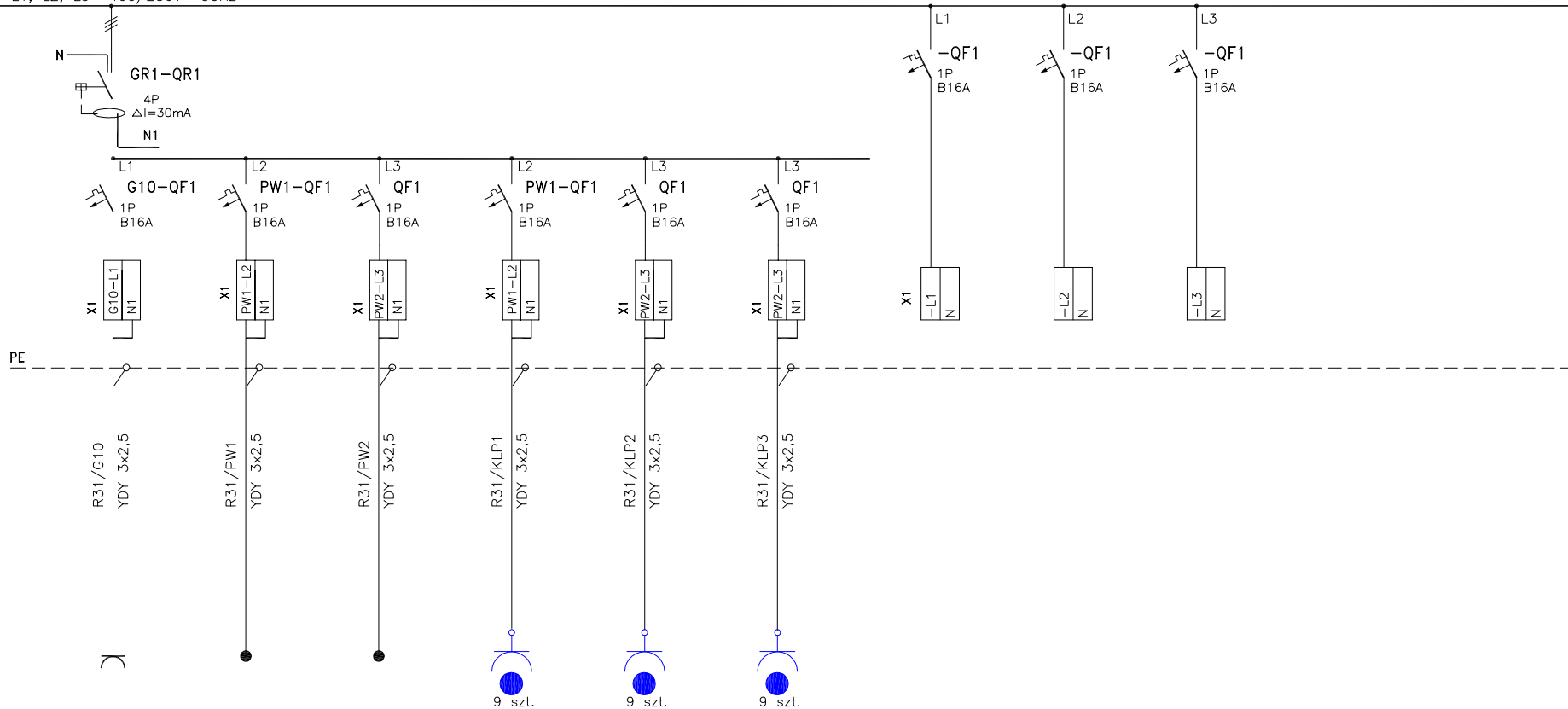


Symbol rozdzielnic

R31

L1, L2, L3 400/230V 50Hz

APARATY W TORZE
GŁÓWNYM

NUMER OBWODU

R31/G10

R31/PW1

R31/PW2

R31/KLP1

R31/KLP2

R31/KLP3

MOC ZAINST. 3-FAZOWA [W]

MOC ZAINSTALOWANA 1-FAZ. [W]

400

2000

2000

900

900

900

PRZEZNACZENIE OBWODU

GIAZDA
OGÓLNE
pom. 313PODGRZEWACZ
WODY
pom. 313PODGRZEWACZ
WODY
pom. 313gniazda do klap
pożarowychgniazda do klap
pożarowychgniazda do klap
pożarowych

REZERWA

GRUPA FUNKCYJNALNA

G10

PW1

PW2

KLP1

KLP2

KLP3



AUTORZY

inż. Jacek Andrzejczak

M. Florianowicz

SPRAWDZIŁ

inż. Paweł Rutkowski

Nr uprawnień

62/Gd/2002

podpis

BUDYNEK GMACHU
CHEMII "A"POLITECHNIKA
GDAŃSKA

INSTALACJE ELEKTRYCZNE WEWNĘTRZNE

ROZDZIELNICA R31 - SCHEMAT GŁÓWNY

STRONA

4

STRON

4

DATA

06.2006

NR.RYSUNKU

E3415/1-10

(058) 554-10-12
www.proj-jack.pl

REV. DATA