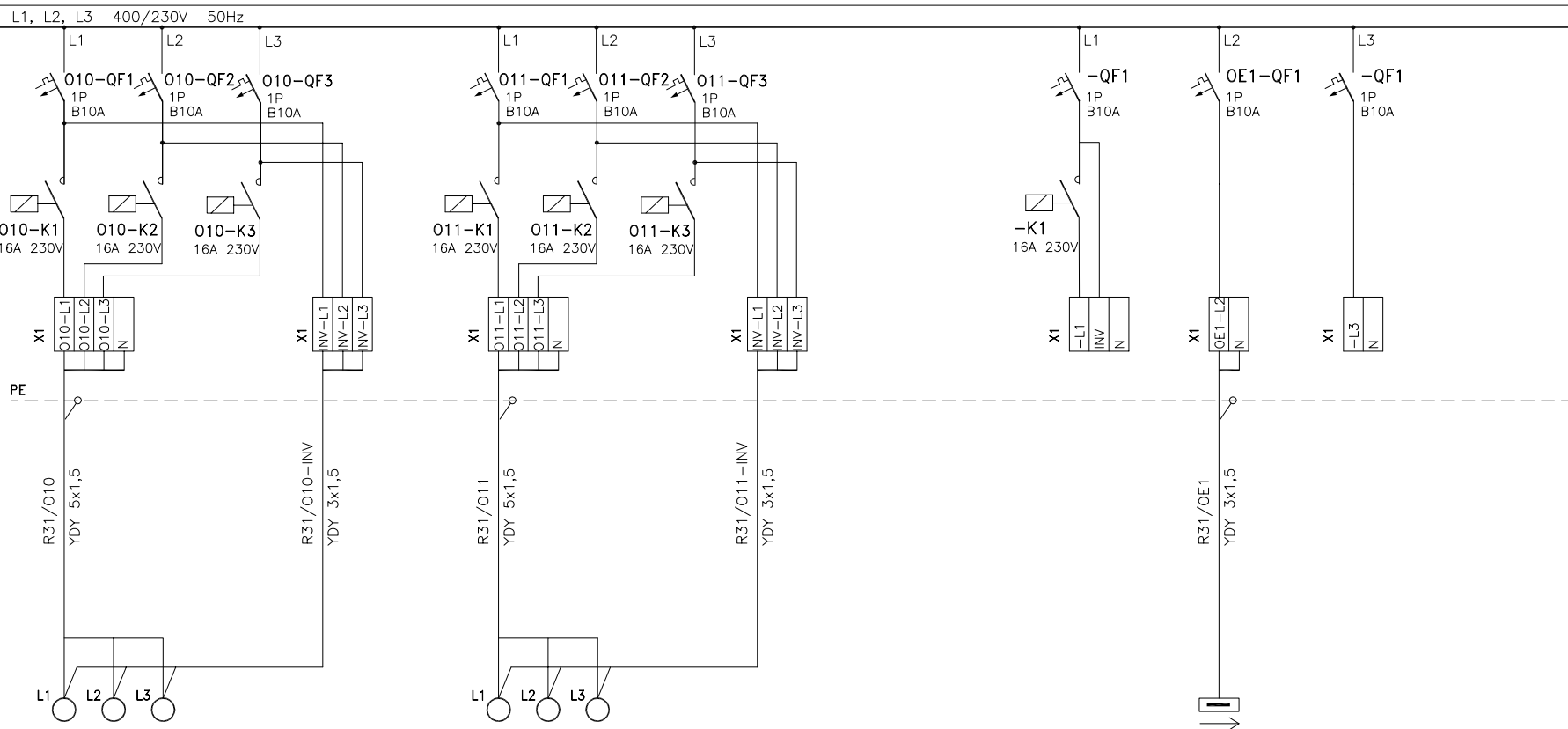


Symbol rozdzielnic

R31

APARATY W TORZE
GŁÓWNYM

NUMER OBWODU

R31/O10

R31/O11

R31/OE1

MOC ZAINST. 3-FAZOWA [W]

720

720

MOC ZAINSTALOWANA 1-FAZ. [W]

50

PRZEZNACZENIE OBWODU

OŚWIETLENIE
OGÓLNE
KORYTARZOŚWIETLENIE
OGÓLNE
KORYTARZ

REZERWA

OŚWIETLENIE
EWAKUACYJNE

REZERWA

REZERWA

GRUPA FUNKCYJNALNA

O10

O11

OE1

AUTORZY

inż. Jacek Andrzejczak

M. Florianowicz

SPRAWDZIŁ

inż. Paweł Rutkowski

Nr uprawnień

62/Gd/2002

podpis

BUDYNEK GMACHU
CHEMII "A"POLITECHNIKA
GDAŃSKA

INSTALACJE ELEKTRYCZNE WEWNĘTRZNE

ROZDZIELNICA R31 - SCHEMAT GŁÓWNY

STRONA

2

STRON

4

DATA

03.2006

NR.RYSUNKU

E3415/1-10

(058) 554-10-12
www.proj-jack.pl

REV. DATA