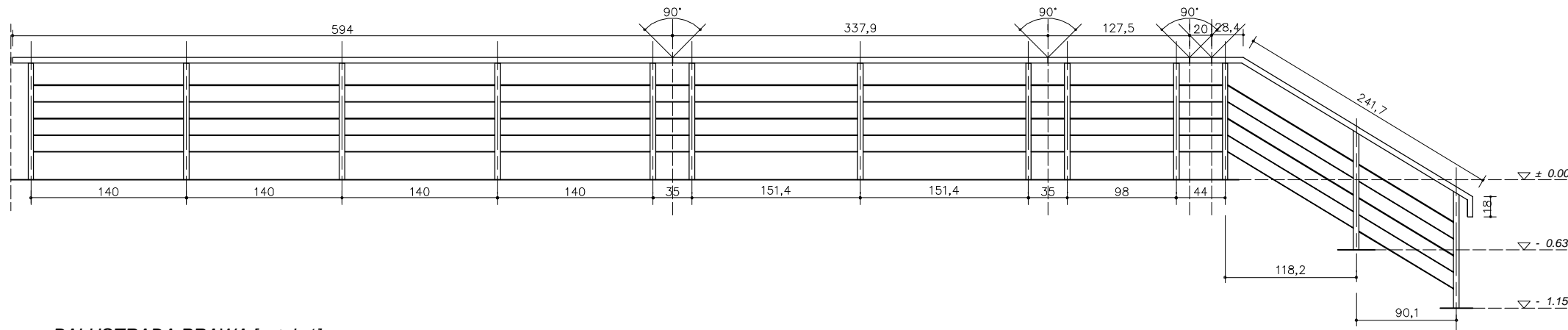
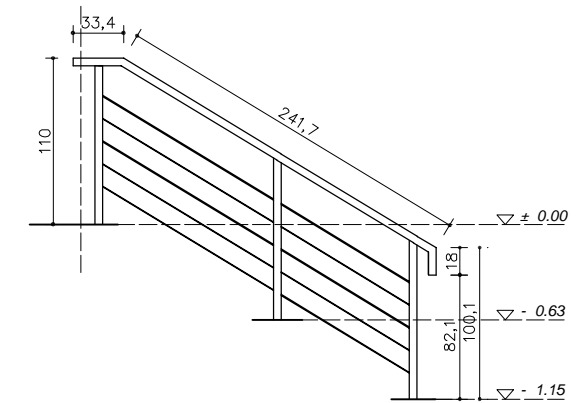


# ZESTAWIENIE BALUSTRAD skala: 1 : 50

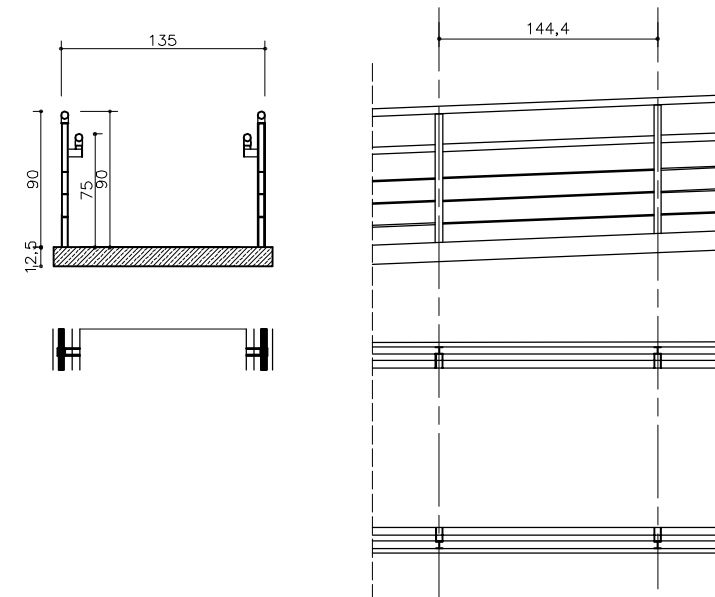
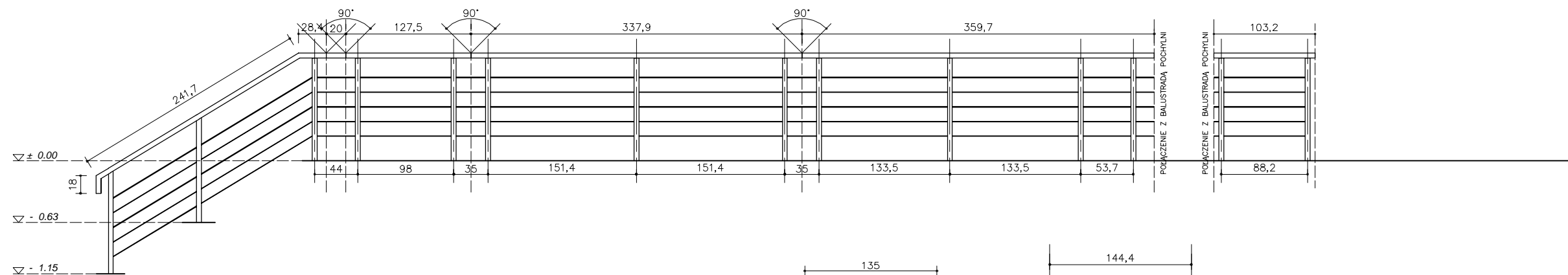
BALUSTRADA LEWA [sztuk 1]



BALUSTRADA ŚRODKOWA [sztuk: 2]




BALUSTRADA PRAWA [sztuk 1]



(!) UWAGA: Elementy stalowe ze stali nierdzewnej pÓmatowej.

(!) UWAGA: Podane wymiary balustrad mierzone s¹ po ich zewnêtrznej stronie w stosunku do budynku. Inaczej : patrz¹ c z zewn¹ trz.

|   |  |                   |
|---|--|-------------------|
|                        | NAZWA I ADRES INWESTYCJI<br>Przebudowa gÓwnego wejœcia do istniej¹cego Budytku Wydziału Elektroniki, Telekomunikacji i Informatyki Politechniki Gdańskiej<br>Gdańsk-Wrzeszcz, ul. Siedlicka 5a (działka nr 357/13) |                   |
|   | INWESTOR<br>POLITECHNIKA GDAŃSKA<br>Ul. Narutowicza 11/12, 80-952 Gdańsk   |                   |
| BRANŻA<br>ARCHITEKTURA  | OPRACOWANIE<br>PROJEKT WYKONAWCZY  | DATA<br>MAJ 2006  |
| ZESPÓŁ PROJEKTOWY<br>WYDZIAŁ ARCHITEKTURY<br>POLITECHNIKA GDAŃSKA<br>Ul. Narutowicza 11/12<br>80-952 Gdańsk | ZESPÓŁ PROJEKTOWY<br>AUTORZY<br>dr inż. arch. Mariusz Grych<br>Upr. PO-0696<br><br>mgr inż. arch. Joanna Wasiluk<br><br>mgr inż. arch. Krzysztof Koryzno   | PODPIS            |
|   | WSPÓŁPRACA AUTORSKA<br>stud. arch. Ewa Kofluk  |                   |
| TYTUŁ RYSUNKU<br>ZESTAWIENIE BALUSTRAD  |  | SKALA<br>1:50     |
|   |  | NR RYS.<br>A / 13 |