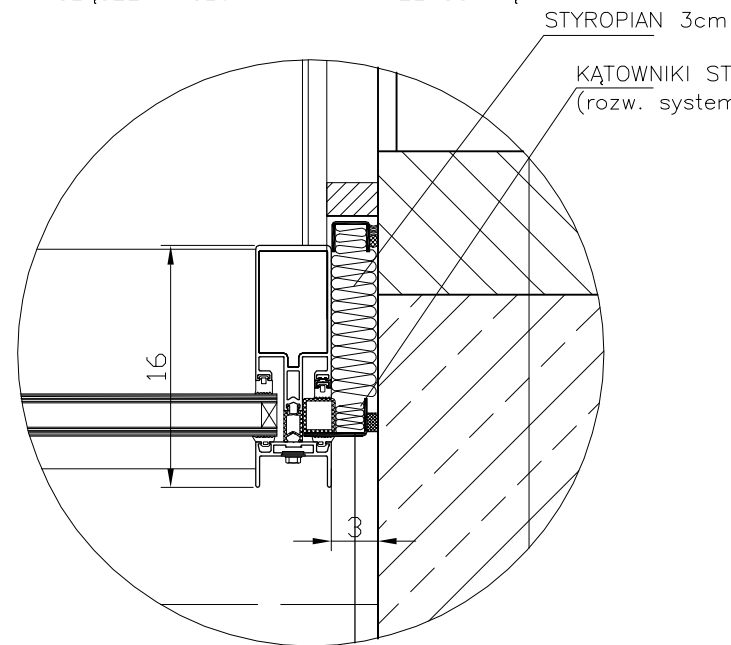


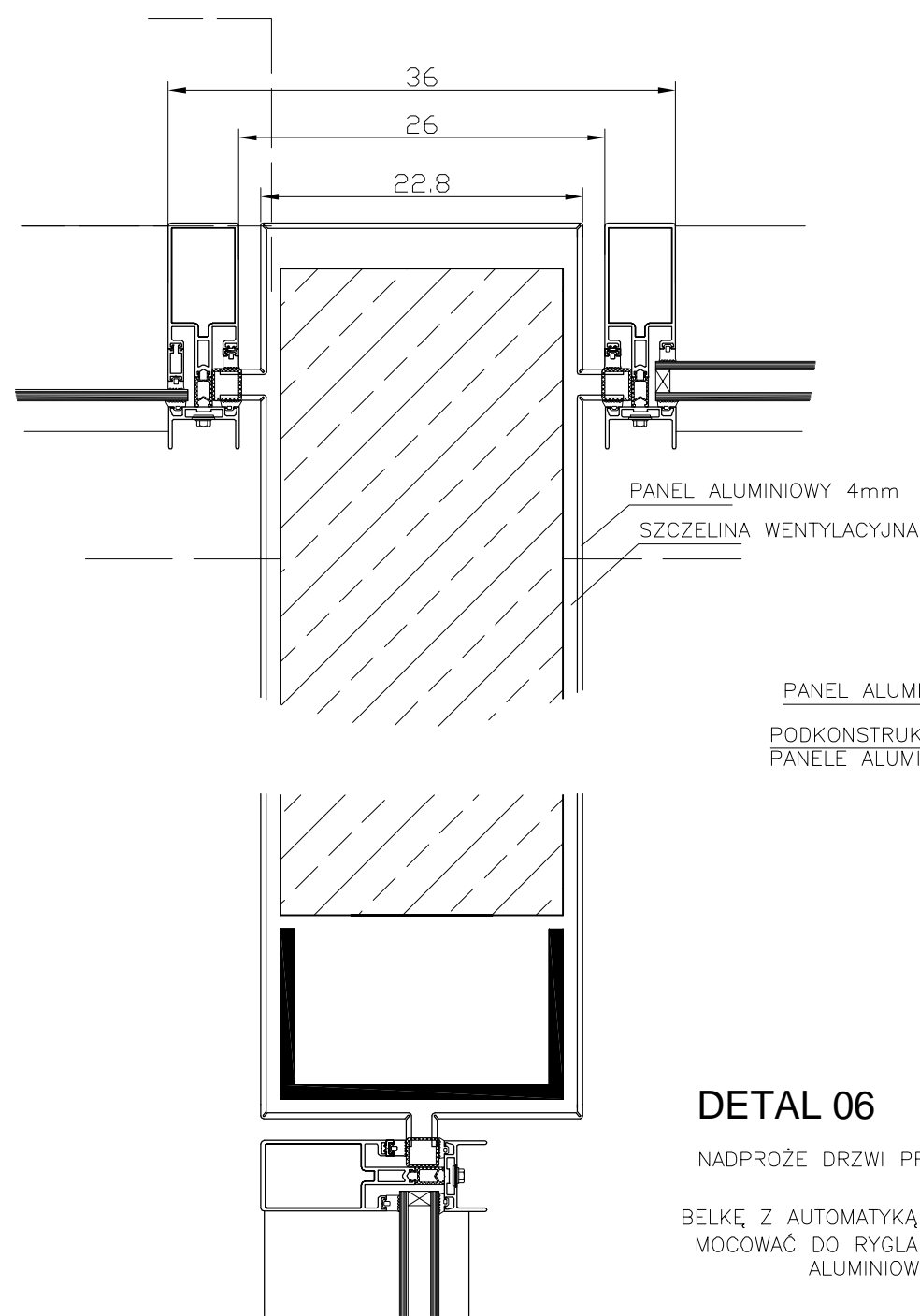
**DETAL 01** skala 1 : 5

POŁĄCZENIA SŁUPKA WITRYNY ZE ŚCIANĄ



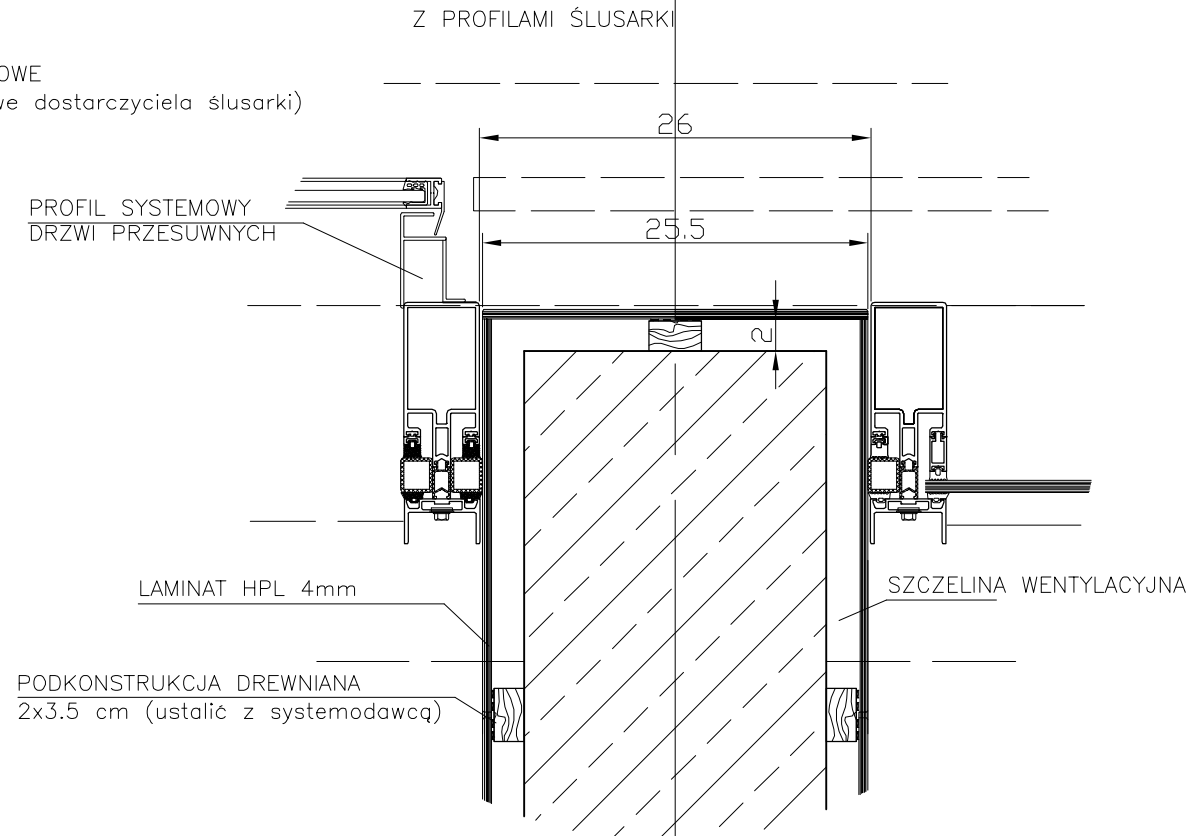
**DETAL 02** skala 1 : 5

POŁĄCZENIA OKŁADZINY ALUMINIOWEJ SŁUPA Z PROFILAMI ŚLUSARKI



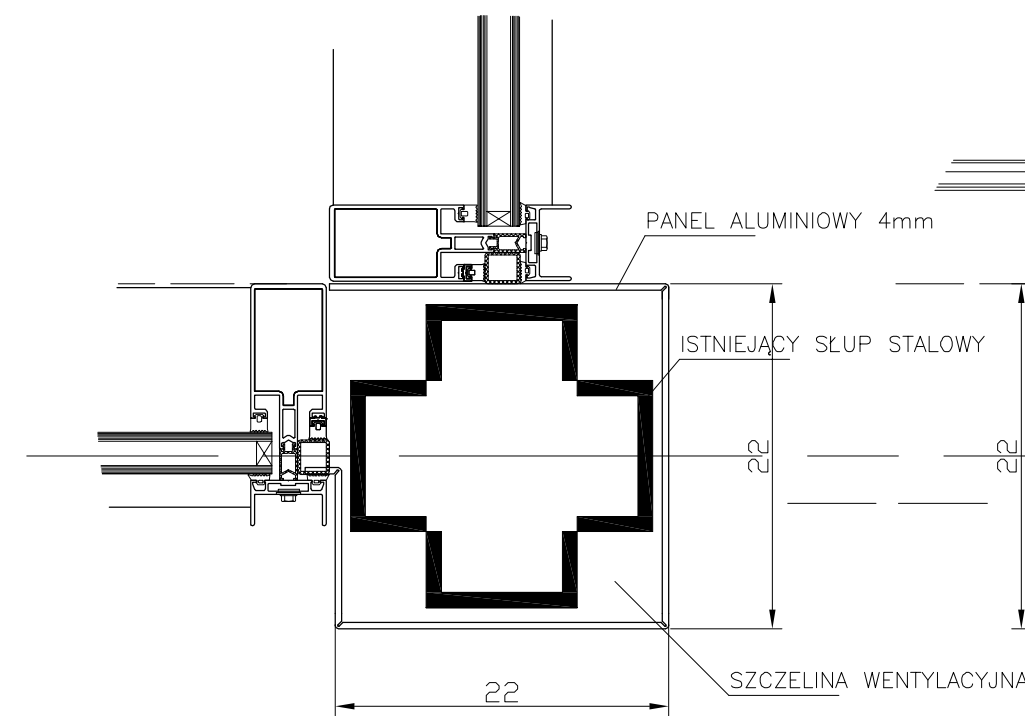
**DETAL 03** skala 1:5

POŁĄCZENIA OKŁADZINY SŁUPA Z PROFILAMI ŚLUSARKI



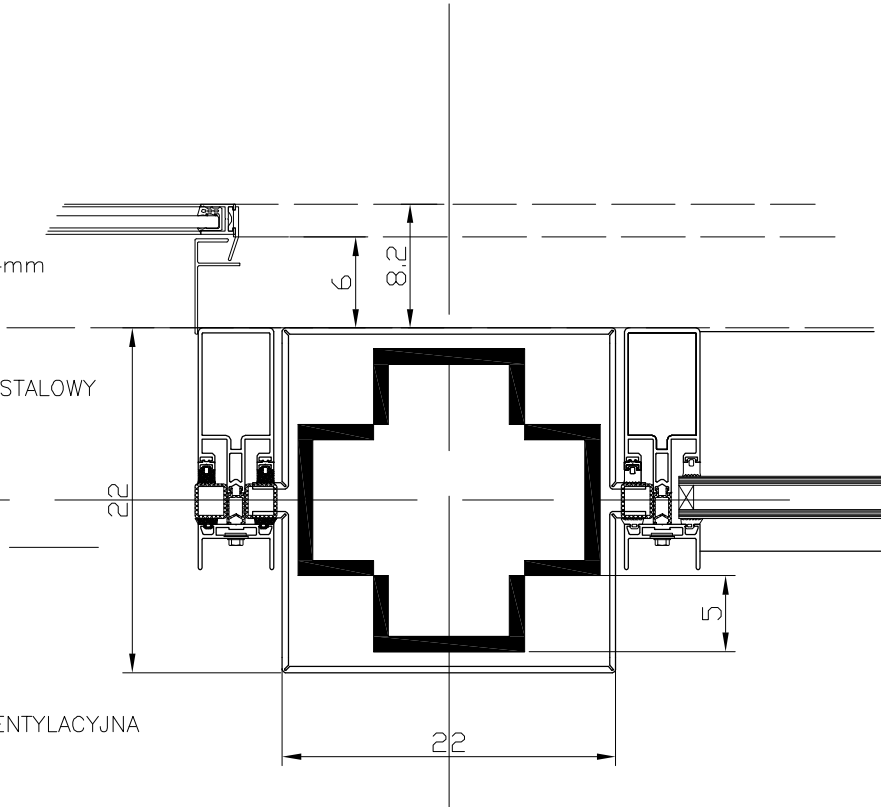
**DETAL 04** skala 1:5

POŁĄCZENIA OKŁADZINY SŁUPA NAROŻNEGO Z PROFILAMI ŚLUSARKI



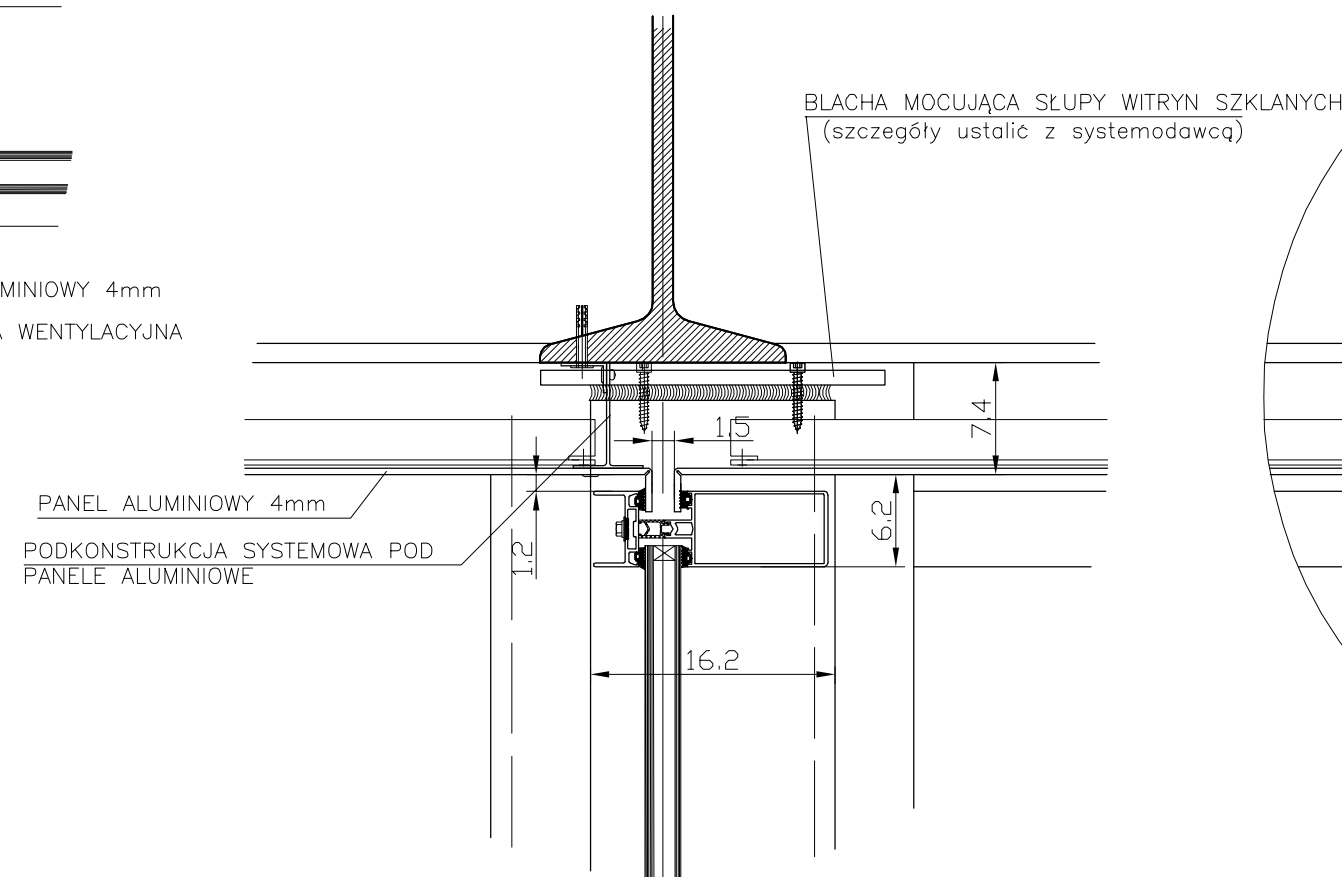
**DETAL 05** skala 1:5

POŁĄCZENIA OKŁADZINY SŁUPA Z PROFILAMI ŚLUSARKI



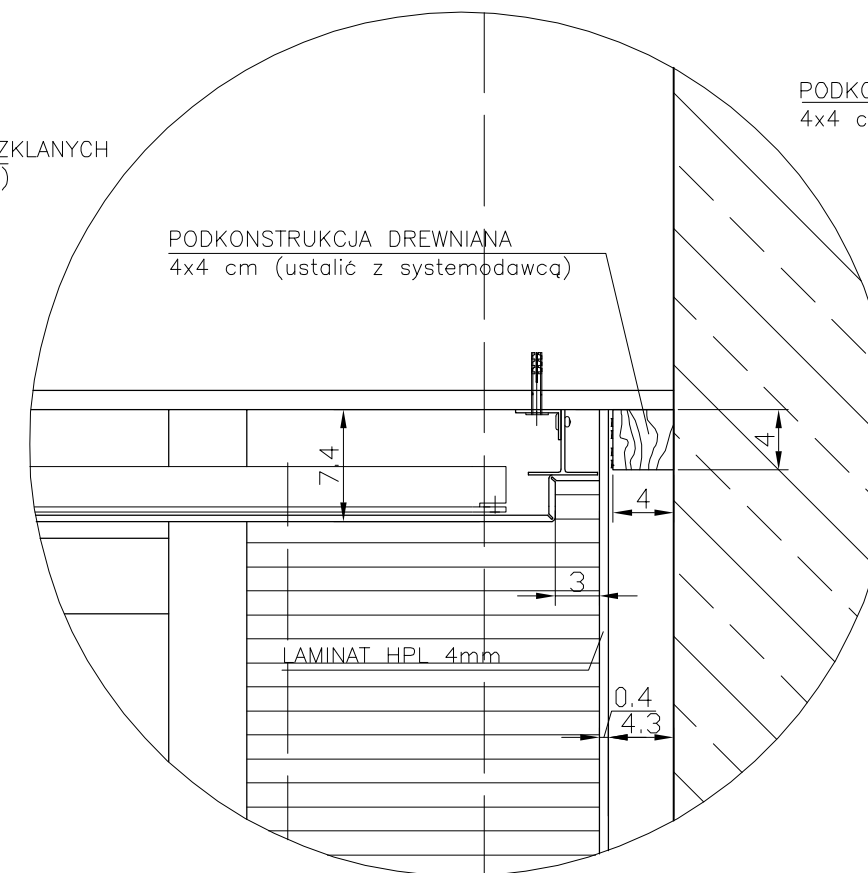
**DETAL 06** skala 1:5

POŁĄCZENIA OKŁADZINY DACHU Z PROFILAMI ŚLUSARKI



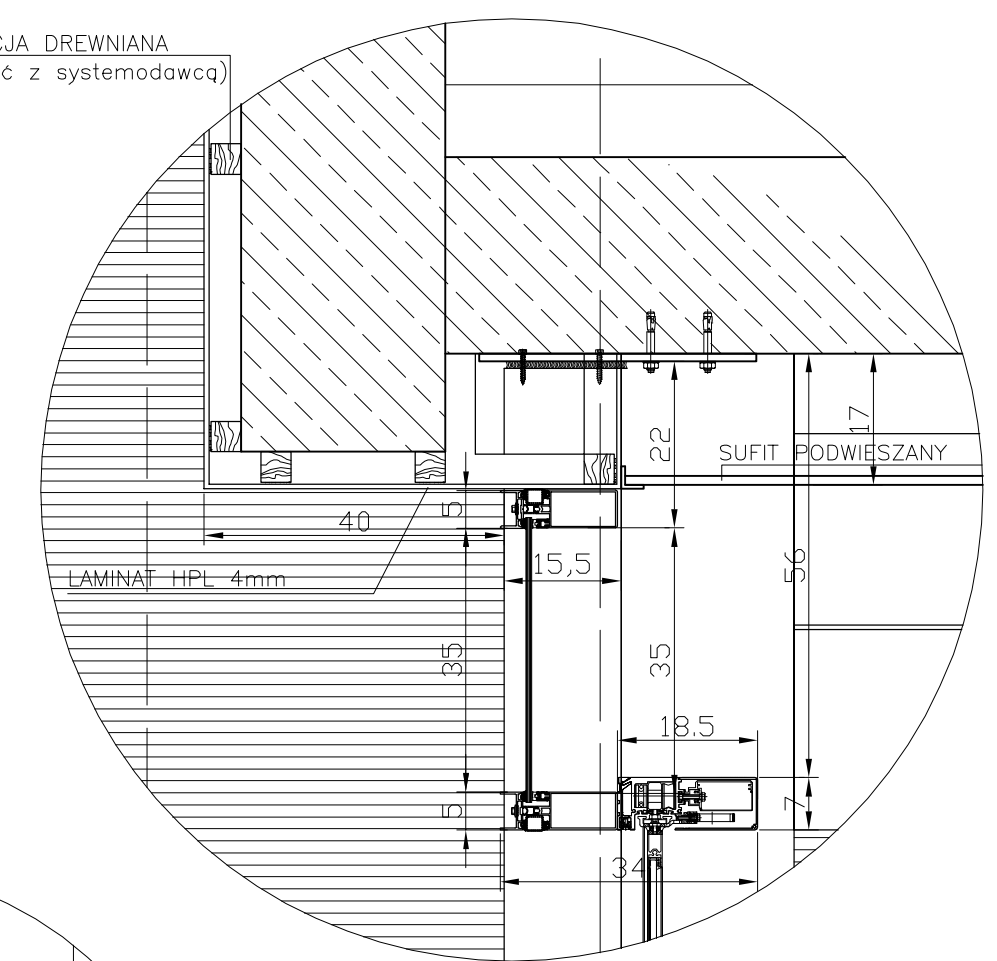
**DETAL 09** skala 1:5

POŁĄCZENIA OKŁADZINY DACHU Z OKŁADZINĄ SŁUPA



**DETAL 08** skala 1:10

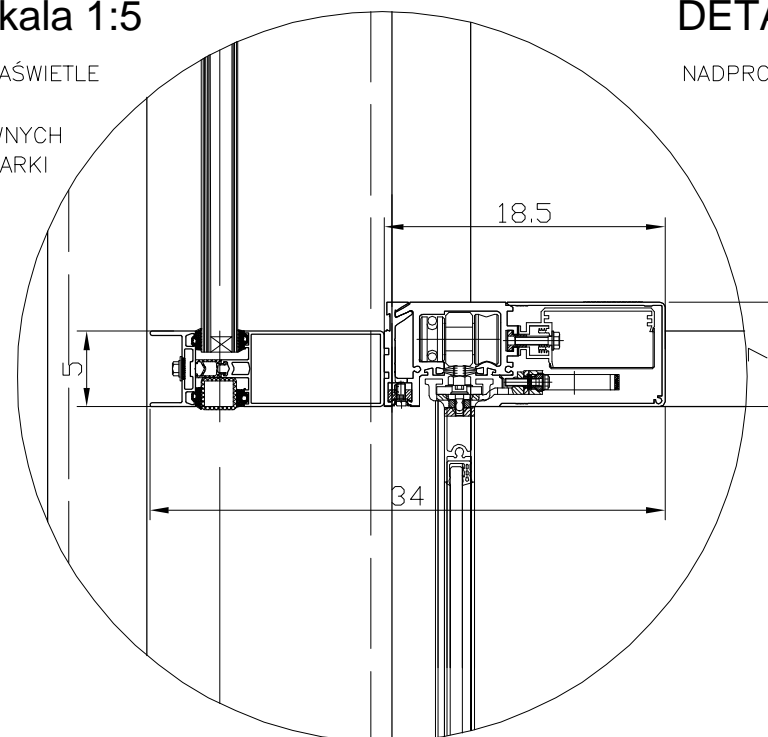
OKŁADZINA PODCIĄGU I NAŚWIEITLE



**DETAL 06** skala 1:5

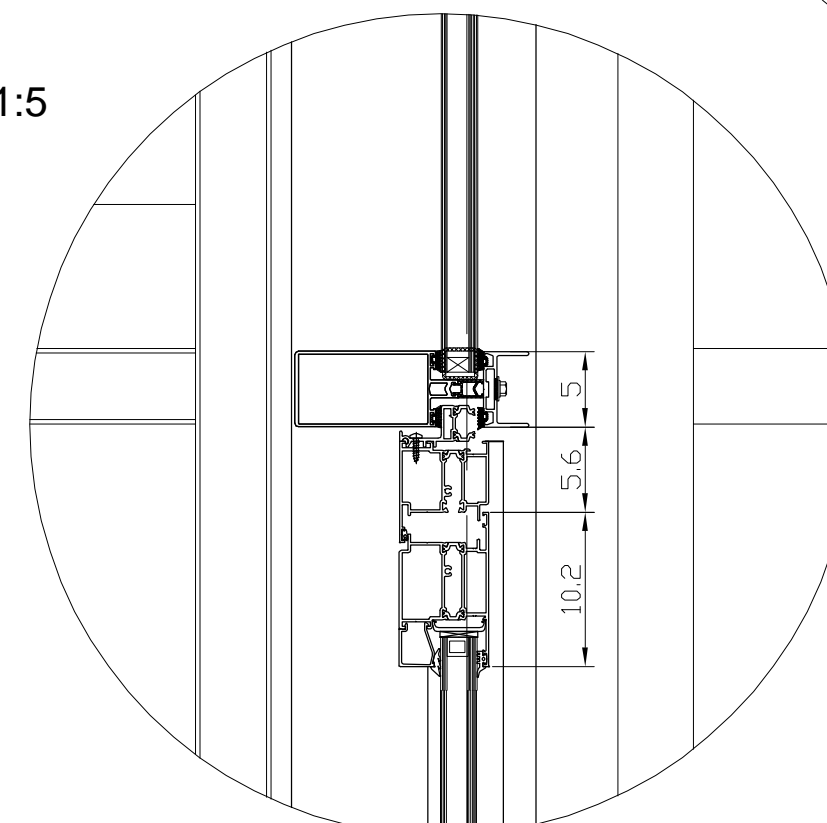
NADPROŻE DRZWI PRZESUWNYCH I NAŚWIEITLE

BELKĘ Z AUTOMATYKĄ DRZWI PRZESUWNYCH MOCOWAĆ DO RYGLA I SŁUPÓW ŚLUSARKI ALUMINIOWEJ WITRYN.



**DETAL 10** skala 1:5

NADPROŻE DRZWI ROZWIERNYCH I NAŚWIEITLE



 <b>NAZWA I ADRES INWESTYCJI</b> Przebudowa głównego wejścia do istniejącego Budynku Wydziału Elektroniki, Telekomunikacji i Informatyki Politechniki Gdańskiej Gdańsk-Wrzeszcz, ul. Siedlicka 5a (działka nr 357/13)		
<b>INWESTOR</b>	POLITECHNIKA GDAŃSKA Ul. Narutowicza 11/12, 80-952 Gdańsk	
<b>BRANŻA</b>	<b>OPRACOWANIE</b>	<b>DATA</b>
ARCHITEKTURA	PROJEKT WYKONAWCZY	MAJ 2006
<b>ZESPÓŁ PROJEKTOWY</b>	<b>ZESPÓŁ PROJEKTOWY</b>	<b>PODPIS</b>
<b>AUTORZY</b>	dr inż. arch. Mariusz Grych Upr. PO-0696	
mgr inż. arch. Joanna Wasiluk		
mgr inż. arch. Krzysztof Koryzno		
<b>WSPÓŁPRACA AUTORSKA</b>	stud. arch. Ewa Kolluk	
<b>TYTUŁ RYSUNKU</b>	<b>SKALA</b>	<b>NR RYS.</b>
DETALE TECHNICZNE	1:5 / 1:10	A / 11