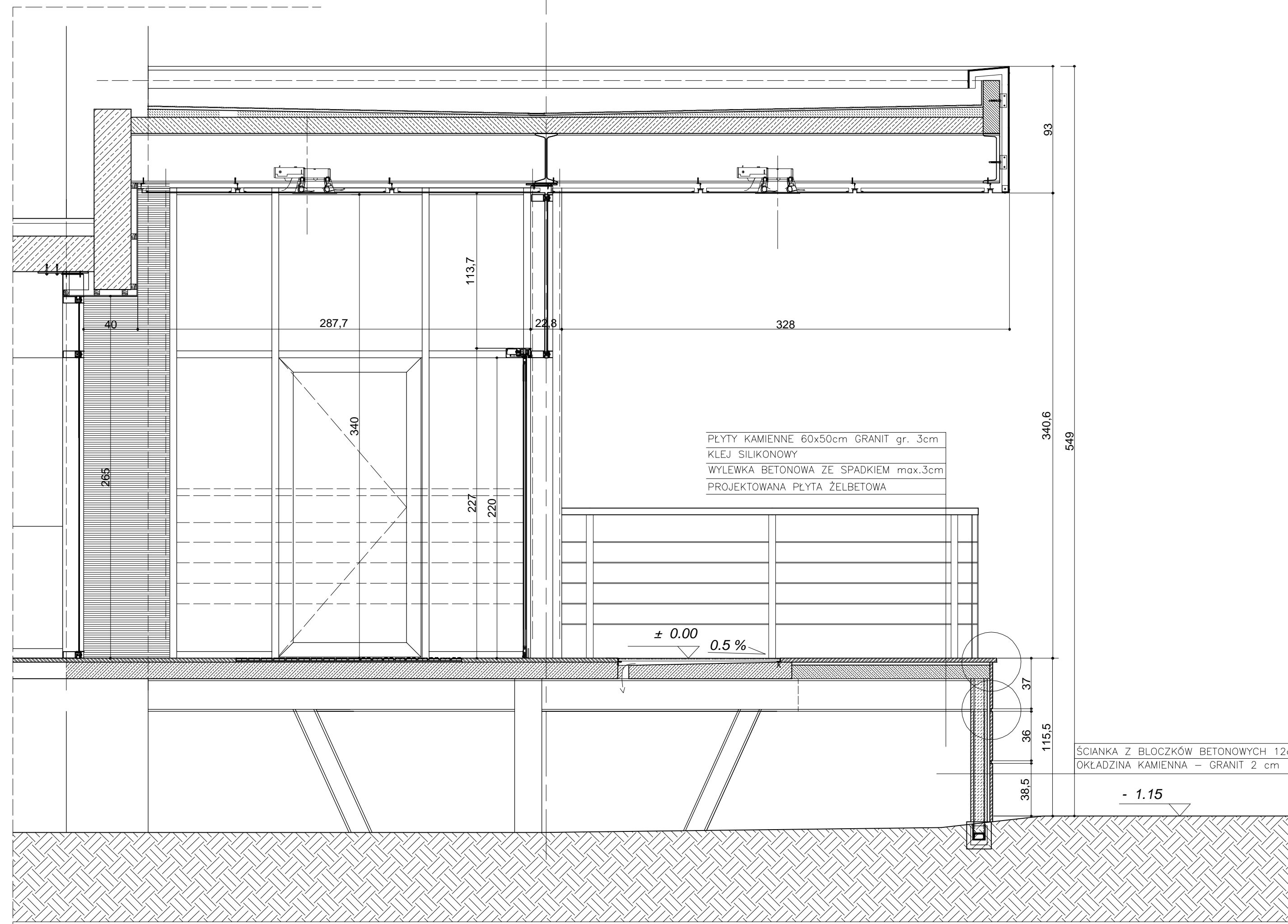
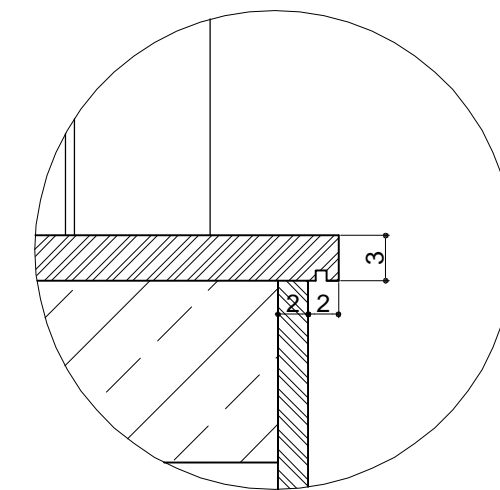


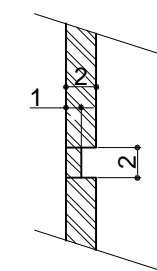
A




SZCZEGÓŁ KAPINOSA I OKAPNIKA PŁYT KAMIENNYCH



SZCZEGÓŁ BONIOWANIA



		NAZWA I ADRES INWESTYCJI Przebudowa głównego wejścia do istniejącego Budynku Wydziału Elektroniki, Telekomunikacji i Informatyki Politechniki Gdańskiej Gdańsk-Wrzeszcz, ul. Siedliska 5a (działka nr 357/13)	
INWESTOR		POLITECHNIKA GDAŃSKA Ul. Narutowicza 11/12, 80-952 Gdańsk	
BRANŻA	ARCHITEKTURA	OPRACOWANIE	PROJEKT WYKONAWCZY
ZESPÓŁ PROJEKTOWY	WYDZIAŁ ARCHITEKTURY POLITECHNIKA GDAŃSKA Ul. Narutowicza 11/12 80-952 Gdańsk	AUTORZY	mgr inż. arch. Mariusz Grych Upr. PO-0696 mgr inż. arch. Joanna Wasiluk mgr inż. arch. Krzysztof Koryzno
TYTUŁ RYSUNKU		SKALA	NR RYS.
PRZEKRÓJ C-C		1:25	A / 7