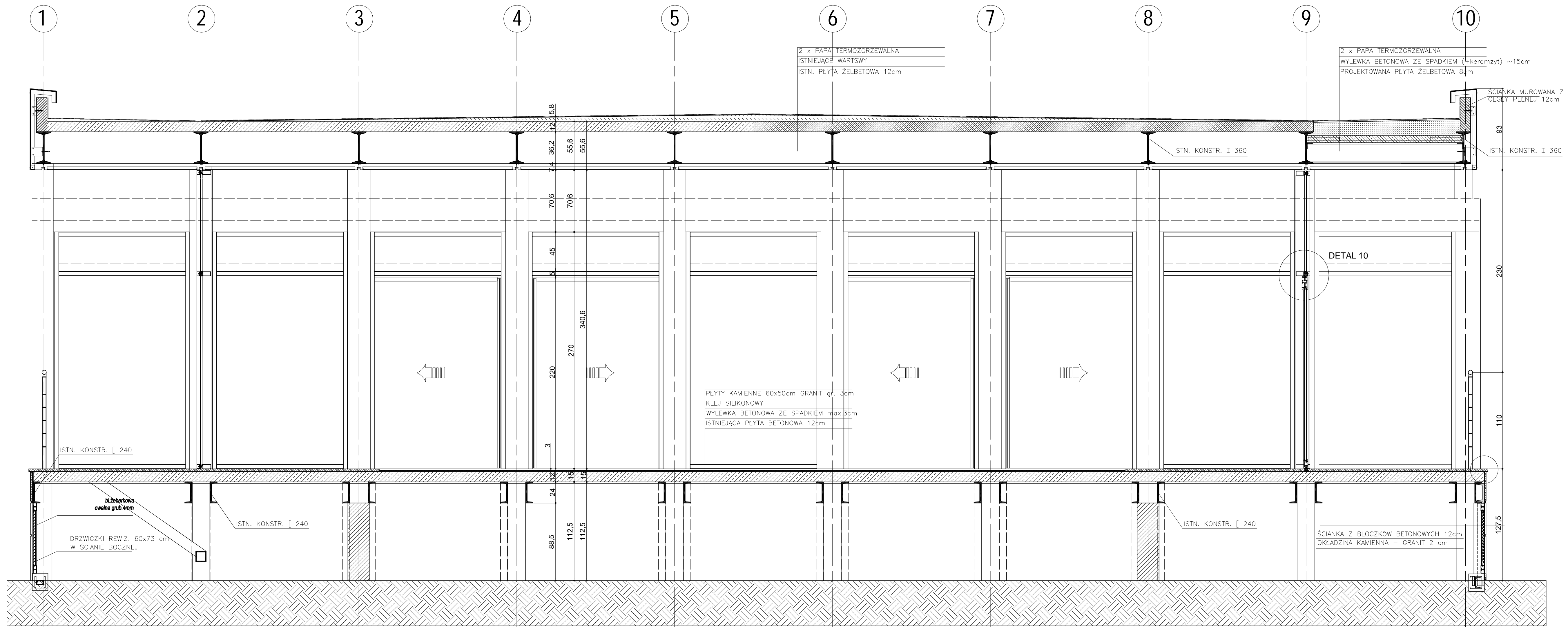
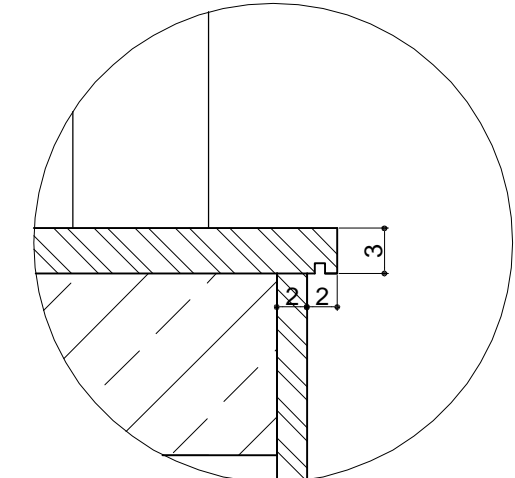


PRZEKRÓJ A - A skala: 1 : 25



SZCZEGÓŁ KAPINOSA I OKAPNIKA PŁYT KAMIENNYCH



(!) UWAGA: Warstwy spadkowe nad dobudowanym daszkiem wykonasz wylewki betonowej, w miejscach o dużej grubości dodać keramzyt. Układ spadków dostosować do istniejącego cego.  
 (!) UWAGA: Ponumerowane detale w uszczegółwieniu na rysunku A / 11

NAZWA I ADRES INWESTYCJI Przebudowa głównego wejścia do Istniejącego Budynku Wydziału Elektroniki, Telekomunikacji i Informatyki Politechniki Gdańskiej Gdańsk-Wrzeszcz, ul. Śledzicka 5a (działka nr 357/13)		
INWESTOR	POLITECHNIKA GDAŃSKA Ul. Narutowicza 11/12, 80-952 Gdańsk	DATA MAJ 2006
BRANŻA ARCHITEKTURA	OPRACOWANIE PROJEKT WYKONAWCZY	PODPIS
ZESPÓŁ PROJEKTOWY WYDZIAŁ ARCHITEKTURY POLITECHNIKI GDAŃSKA Ul. Narutowicza 11/12 80-952 Gdańsk	ZESPÓŁ PROJEKTOWY AUTORZY mgr inż. arch. Mariusz Grych Lp. NO-0006 mgr inż. arch. Joanna Wasiluk mgr inż. arch. Krzysztof Koryzno TYSPRACOWNIA stud. arch. Ewa Kołbuk	
TYTUŁ RYSUNKU PRZEKRÓJ A-A	SKALA 1:25	NR RYS. A / 5