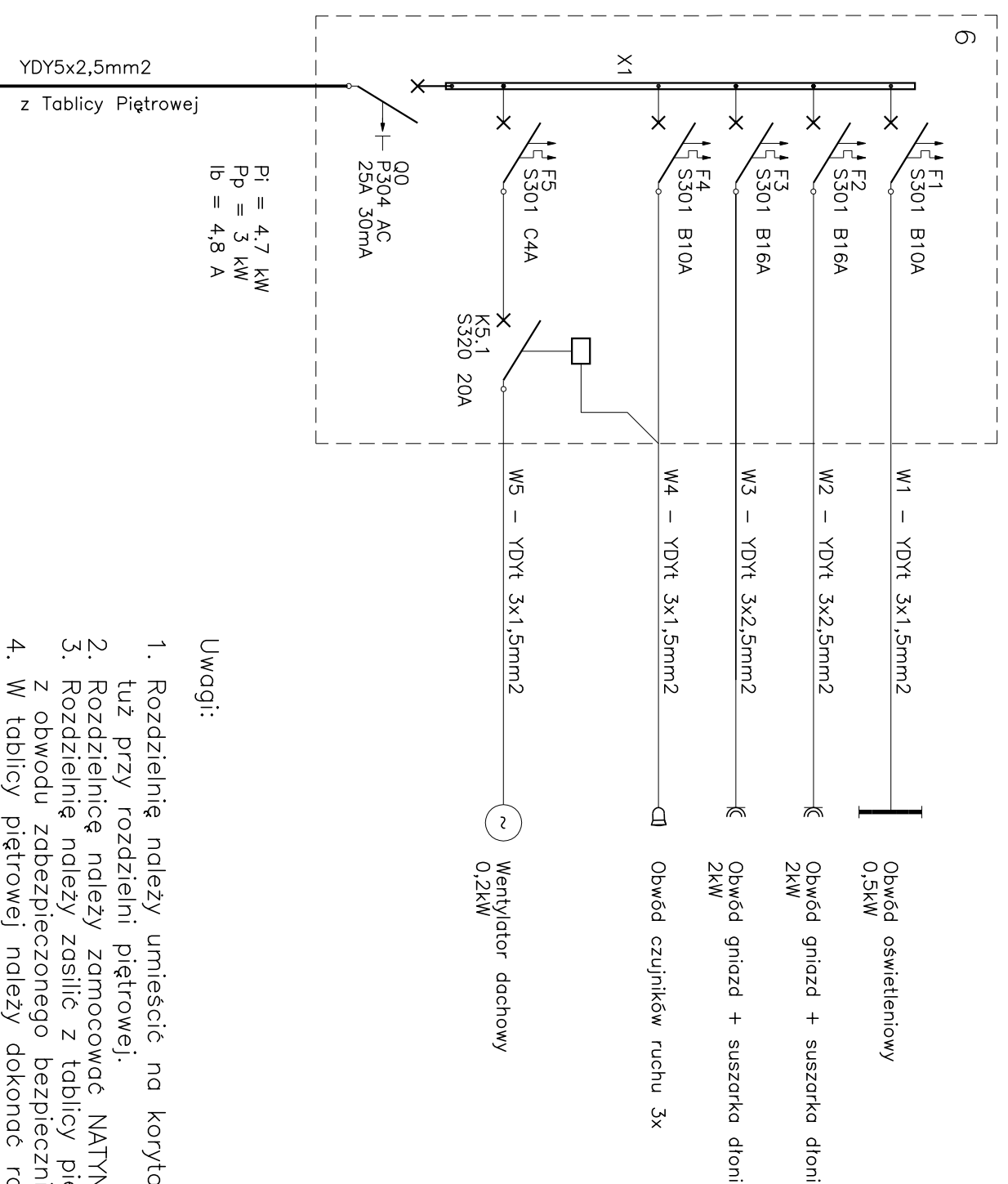
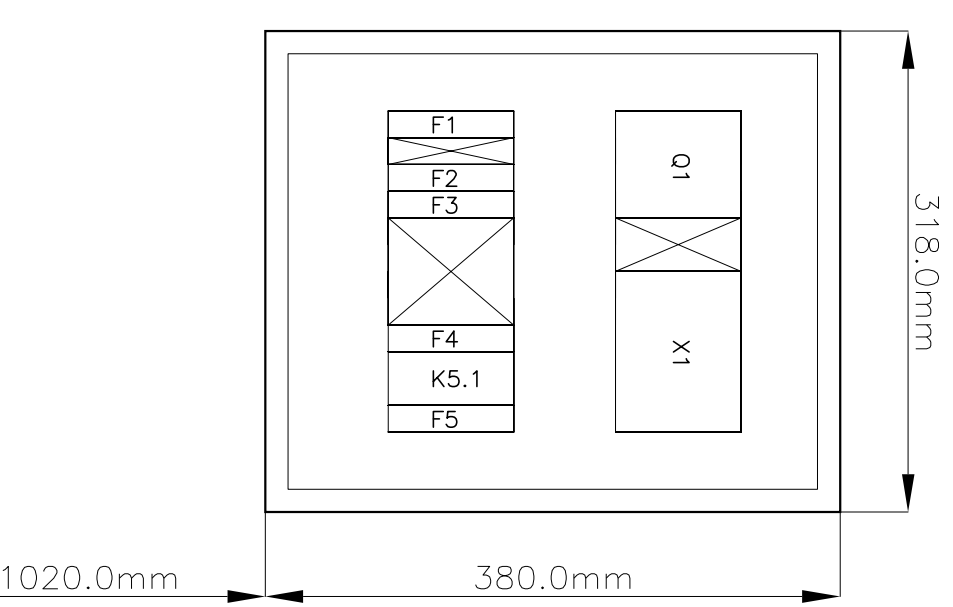


# Rozdzielnia Sanitariatów 1



## Uwagi:

1. Rozdzielnię należy umieścić na korytarzu tuż przy rozdzielni piętrowej.
2. Rozdzielnicę należy zamocować NATYKNIKOWO
3. Rozdzielnię należy zasilić z tablicy piętrowej z obwodu zabezpieczonego bezpiecznikami 25A
4. W tablicy piętrowej należy dokonać rozdzielienia przewodu PEN na przewody PE i N



X1	7	Lista rozdzielcza modułowa 40A	szt.	1	004885	
	6	Obudowa modułowa natynkowa 2x12	szt.	1	RNN 2x12	
	5	Szybnik modułowy 20A 2z	szt.	1	SM320 20A 2z 230V	
	4	Wyłącznik nadprądowy jednobiegunowy C4A	szt.	1	S301 C4A	
	3	Wyłącznik nadprądowy jednobiegunowy B10A	szt.	2	S301 B10A	
	2	Wyłącznik nadprądowy jednobiegunowy B16A	szt.	2	S301 B16A	
	1	Wyłącznik różnicowoprądowy 30mA 25A AC	szt.	1	P304 30mA 25A AC	
Oznac.	L.p.	Wyszczególnienie materiałów		Jedn	Ilość	Typ

Biuro Inżynierskie ANNA GONTARZ – BACIŃSKA 80–299 Nowy Świat, ul. Nad Jeziorem 13			
Inwestor Politechnika Gdańska Gdańsk, ul. Narutowicza 11/12			
PROJEKT REMONTU SANITARIATÓW I POM. BIUROWEGO W BUDYNKU WEJĄ		Stadium P. bud.– wyk	
Treść rysunku ROZDZIELNIA SANITARIATÓW 1		Branża Elektr.	
Wyszczególnienie	Nazwisko i imię	Data	Podpis
Projektował	inż. M. SIEDLECKI	05.2006	
Nr uprawnień	UANB-VI-8387/32/90		
Opracował			
Sprawdził			
Nr uprawnień			
			Nr Rys. 2

TN–C–S